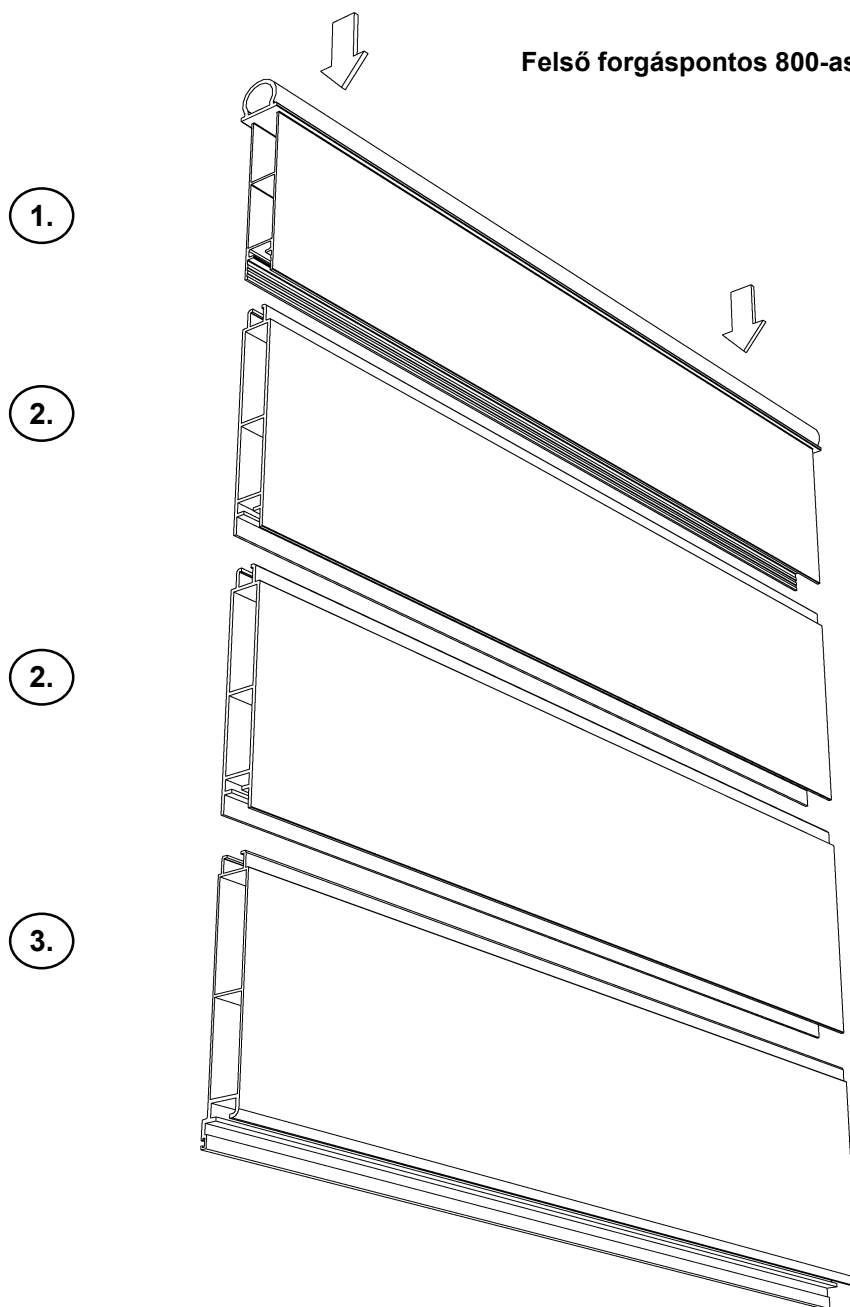




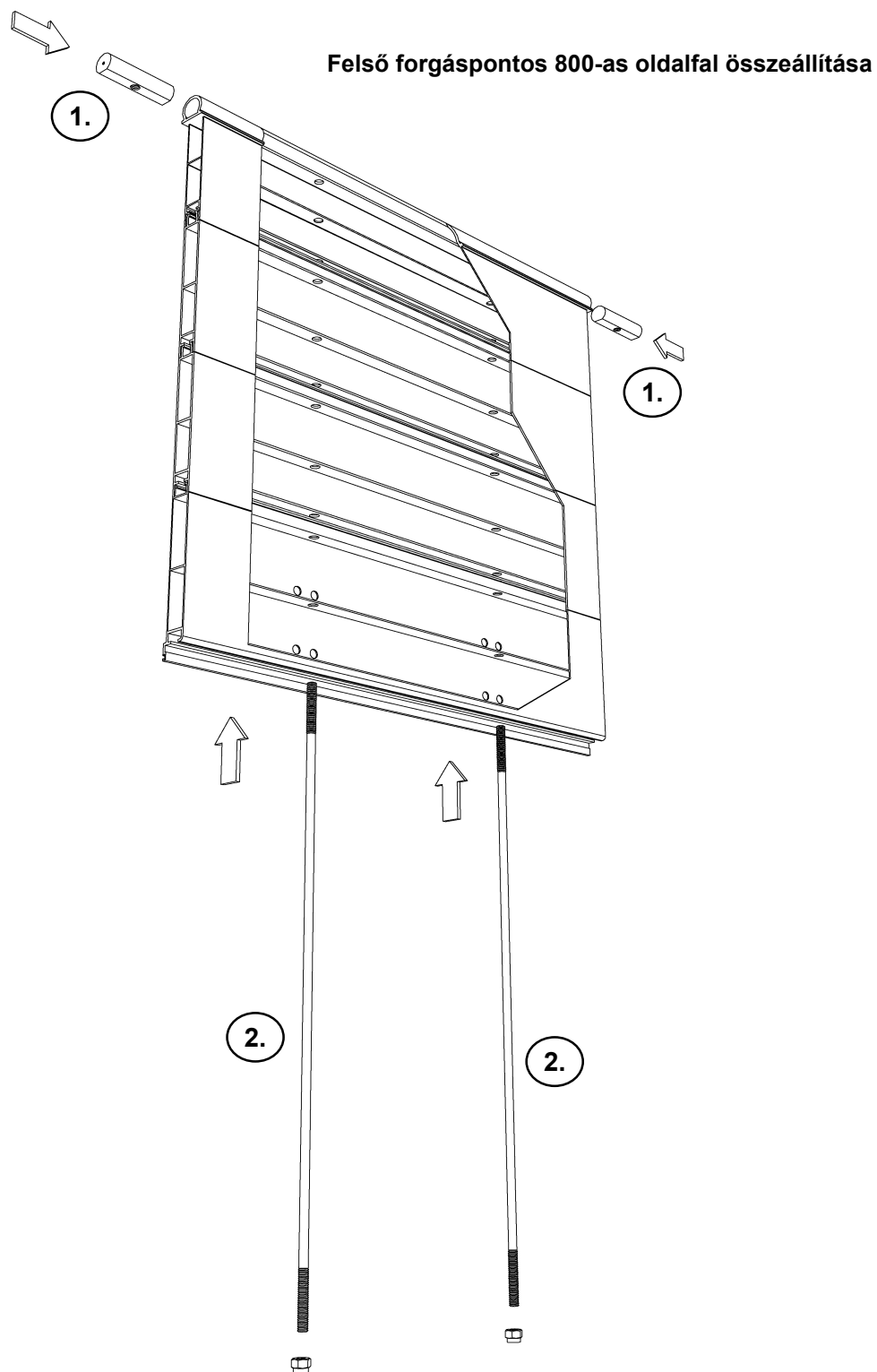
## **TR3 ALUMÍNIUM PROFIL RENDSZER**



Felső forgáspontos 800-as oldalfal összeállítása

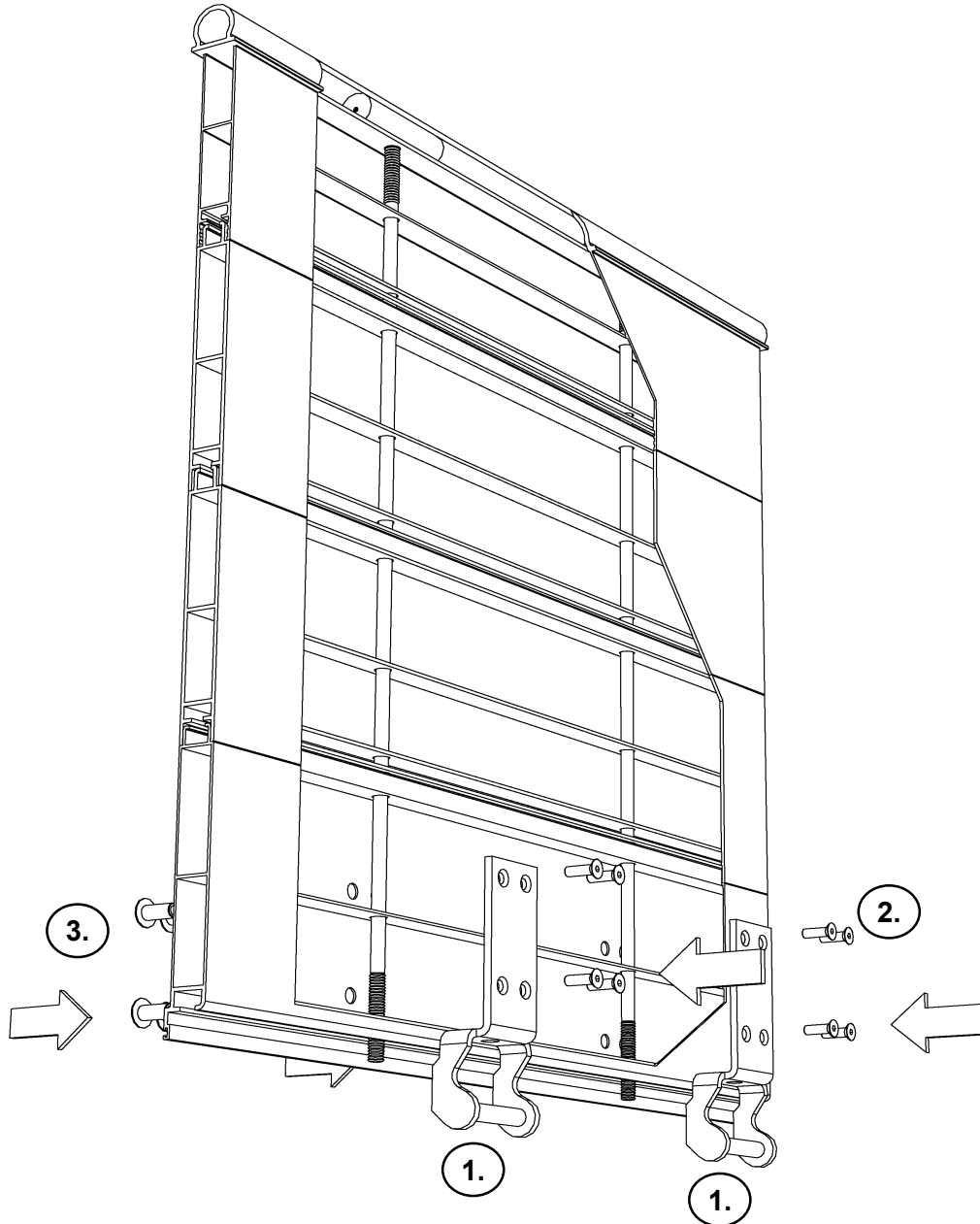


	CIKKSZAM	MEGNEVEZÉS	FELÜLET	Kg/m	SZALHOSSZ - m
1.	1214-201-22	200 mm forgáspontos felső	elox	3,37	6,6 - 7,5
2.	1214-200-32	200 mm köztes teli	elox	2,694	6,6 - 7,5
3.	1214-200-72	200 mm gumis alsó	elox	3,175	6,6 - 7,5



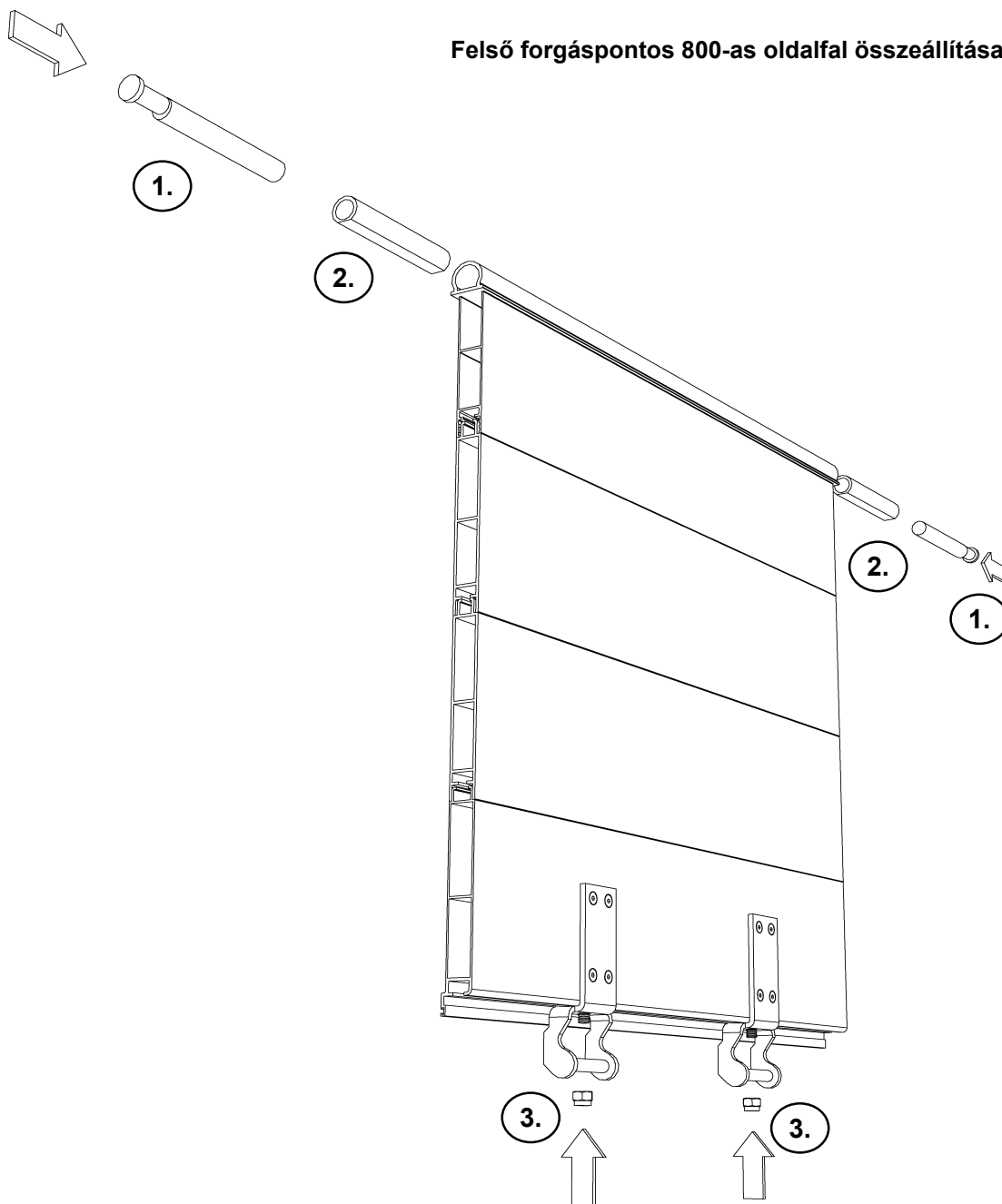
CIKKSZAM	MEGNEVEZÉS	FELÜLET	Kg/db
1.	14501012-08 Menetes betét TR3 forgáspontos felsőhöz	natúr	0,5
2.	89-80032 Menetes szár M12 x 900	horganyzott	0,67

Felső forgáspontos 800-as oldalfal összeállítása



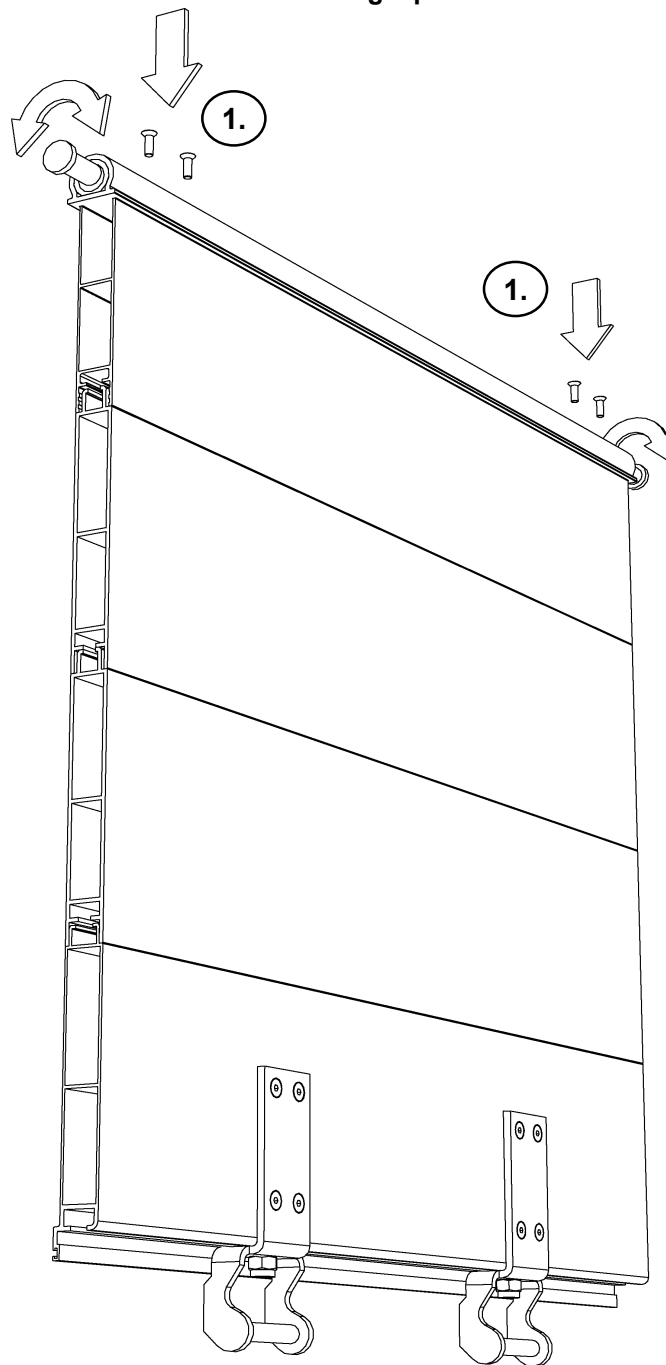
CIKKSZAM	MEGNEVEZÉS	FELÜLET	Kg/db
1.	362-24-103 Billencs nyitható zsanér TR3 gumishoz	horganyzott	0,65
2.	1604-014-3 8x25 süllyeszettfejű csavar	horganyzott	0,01
3.	89-15390100 Távtartó alu profilba A=30	horganyzott	0,01

**Felső forgáspontos 800-as oldalfal összeállítása**



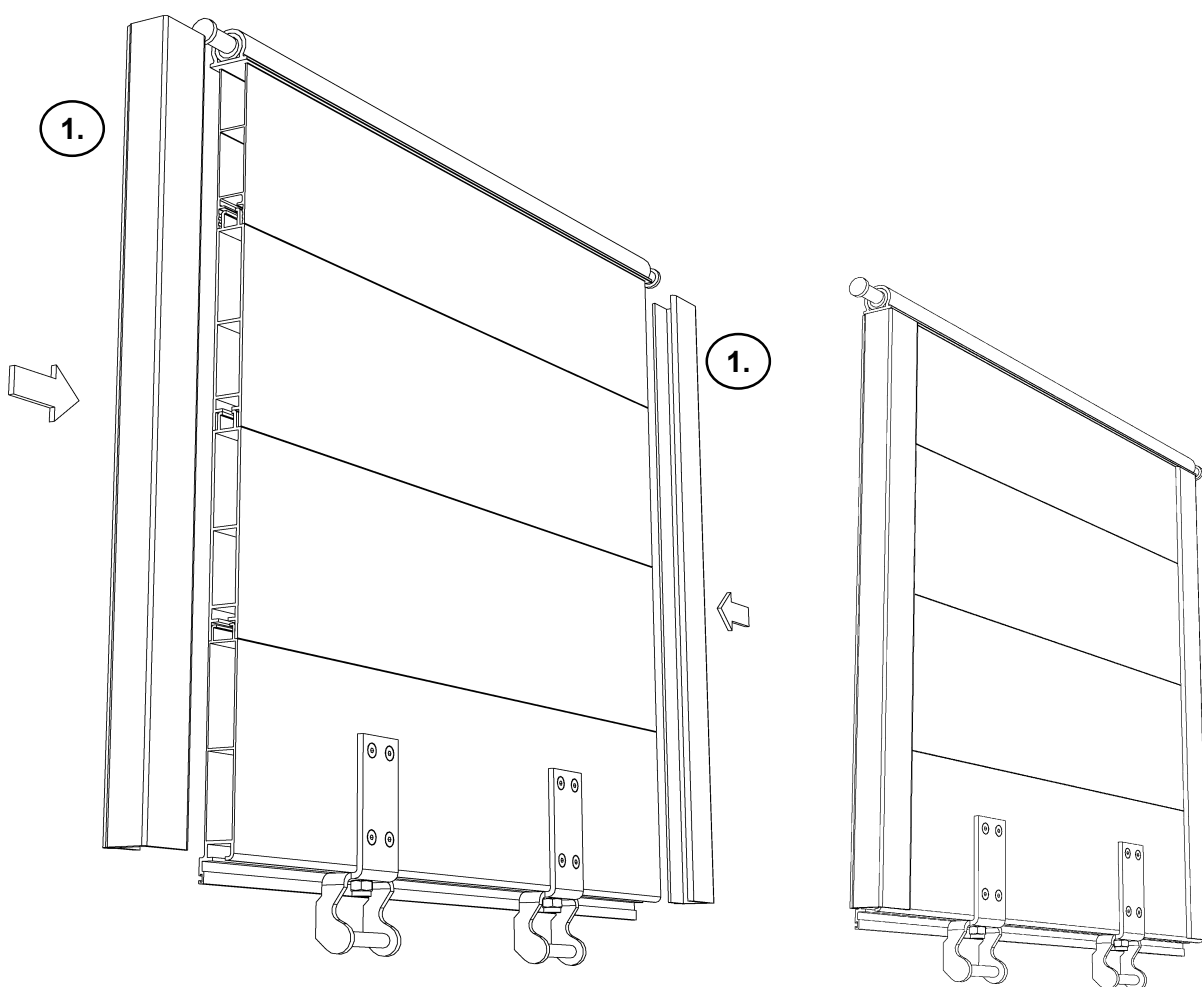
CIKKSZAM	MEGNEVEZÉS	FELÜLET	Kg/db
1.	14501009-08 Bill. rakonca ellendarab TR3-hoz excentercsap	natúr	0,2
2.	14501008-08 Bill. rakonca ellendarab TR3-hoz excenter persely	natúr	0,3
3.	89D985M12 Önzáró csavaranya M12	horganyzott	0,01

Felső forgáspontos 800-as oldalfal összeállítása



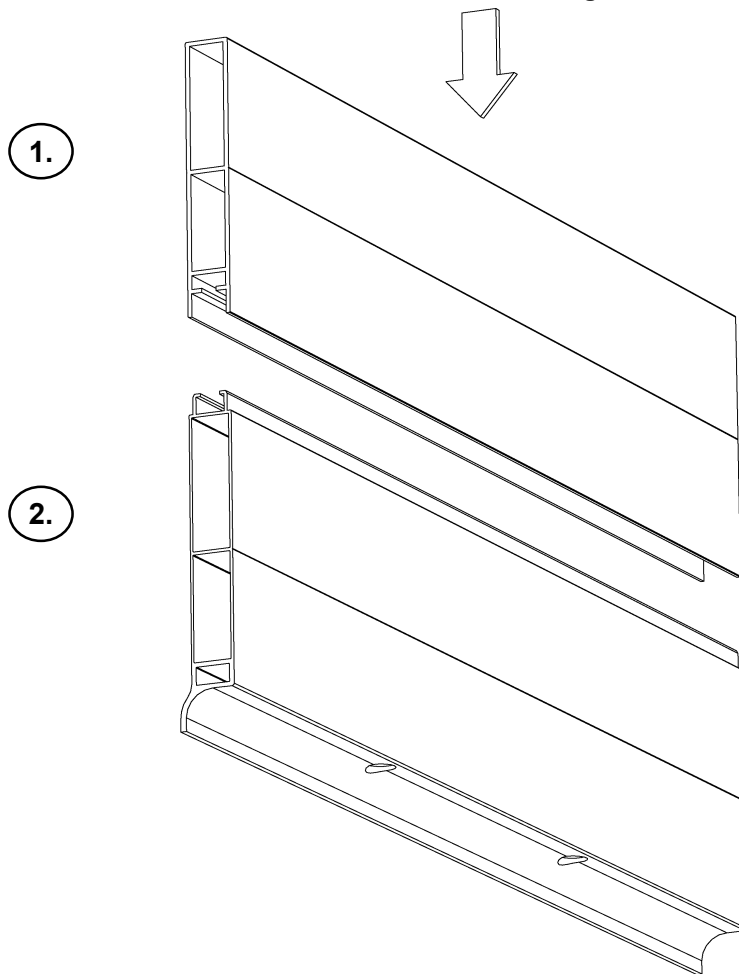
CIKKSZAM	MEGNEVEZÉS	FELÜLET	Kg/db
1.	6x15 sülyesztettfejű csavar	horganyzott	0,01

**Felső forgáspontos 800-as oldalfal összeállítása**



CIKKSZAM	MEGNEVEZÉS	FELÜLET	Kg/db
1. 1251-30-32	Alu szegőprofil 30mm x 800mm gumis	elox	1,45

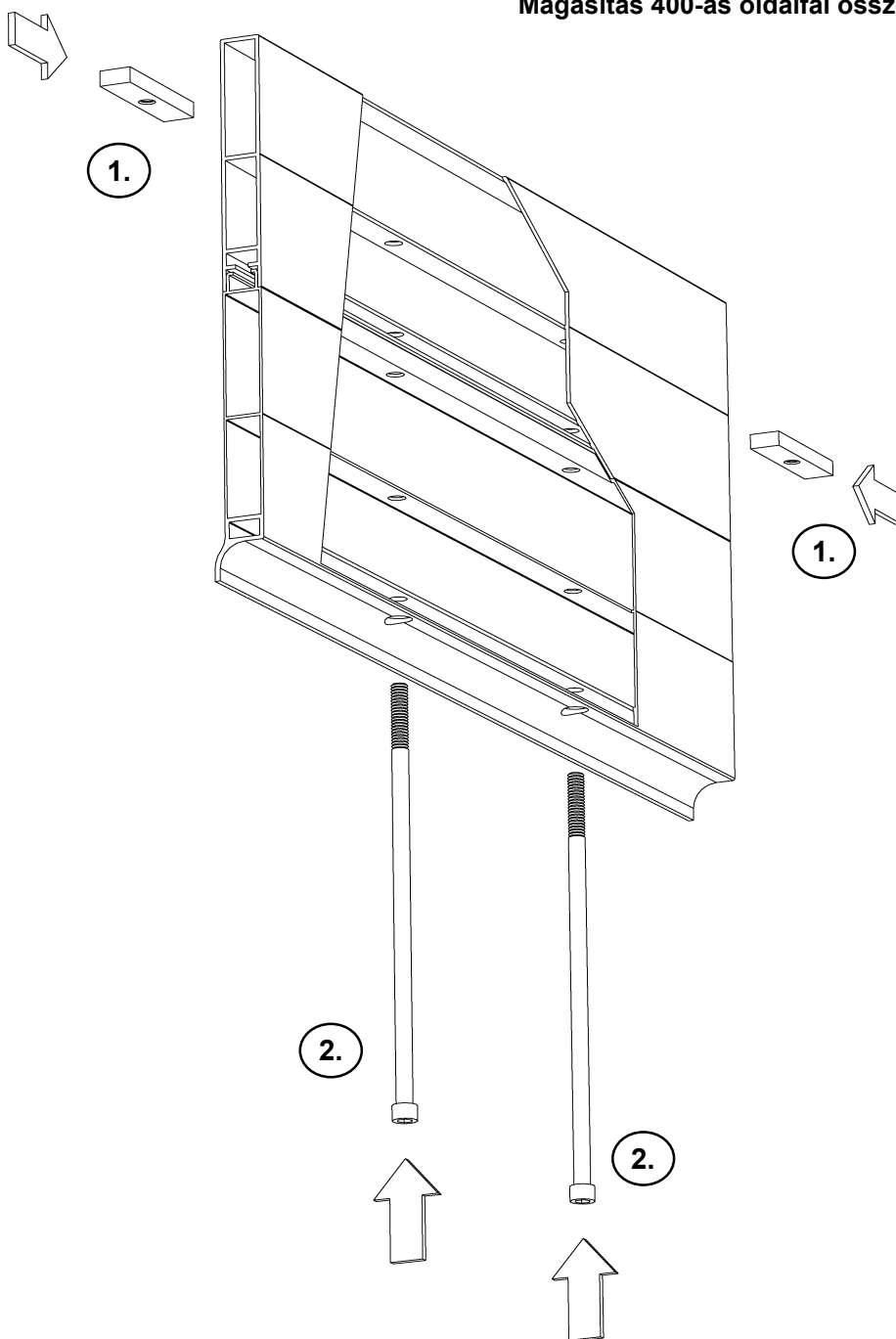
Magasítás 400-as oldalfal összeállítása



	CIKKSZAM	MEGNEVEZÉS	FELÜLET	Kg/m	SZALHOSSZ - m
1.	1214-200-62	200 mm felső	elox	2,59	6,6 - 7,5
2.	1214-200-92	200 mm magasítás alsó	elox	3,47	6,6 - 7,5

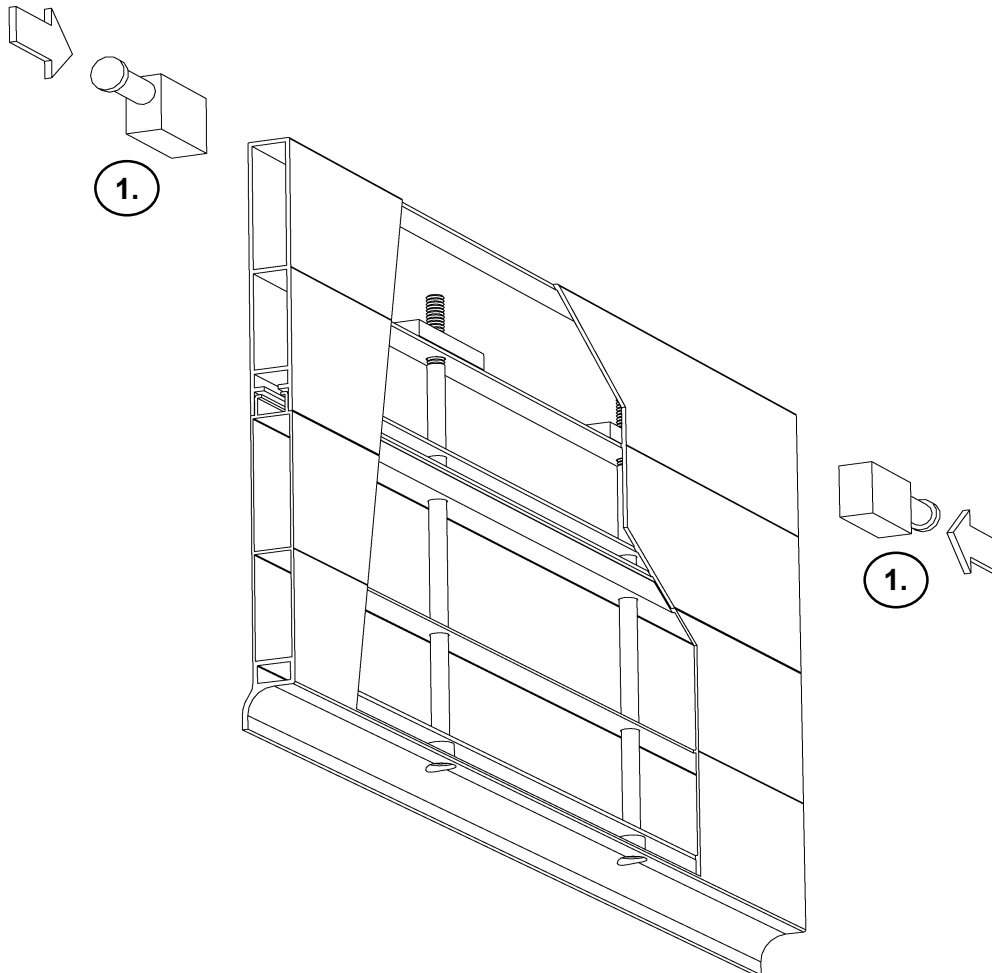


**Magasítás 400-as oldalfal összeállítása**



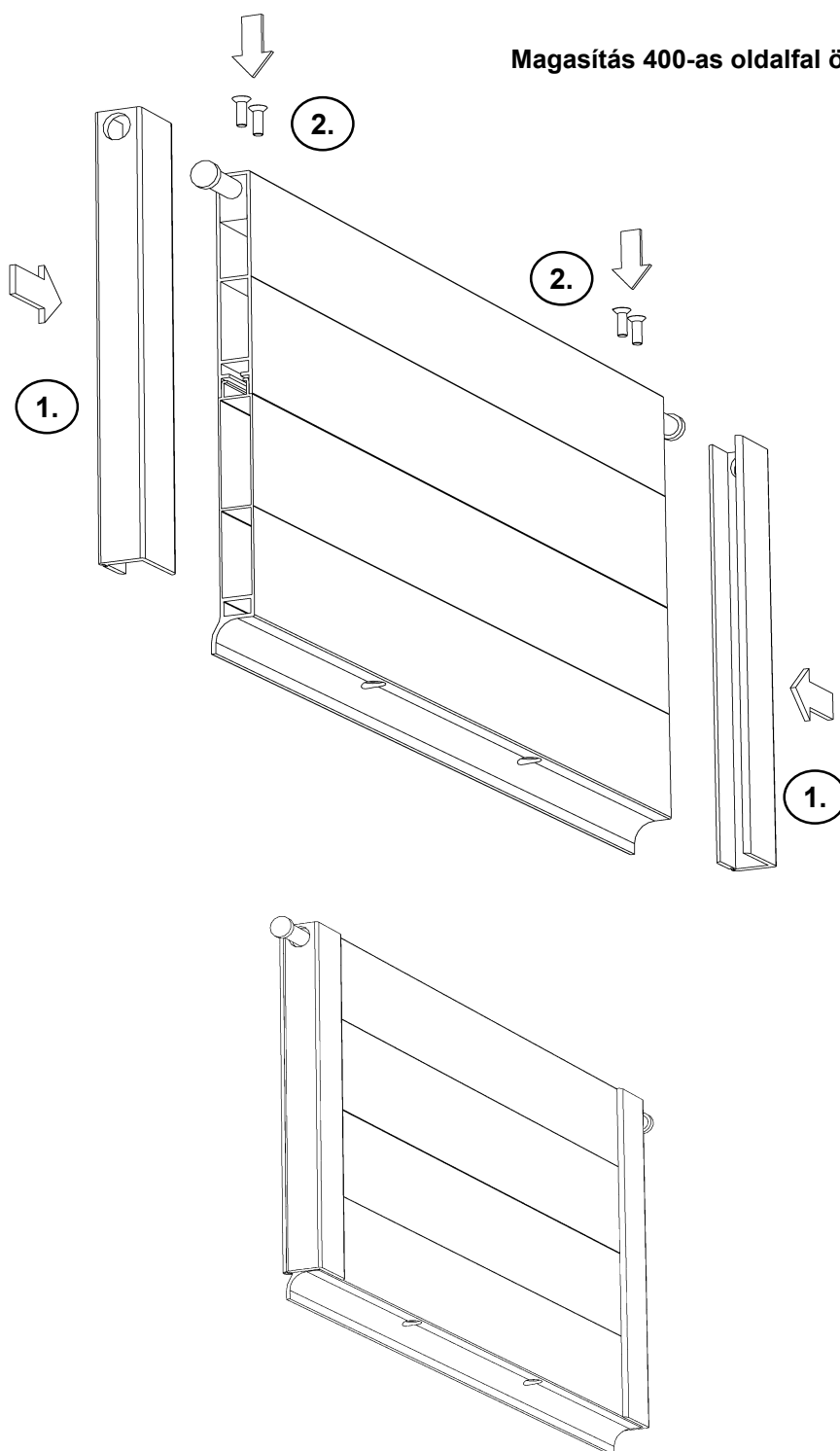
CIKKSZAM	MEGNEVEZÉS	FELÜLET	Kg/db
1.	14501007-08 Menetes betét TR3 magasításhoz szögletes	natúr	0,3
2.	M12x 350 -es belső kulcsnyílású csavar	horganyzott	0,3

Magasítás 400-as oldalfal összeállítása



CIKKSZAM	MEGNEVEZÉS	FELÜLET	Kg/db
1.	14130016-08 Billencs rakonca ellendarab TR3-hoz	natúr	0,6

Magasítás 400-as oldalfal összeállítása



CIKKSZAM	MEGNEVEZÉS	FELÜLET	Kg/db
1.	Alu szegőprofil 30mm x 400mm gumis	elox	0,7
2.	6x15 sülyesztettfejű csavar	horganyzott	0,01