

**EURO**  **WIND**

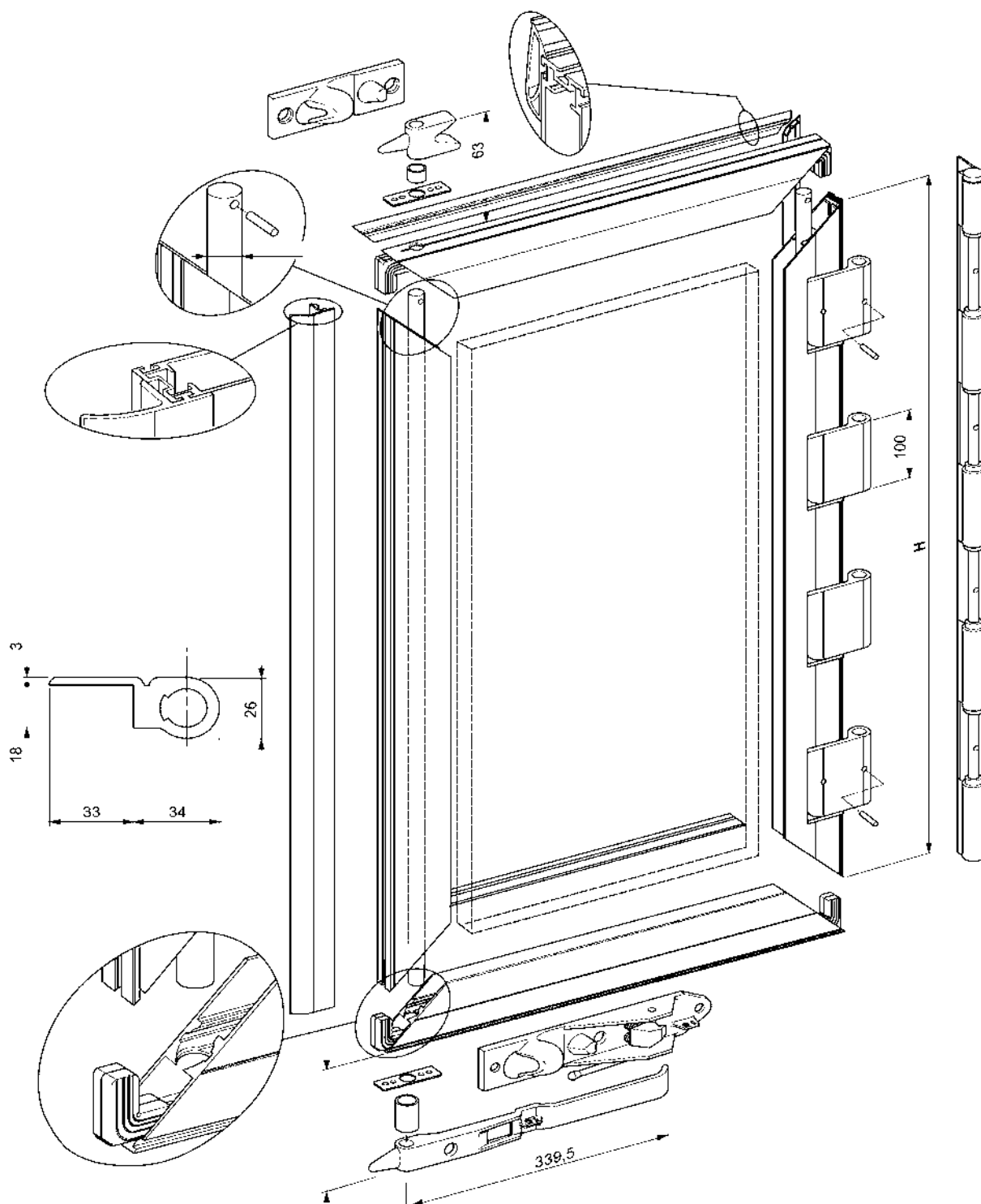
**SRL**

**KITURI USA SPATE DUBLA DIN ALUMINIU**



**KIT USA SPATE DUBLA CU ARTICULATIE  
ALUMINIU**

**EUROWIND**  
SRL

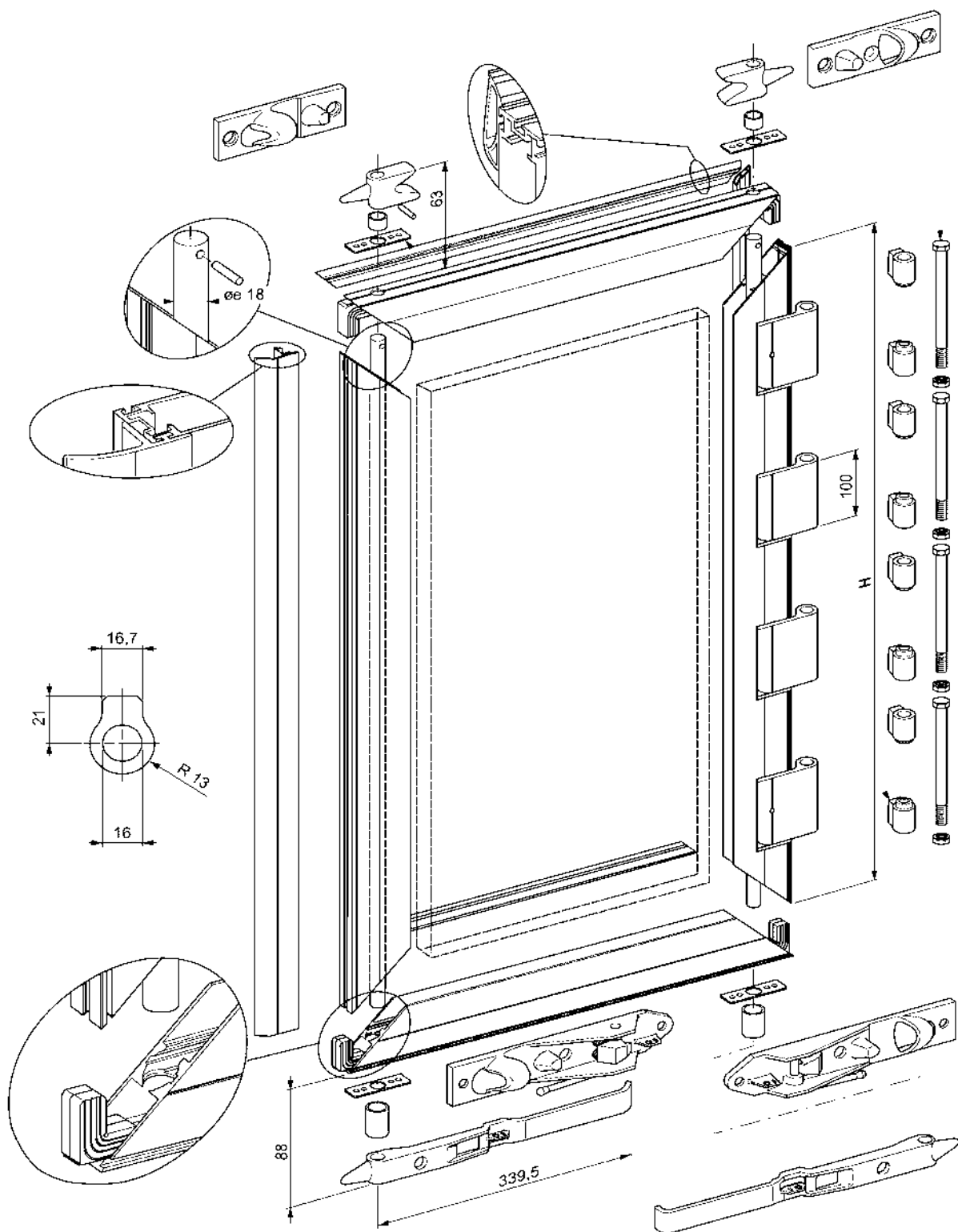


<b>Cod</b>	<b>Inaltime mm</b>	<b>Nr.articulatii</b>	<b>Nr.inchizatoare</b>
<b>5103-2502-2</b>	2100 - 2500	4	2
<b>5103-2802-2</b>	2500 - 2800	4	2
<b>5103-3002-2</b>	2800 - 3000	5	2
<b>5103-3402-2</b>	3000 - 3400	5	2

<b>Cod</b>	<b>Inaltime mm</b>	<b>Nr.articulatii</b>	<b>Nr.inchizatoare</b>
<b>5103-2504-2</b>	2100 - 2500	4	4
<b>5103-2804-2</b>	2500 - 2800	4	4
<b>5103-3004-2</b>	2800 - 3000	5	4
<b>5103-3404-2</b>	3000 - 3400	5	4

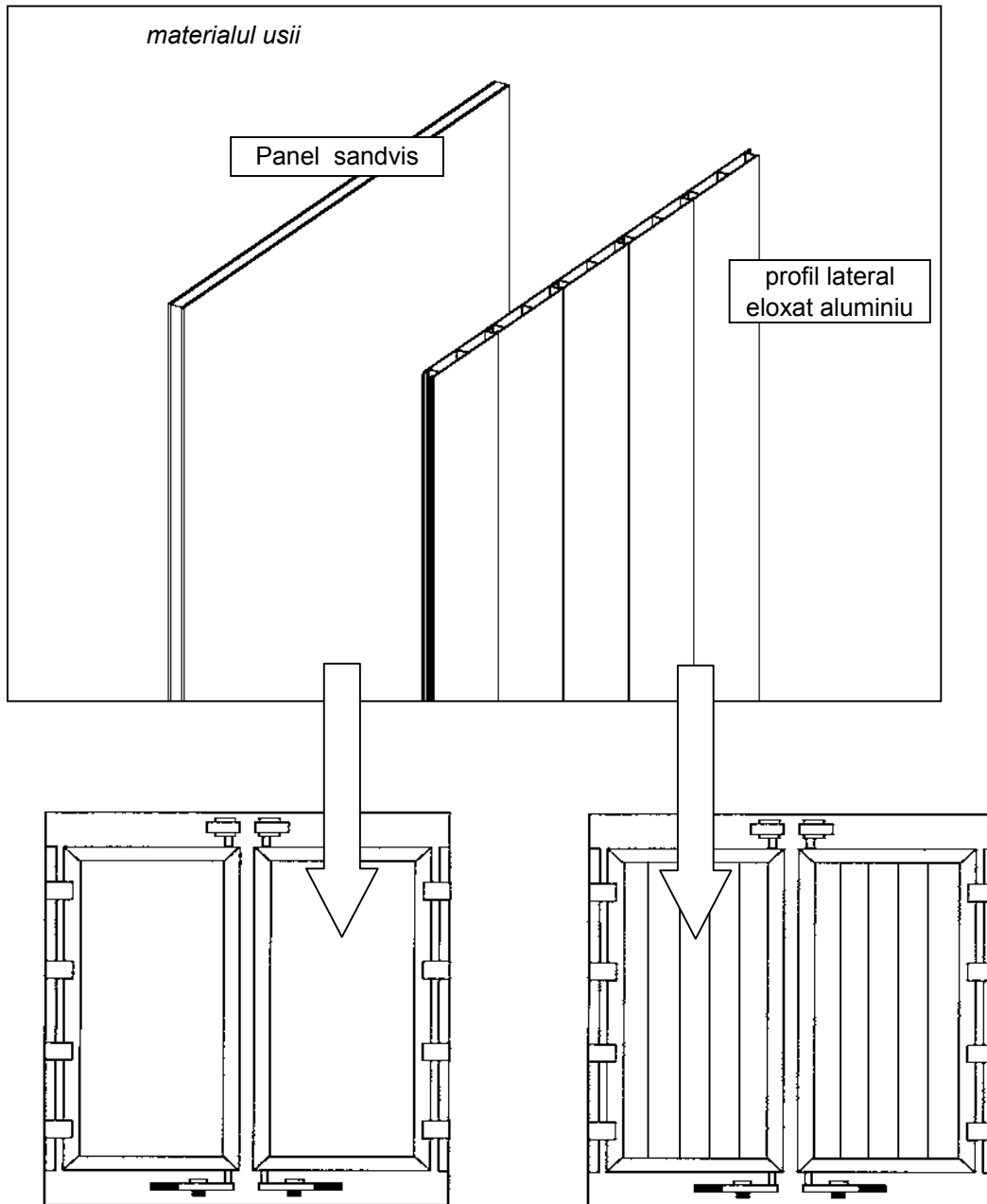
**KIT USA DUBLA SPATE DIN ALUMINIU CU  
ARTICULATII SUDABILE**

**EUROWIND**  
SRL



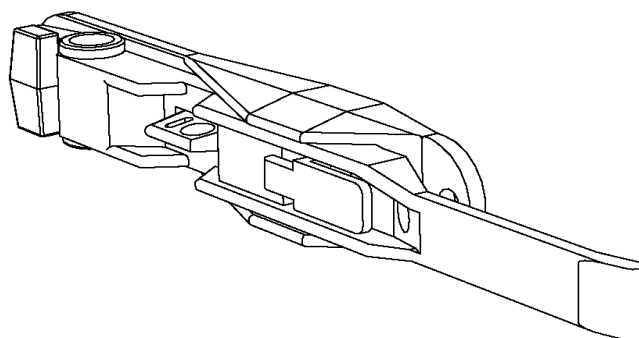
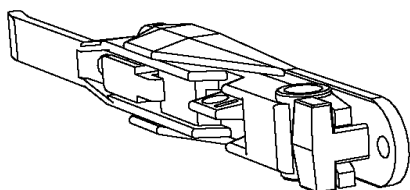
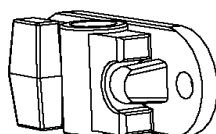
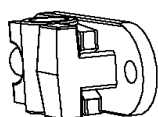
<b>Cod</b>	<b>Inaltime mm</b>	<b>Nr.articulatii</b>	<b>Nr.inchizatoare</b>
<b>5103-2502-4</b>	2100 - 2500	4	2
<b>5103-2802-4</b>	2500 - 2800	4	2
<b>5103-3002-4</b>	2800 - 3000	5	2
<b>5103-3402-4</b>	3000 - 3400	5	2

<b>Cod</b>	<b>Inaltime mm</b>	<b>Nr.articulatii</b>	<b>Nr.inchizatoare</b>
<b>5103-2504-4</b>	2100 - 2500	4	4
<b>5103-2804-4</b>	2500 - 2800	4	4
<b>5103-3004-4</b>	2800 - 3000	5	4
<b>5103-3404-4</b>	3000 - 3400	5	4



**Panel sandvis: 25 mm grosime , in interior si exterior acoperit cu placa PE din fibra de sticla**

**Profile de aluminiu: profile laterale unite , de 25 mm grosime , eloxate**



Cod	Denumire	Kg/buc
<b>5103-5001-3</b>	Elemente bara zincata pt usa spate	1,5

## KIT UȘĂ SPATE ALUMINIU

### Informații generale

#### Descrierea produsului

Kitul de ușă spate din aluminiu este unic în rândul ușilor tradiționale de aluminiu datorită multitudinii de elemente inovatoare conținute.

Caracteristicile primordiale sunt funcționalitatea, versatilitatea, înalta rezistență, rigiditatea structurală înaltă și etanșeitatea optimă, care se îmbină cu greutatea redusă a aluminiului și montajul foarte ușor datorat livrării kitului în stare parțial premontată.

Datorită principiilor de proiectare, ușa care se compune din câte 3 elemente pentru fiecare aripă precum și 2 profile de închidere superioare și inferioare, face inutilă folosirea ramei clasice, având astfel un aspect modern. Zonele de cuplare ale profilelor au fost concepute astfel încât să rămână o rază care să permită aplicarea cantității necesare de vopsea în cazul în care vopsirea este necesară, fără să se producă bule sau crăpături pe suprafața vopselei.

Este important să subliniem faptul că față de ramele clasice cu profilele decupate la 45°, acest sistem permite schimbarea înălțimii panourilor de ușă cu o simplă tăiere dreaptă. O altă particularitate a kitului este faptul că în timpul montării ușii, pentru sudarea furcilor articulațiilor de rama ușii nu este necesară montarea prealabilă a întregii aripi de ușă, ci doar manipularea segmentului exterior de aprox. 15 kg, care se folosește pe post de șablon pentru poziționarea furcilor balamalelor înainte de sudare.

Furcile articulațiilor (balamalelor) conținute în kit se pot suda pe orice stâlp de oțel, dar există posibilitatea furnizării, la comandă, de furci de articulație din aluminiu care se pot monta prin nituire sau cu șuruburi.

Versatilitatea elementelor este demonstrată și prin modul de concepere și realizare al panoului intermediar, care permite montarea unui al doilea închizător pentru fiecare panou, în caz de nevoie.

Acest kit de ușă spate conține toate piesele necesare unui montaj rapid și ușor. Kitul este redus substanțial atât ca volum cât și ca greutate (aprox. 115 kg cea mai mare tipodimensiune), prezentând avantaje suplimentare în cazul manipulării și depozitării.

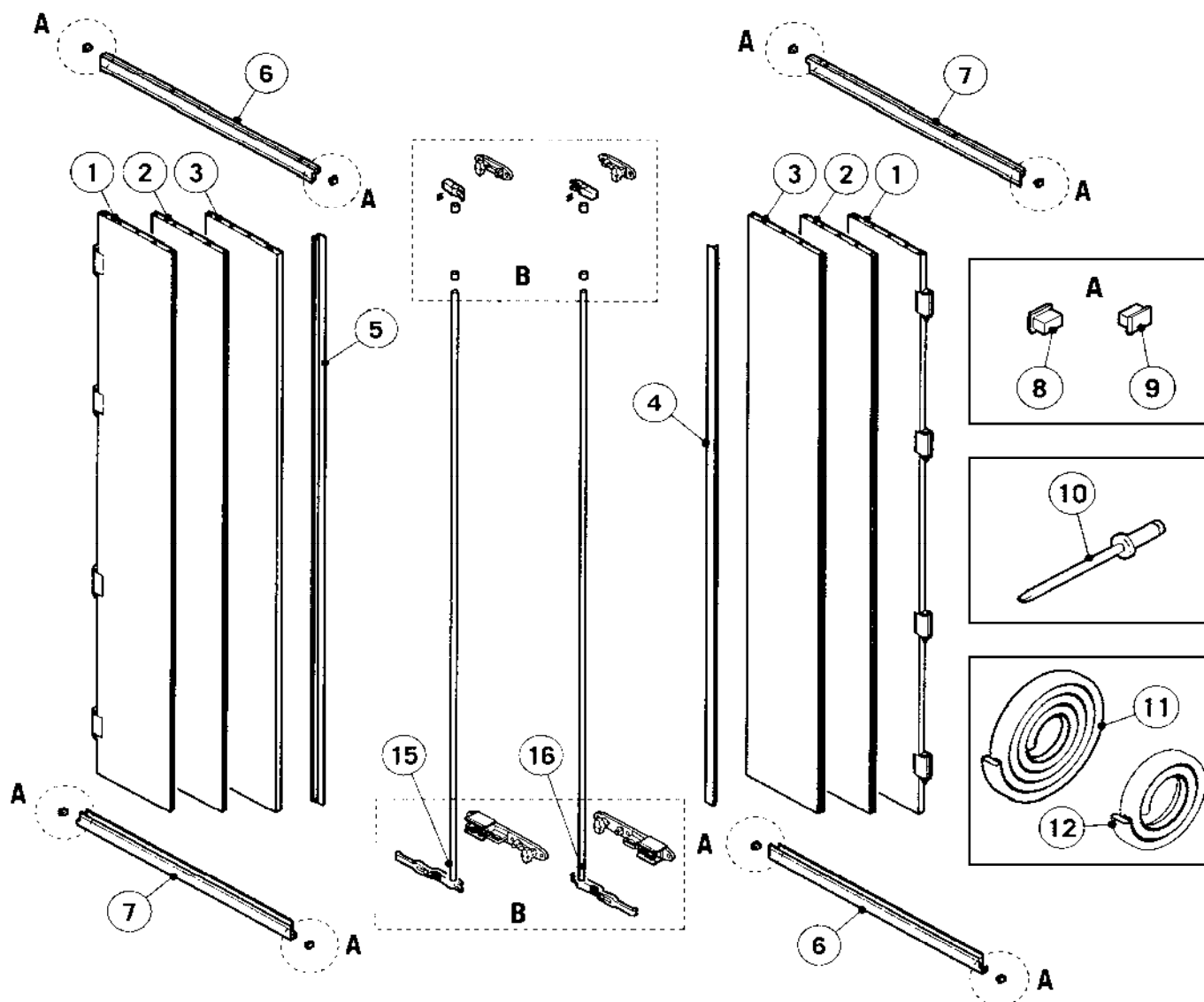
Kitul conține instrucțiunile de montaj care permit montarea rapidă și facilă al ușilor.

#### Variante disponibile

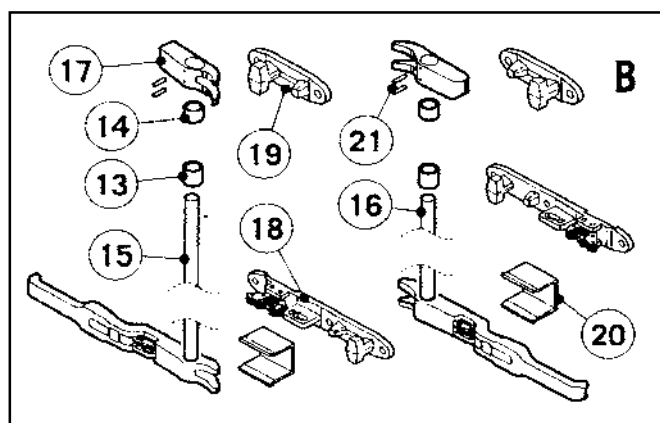
Kitul este disponibil în 6 variante care diferă în înălțime. Dimensiunea nominală a acestora se regăsește în tabelul de mai jos (dimensiuni cu **caractere îngroșate**). În caz de nevoie există posibilitatea reducerii înălțimii ușilor prin decupare până la înălțimea minimă din tabel. Această valoare este redată în tabel cu *caractere înclinate (italic)*.

Nr. Reper	Înălțime nominală (înălțime deschidere ramă ușă)	Înălțime minimă	Înălțime panou ușă
5103-2224-4	<b>2400mm</b>	<i>2200mm</i>	2446mm
5103-2325-4	<b>2500mm</b>	<i>2300mm</i>	2546mm
5103-2426-4	<b>2600mm</b>	<i>2400mm</i>	2646mm
5103-2527-4	<b>2700mm</b>	<i>2500mm</i>	2746mm
5103-2628-4	<b>2800mm</b>	<i>2600mm</i>	2846mm
5103-2830-4	<b>3000mm</b>	<i>2800mm</i>	3046mm

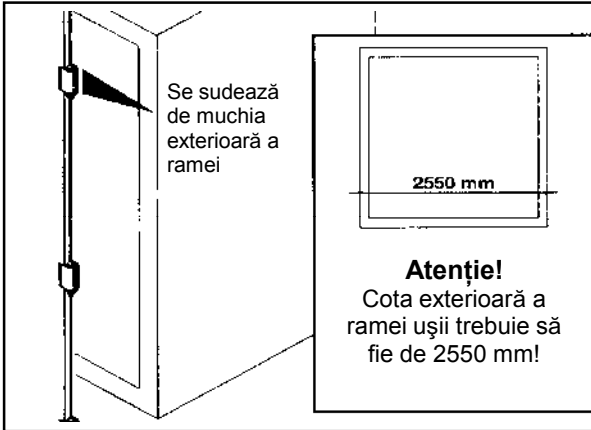




1. Element exterior preasamblat ( 2buc )
2. Element intermediar ( 2buc )
3. Element interior ( 2buc )
4. Profil închidere exterior pentru aripa dreapta ( 1buc )
5. Profil închidere interior pentru aripa stânga ( 1buc )
6. Șine închidere sup. stânga și inf. dreapta ( 1 buc )
7. Șine închidere sup. dreapta și inf. stânga ( 1 buc )
8. Dop cauciuc - stânga ( 4buc )
9. Dop cauciuc - dreapta ( 4buc )
10. Nit oțel INOX 6,4 x 12 ( 74buc )
11. Garnitură etanșare ( 12,5m )
12. Garnitură etanșare - gri ( 3m )
13. Inel mare - înălțime 25 mm ( 2buc )
14. Inel mic - înălțime 19 mm ( 2buc )
15. Bară închizător Ø18mm cu mâner stânga ( 1buc )
16. Bară închizător Ø18mm cu mâner dreapta ( 1buc )



17. Furcă ( 2buc )
18. Contrapiesă inferioară furcă ( 2buc )
19. Contrapiesă superioară furcă ( 2buc )
20. Piesă fixare mâner ( 2buc )
21. Știft elastic 5x30 ( 4buc )

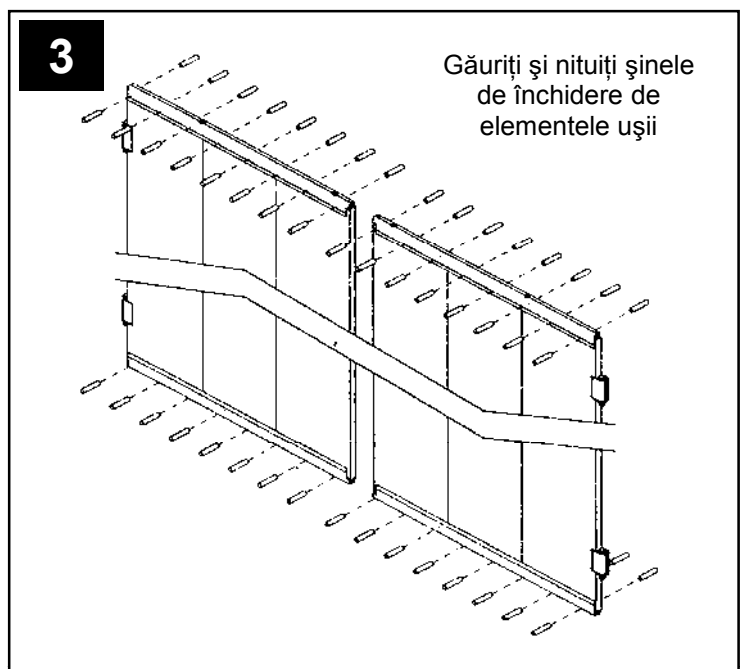
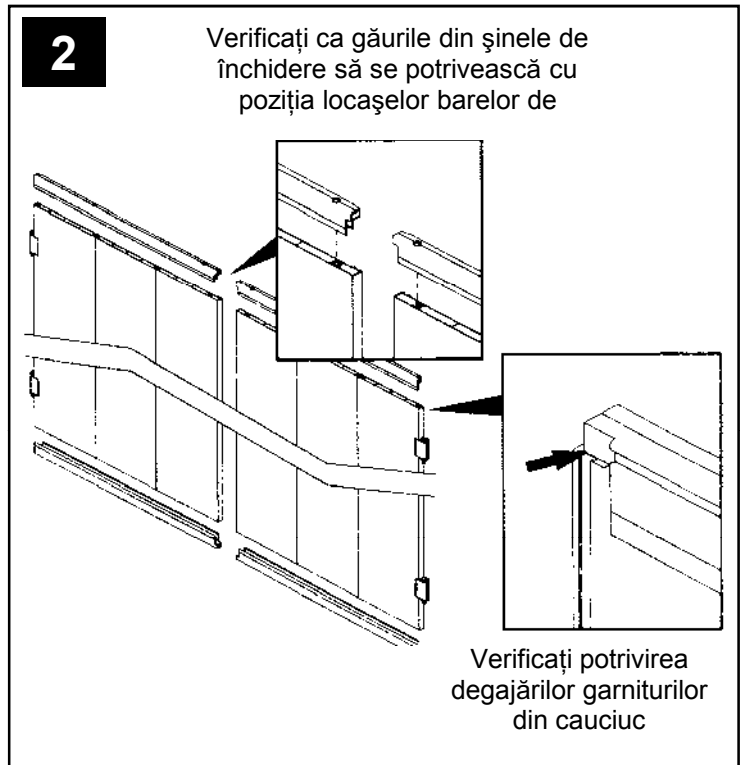
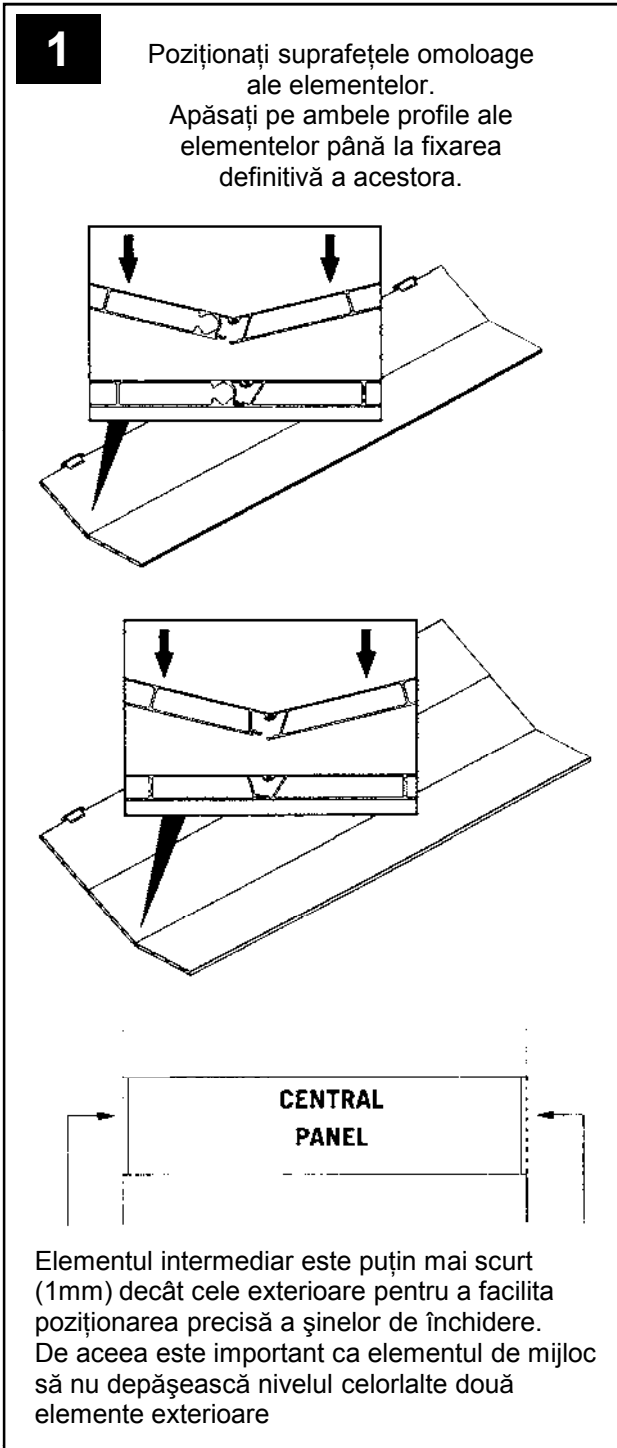


Kitul conține toate piesele necesare montării ușii.

De asemenea conține știfturile de fixare ale furcilor, dacă în loc de sudare se optează pentru acest tip de montaj.

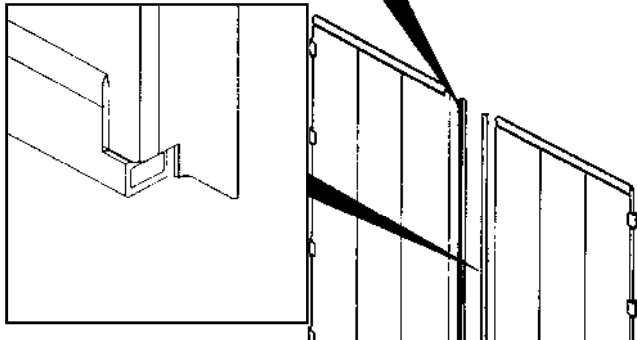
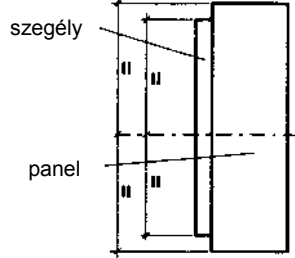
La găurire se recomandă folosirea burghiului de 6,5 mm pentru știftul de 6,4 mm.

Adezivul pentru fixarea garniturilor nu face parte din kit ( tip recomandat LOXEAL Istant 43S )

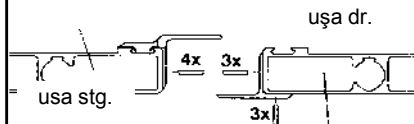


4

Profilul de închidere exterior este mai mic cu 10 mm decât elementul respectiv : verificați simetria poziționării profilului de închidere



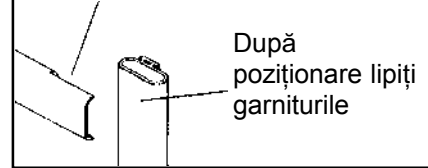
Fixați profilul de înch. interior de elementul interior cu 4 nituri



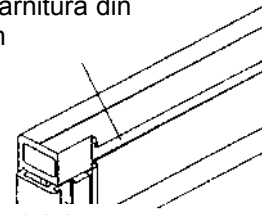
Fixați cu 3-3 nituri profilul de înch. exterior de element (1 nit la mijloc, 1-1 sus și jo)

5

Modificați capătul garniturii orizontale ca mai jos



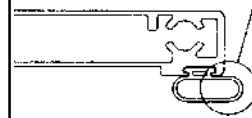
Trageți în canalele exterioare garnitura din rola de 12 m



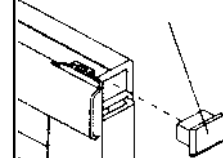
Trageți în canalul de pe ușa dreapta garnitura gri din rola de 3 m



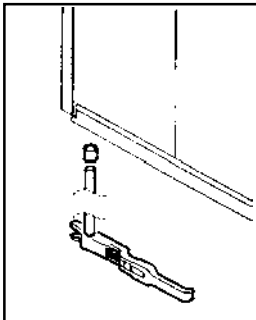
Partea mai lată a garniturii să fie spre exterior



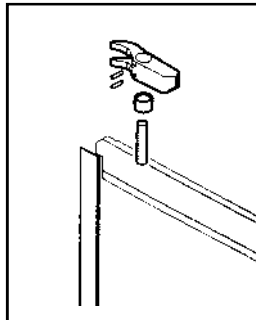
Așezați dopurile de cauciuc în capetele profilelor



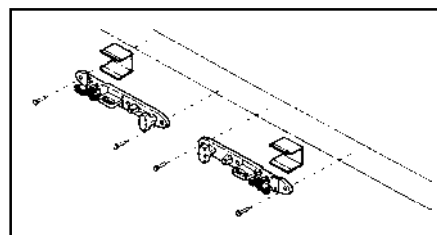
6



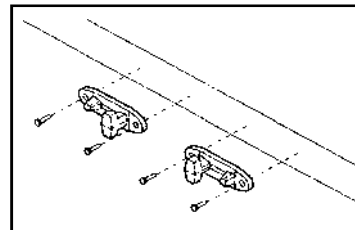
Montați bara Ø18mm cu mânerul corespunzător și cu inelul mare



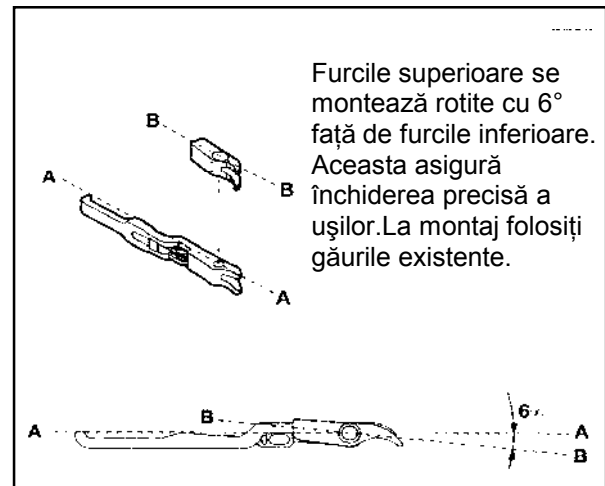
Montați furca pe bară și fixați-o cu știftul elastic (opțional se poate suda)



Fixați contrapiesa furcii inferioare împreună cu piesa fixare mâner. Atenție la poziționarea corectă a contrapieselor.



Fixați contrapiesele superioare de rama ușii.



Furcile superioare se montează rotite cu 6° față de furcile inferioare. Aceasta asigură închiderea precisă a ușilor. La montaj folosiți găurile existente.

Nr.crt	Denumire	Observații	Material
1	Șine închidere sup. stânga și inf. dreapta		Alu / Elox
2	Șine închidere sup. dreapta și inf. stânga		Alu / Elox
3	Profil închidere exterior pentru aripa dreapta 2990 mm	1	Alu / Elox
4	Profil închidere interior pentru aripa stânga		Alu / Elox
5	Garnitură etanșare - gri 3000 mm		EPDM
6	Element exterior - pentru aripa stânga și dreapta	2	Alu / Elox
7	Element intermediar - pentru aripa stânga și dreapta		Alu / Elox
8	Element interior - pentru aripa stânga și dreapta		Alu / Elox
9	Garnitură etanșare cu capăt decupat -12m		EPDM
10	Garnitură etanșare - rolă 60 m		EPDM
11	Set furcă și contrapiesă superioară	3	Oțel / Zincat
12	Set furcă și contrapiesă inferioară	4	Oțel / Zincat
13	Mâner închizător		Oțel / Zincat
14	Bară oțel Ø18mm pregăurită pentru știfturi		Oțel
15	Set balamale - 4buc articulații tip "8"	5	Alu / Elox
16	Set furci articulație - 8buc furci sudabile	6	Oțel
17	Set furci articulație - 8buc furci sudabile		INOX

- Observație 1 - se debitează la lungimea necesară
- Observație 2 - la conenzi ulterioare se recomandă precizarea cotei "L" dintre balamale
- Observație 3 - furcă și contrapiesă furcă
- Observație 4 - contrapiesă inferioară cu piesa fixare mâner
- Observație 5 - 4buc articulații + 8 buc arc + 16buc lagăr + 8buc bolț
- Observație 6 - 8db contrapiese + 8buc bolț + 8buc piulițe

