



SRL

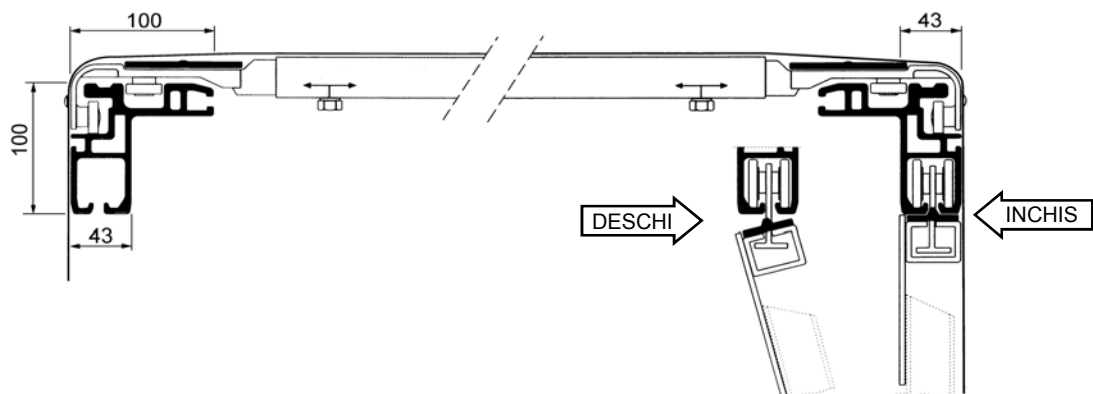
SISTEME PRELATE



F3-A



ACOPERISUL SI PARTILE LATERALE SE DEPLASEAZA IMPREUNA



Noul model F3-A e robust , cu sine de sustinere de aluminiu .Multumita acestui rezultat se va castiga spatiu maxim(sina are doar 43 mm) si totodata e de o soliditate mare.Acoperisul

glisabil se poate misca foarte usor si sigur , multumita structurii patentate.

Elementul de baza al sistemului este cureaua de cauciuc multistratificata care confera o durata de functionare indelungata pe parcursul numarului ciclic ridicat.

Sistemul mobil al stalpurilor de sustinere din mijloc se inchide automat daca stalpul e fixat.

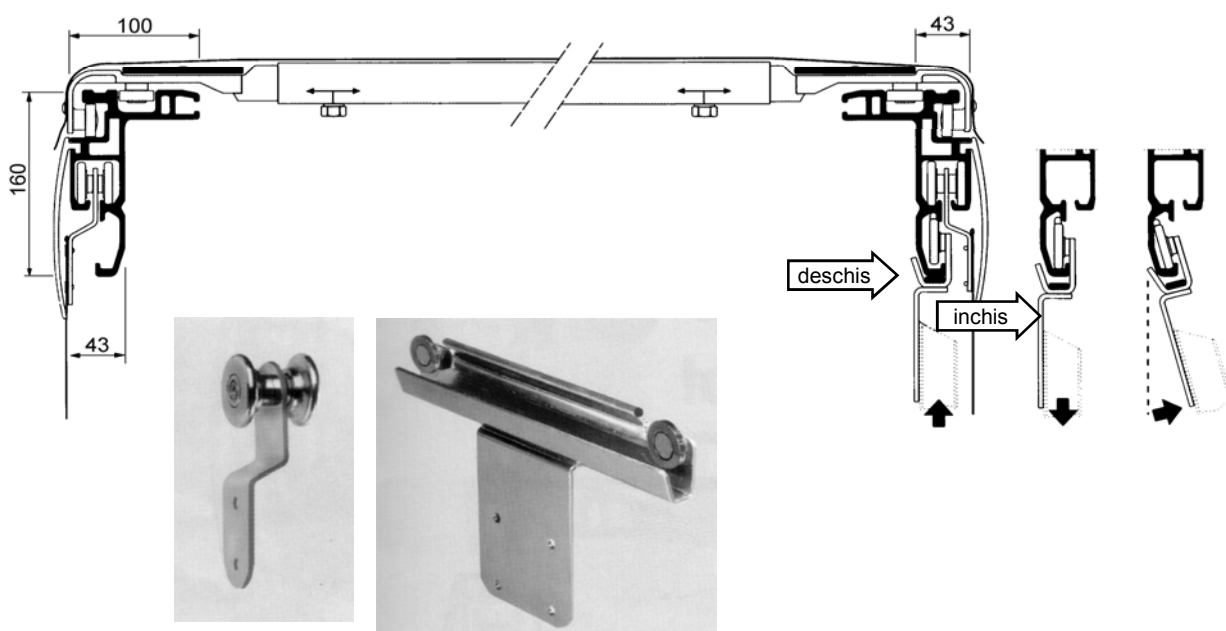


Deschiderea partii din spate e usoara si functionala multumita arcului de oprire a trepidatiilor

F4-A



Acoperisul si partile laterale se deplaseaza separat

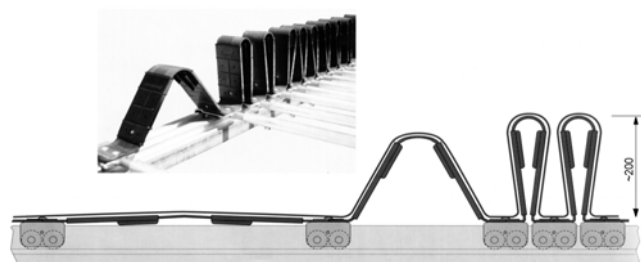


Noul model F4-A e robust , cu sine de sustinere de aluminiu .Multumita acestui rezultat se va castiga spatiu maxim(sina are doar 43x160 mm) si totodata e de o soliditate mare.Acoperisul

glisabil se poate misca foarte usor si sigur , multumita structurii patentate.

Elementul de baza al sistemului este cureaua de cauciuc multistratificata care pfera o durata de functionare indelungata pe parcursul numarului ciclic ridicat.

Sistemul mobil al stalpurilor de sustinere din mijloc se inchide automat daca stalpul e fixat.

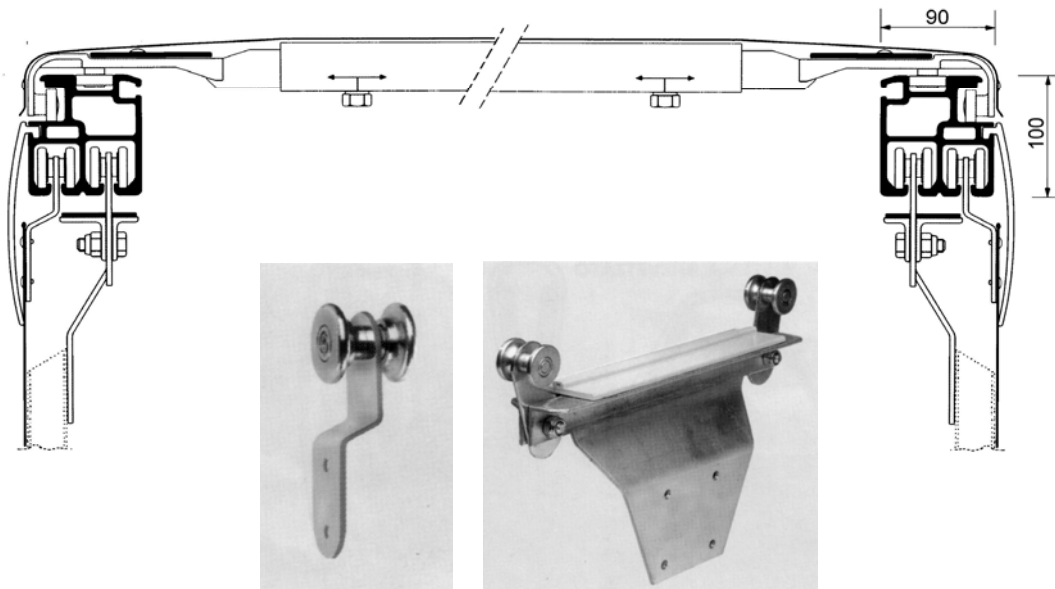


Deschiderea partii din spate e usoara si functinala multumita arcului de oprire a trepidatiilor

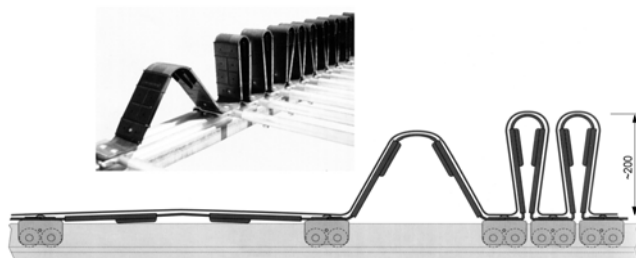
F6-B



ACOPERISUL SI PARTILE LATERALE SE DEPLASEAZA SEPARAT



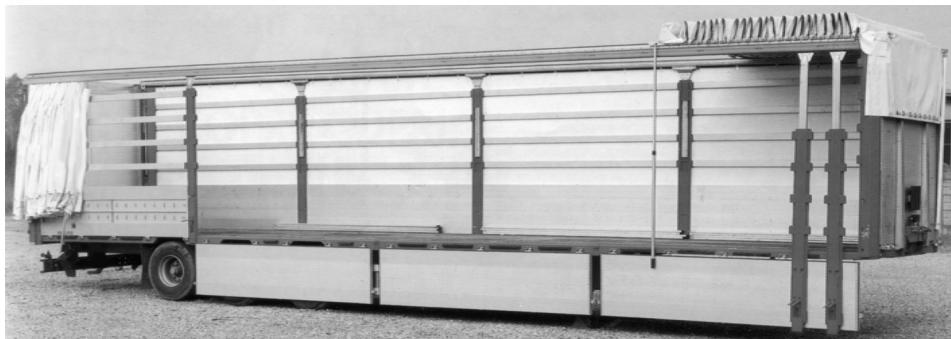
Modelul F6-B e fabricat cu sine de aluminiu eloxate. Datorita acestei variante structura va rezista fata de factorii meteorologici.



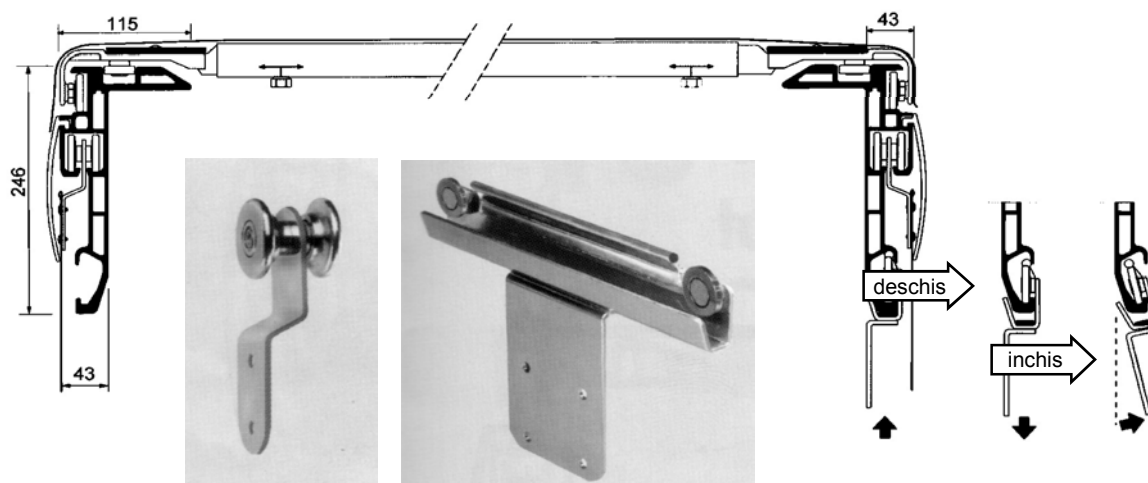
Acoperisul glisabil se poate misca foarte usor si sigur multumita structurii patentate. Elementul de baza al sistemului este cureaua de cauciuc multistratificata care ofera o durata de functionare indelungata pe parcursul numarului ciclic ridicat. Sistemul mobil ale stalpurilor de sustinere din mijloc se inchide automatic daca stalpul e fixat.

Deschiderea partii din spate e usoara si functionala multumita arcului de oprire a trepidatiilor.

F8



ACOPERISUL SI PARTILE LATERALE SE DEPLASEAZA SEPARAT



Noul model F8 e robust , cu sine de sustinere de aluminiu .Multumita acestui rezultat se va castiga spatiu maxim(sina are doar 43x160 mm) si totodata e de o soliditate mare.Acoperisul

glisabil se poate misca foarte usor si sigur , multumita structurii patentate.

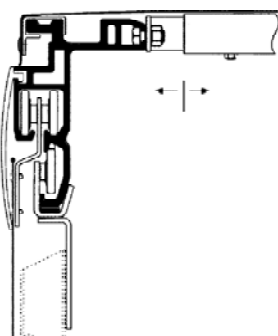
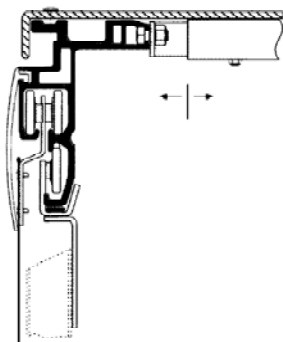
Elementul de baza al sistemului este cureaua de cauciuc multistratificata care pfera o durata de functionare indelungata pe parcursul numarului ciclic ridicat.

Sistemul mobil al stalpurilor de sustinere din mijloc se inchide automat daca stalpul e fixat.

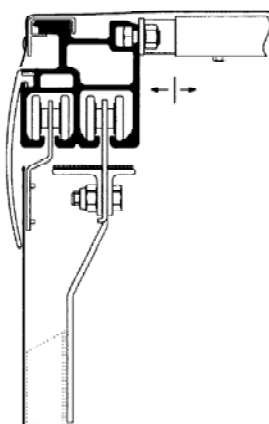
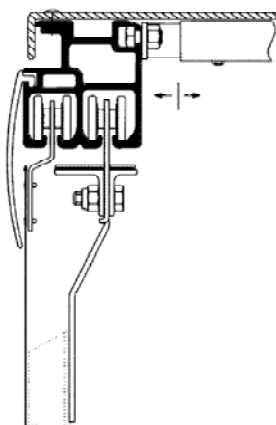


Deschiderea partii din spate e usoara si functinala multumita arcului de oprire a trepidatiilor

SISTEME CU ACOPERIS FIX

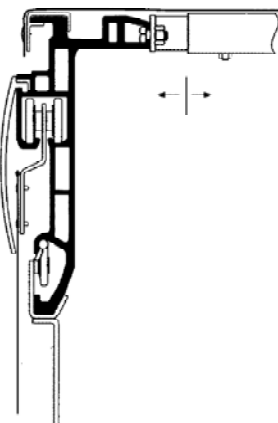
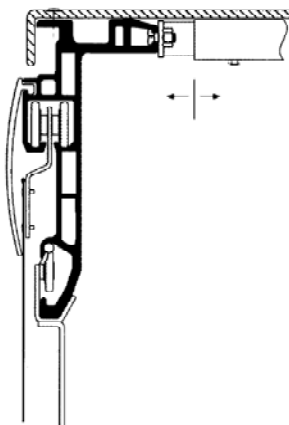


F4-F



F6-F

Suportii speciali telescopici ofera o rezolvare perfecta structurii cu acoperis fix in a fixa prelata sau alt material fix.



F8-F

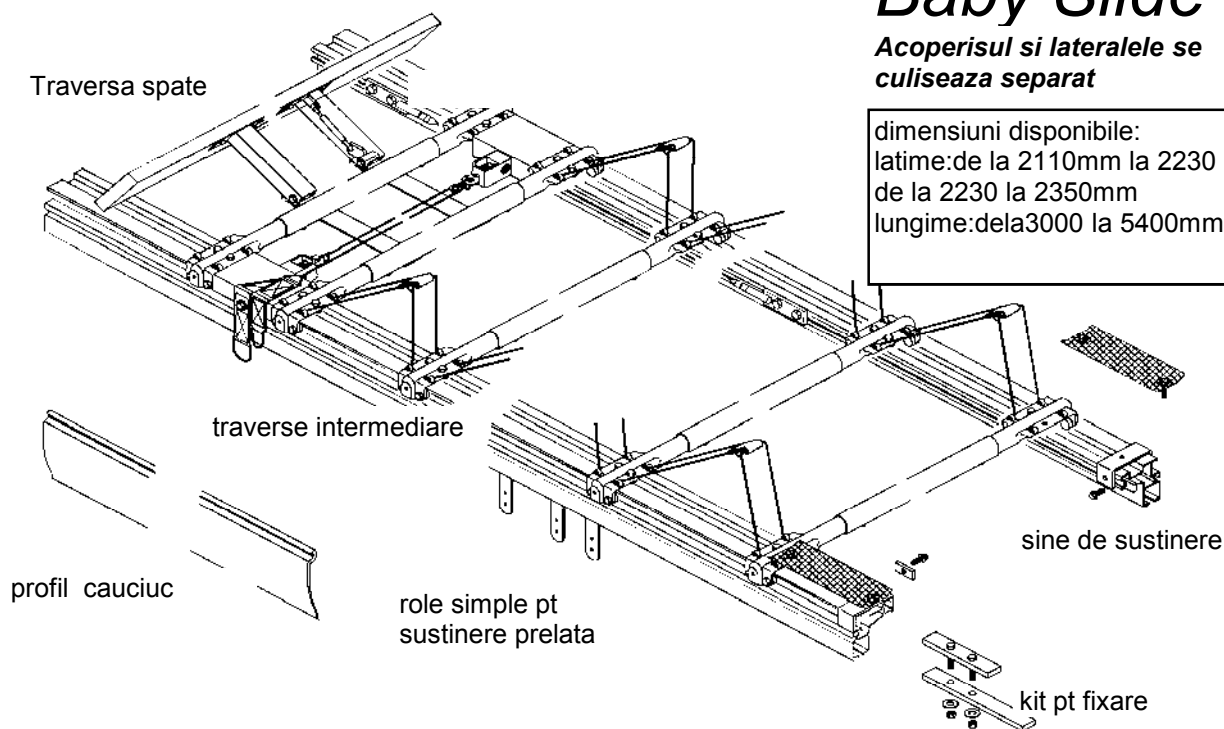
AVANTAJELE DIFERITELOR SISTEME:

- eleborare fabricata pe marimi
- asamblare in cateva minute
- alunecarea usoara a acoperisului
- cureaua de cauciuc multistratificata nu se deterioreaza
- deschiderea din spate cu arcuri nedeformabile
- maner aluminiu telescopic pt acoperis
- 1 an garantie a mecanismului
- relatie optima pret-valoare
- experienta de 40 de ani

Baby Slide

Acoperisul si lateralele se
culiseaza separat

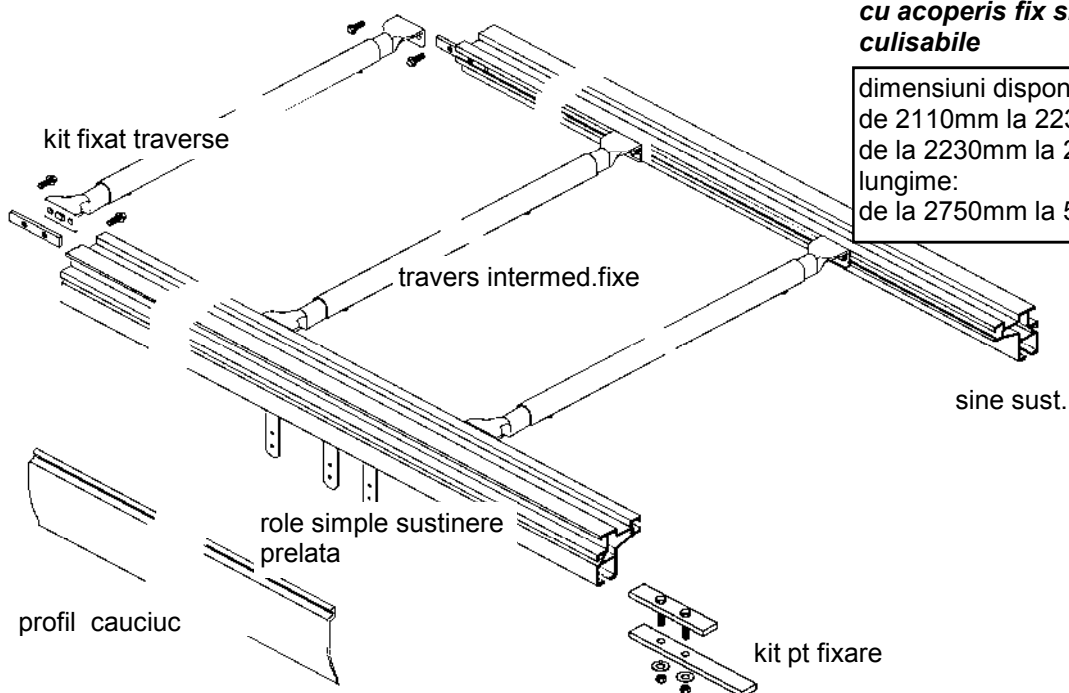
dimensiuni disponibile:
latime: de la 2110mm la 2230 mm
de la 2230 la 2350mm
lungime: de la 3000 la 5400mm



Baby Fix

cu acoperis fix si laterale
culisabile

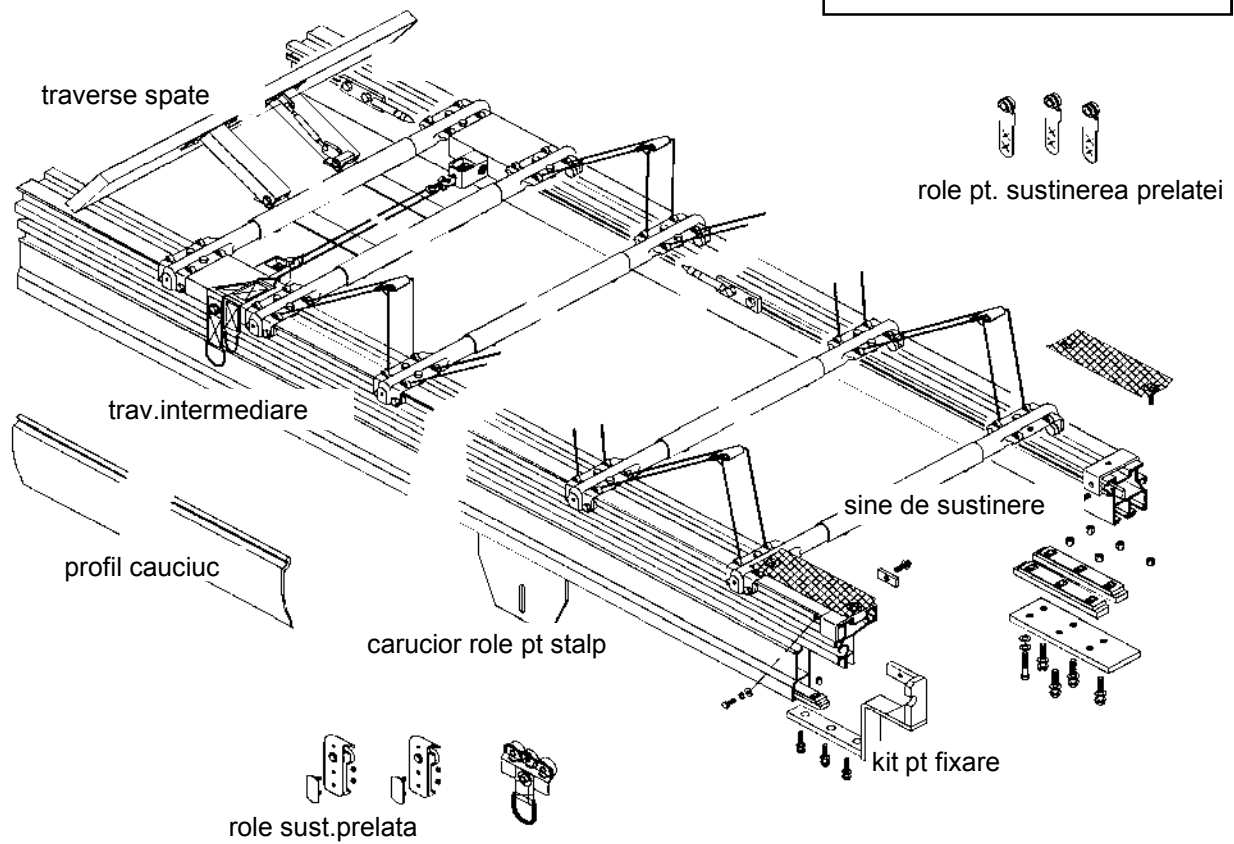
dimensiuni disponibile:
de 2110mm la 2230mm
de la 2230mm la 2350mm
lungime:
de la 2750mm la 5500mm



Slide

*acoperis si laterale separat
culisabile*

latime:
de la 2480mm la 2600mm
lungime: de la 3801mm la
13800mm

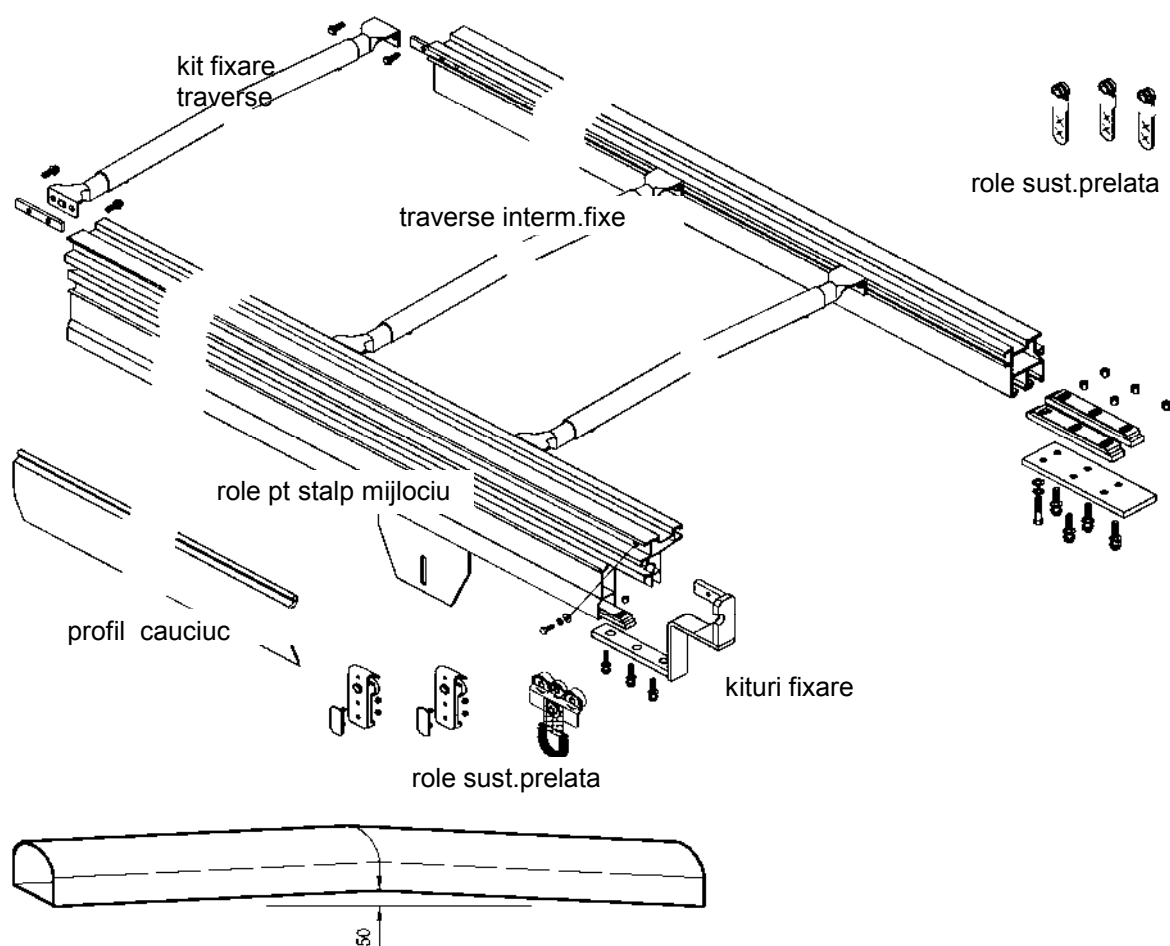


Sistemul se poate comanda cu profile STD, STD Light si Slim Light

Fix1

cu acoperis fix si laterale
culisabile

Latime: de la 2480mm la 2600mm
lungime: de la 3851mm la
13700mm



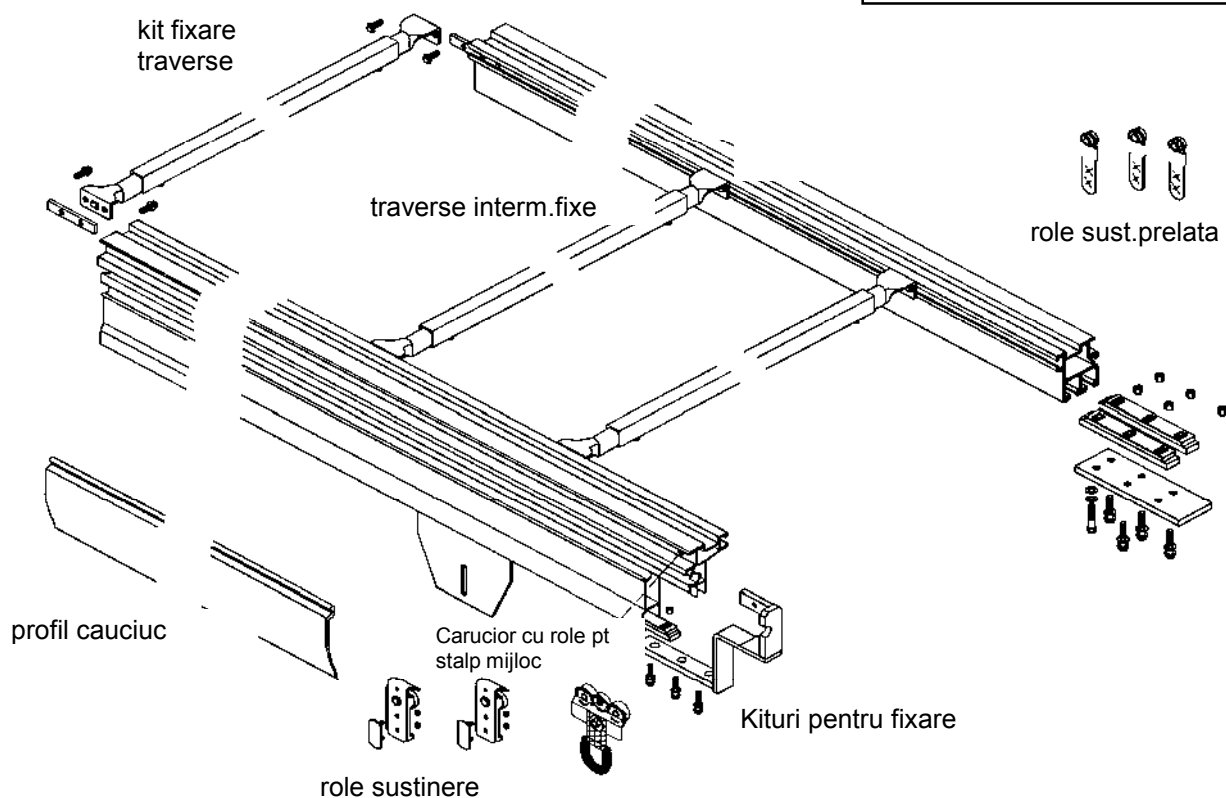
Traverse intermediare, arcuite, zincate

Sistemul se poate comanda cu profile STD, STD Light si Slim Light

Fix2

acoperis fix, laterale
culisabile

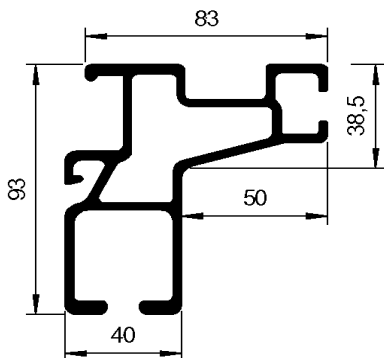
latime: 2840mm la 2600mm
lungime . De la 3851mm la 13700
mm



traverse arcuite zincate intermediare
traversa intermediara din profil aluminiu

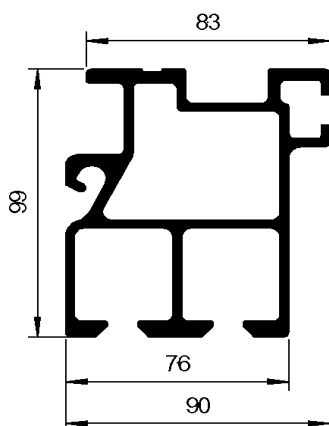
Sistemul poate fi comandat cu profile STD, STD Light si Slim Light

Small



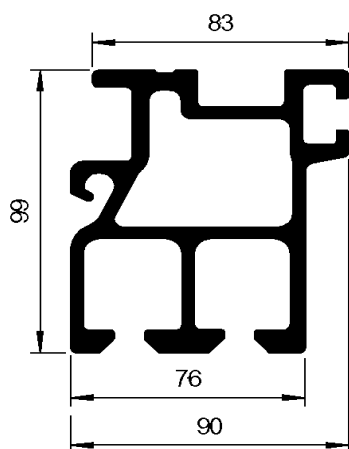
| COD | DENUMIRE | Lung-mm | kg/m |
|--------------|---------------------|---------|------|
| 741-51011040 | Sina aluminiu-drept | 4000 | 3,44 |
| 741-51011046 | Sina aluminiu-drept | 4600 | 3,44 |
| 741-51011050 | Sina aluminiu-drept | 5000 | 3,44 |
| 741-53380 | Kit fixare | | |

Std Light

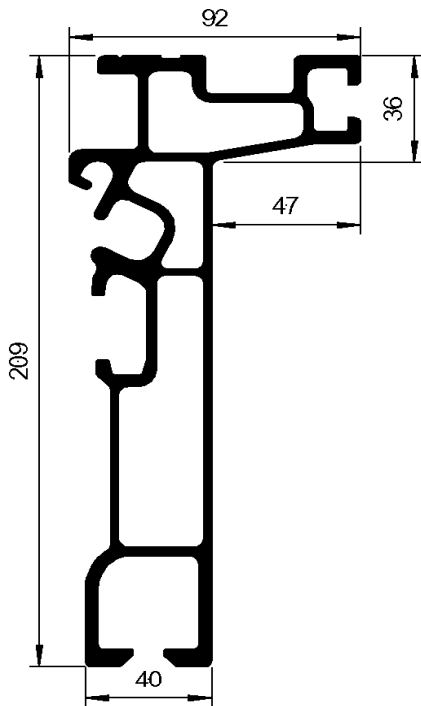


| COD | DENUMIRE | Lung-mm | kg/m |
|--------------|-----------------------|---------|------|
| 741-51021055 | Sina aluminiu-arcuita | 5500 | 4,77 |
| 741-51021066 | Sina aluminiu-arcuita | 6600 | 4,77 |
| 741-51021075 | Sina aluminiu-arcuita | 7500 | 4,77 |
| 741-51021085 | Sina aluminiu-arcuita | 8500 | 4,77 |
| 741-53381 | Kit fixare | | |

Std

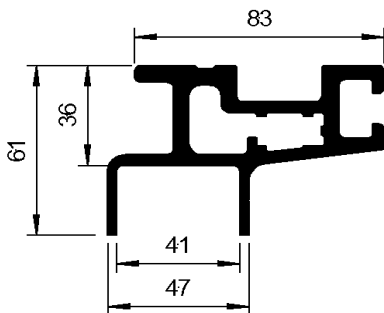


| COD | DENUMIRE | lung-mm | kg/m |
|--------------|-----------------------|---------|------|
| 741-50011085 | Sina aluminiu-arcuita | 8500 | 6,4 |
| 741-50011100 | Sina aluminiu-arcuita | 10000 | 6,4 |
| 741-50011137 | Sina aluminiu-arcuita | 13700 | 6,4 |
| 741-53381 | Kit fixare | | |



Slim Light

| COD | DENUMIRE | lung-mm | kg/m |
|--------------|-----------------------|---------|------|
| 741-51121075 | Sina aluminiu-drept | 7500 | 7,03 |
| 741-51121085 | Sina aluminiu-dreapta | 8500 | 7,03 |
| 741-51121100 | Sina aluminiu-arcuita | 10000 | 7,03 |
| 741-51121137 | Sina aluminiu-arcuita | 13700 | 7,03 |
| 741-53382 | Kit fixare | | |



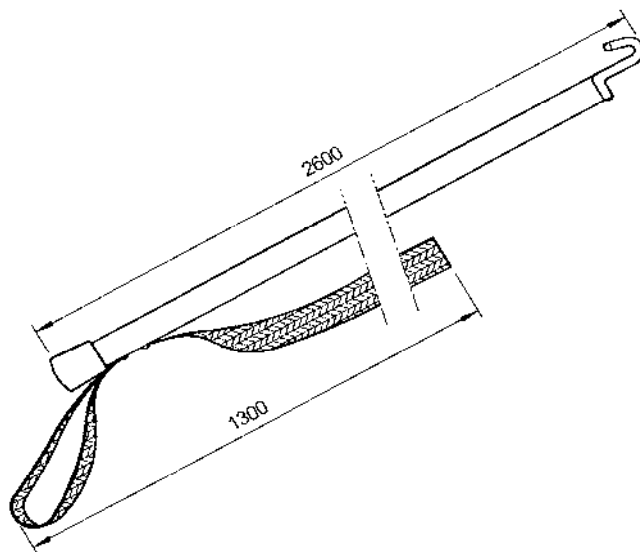
Genius

| COD | DENUMIRE | lung-mm | kg/m |
|--------------|---------------------|---------|------|
| 741-50071075 | Sina aluminiu-drept | 7500 | 2 |

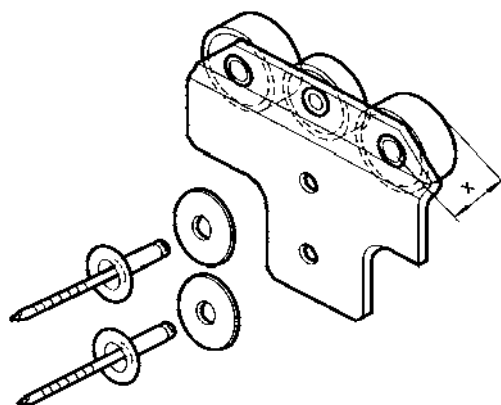
Variatii de modificare pt schelete prelate existente

**SISTEME DE PRELATE DEPLASABILE TIP
MAGNUM**

EUROWIND
SRL



741-53349

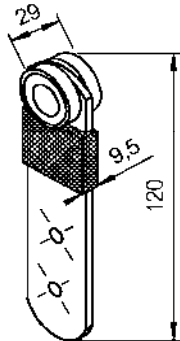


741-53358

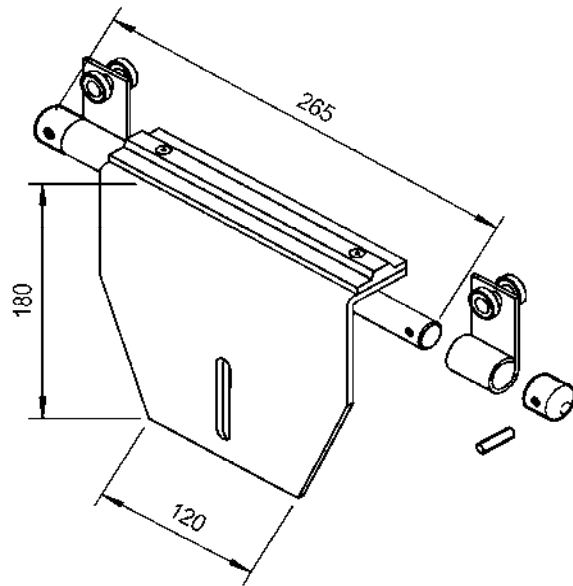
Definire numarului de role

| Lung-mm | Rola sustinere | Role pt stalp |
|---------|----------------|---------------|
| 7500 | 30 | 2/4 |
| 8500 | 34 | 4 |
| 10000 | 40 | 4 |
| 13700 | 54 | 6 |

| COD | DENUMIRE | kg/buc |
|------------------|--------------------------|---------------|
| 741-53349 | Bara pt deplasat prelata | 2,4 |
| 741-53358 | Rola sustinere mare | 0,205 |



741-53384



741-53383

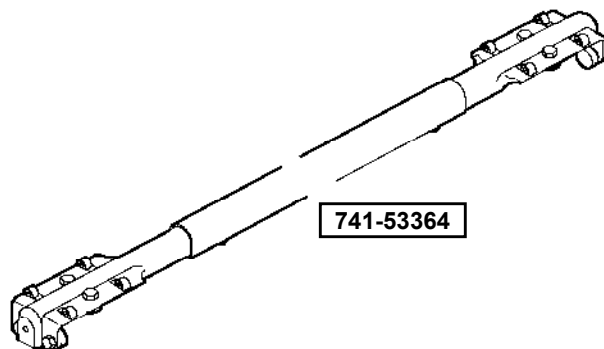
Definire numarului de role

| Lung-mm | Role de sustinere | Role sustinere stalp |
|---------|-------------------|----------------------|
| 4000 | 16 | 0 |
| 4600 | 20 | 0 |
| 5500 | 24 | 2 |
| 6600 | 28 | 2 |
| 7500 | 32 | 2/4 |
| 8500 | 36 | 4 |
| 10000 | 44 | 4 |
| 13700 | 60 | 6 |

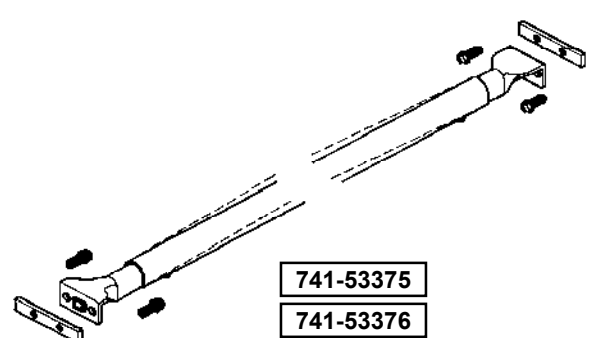
| COD | DENUMIRE | Kg/db |
|------------------|----------------------|-------|
| 741-53384 | Role sustinere -mici | 0,12 |
| 741-53383 | role sustinere stalp | 2,95 |

**SISTEME DE PRELATE DEPLASABILE TIP
"MAGNUM"**

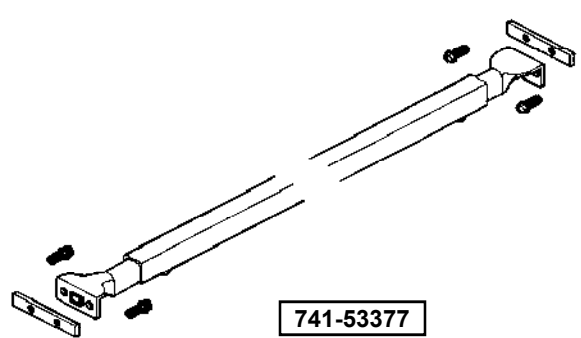
EUROWIND
SRL



741-53364

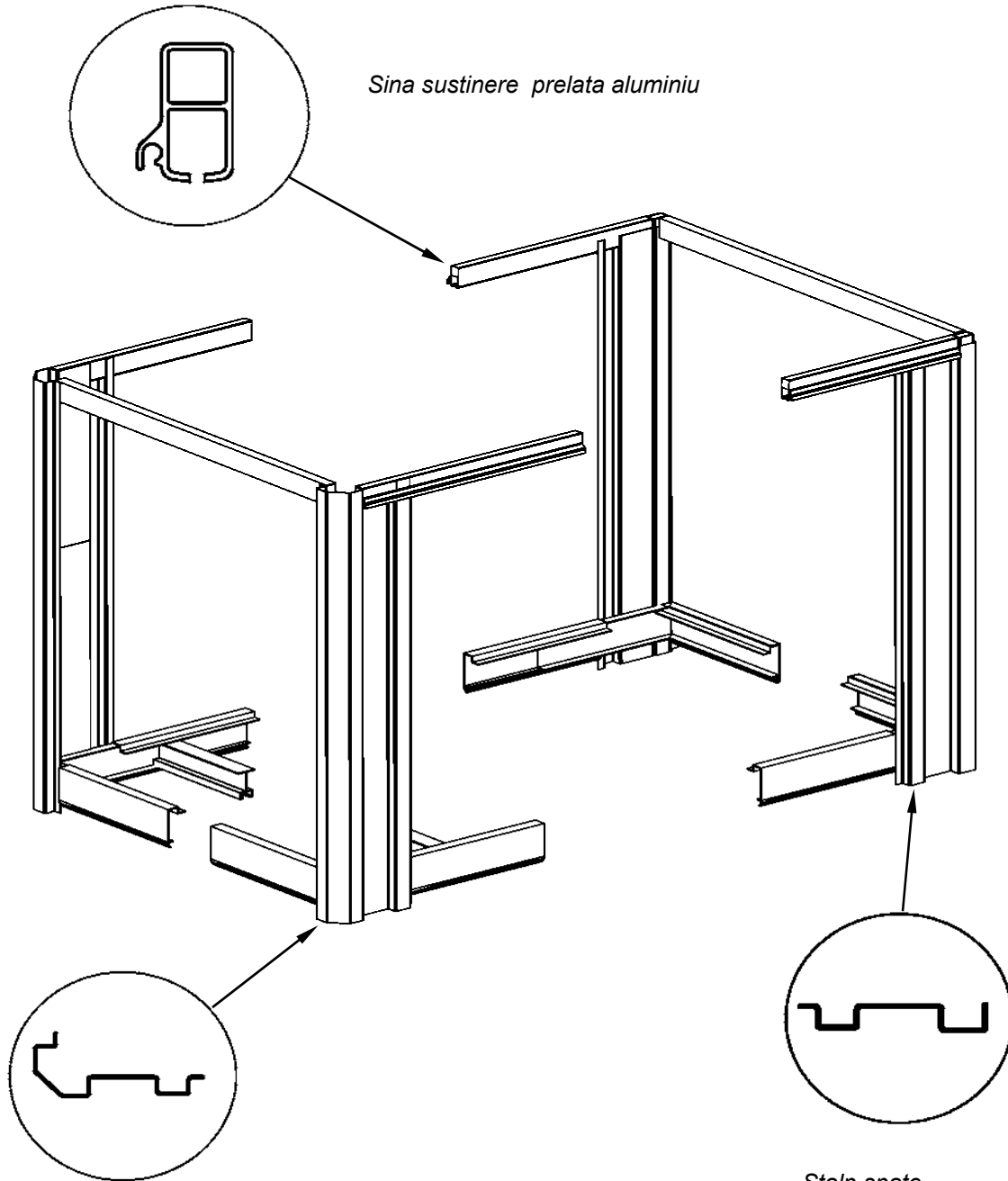


741-53375
741-53376



741-53377

| COD | DENUMIRE | kg/buc |
|-----------|-----------------------|--------|
| 741-53364 | Rola sustinere | 4,9 |
| 741-53375 | Traversa fixa arcuita | 4,49 |
| 741-53376 | Traversa fixa dreapta | 4,49 |
| 741-53377 | Traversa fixa | 4,49 |



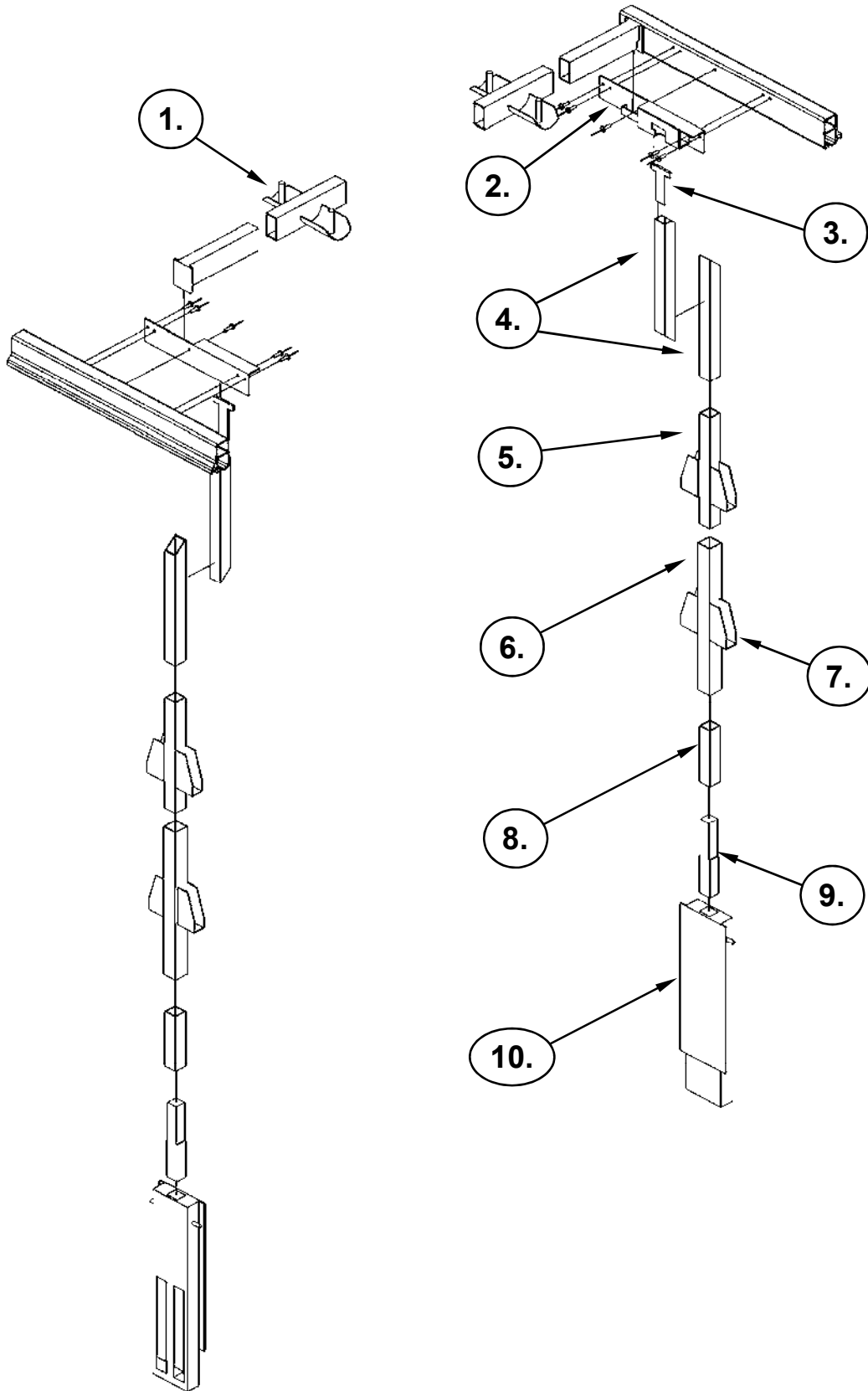
Sina sustinere prelata aluminiu

Stalp anterior

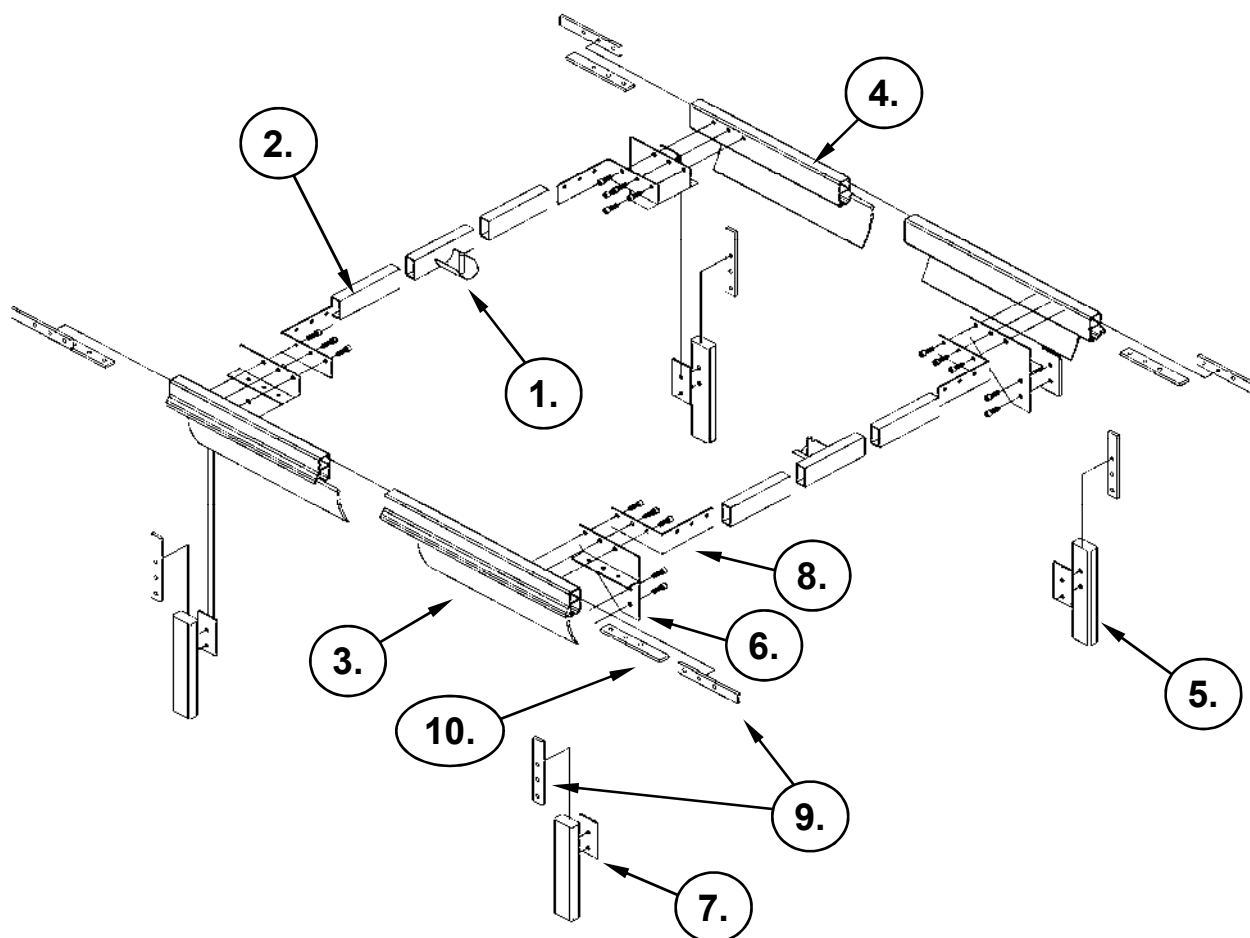
Stalp spate

74-3000F08

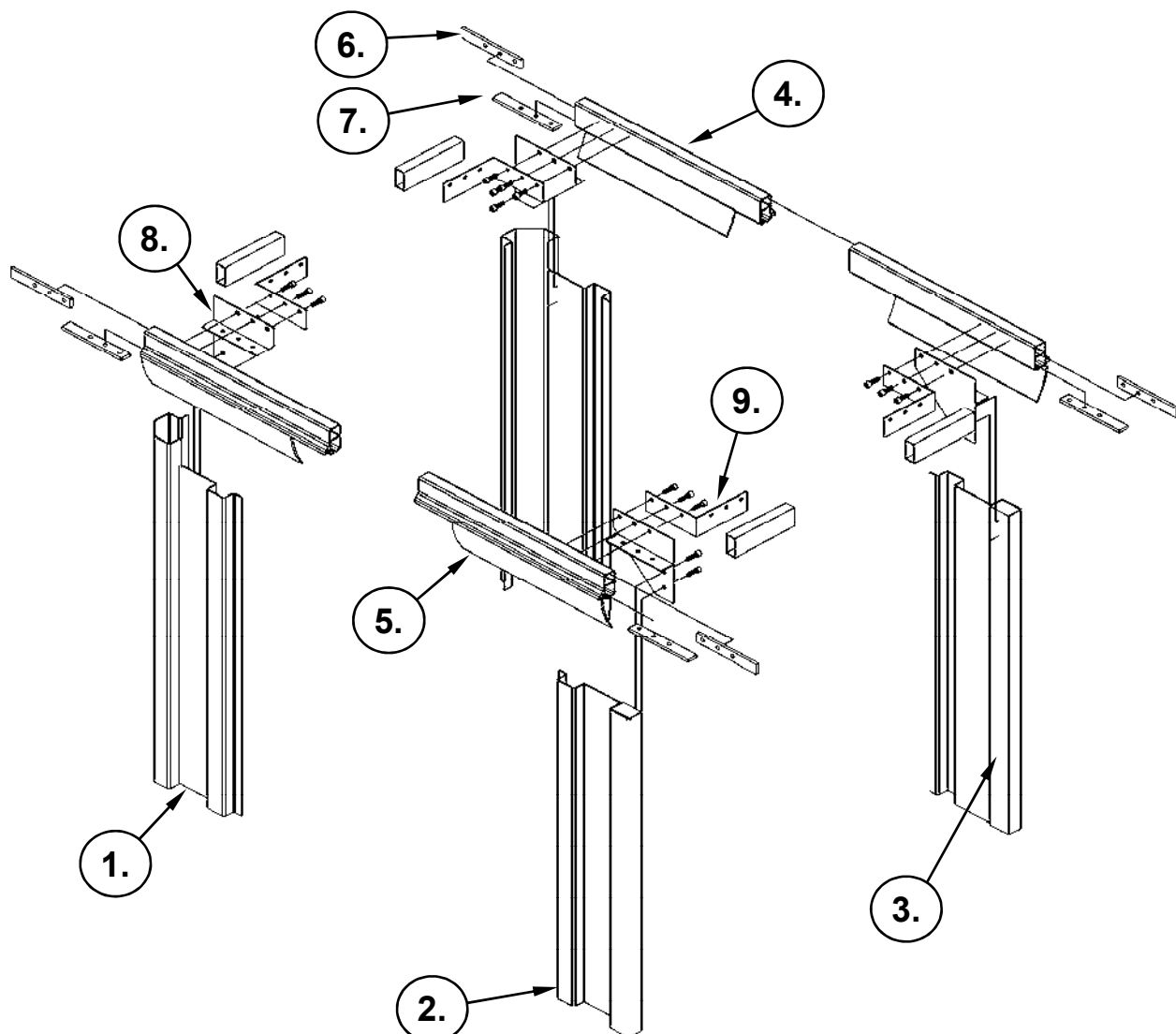
74-3000R08



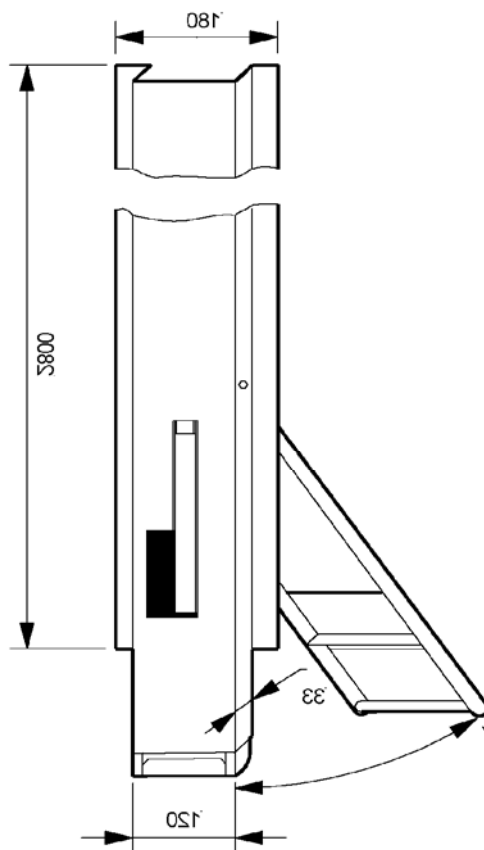
1. Suport capac 50/60 COD:73-6015T-18
2. Piesa de legatura pt stalp mijloc COD:74-030-010
3. Parte "T" cuplaj COD:72-120-128
introdus intr-un locas si sudat
4. Parte superioara stalp mijloc,sudat pe 150 mm
5. Parte mijloc de stalp mijloc cu lungime proportionata cu inaltimea
6. Piesa de alunecare(35x35x2x300)
7. Bucati de scandura dupa preferinta COD:73-25-018
8. Piesa de legatura(30x30x2x150)
9. Piesa din material solid (jos:30x25x100,sus:25x25x100)sudat in stalp.
10. Stalp mijloc 400 COD:142504-C05
Stalp mijloc 500 COD:142514-C05



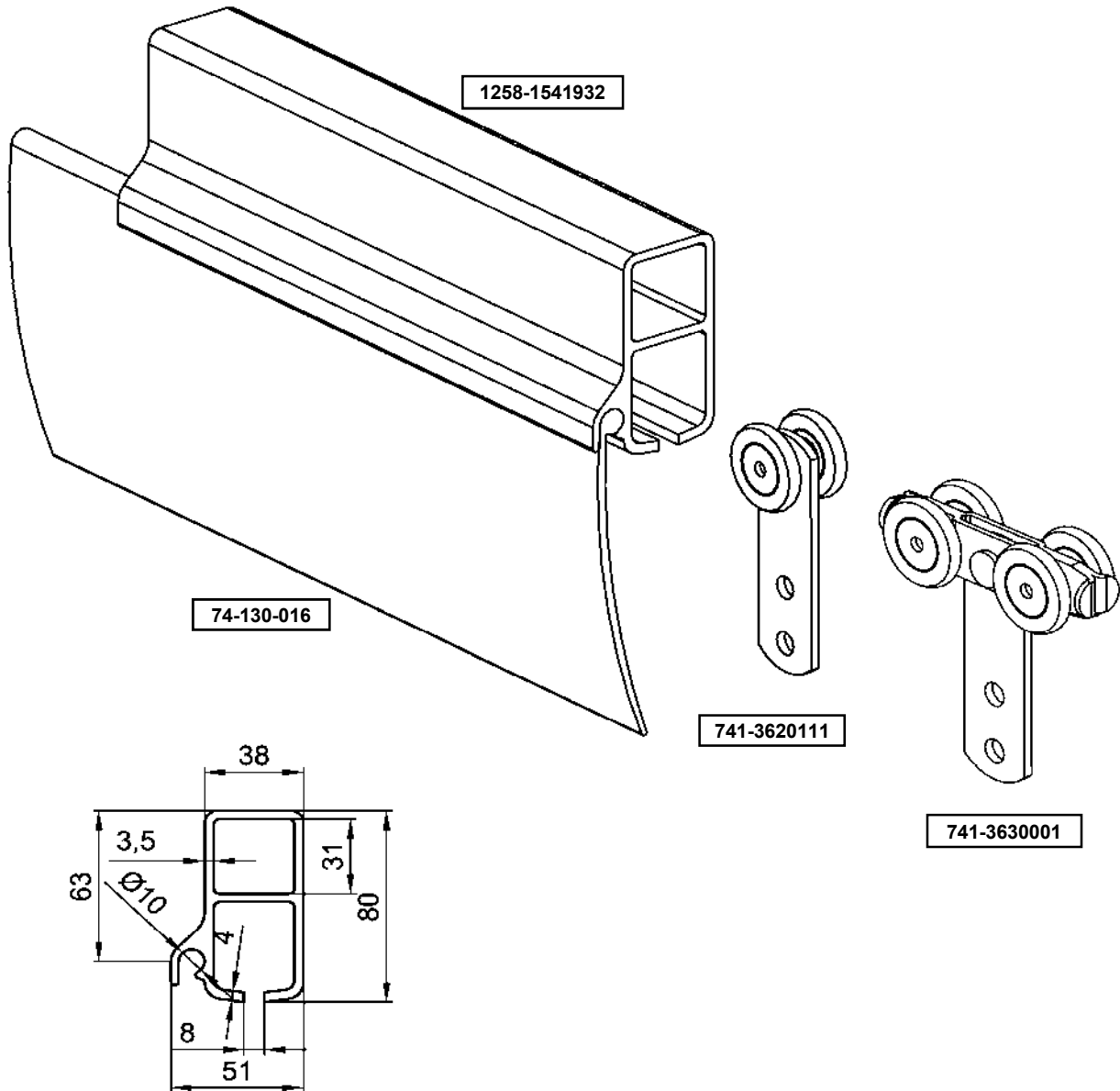
- | | | |
|-----|--|------------------|
| 1. | Suport capac 50/60 | COD:73-6015T-18 |
| 2. | Piesa de legatura(60x30x2) | |
| 3. | Profil cauciuc de acoperire | COD:74-130-016 |
| 4. | Sina suport prelata din aluminiu-natur | COD:1258-1541932 |
| 5. | Stalp sustinere prelata(60x30x2) | |
| 6. | Piesa asamblare I. | COD:74-010-010 |
| 7. | Piesa asamblare II. | COD:74-020-010 |
| 8. | Piesa asamblare III. | COD:74-058-010 |
| 9. | Tampon filat I. M10 | COD:74-055-010 |
| 10. | Tampon filat II. M6 | COD:74-056-010 |



- | | | |
|----|---------------------------------------|------------------|
| 1. | Stalp colt fata 3000mm | COD:74-3000F08 |
| 2. | Stalp colt spate 3000mm | COD:74-3000R08 |
| 3. | Tampon(60x40x2) | |
| 4. | Sina sustinere prelata aluminiu-natur | COD:1258-1541932 |
| 5. | Profil cauciuc de acoperire | COD:74-130-016 |
| 6. | Tampon filat I.M10 | COD:74-055-010 |
| 7. | Tampon filat II.M6 | COD:74-056-010 |
| 8. | Piesa asamblare I. | COD:74-010-010 |
| 9. | Piesa asamblare III. | COD:74-058-010 |

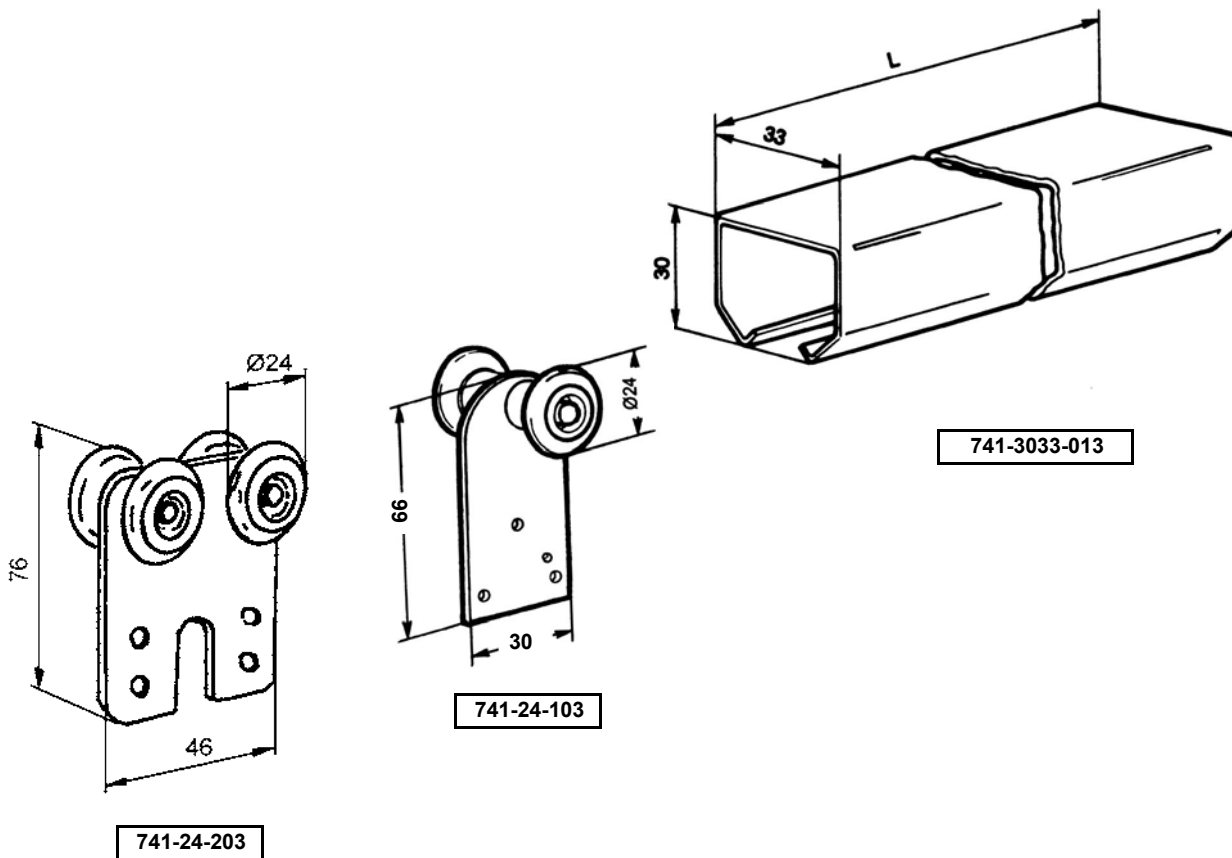


| COD | DENUMIRE | LUNGmm | MASA kg |
|-------------|--|--------|---------|
| 1435048-C05 | Stalp pt bena basculabila de mijloc-vopsit | 3000 | |

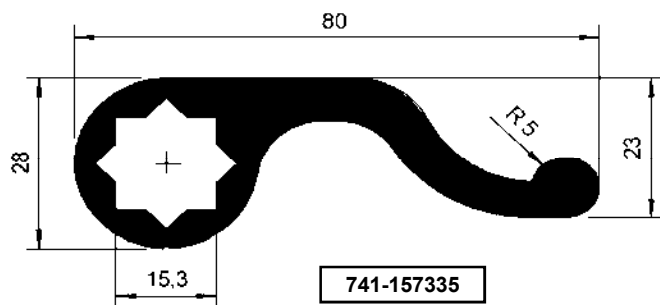


| COD | DENUMIRE | LUNGm | MASA kg |
|---------------------|--------------------------|-----------|----------|
| 1258-1541932 | Sina aluminiu prelata | 8,5 - 6,6 | 2,7 kg/m |
| 74-130-016 | Profil cauciuc acoperire | | 0,9 kg/m |
| 741-3620111 | rola sustinere zincata | | 0,12 |
| 741-3630001 | rola dubla sustinere | | 0,25 |

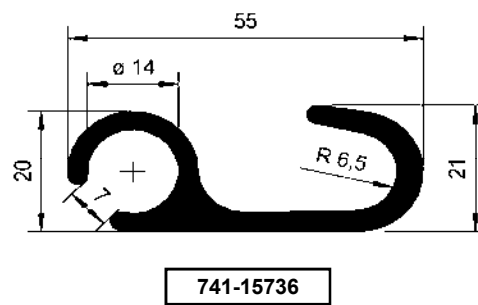
12.13

SINA OTEL PT SISTEM DE PRELATA
DEPLASABILAEUROWIND
SRL

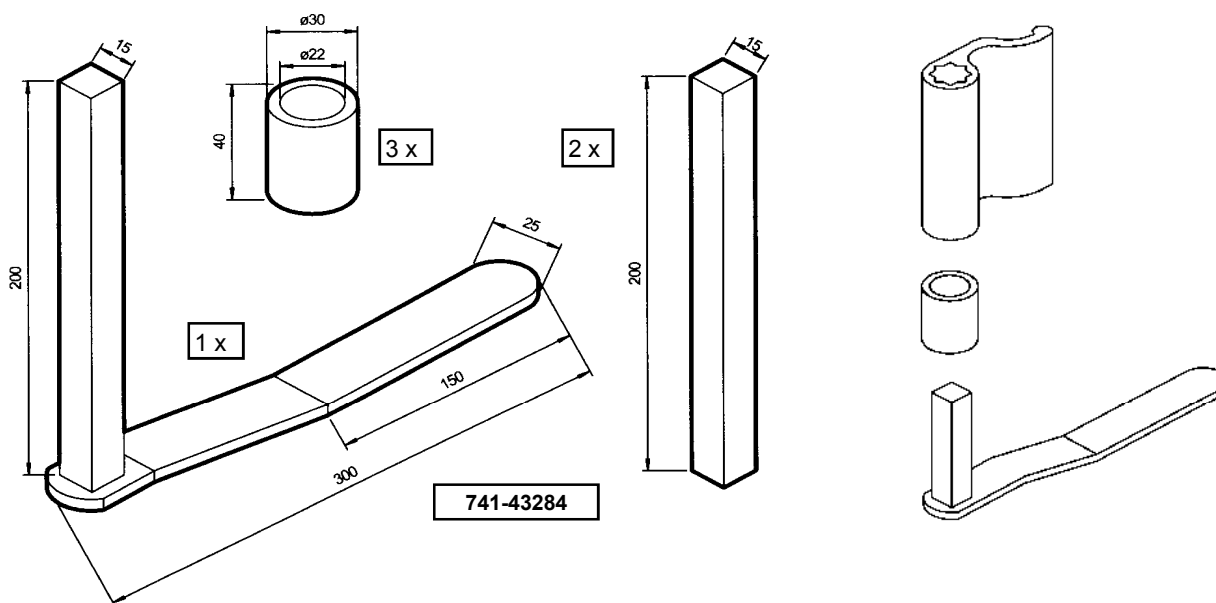
| COD | DENUMIRE | SUPRAFATA | LUNG-M | Kg/m |
|--------------|------------------------------|-----------|--------|------|
| 741-3033-013 | sina prelata(cale de rulare) | zincat | 6 | 7,5 |
| 741-24-103 | rola simpla | zincat | | 0,06 |
| 741-24-203 | rola dubla | zincat | | 0,1 |



741-157335



741-15736

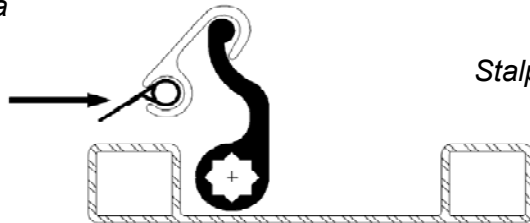


741-43284

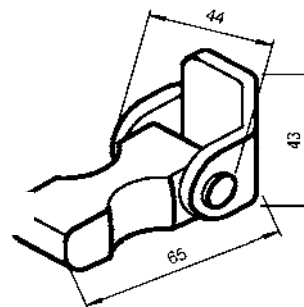
Schema functie



Prelata

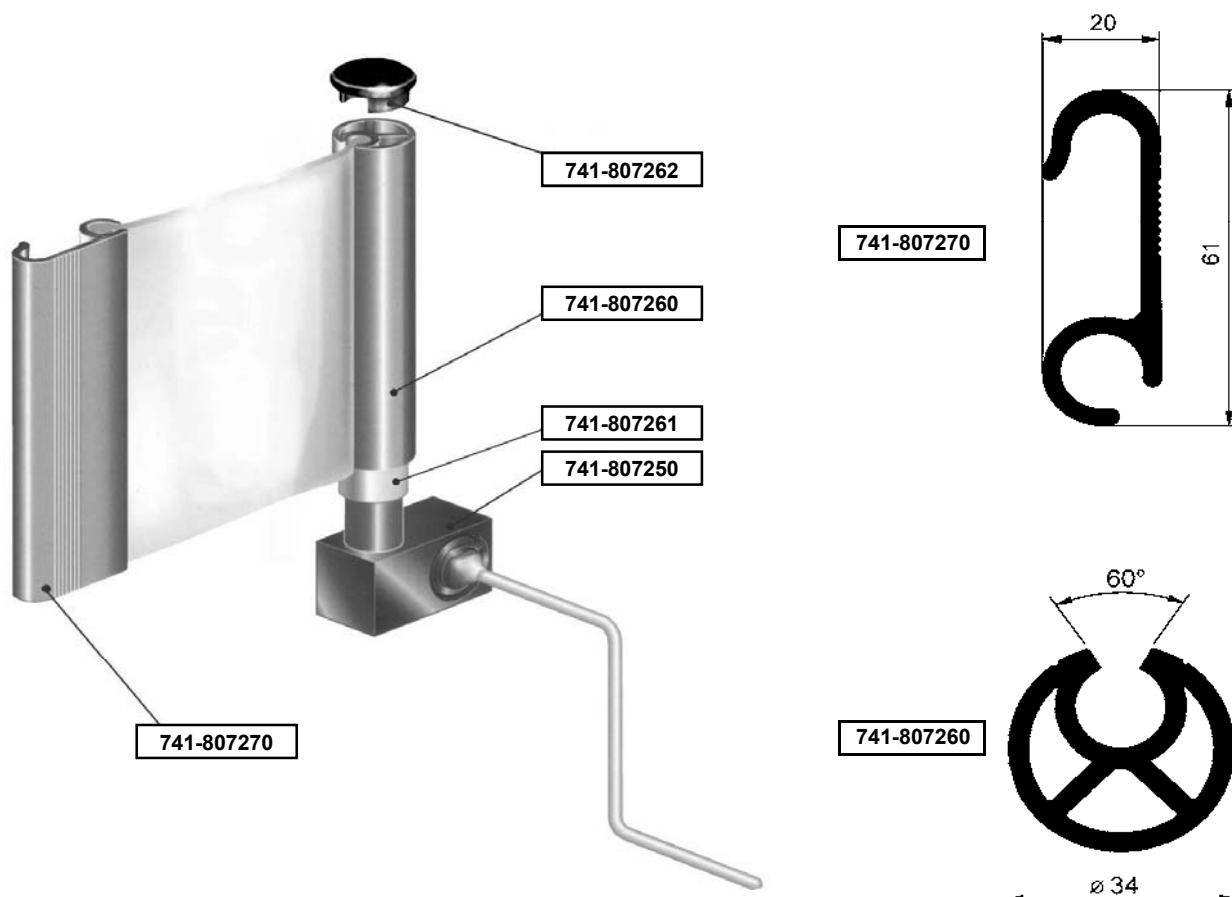


Stalp spate stanga

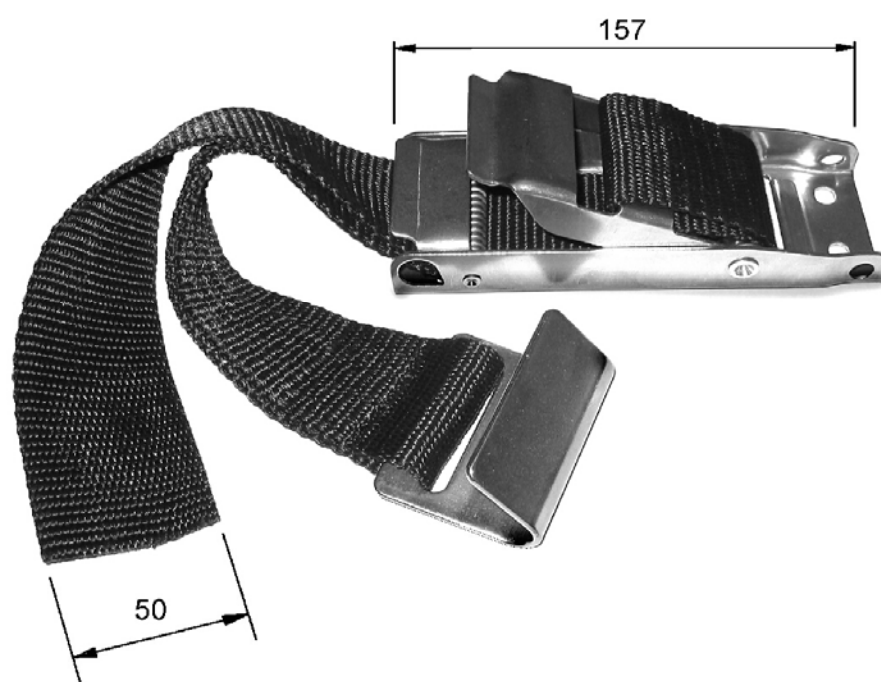


741-16221

| COD | DENUMIRE | SUPRAF. | LUNG-m | kg/buc |
|-----------|------------------------------------|---------|--------|--------|
| 741-15735 | profil aluminiu intins prelata | eloxat | 6,6 | 14,23 |
| 741-15736 | profil aluminiu capat prelata | eloxat | 6,6 | 6,52 |
| 741-43284 | set maner fixare din otel-6 bucati | natur | | 1,5 |
| 741-16221 | piesa siguranta pt maner fixare | natur | | 0,22 |



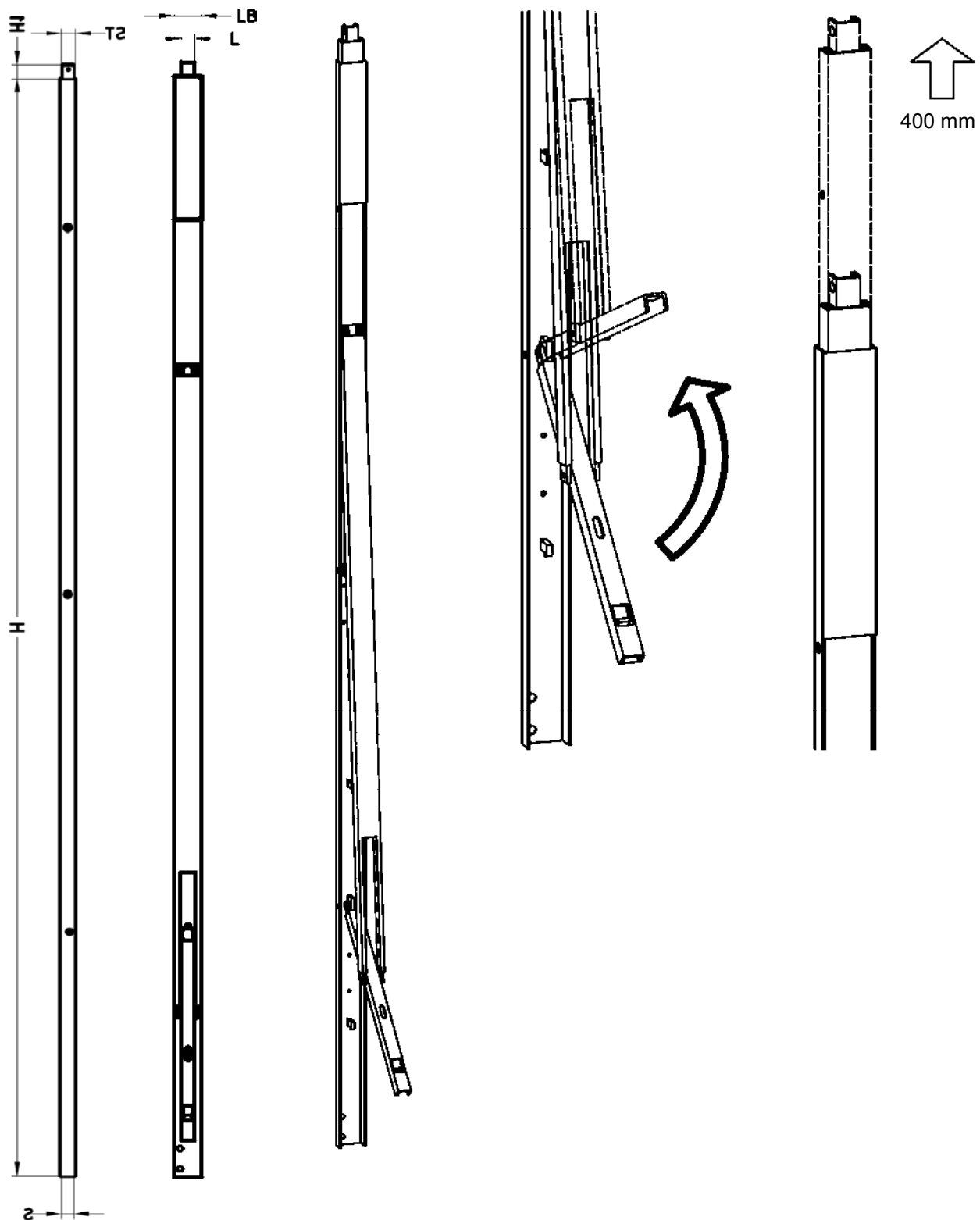
| COD | DENUMIRE | SUPRAFATA | LUNG-m | kg/buc |
|------------|--|-----------|--------|--------|
| 741-807250 | reductor cu manivela | vopsit | | 2 |
| 741-807260 | profil teava aluminiu | natur | 3 | 3,3 |
| 741-807261 | cuplaj la reductor | natur | | 0,2 |
| 741-807262 | dop de capat pt profil aluminiu rotund | natur | | 0,3 |
| 741-807270 | Profil aluminiu capat prelata | eloxat | 3,7 | 3,3 |

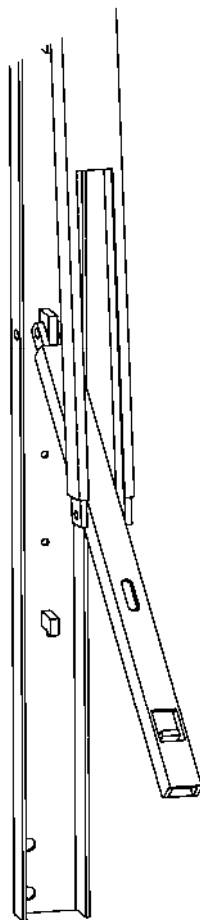


| COD | DENUMIRE | SUPRAFATA | MASAg |
|------------|-----------------------|-----------|-------|
| 74-210-010 | chinga intins prelata | inox | 0,5 |

12.17

STALP CU SISTEM DE RIDICARE A
ACOPERISULUI PT SUPRASTRUCTURI





| COD | DENUMIRE | H mm | L mm | S mm | H1 mm | LB mm | ST mm | MASAg |
|----------------|-------------------------------|------|------|------|-------|-------|-------|-------|
| 75-2180 | Stalp ridicare acoperis-fata | 2700 | 30 | 33,5 | 35 | 61 | 33,5 | 15,58 |
| 75-2182 | Stalp ridicare acoperis-spate | 2790 | 30 | 33,5 | 35 | 61 | 33,5 | 16,09 |
| 75-2185 | Stalp ridicare acoperis-fata | 2600 | 30 | 33,5 | 35 | 61 | 33,5 | 15,01 |
| 75-2187 | Stalp ridicare acoperis-spate | 2690 | 30 | 33,5 | 35 | 61 | 33,5 | 15,52 |
| 75-2220 | Stalp ridicare acoperis-fata | 2850 | 30 | 33,5 | 35 | 61 | 33,5 | 16,44 |
| 75-2222 | Stalp ridicare acoperis-spate | 2940 | 30 | 33,5 | 35 | 61 | 33,5 | 19,95 |

Sistemul de prlata "EUROCOVER" este un sistem in conformitate cu cerintele EU , cu actionare manuala sau automata , usor de montat si ulterior pe suprastructuri basculabile cu obloane din otel sau aluminiu.



Sistemul se poate adapta la cerintele materialelor transportate si la cerintele clientilor. Exista 3 variante la diferite dimensiuni. O prima varianta standard cu acoperire simpla conform cu regulile de circulatie ; a doua varianta semiermetica la cerere (acopera si lateralele suprastructurii cca. 150 mm) ; a treia varianta ermetica (acopera si lateralele suprastructurii cca 250 mm). Toate variantele sunt la fel de sigure , asigurand transportul materialelor fara risipirea acestora in timpul transportului.

Sistemul "EUROCOVER" poate fi comandat cu urmatoarele tipuri de actionare :

- actionare manuala de pe sol
- actionare electronica din cabina sau de pe langa autocamion chiar si cu ajutorul unei telecomenzi.



Lungimea sistemului se adapteaza la lungimea suprastructurii , lungimea maxima fiind de 13500 m. Inaltimea suportilor o va decide clientul intre 100 mm si 500 mm.

Materialele sistemului sunt rezistente la conditiile meteorologice , piesele din metal sunt zincate , iar materialul prelatei poate fi din :

- PVC, pe ambele fete lacuit , greutatea 650 g/mp de culoare alba, galben, portocaliu , gri , rosu , verde si albastru.
- ADR PVC , pe ambele fete lacuit greutatea 650g/mp , rezistent la foc.
- NEOPREN , special pentru transportul asfaltului .



Sistemul de prelata EUROCOVER se livreaza semiasamblat, la cerere se acorda ajutor pentru montare .