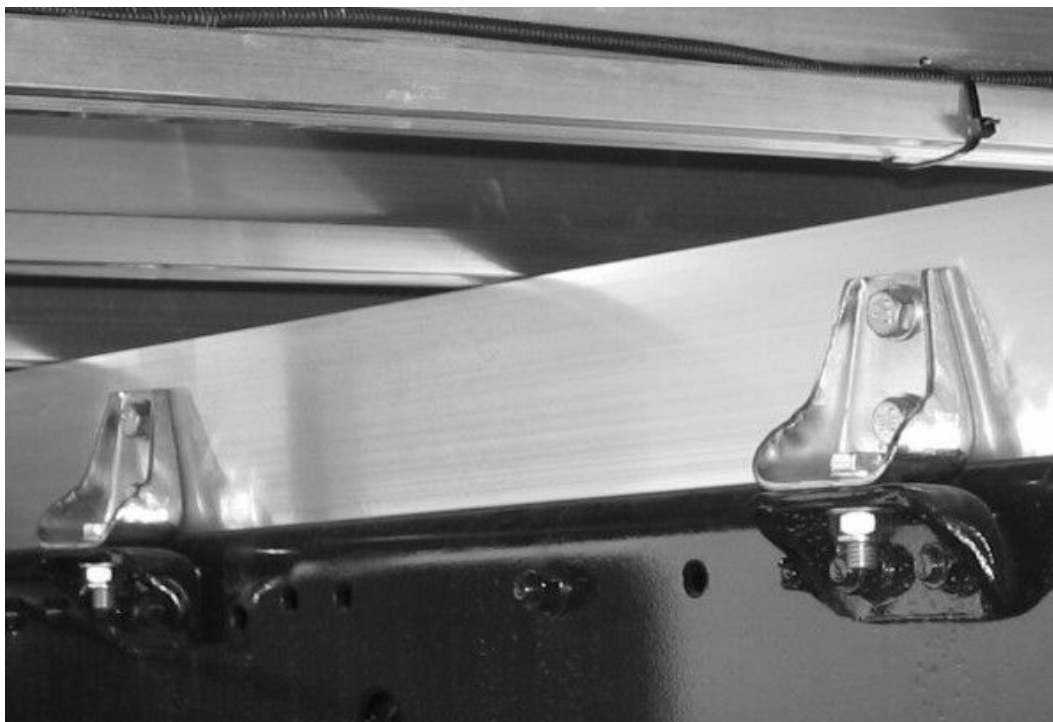
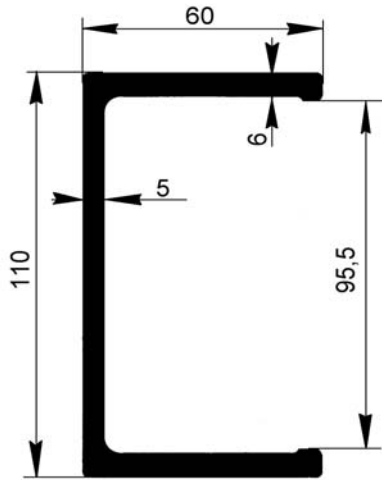




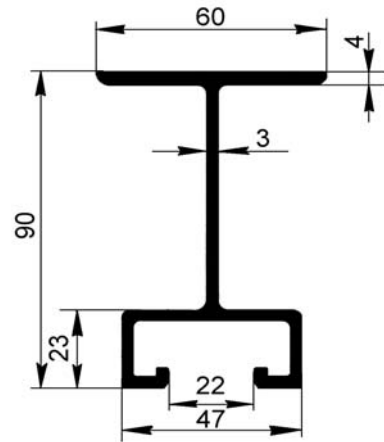
**ALUMINIJUMSKI PROFILI POMOĆNE ŠASIJE,  
KONZOLE ZA FIKSIRANJE**



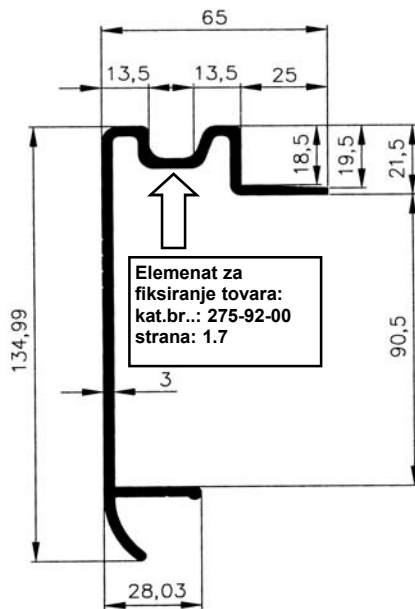




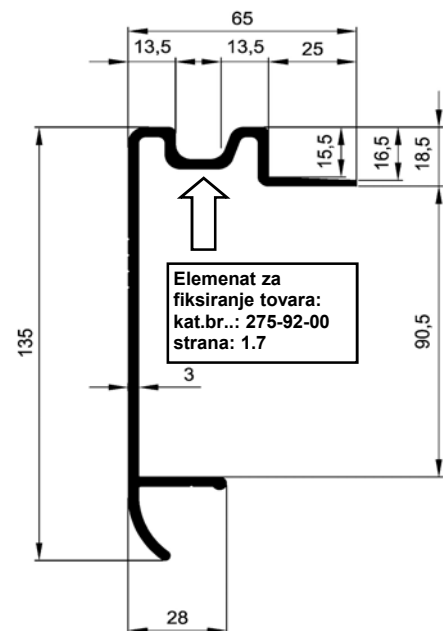
1201-110-11



1202-90-11

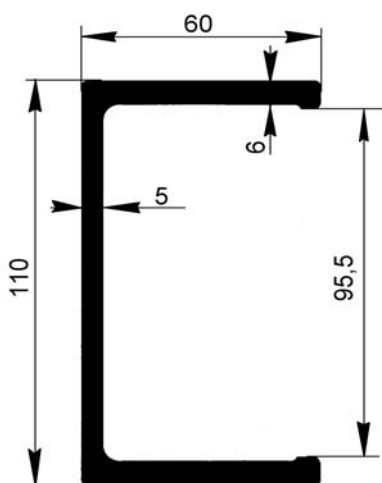


1203-90-22

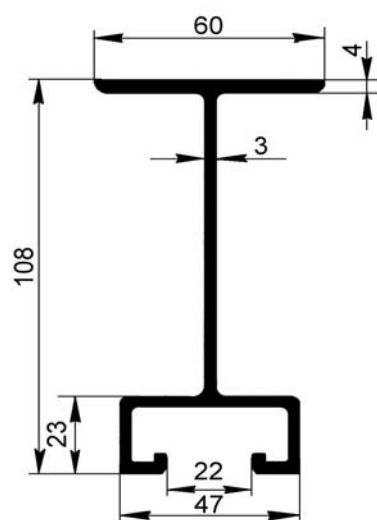


1203-15-22

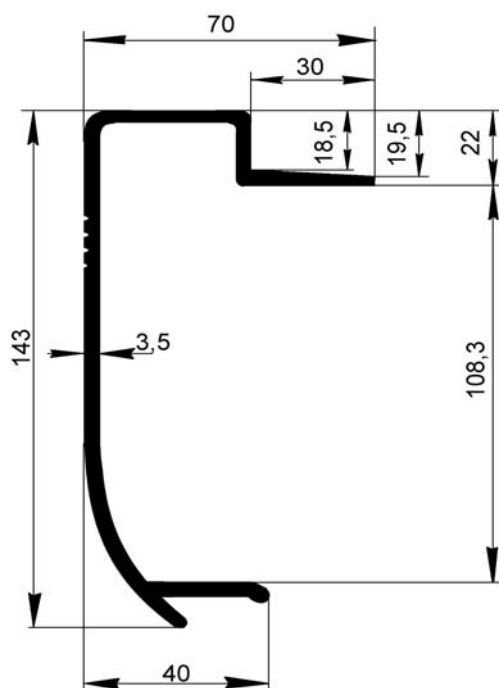
KATALOŠKI BR	NAZIV	POVRŠINA	Kg/m	DUŽINA - m
1201-110-11	Profil uzdužnog nosača	prirodna	3.32	5 - 6,6 - 7,5
1202-90-11	Profil poprečnog nosača od 90 mm	prirodna	2.2	2 - 2,2 - 2,5 - 2,55
1203-90-22	Okvirni profil za pod od 18 mm	elox	1.96	6,6 - 7,5
1203-15-22	Okvirni profil za pod od 15 mm	elox	1.93	6,6 - 7,5
KVALITET MATERIJALA:		AlMgSi 0,7 F27DIN		



1201-110-11



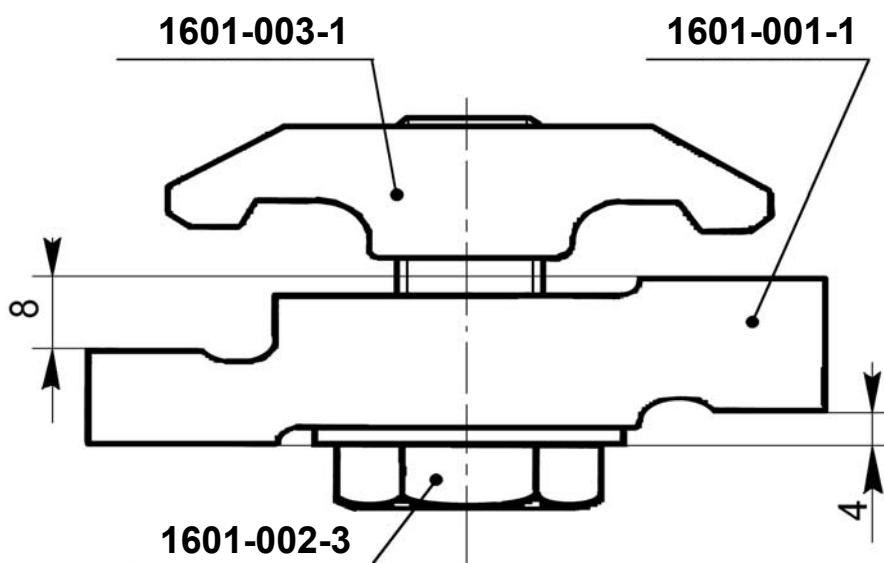
1202-108-21



1203-108-32

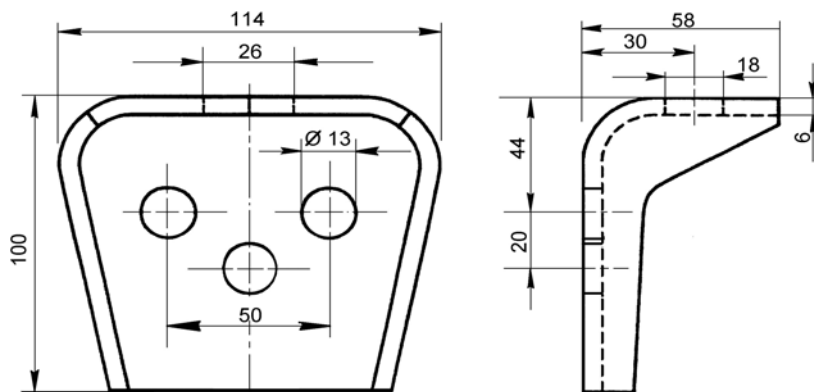
KATALOŠKI BR	NAZIV	POVRŠINA	Kg/m	DUŽINA - m
1201-110-11	Profil uzdužnog nosača	prirodna	3.32	5 - 6,6 - 7,5
1202-108-21	Profil poprečnog nosača od 108 mm	prirodna	2.285	7.5
1203-108-32	Okvirni nosač od 108 mm	elox	2.384	7.5

**KVALITET MATERIJALA:** uzdužni i poprečni profili -AlMgSi 0,7 F27DIN okvirni profil-AlMgSi0,5 F25DIN

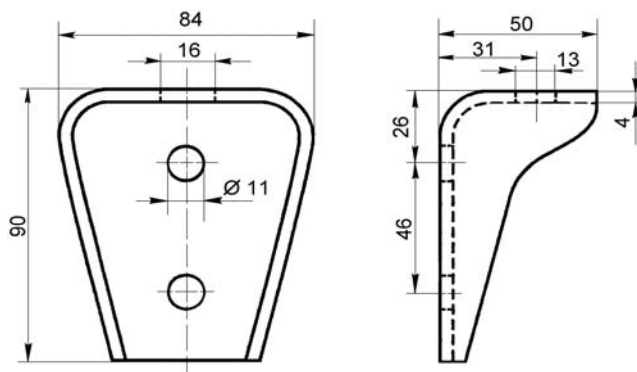


1601-010-00G

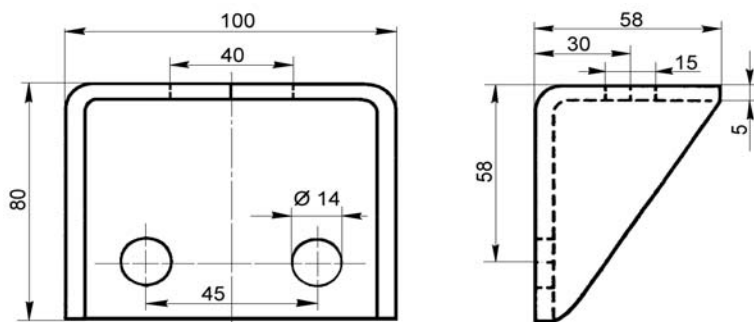
KATALOŠKI BR.	NAZIV	POVRŠINA	Kg/kom
1601-010-00G	1601-003-1 klemna gornja sa navojem - Al.	prirodna	0.02
	1601-001-1 klemna donja - Al.	prirodna	0.08
	1601-002-3 matica 10x35	pocinkovano	0.03



1602-001-3

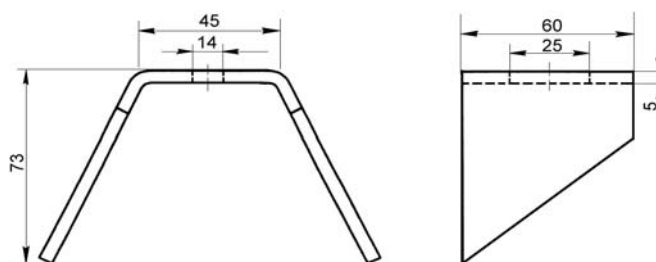


1602-0021-3

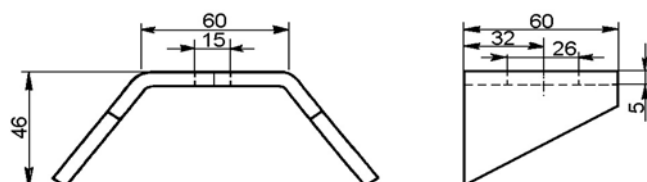


1602-0031-3

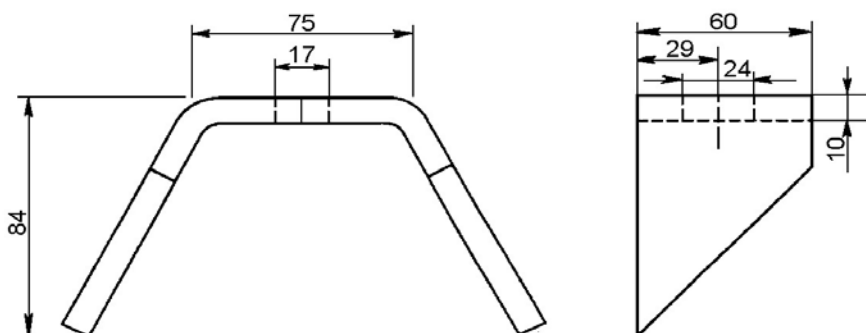
KATAL. BR.	NAZIV	POVRŠINA	Kg/kom
1602-001-3	konzola za fiksiranje pomoćne šasijske	pocinkovan	0.6
1602-0021-3	konzola - mala	pocinkovan	0.365
1602-0031-3	konzola - veloka	pocinkovan	0.55



1603-001-8



1603-002-8



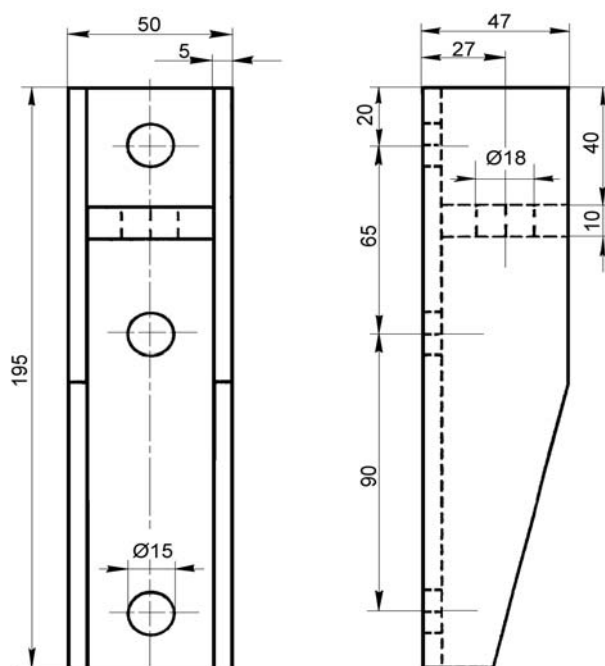
1603-003-8

KATAL. BR.	NAZIV	POVRŠINA	Kg/kom
1603-001-8	konzola čelična, 5mm deblj. 73x45	neobrađena	0.3
1603-002-8	konzola čelična, 5mm deblj. 46x60	neobrađena	0.35
1603-003-8	konzola čelična, 10mm deblj. 84x75	neobrađen	0.8

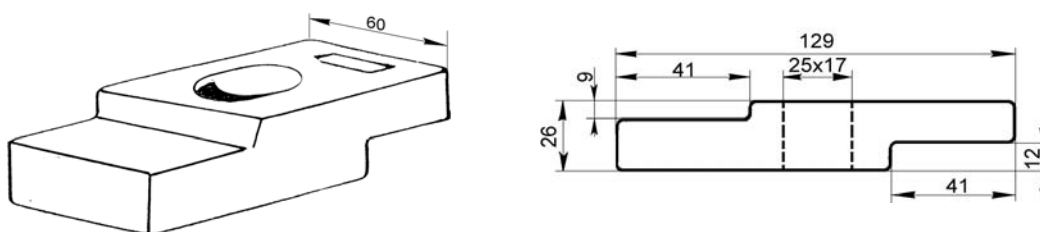
1.6

KONZOLE ZA FIKSIRANJE POMOĆNE  
ŠASIJE

EUROWIND



1603-004-8

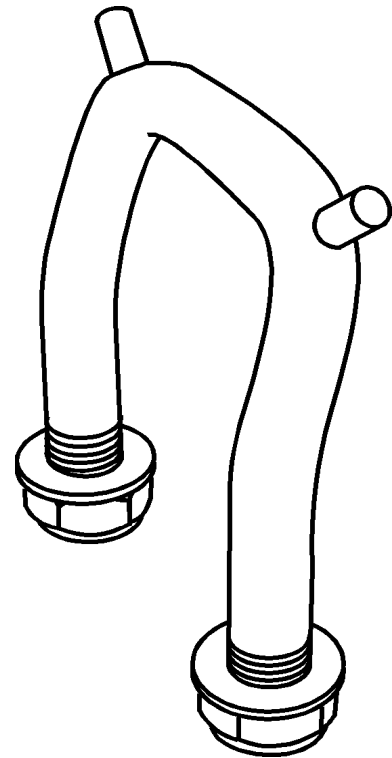
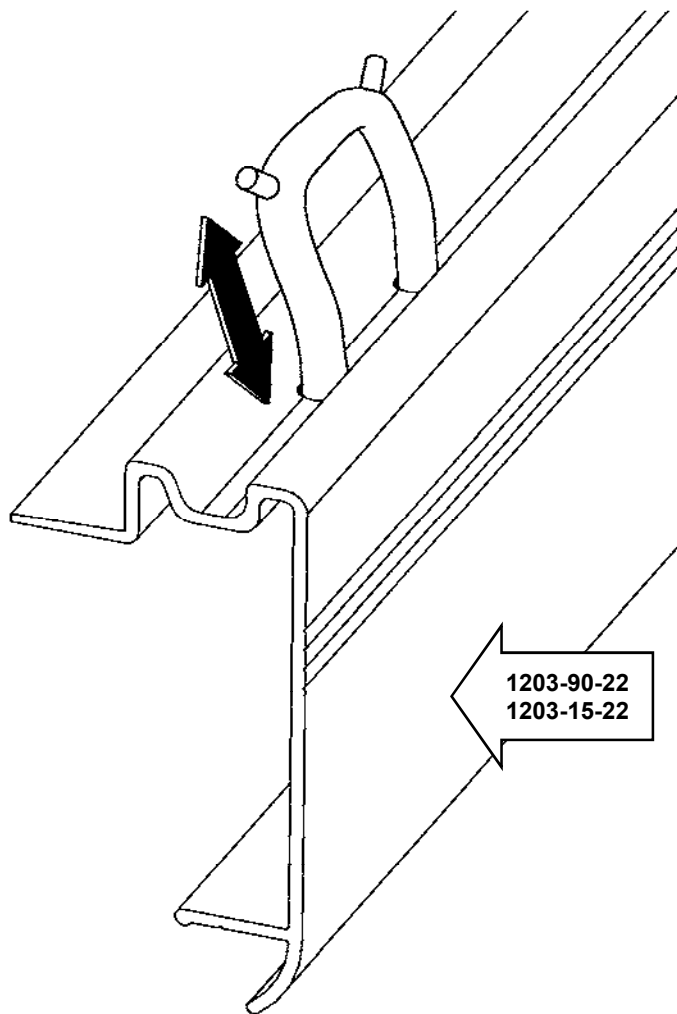


1602-002-3

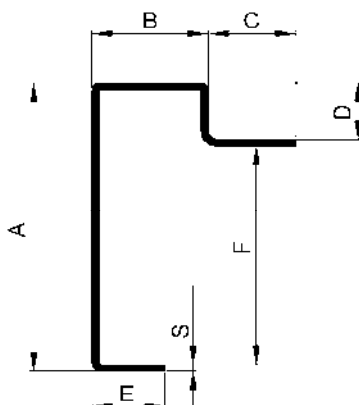
KATAL. BR.	NAZIV	POVRŠINA	Kg/kom
1603-004-8	Konzola za fiksiranje "VOLVO"	neobrađen	0.92
1602-002-3	konzole za fiks.pom.šas. komora 4/5, 5/6	pocinkovan	1

KVALITET MATERIJALA:

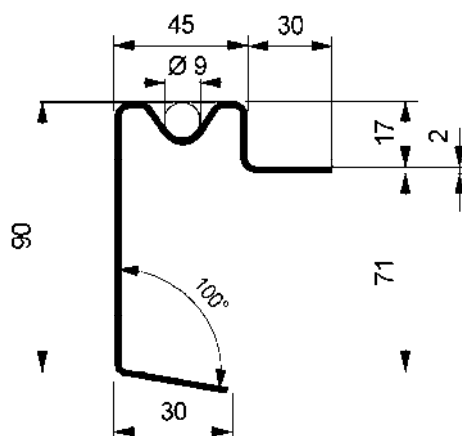




KATAL. BR.	NAZIV	POVRŠINA	Kg/kom
275-92-00	Element za fiksiranje tereta za okvirne profile (Ø 10 mm)	pocinkovan	0.15



KATALOŠKI B	NAZIV	S	duž.	A	B	C	D	E	F	kg/m
1103-1560-18	Čelični ovirni profil	2.0	6000	81	40	27	15	28	62	2.78
1103-1860-18	Čelični ovirni profil	2.0	6000	84	40	27	18	22	62	2.78
1103-2750-18	Čelični ovirni profil	2.0	6000	85	40	35	27	32	54	3.23
1103-2180-18	Čelični ovirni profil	2.5	6000	108	40	30	21	25	82	4.03
1103-2480-18	Čelični ovirni profil	3.0	6000	111	40	30	24	27	81	5.01
1103-2783-18	Čelični ovirni profil	3.0	6150	116	40	38	27	30	83	5.38
1103-3070-18	Čelični ovirni profil	3.0	6000	108	40	32	30	25	72	4.98
1103-3080-18	Čelični ovirni profil	3.5	6000	119	40	45	30	38	82	6.7
1103-2780-18	Čelični ovirni profil	4.0	6150	116	40	39	27	30	81	6.99
1103-3590-18	Čelični ovirni profil	4.0	6000	140	40	40	35	50	97	8.77
1103-3010-18	Čelični ovirni profil	4.0	6150	141	50	40	31	40	102	8.55
1103-3011-18	Čelični ovirni profil	4.0	8000	141	50	40	31	40	102	8.55
1103-4010-18	Čelični ovirni profil	4.0	6000	154	40	40	41	50	102	9.26



1103-1770-18

KATALOŠKI BR	NAZIV	POVRŠINA	Kg/m	DUŽINA - m
1103-1770-18	Čelični okvirni profil za pod debljine 17 mm sa žljebom za kuke za fiksiranje tereta	natur	3.36	6.6