



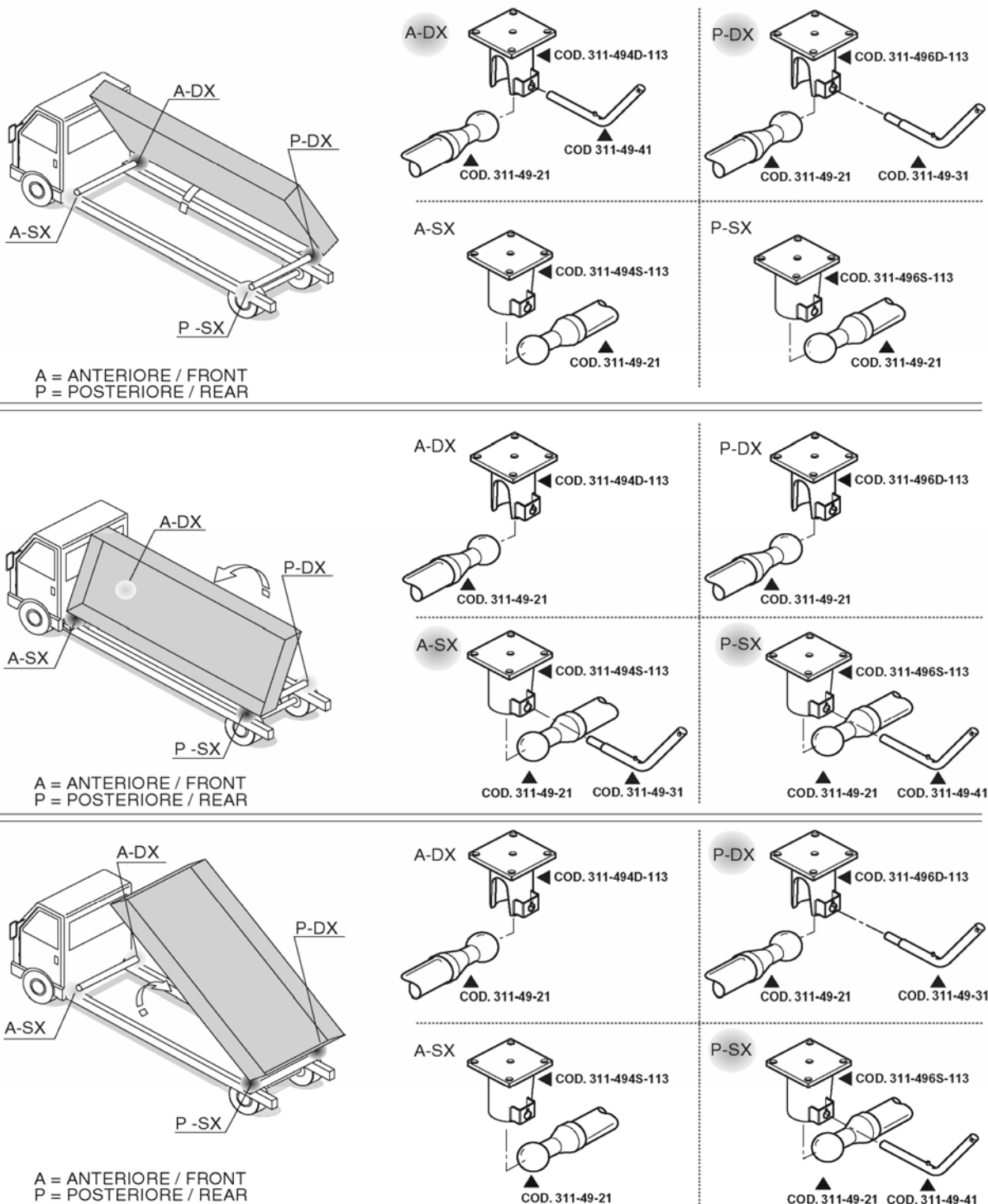
ККТ.

## **ДЕТАЛИ ОТКИДНЫХ КУЗОВОВ**

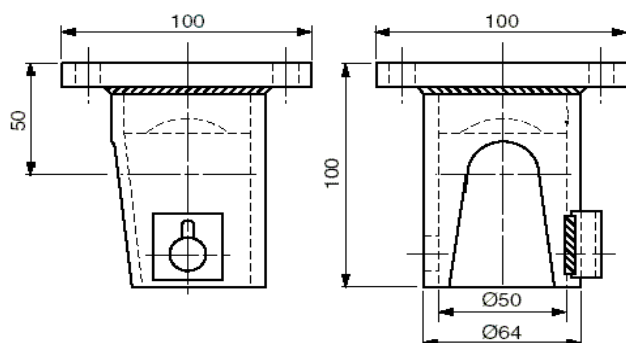




**Принципиальная схема монтажа**



9.1.1

**КОМПЛЕКТ ШАРОВОЙ ПОДВЕСКИ  
ШАРОВАЯ ОПОРА 49 мм - 2,5 т**
**EUROWIND**  
KKT.


311-49FDX-13

311-49RDX-13

311-49FSX-13

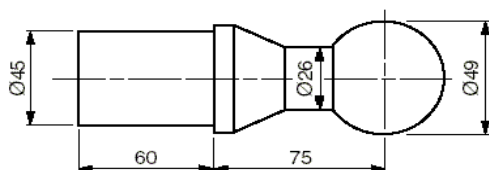
311-49RSX-13

Ø 49

311-49-21

KG 1.690

Ø 49



311-49-31

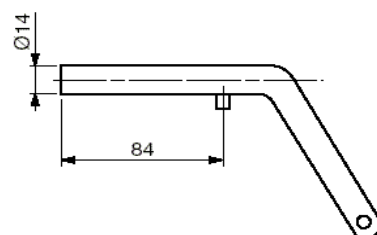
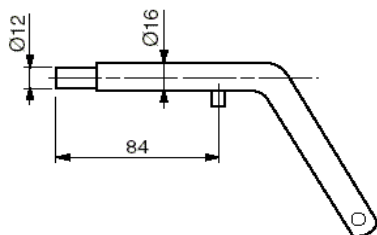
KG 0.320

Ø 16

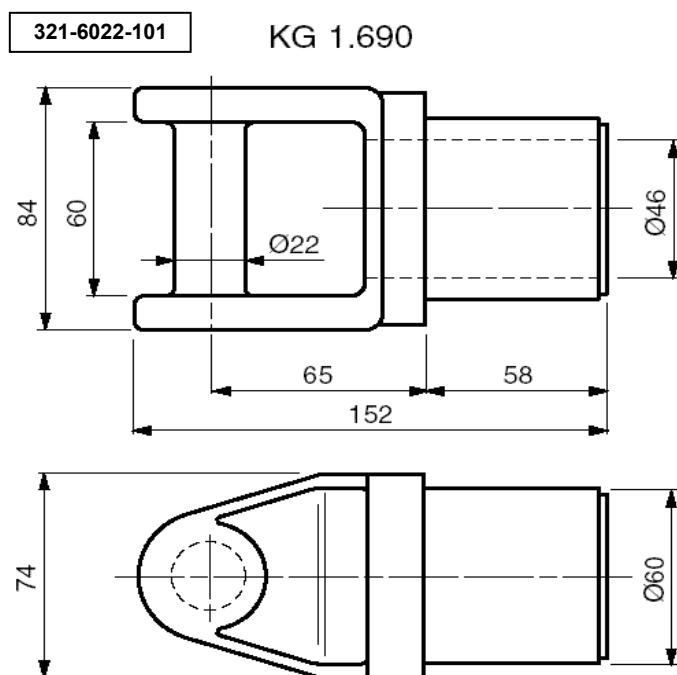
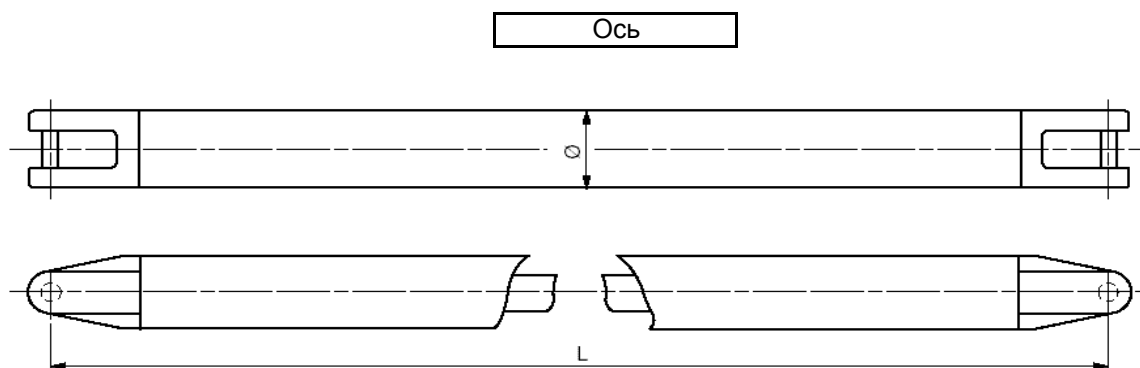
311-49-41

KG 0.260

Ø 14



Артикул	Наименование		кг/шт
311-49FDX-13	стакан Ø49 мм - прав.перед.	оцинк.	1,47
311-49RSX-13	стакан Ø49 мм - bal зад.	оцинк.	1,47
311-49RDX-13	стакан Ø49 мм - jobb зад.	оцинк.	1,47
311-49FSX-13	стакан Ø49 мм - bal перед.	оцинк.	1,47
311-49-21	шаровая опора Ø49 мм		1,69
311-49-31	предохранительный палец d=12/16 к шаровой Ø49 мм		0,32
311-49-41	предохранительный палец d=14 к шаровой Ø49 мм		0,26

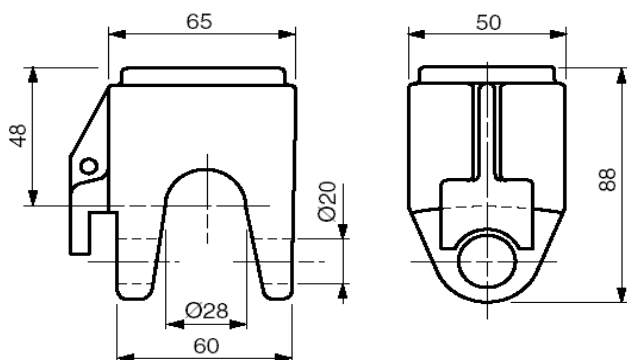


Артикул	Наименование	L= мм	кг/шт
321-180F-101	ось перед. Ø76x10	1800	31
321-194F-101	ось перед. Ø76x10	1940	33
321-180R-101	ось зад. Ø76x10	1800	41
321-194R-101	ось зад. Ø76x10	1940	43
321-6022-101	вилка Ø60		1,69

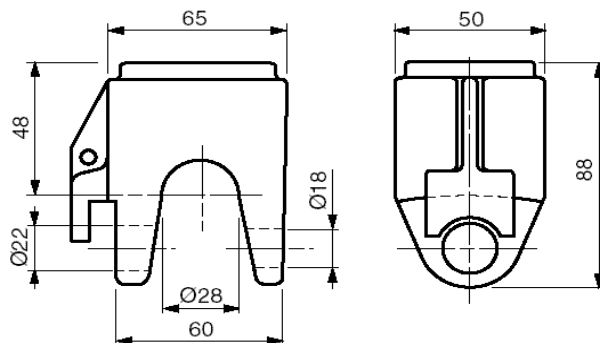
## 9.2.1

СИСТЕМЫ ТОЧКИ ОПРОКИДЫВАНИЯ  
ОСЬ ОПРОКИДЫВАНИЯ Ø76x10; 2,5-5,5 т

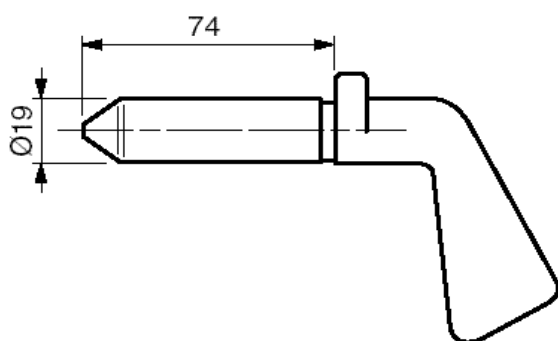
321-22-201 KG 1.260



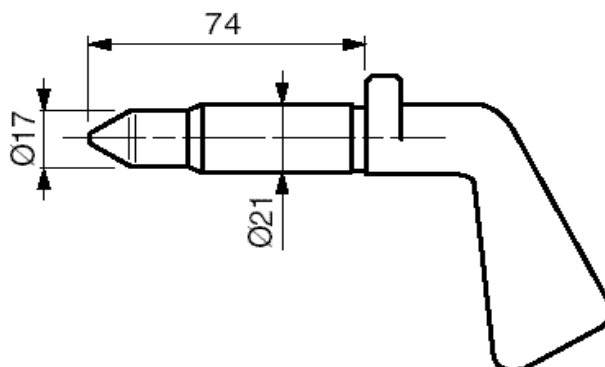
321-22-401 KG 1.260



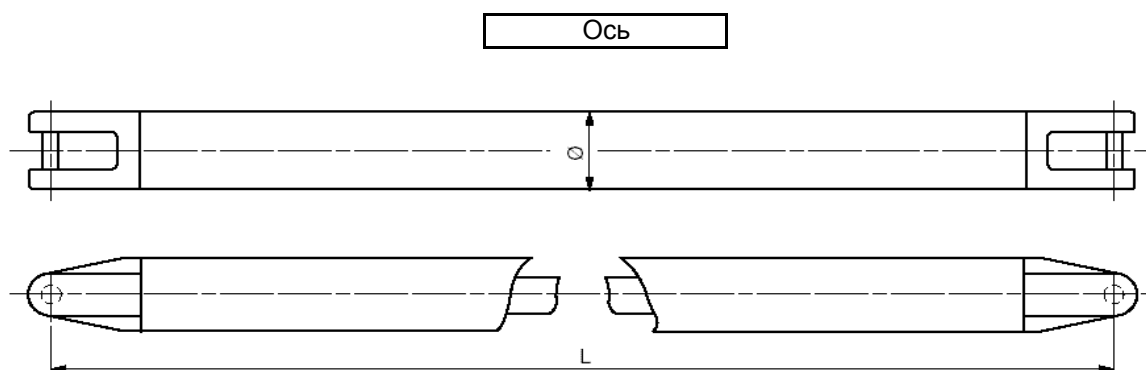
321-22-301 KG 0.390



321-22-501 KG 0.390

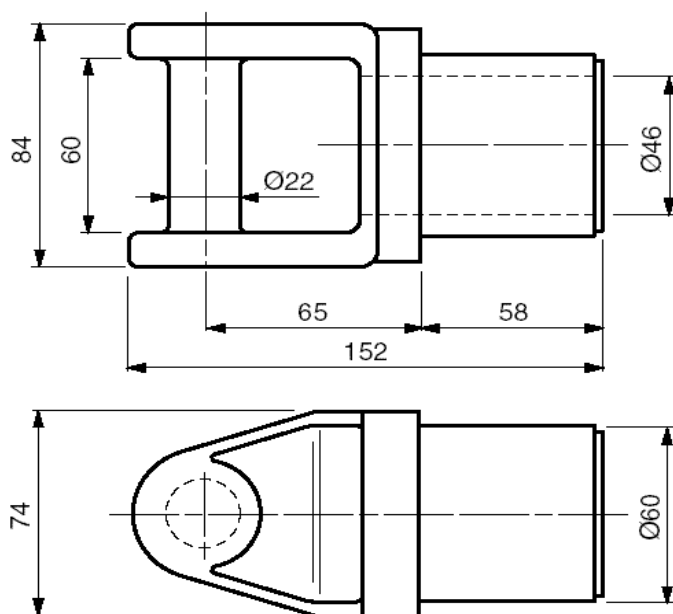


АРТИКУЛ	НАИМЕНОВАНИЕ	кг/шт
321-22-201	обойма (5,5t; d=20)	1,26
321-20-301	предохранитель (d=20)	0,39
321-22-401	обойма (5,5 t; d=18/22)	1,26
321-22-501	предохранитель (d=18/22)	0,39



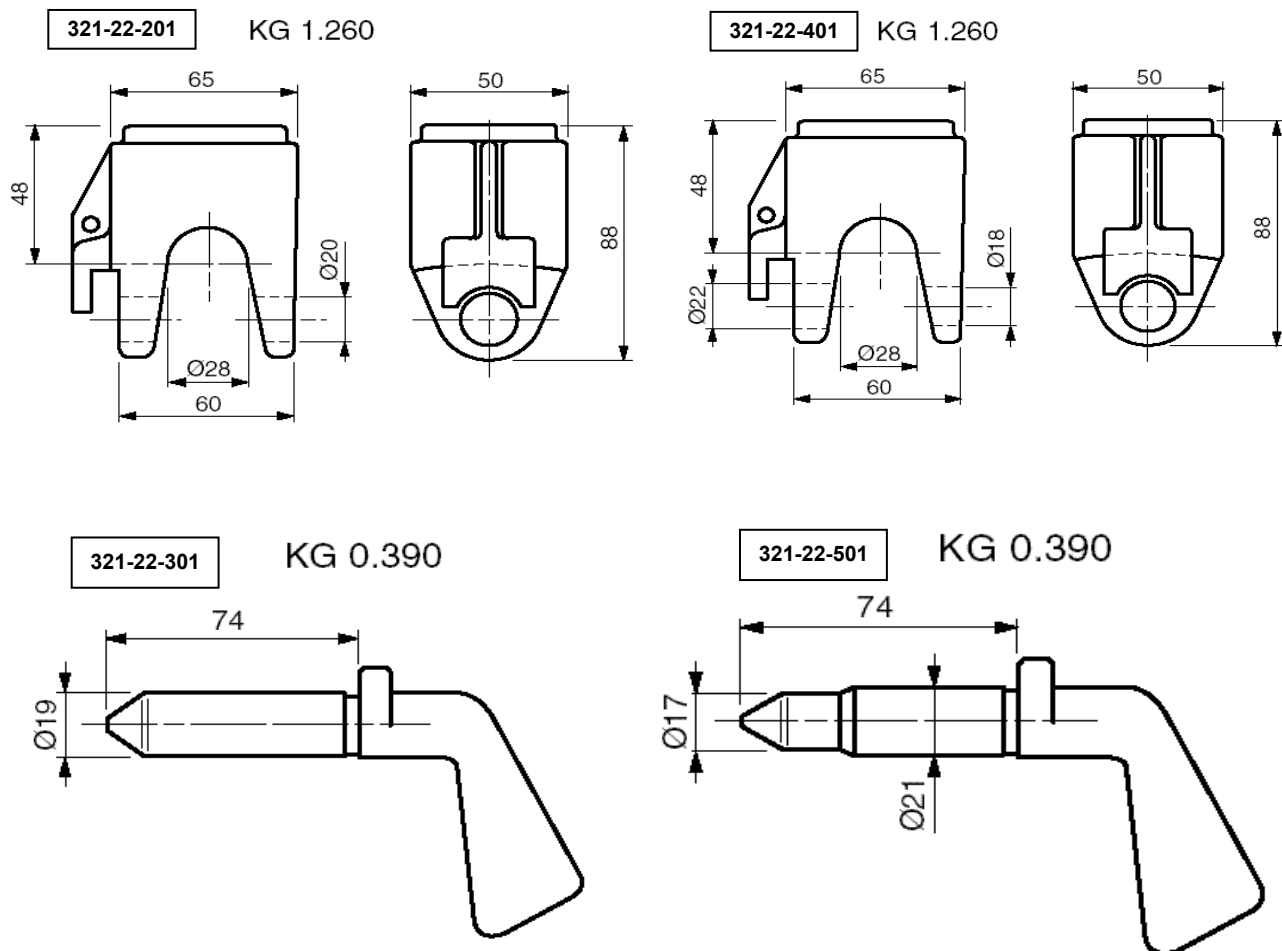
321-6022-101

KG 1.690



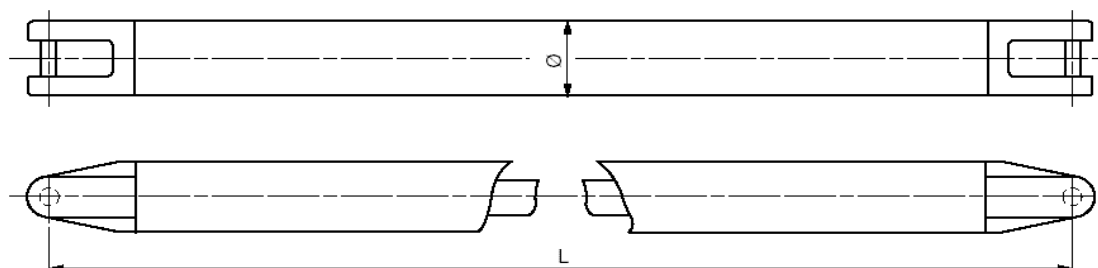
Артикул	Наименование	L= мм	кг/шт
321-210F-101	ось перед. Ø76x12,5	2100	40
321-220F-101	ось перед. Ø76x12,5	2200	42
321-210R-101	ось зад. Ø76x12,5	2100	50
321-220R-101	ось зад. Ø76x12,5	2200	52
321-6022-101	вилка Ø60		1,69

## 9.3.1

СИСТЕМЫ ТОЧКИ ОПРОКИДЫВАНИЯ  
ОСЬ ОПРОКИДЫВАНИЯ Ø76x12,5; 2,5-5,5 т

АРТИКУЛ	НАИМЕНОВАНИЕ	кг/шт
321-22-201	обойма (5,5 т; d=20)	1,26
321-20-301	предохранитель (d=20)	0,39
321-22-401	обойма (5,5 т; d=18/22)	1,26
321-22-501	предохранитель (d=18/22)	0,39

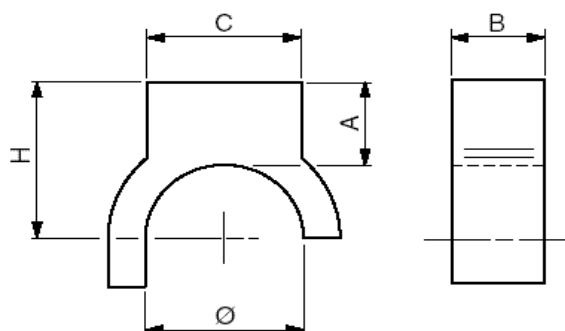
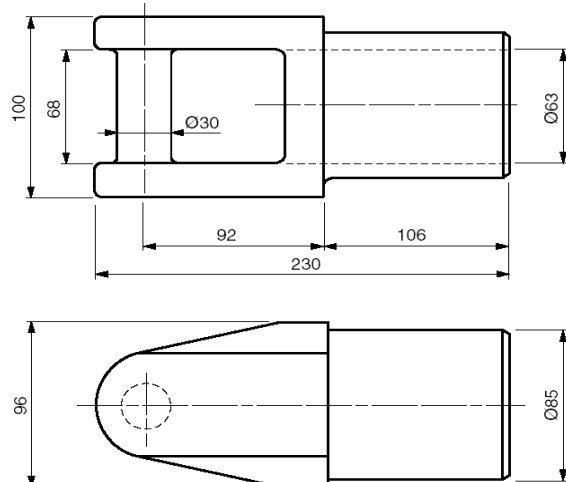




**322-101-101**

**322-8530-101**

KG 4.900



**Ø 101 | A=70 | B=90 | C=110 | H=120**

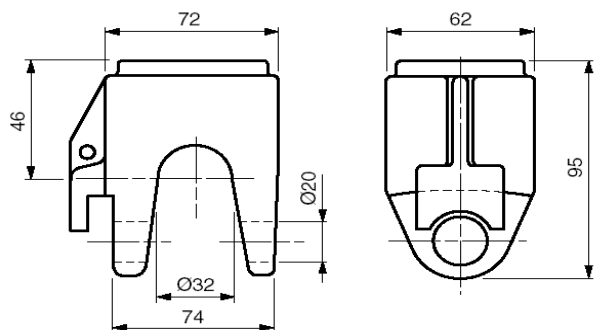
Артикул	Наименование	L= мм	кг/шт
<b>322-200F-101</b>	ось перед. компл. Ø101x10	2000	51
<b>322-210F-101</b>	ось перед. компл. Ø101x10	2100	53,3
<b>322-220F-101</b>	ось перед. компл. Ø101x10	2200	55,6
<b>322-200R-101</b>	ось зад. компл. Ø101x10	2000	72
<b>322-210R-101</b>	ось зад. компл. Ø101x10	2100	75,3
<b>322-220R-101</b>	ось зад. компл. Ø101x10	2200	78,7
<b>322-8530-101</b>	вилка Ø85		4,9
<b>322-101-101</b>	вспомогательный упор (для оси Ø101)		7,7

## 9.4.1

СИСТЕМЫ ТОЧКИ ОПРОКИДЫВАНИЯ  
ОСЬ ОПРОКИДЫВАНИЯ Ø101x10; 7-10 т

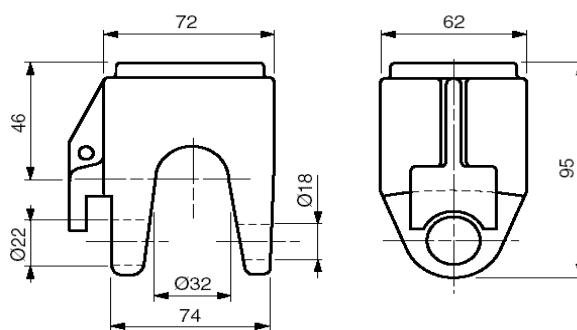
322-20-201

KG 1.950



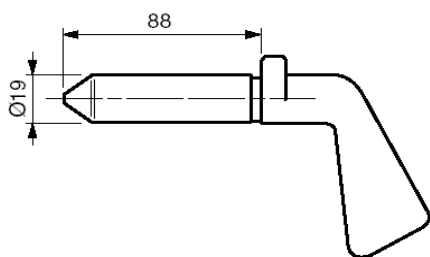
322-22-501

KG 1.950



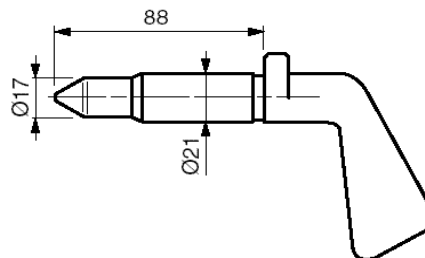
322-20-301

KG 0.430



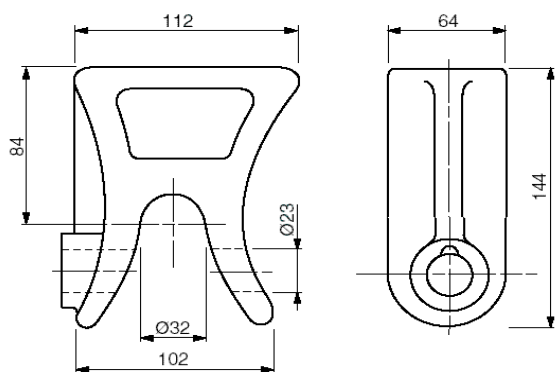
322-22-601

KG 0.430

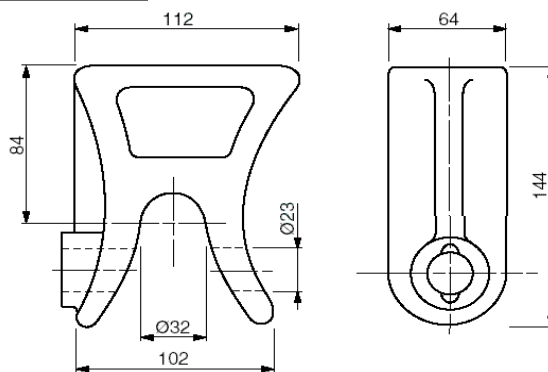


АРТИКУЛ	НАИМЕНОВАНИЕ	КГ/ШТ
322-20-201	обойма (16 t d=20)	1,95
322-20-301	предохранитель (d=20)	0,43
322-22-501	обойма (16 t d=18/22)	1,95
322-22-601	предохранитель (d=18/22)	0,43

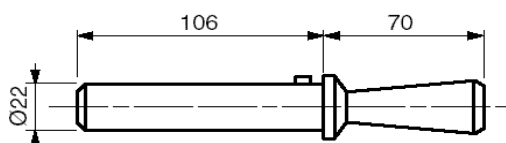
**322-84-101** KG 3.600



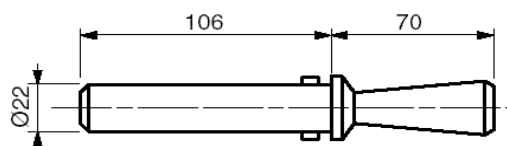
**322-84-301** KG 3.600



**322-22-201** KG 0.470



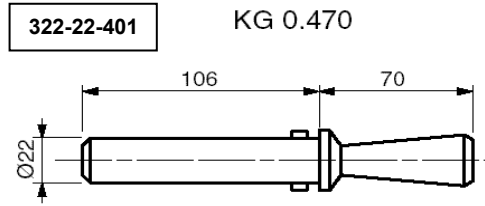
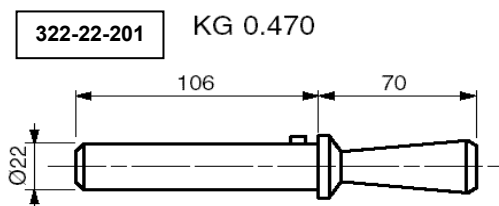
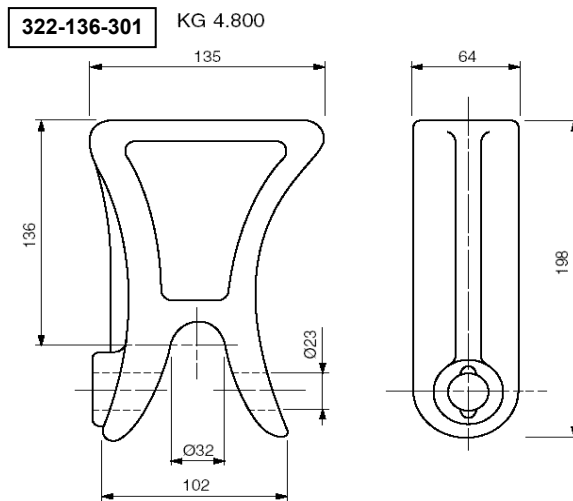
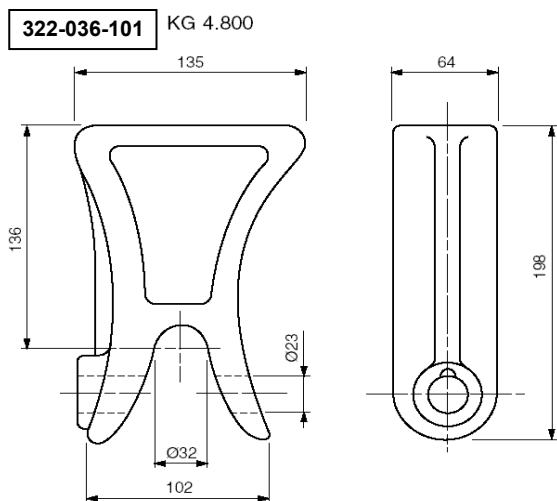
**322-22-401** KG 0.470



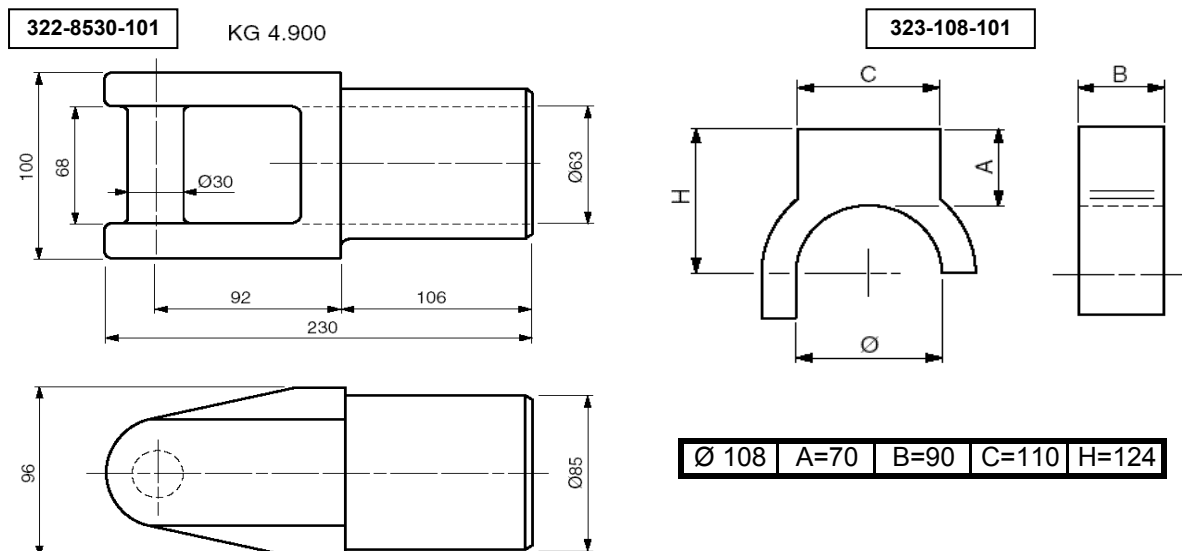
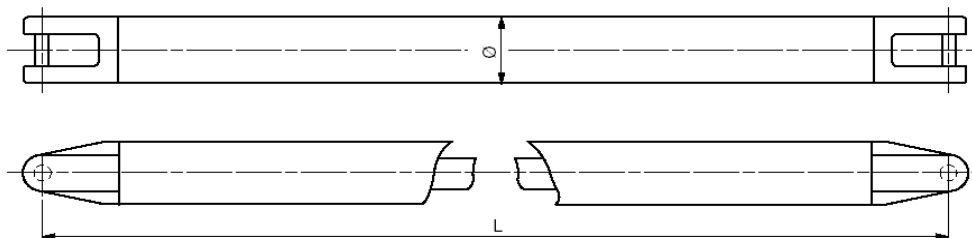
АРТИКУЛ	НАИМЕНОВАНИЕ	КГ/ШТ
<b>322-84-101</b>	обойма (20 т; h=84; 1 желоб)	3,6
<b>322-22-201</b>	предохранитель (d=22; 1 палец)	0,47
<b>322-84-301</b>	обойма (20 т; h=84; 2 желоба)	3,6
<b>322-22-401</b>	предохранитель (d=22; 2 пальца)	0,47

# 9.4.3

## СИСТЕМЫ ТОЧКИ ОПРОКИДЫВАНИЯ ОСЬ ОПРОКИДЫВАНИЯ Ø101x10; 7-10 т



АРТИКУЛ	НАИМЕНОВАНИЕ	КГ/ШТ
<b>322-036-101</b>	обойма (20 т; h=136; 1 желоб)	4,8
<b>322-22-201</b>	предохранитель (d=22; 1 палец)	0,47
<b>322-136-301</b>	обойма (20 т; h=136; 2 желоба)	4,8
<b>322-22-401</b>	предохранитель (d=22; 2 пальца)	0,47



Артикул	Наименование	L= мм	кг/шт
<b>323-210F-101</b>	ось перед. компл. Ø108x13	2100	65
<b>323-220F-101</b>	ось перед. компл. Ø108x13	2200	68
<b>323-210R-101</b>	ось зад. компл. Ø108x13	2100	86
<b>323-220R-101</b>	ось зад. компл. Ø108x13	2200	89
<b>322-8530-101</b>	вилка Ø85		4,9
<b>323-108-101</b>	вспомогательный упор (для оси Ø108)		8,1

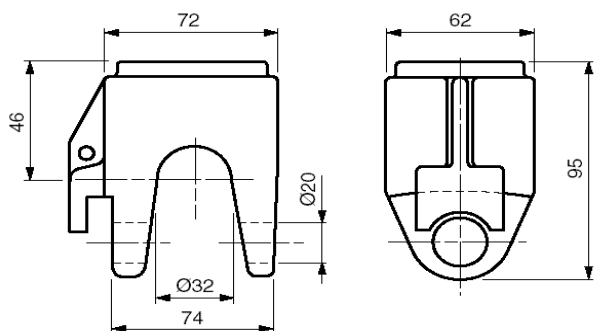
# 9.5.1

## СИСТЕМЫ ТОЧКИ ОПРОКИДЫВАНИЯ ОСЬ ОПРОКИДЫВАНИЯ Ø108x13; 12-15 Т



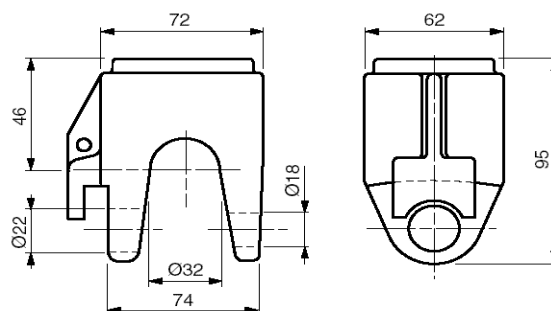
**322-20-201**

KG 1.950



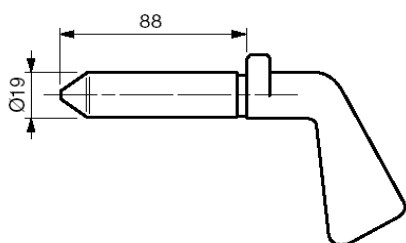
**322-22-501**

KG 1.950



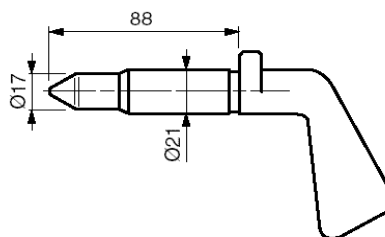
**322-20-301**

KG 0.430



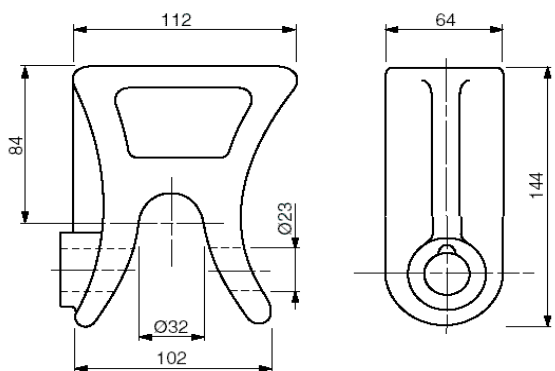
**322-22-601**

KG 0.430

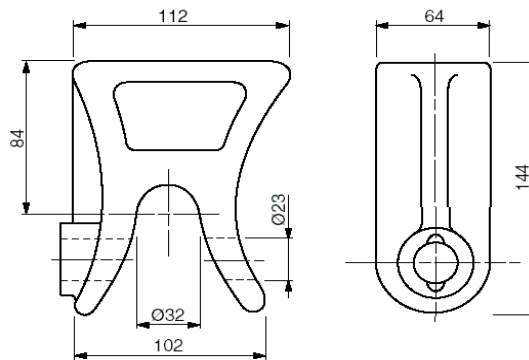


АРТИКУЛ	НАИМЕНОВАНИЕ	КГ/ШТ
<b>322-20-201</b>	обойма (16 т d=20)	1,95
<b>322-20-301</b>	предохранитель (d=20)	0,43
<b>322-22-501</b>	обойма (16 т d=18/22)	1,95
<b>322-22-601</b>	предохранитель (d=18/22)	0,43

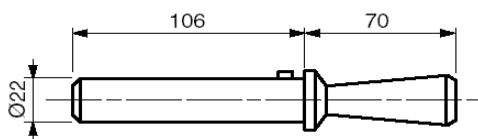
**322-84-101** KG 3.600



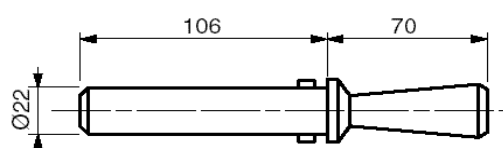
**322-84-301** KG 3.600



**322-22-201** KG 0.470



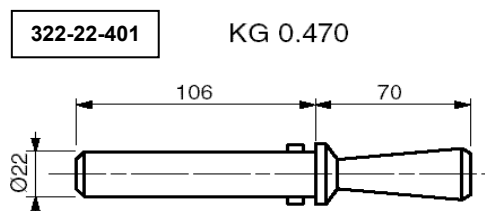
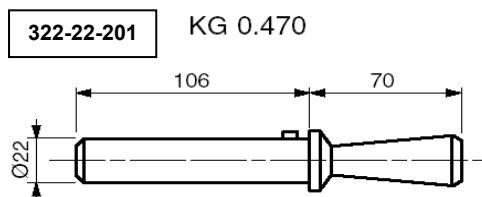
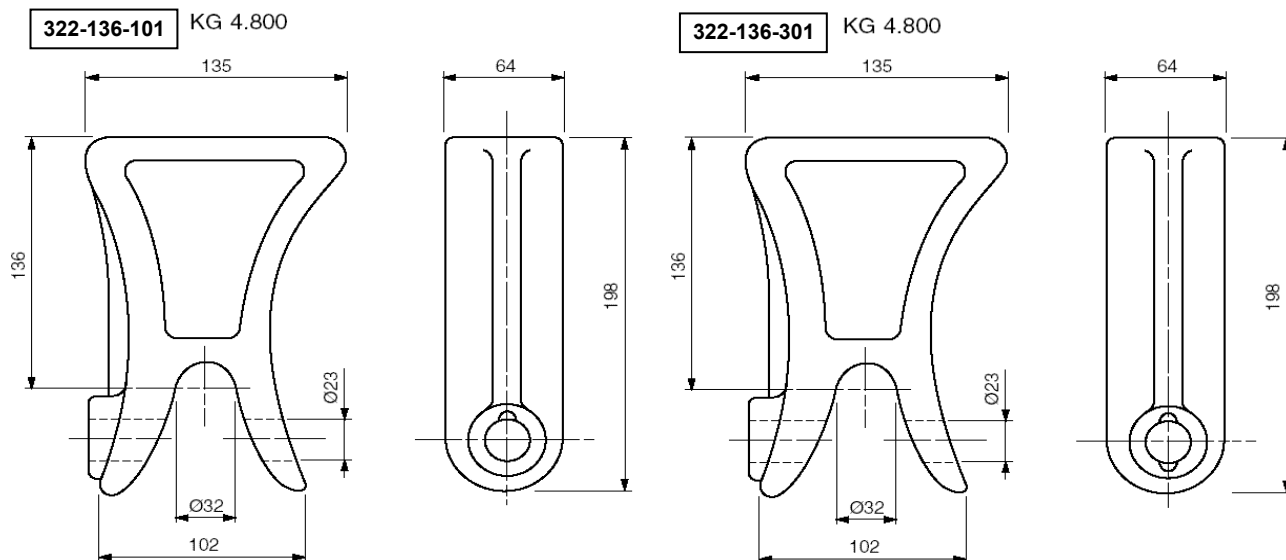
**322-22-401** KG 0.470



АРТИКУЛ	НАИМЕНОВАНИЕ	КГ/ШТ
<b>322-84-101</b>	обойма (20 т; h=84; 1 желоб)	3,6
<b>322-22-201</b>	предохранитель (d=22; 1 пальца)	0,47
<b>322-84-301</b>	обойма (20 т; h=84; 2 желоба)	3,6
<b>322-22-401</b>	предохранитель (d=22; 2 пальца)	0,47

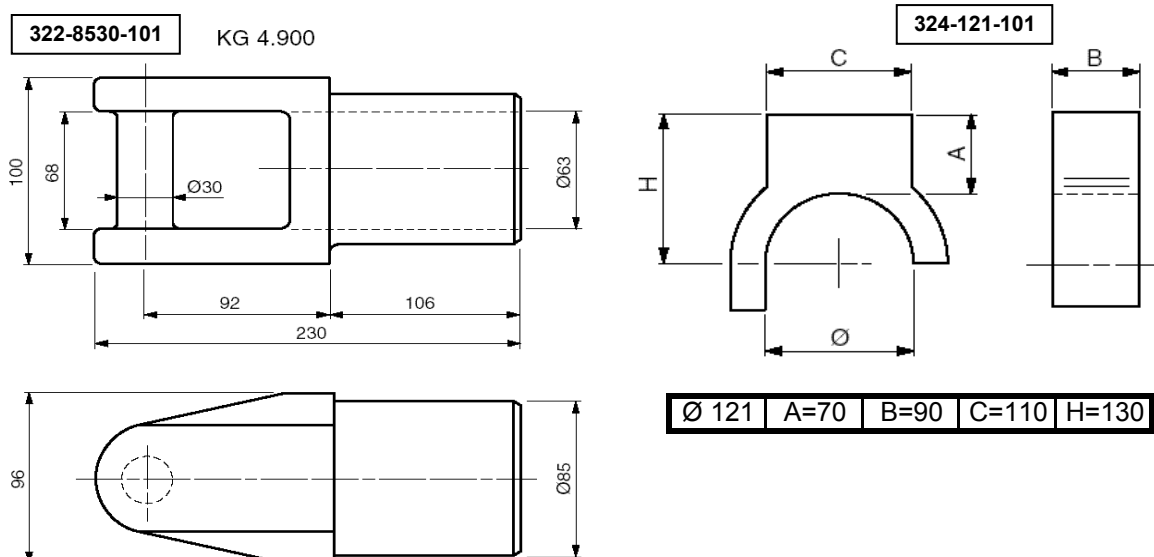
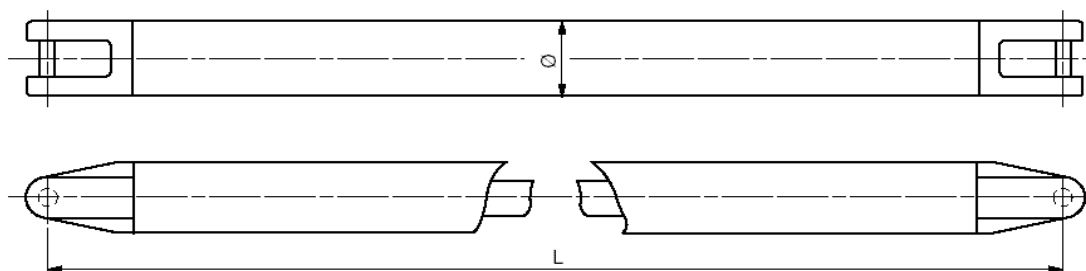
# 9.5.3

## СИСТЕМЫ ТОЧКИ ОПРОКИДЫВАНИЯ ОСЬ ОПРОКИДЫВАНИЯ Ø108x13; 12-15 т



АРТИКУЛ	НАИМЕНОВАНИЕ	КГ/ШТ
322-136-101	обойма (20 т; h=136; 1 желоб)	4,8
322-22-201	предохранитель (d=22; 1 пальца)	0,47
322-136-301	обойма (20 т; h=136; 2 желоба)	4,8
322-22-401	предохранитель (d=22; 2 пальца)	0,47





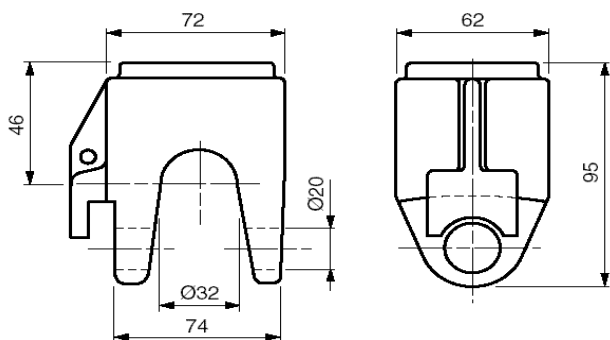
Артикул	Наименование	L= мм	кг/шт
<b>324-210F-101</b>	ось перед. компл. Ø121x13	2100	72
<b>324-220F-101</b>	ось перед. компл. Ø121x13	2200	72
<b>324-224F-101</b>	ось перед. компл. Ø121x13	2240	72
<b>324-210R-101</b>	ось зад. компл. Ø121x13	2100	93
<b>324-220R-101</b>	ось зад. компл. Ø121x13	2200	93
<b>324-224R-101</b>	ось зад. компл. Ø121x13	2240	93
<b>322-8530-101</b>	вилка Ø85		4,9
<b>324-121-101</b>	вспомогательный упор (к оси Ø121)		7,8

## 9.6.1

СИСТЕМЫ ТОЧКИ ОПРОКИДЫВАНИЯ  
ОСЬ ОПРОКИДЫВАНИЯ Ø121x13; 18-20 Т

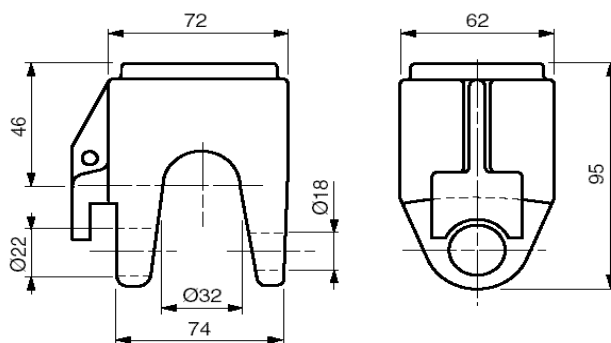
322-20-201

KG 1.950



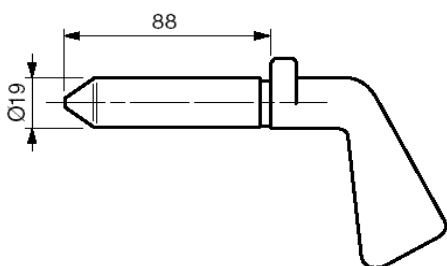
322-22-501

KG 1.950



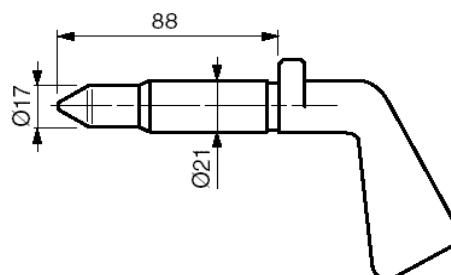
322-20-301

KG 0.430



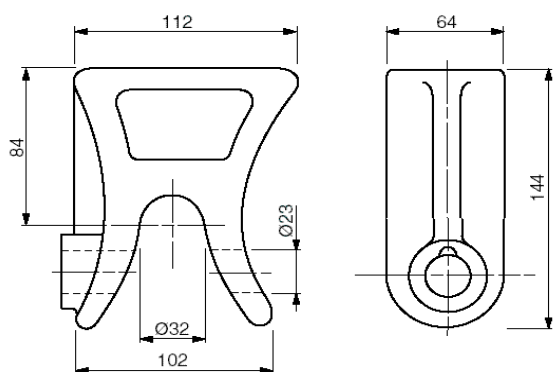
322-22-601

KG 0.430

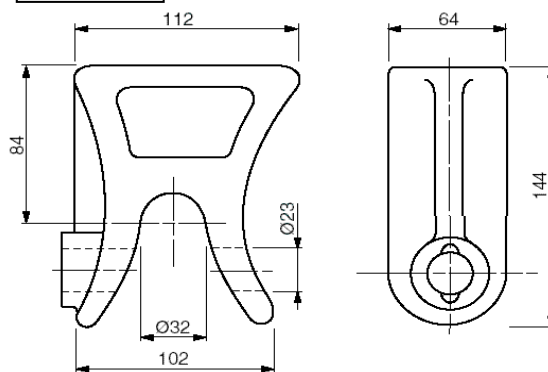


АРТИКУЛ	НАИМЕНОВАНИЕ	КГ/ШТ
322-20-201	обойма (16 т d=20)	1,95
322-20-301	предохранитель (d=20)	0,43
322-22-501	обойма (16 т d=18/22)	1,95
322-22-601	предохранитель (d=18/22)	0,43

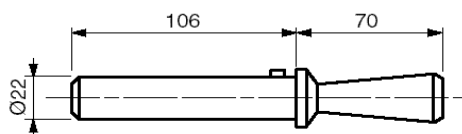
**322-84-101** KG 3.600



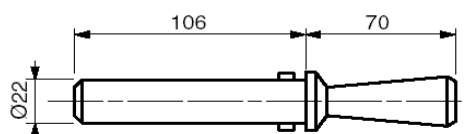
**322-84-301** KG 3.600



**322-22-201** KG 0.470



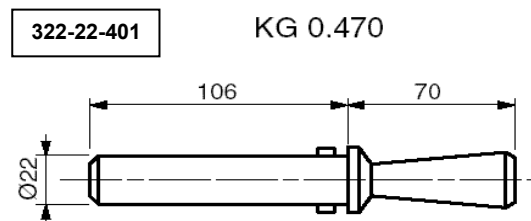
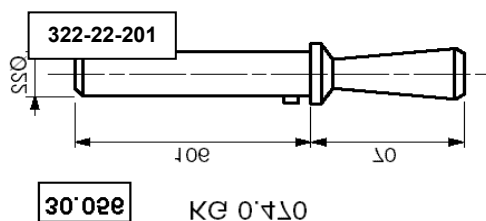
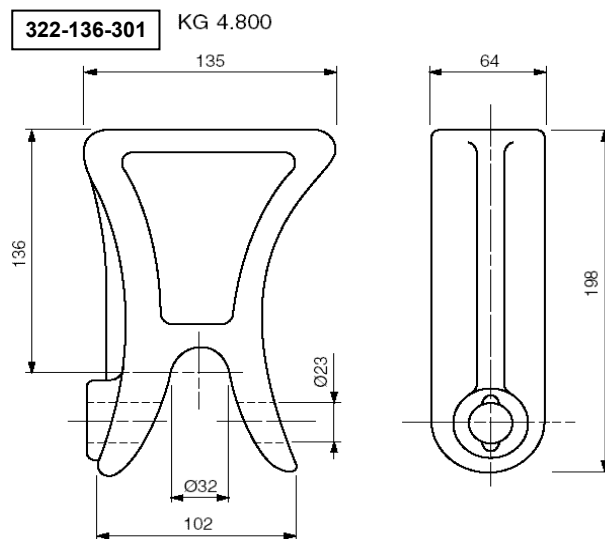
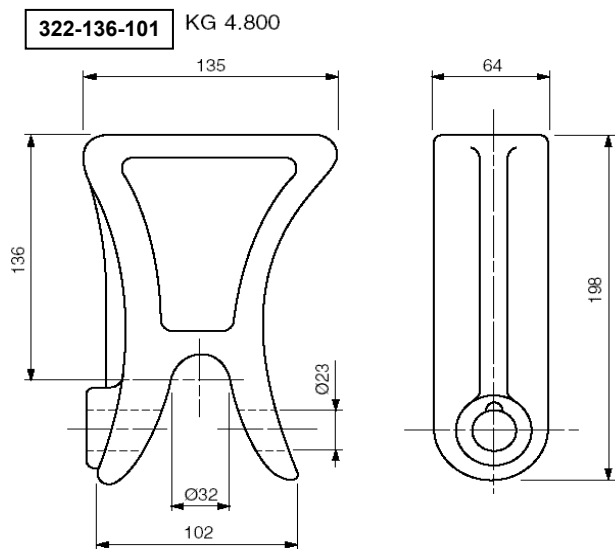
**322-22-401** KG 0.470



АРТИКУЛ	НАИМЕНОВАНИЕ	КГ/ШТ
<b>322-84-101</b>	обойма (20 т; h=84; 1 желоб)	3,6
<b>322-22-201</b>	предохранитель (d=22; 1 пальца)	0,47
<b>322-84-301</b>	обойма (20 т; h=84; 2 желоба)	3,6
<b>322-22-401</b>	предохранитель (d=22; 2 пальца)	0,47

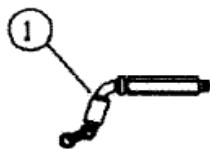
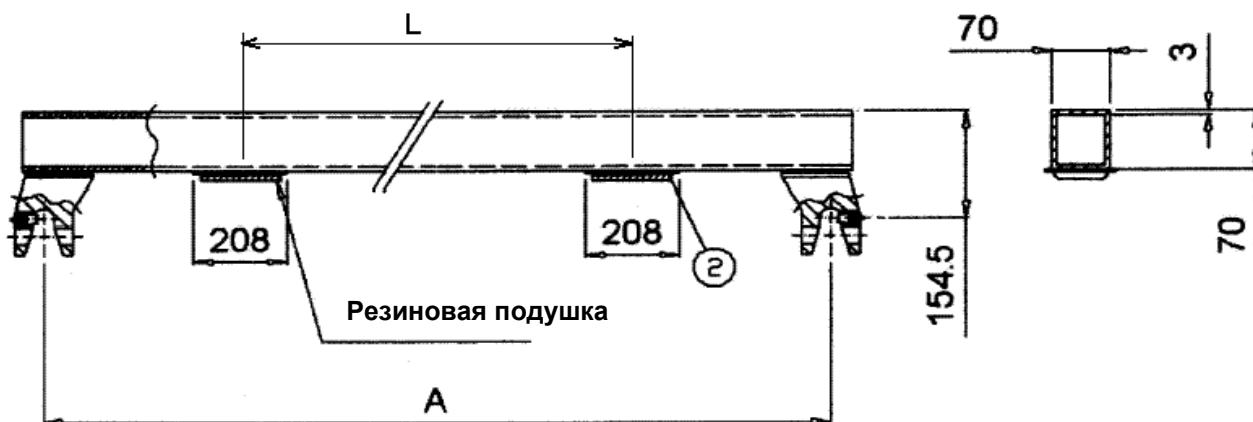
# 9.6.3

## СИСТЕМЫ ТОЧКИ ОПРОКИДЫВАНИЯ ОСЬ ОПРОКИДЫВАНИЯ Ø121x13; 18-20 т



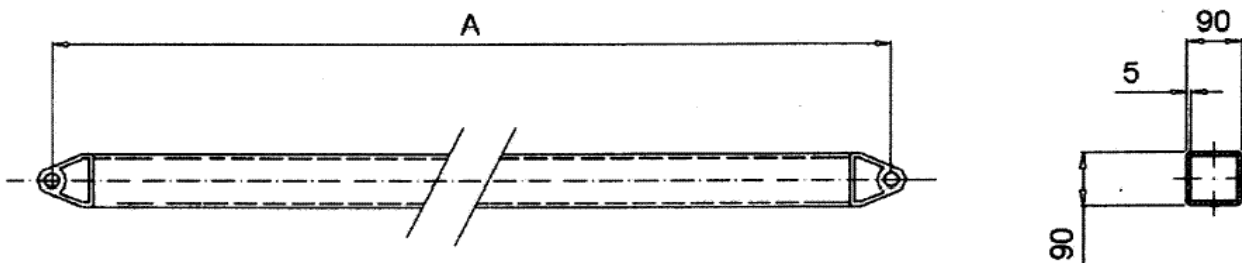
АРТИКУЛ	НАИМЕНОВАНИЕ	кг/шт
<b>322-136-101</b>	обойма (20 т; h=136; 1 желоб)	4,8
<b>322-22-201</b>	предохранитель (d=22; 1 пальца)	0,47
<b>322-136-301</b>	обойма (20 т; h=136; 2 желоба)	4,8
<b>322-22-401</b>	предохранитель (d=22; 2 пальца)	0,47

331-220F-101



331-000-301

331-220F-201



АРТИКУЛ	НАИМЕНОВАНИЕ	A/L(мм)	Материал	Размер	кг/шт
331-220F-101	ось перед. верх.	2200/1260	Fe360	кв.сеч.70x70x3	18,5
331-220F-201	ось перед. ниж.	2200/ -	Fe510	кв.сеч.90x90x5	29

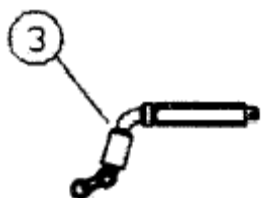
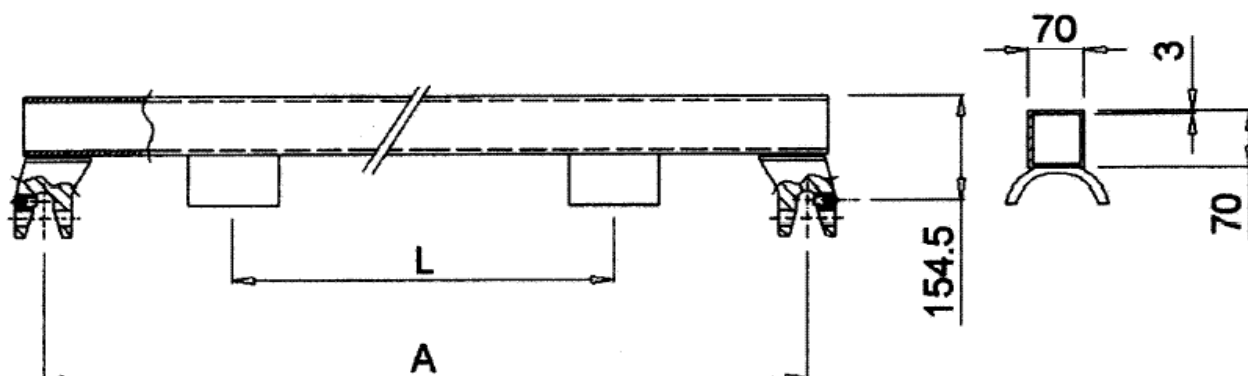
Детали:

ПОЗИЦИЯ	АРТИКУЛ	НАИМЕНОВАНИЕ
1	331-000-301	предохранитель
2	331-000-401	резиновая подушка

9.7.1

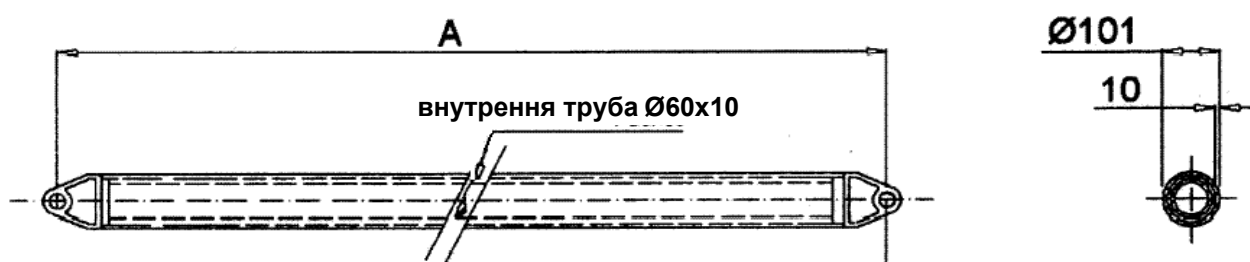
СИСТЕМЫ ОСИ ОПОКИДЫВАНИЯ  
КОМПЛЕКТ: НИЖНЯЯ-ВЕРХНЯЯ ОСЬ; 12 т

331-220R-101



331-000-501

331-220R-201

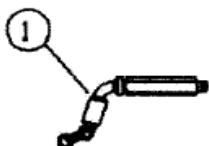
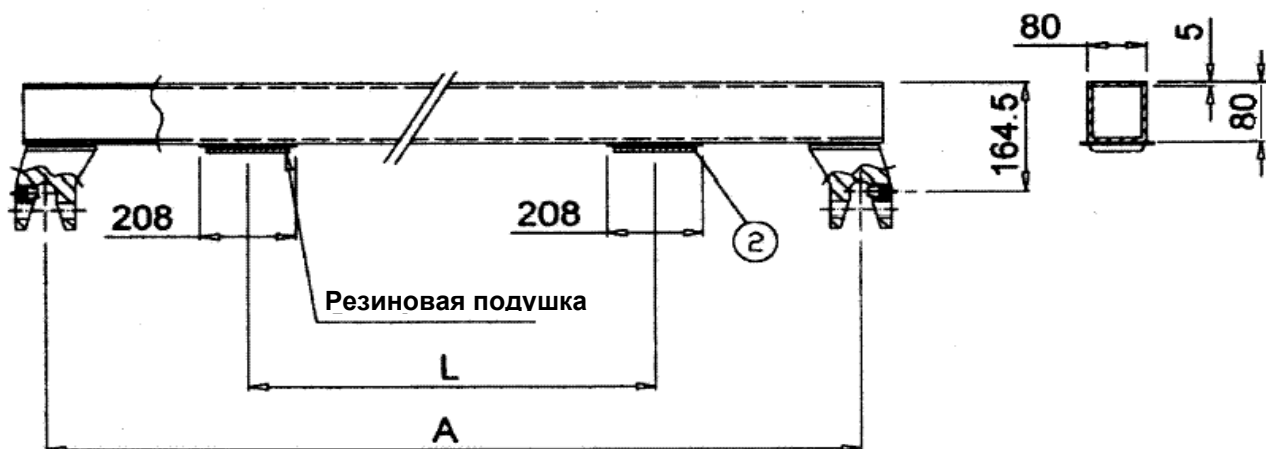


Артикул	Наименование	A/L (мм)	Материал	Размер:	кг/шт
331-220R-101	ось зад. верх.	2200/1260	Fe360	кв. сеч. 70x70x3	26,3
331-220R-201	ось зад. ниж.	2200/ -	Fe510	Ø101x10	56,3

Детали:

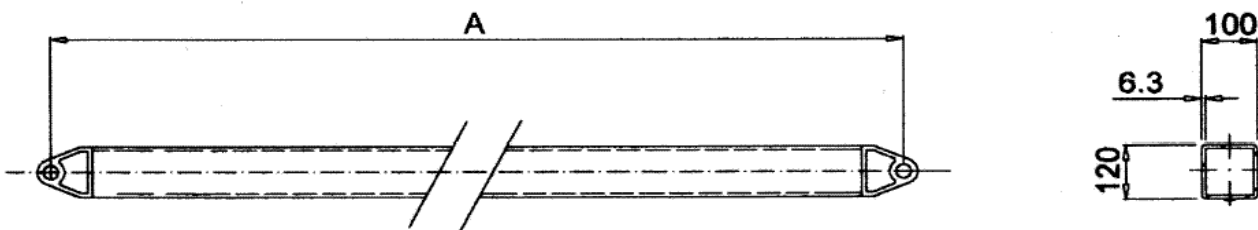
Позиция	Артикул	Наименование
3	331-000-501	предохранитель

332-220F-101



331-000-301

332-220F-201



АРТИКУЛ	НАИМЕНОВАНИЕ	A/L( мм)	Материал	Размер:	кг/шт
332-220F-101	ось перед.верх.	2200/1260	Fe360	квадрат 80x80x5	32,5
332-220F-201	ось перед. ниж.	2200/ -	Fe510	кв.120x100x6,3	43

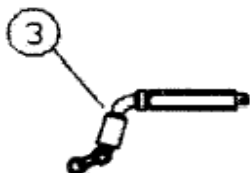
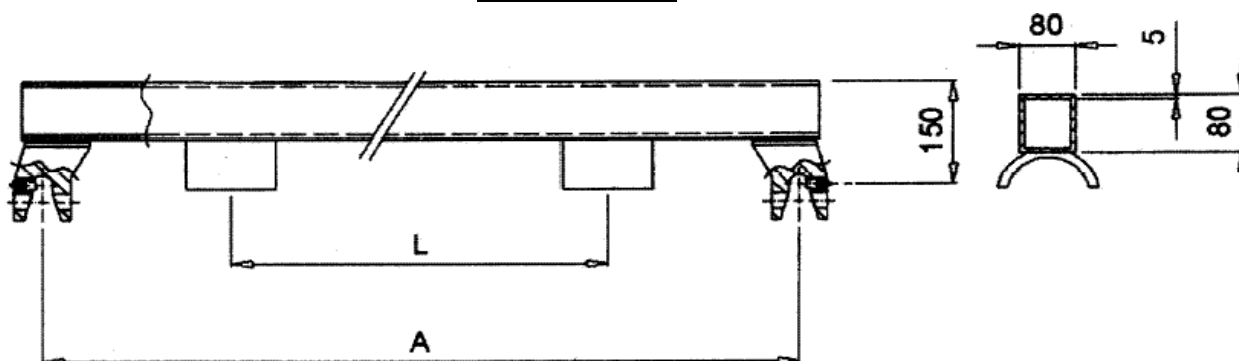
Детали:

ПОЗИЦИЯ:	АРТИКУЛ	НАИМЕНОВАНИЕ
1	331-000-301	предохранитель
2	331-000-401	резиновая подушка

9.8.1

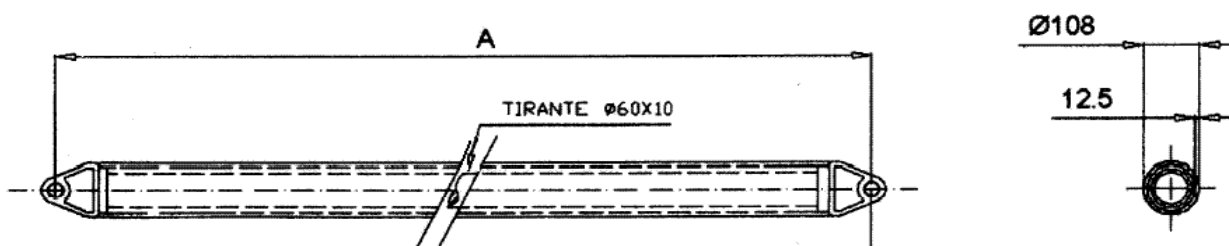
**СИСТЕМЫ ОСИ ОПРОКИДЫВАНИЯ**  
**КОМПЛЕКТ: НИЖНЯЯ-ВЕРХНЯЯ ОСЬ; 24 т**
**EUROWIND**  
ККТ.

332-220R-301



331-000-501

332-220R-101

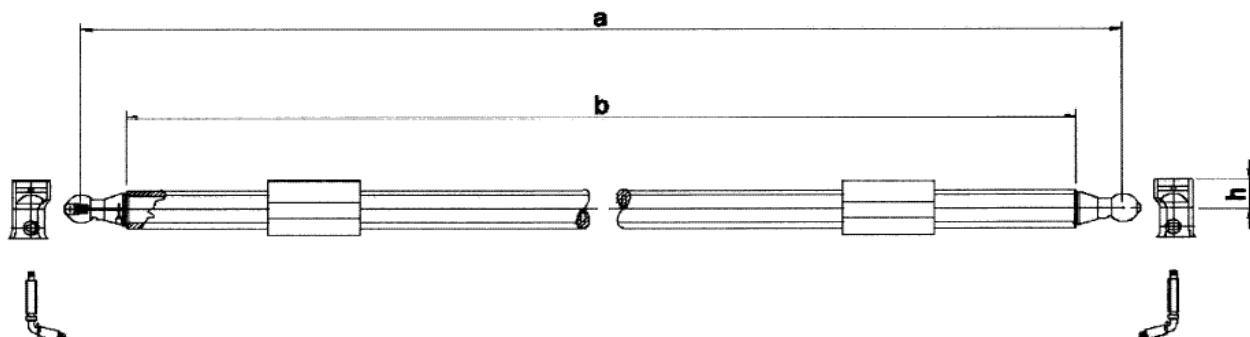


Артикул	Наименование	A/L (мм)	Материал	Размер:	кг/шт
332-220R-301	ось зад.верх.	2200/1260	Fe360	кв. сеч.80x80x5	41,8
332-220R-101	ось зад. ниж.	2200/ -	Fe510	Ø108x12,5	85,3

Детали:

Позиция:	Артикул	Наименование
3	331-000-501	предохранитель





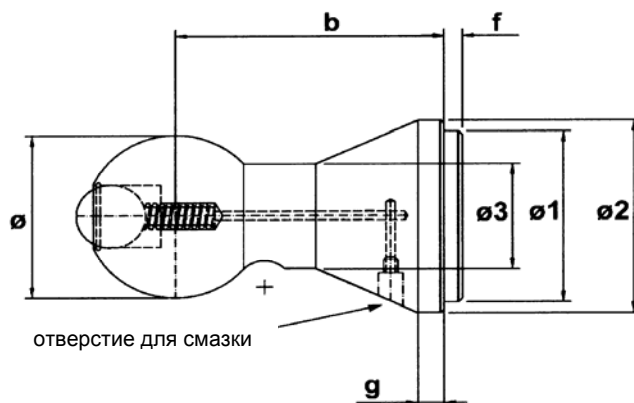
Тонн	Артикул	Наименование	a	b	Ø	h	d	кг/шт
12	<b>341-205-108</b>	ось	2050	1830	60	60	82x12,5	44
24	<b>342-205-108</b>	ось	2050	1810	80	85	108x12,5	71
36	<b>343-205-108</b>	ось	2050	1750	100	90	127x16	107

**Детали к вышеуказанной оси:**

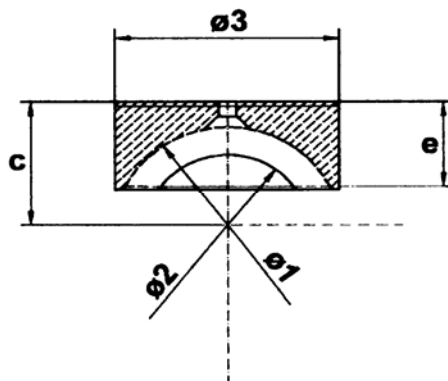


Ось	Шаровая	Чаша 1.	Чаша 2.	ПВХ	Предохр.1.	Предохр.2.	Стабилизатор
<b>341-205-108</b>	341-60-108	341-60-108	341-60-508	341-60-407	341-20-308	341-20-608	
<b>342-205-108</b>	342-80-108	342-80-208	342-80-508	342-80-407	342-25-308	342-25-608	323-108-1011
<b>343-205-108</b>	343-100-108	343-100-208	343-100-508	343-100-407	343-30-308	343-30-608	030808.00

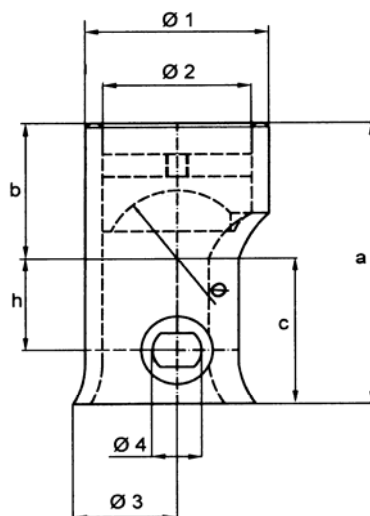
9.9.1

**АРМАТУРА ОСИ ОПРОКИДЫВАНИЯ СЕРИЯ  
"3000": 12 Т; 24 Т; 36 Т**


Артикул	ММ							смазка	кг
	$\varnothing$	$\varnothing 1$	$\varnothing 2$	$\varnothing 3$	b	f	g		
<b>341-60-108</b>	60	65	65	35	120	0	40	да	3
<b>342-80-108</b>	80	90	97	52	120	10	16	да	5,6
<b>343-100-108</b>	100	105	118	69	120	10	15	да	9,8

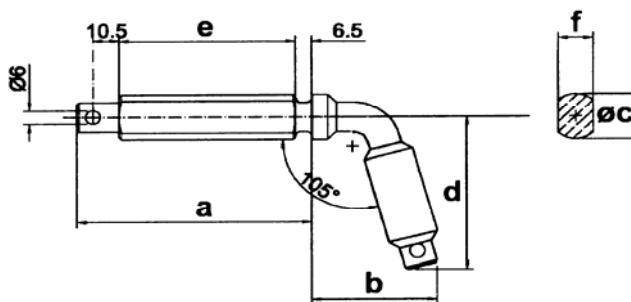


Вставка ПВХ						
Артикул	ММ					кг
	$\varnothing 1$	$\varnothing 2$	$\varnothing 3$	c	e	
<b>341-60-407</b>	60	40	61	36	24	0,07
<b>342-80-407</b>	80	63	80,9	58	40,7	0,13
<b>343-100-407</b>	100	72	101	62,5	44	0,19



Чаша шаровой опоры серия "3000" - Тип 1

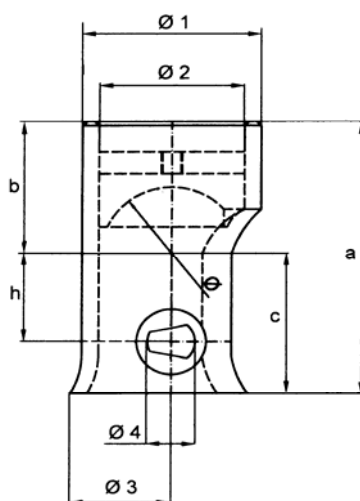
Тонн	Артикул	Ø	Ø1	Ø2	Ø3	Ø4	a	b	c	h	кг	вставка ПВХ
12	341-60-208	60	76	62	86	20	125	60	65	41	1,56	341-60-407
24	342-80-208	80	102	82	119	25	170	85	85	53,5	3,75	342-80-407
36	030931.00	100	127	102	146	30	190	90	100	65,5	6,2	343-100-407



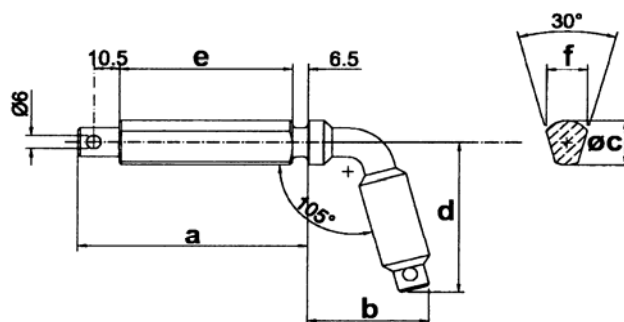
Предохранительный палец тип 1

Артикул	мм						кг
	a	b	Øc	d	e	f	
341-20-308	95	50	20	68	71,5	14	0,33
342-25-308	120,5	65	25	92	97	19	0,7
343-30-308	142,5	70	30	92	119	22	1,08

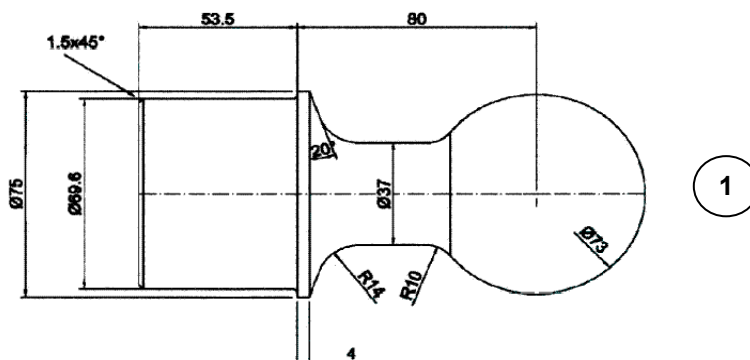
9.9.3

**АРМАТУРА ОСИ ОПРОКИДЫВАНИЯ СЕРИЯ  
"3000": 12 т; 24 т; 36 т**

**Чаша шаровой опоры серия "3000" - Тип 2**

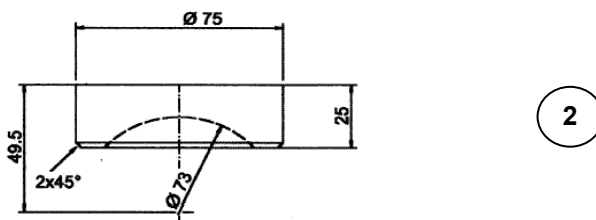
Тонн	Артикул	Ø	Ø1	Ø2	Ø3	Ø4	a	b	c	h	кг	вставка ПВХ
12	<b>341-60-508</b>	60	76	62	86	20	125	60	65	41	1,56	<b>341-60-407</b>
24	<b>342-80-508</b>	80	102	82	119	25	170	85	85	53,5	3,75	<b>342-80-407</b>
36	<b>341-60-407</b>	100	127	102	146	30	190	90	100	65,5	6,2	<b>343-100-407</b>


**Предохранительный палец тип 1**

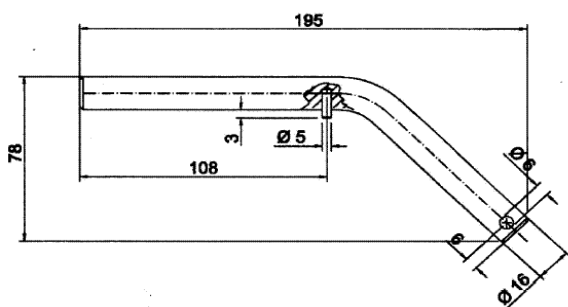
Артикул	мм						кг
	a	b	Øc	d	e	f	
<b>341-20-608</b>	95	50	20	68	71,5	17	0,33
<b>342-25-608</b>	120,5	65	25	92	97	22	0,7
<b>343-30-608</b>	142,5	70	30	92	119	26	1,08



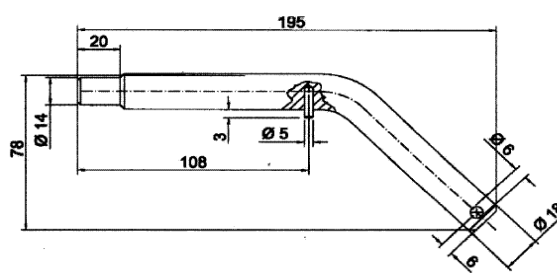
1



2



3



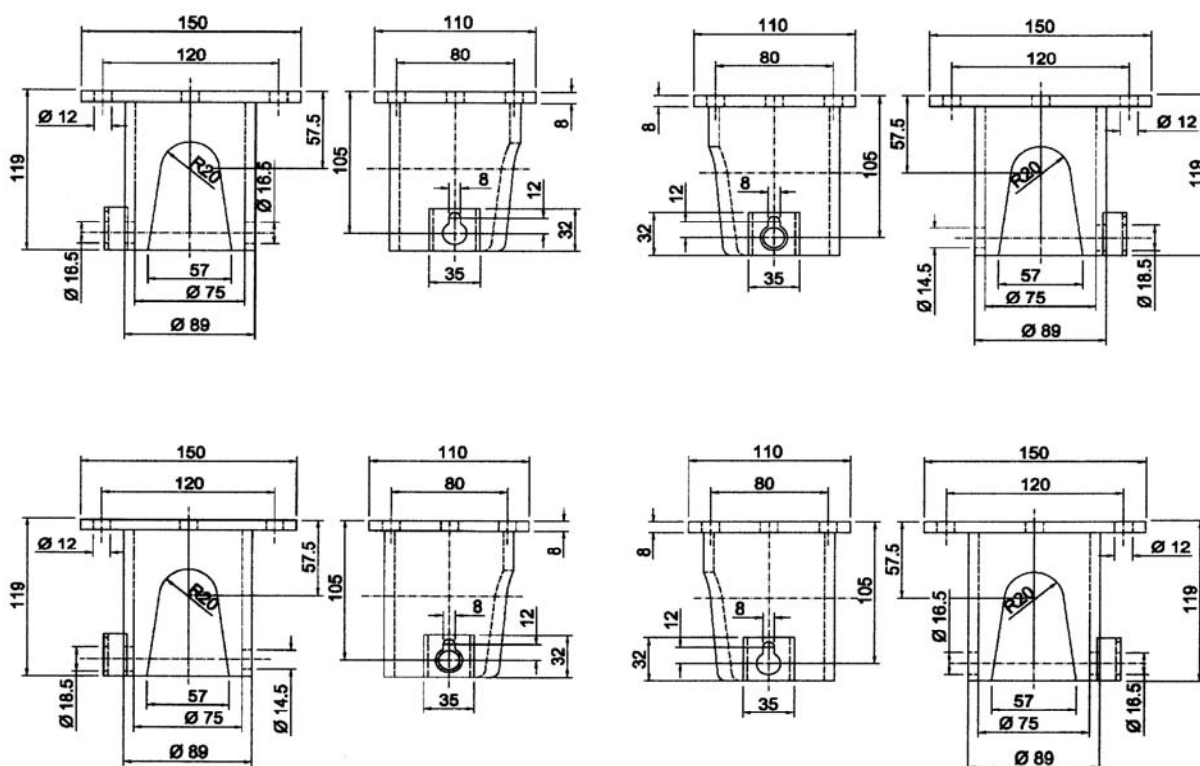
4

АРТИКУЛ	НАИМЕНОВАНИЕ	ПОВЕРХНОСТЬ	кг/шт
1	312-73-108 шар d=73	натур.	3,7
2	312-75-217 чаша держателя пласт.		0,08
3	312-16-3023 предохранительный палец d=16	оцинк.	0,35
4	312-18-4023 предохранительный палец d=18/14	оцинк.	0,35

9.10.1

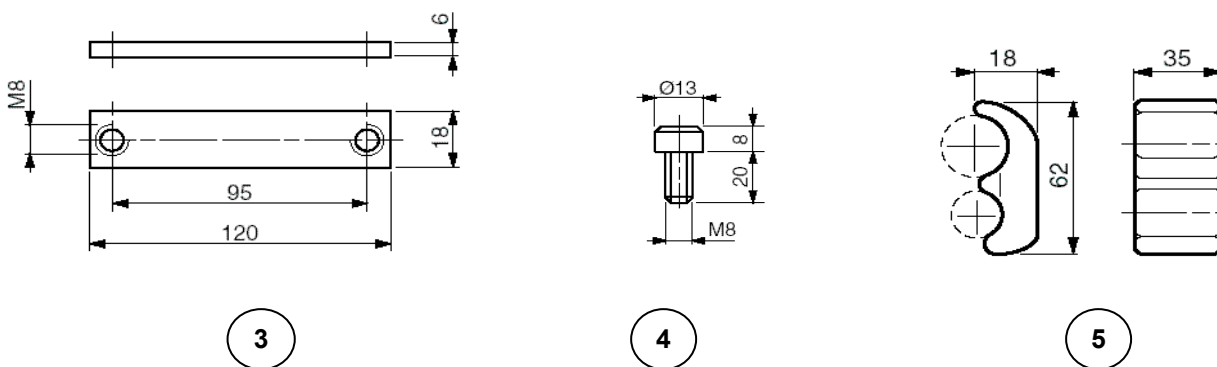
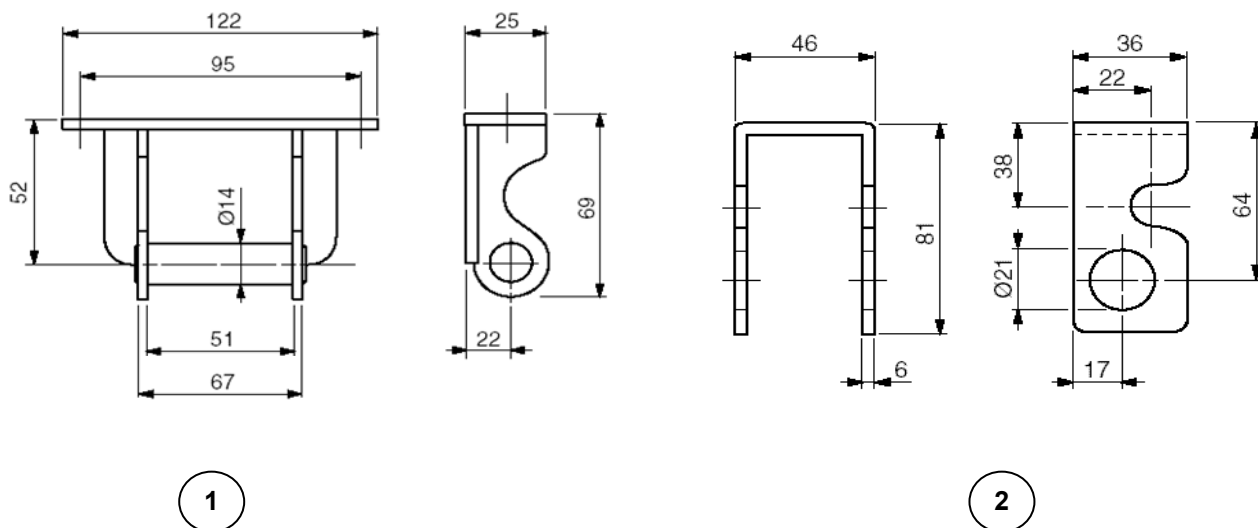
**КОМПЛЕКТ ШАРОВОЙ ОПОРЫ  
 ДИАМ. 73 мм (макс. 5000 кг)**
**EUROWIND**  
ККТ.

312-75F-203

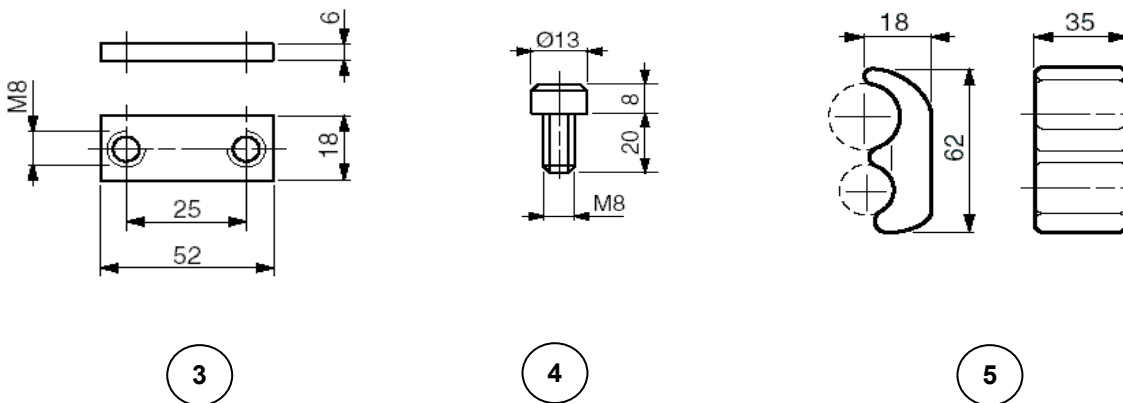
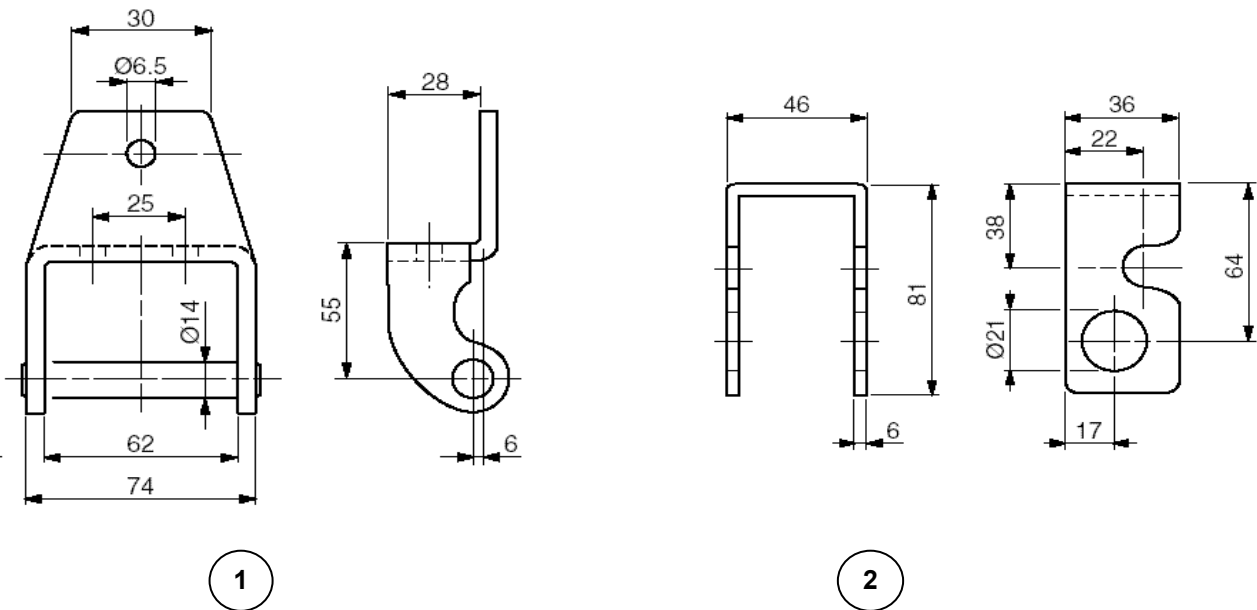


312-75R-203

Артикул	Наименование	Поверхность	кг/шт
312-75F-203	чаша держателя d=75 перед. прав.-лев.	оцинк.	3,32
312-75R-203	чаша держателя d=75 зад. прав.-лев.	оцинк.	3,32

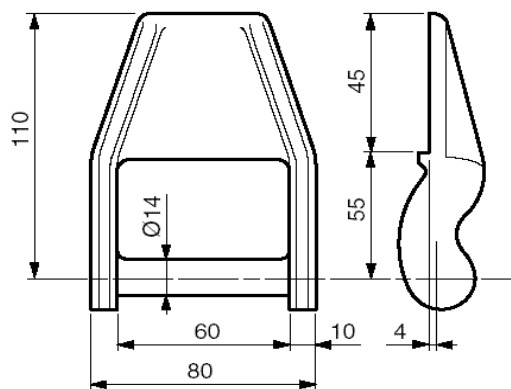


АРТИКУЛ	НАИМЕНОВАНИЕ	ПОВЕРХНОСТЬ	кг/шт
1	<b>361-14-103</b> открывающиеся петли Ø14 мм - Sp25	оцинк.	0,38
2	<b>361-14-208</b> опора петли Ø14 мм		0,25
3	<b>1604-023-3</b> прокладка петли TIR 95 мм 120	оцинк.	0,095
4	<b>1604-025-3</b> болт открывающейся петли Ø14 мм	оцинк.	0,013
5	<b>361-35-308</b> открывающаяся петля средняя		0,14

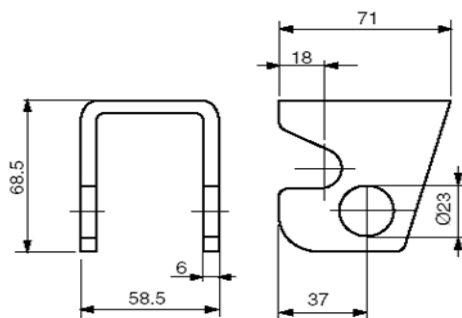


АРТИКУЛ	НАИМЕНОВАНИЕ	ПОВЕРХНОСТЬ	кг/шт
1	362-14-103 открывающиеся петли Ø14 мм - Sp30	оцинк.	0,39
2	361-14-208 опора петли Ø14 мм		0,25
3	362-14-203 прокладка петли	оцинк.	0,035
4	1604-025-3 болт открывающейся петли Ø14 мм	оцинк.	0,013
5	361-35-308 открывающаяся петля средняя		0,14



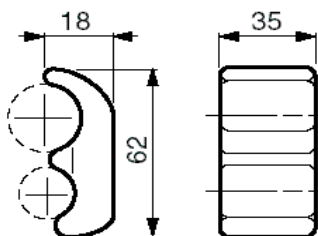


1



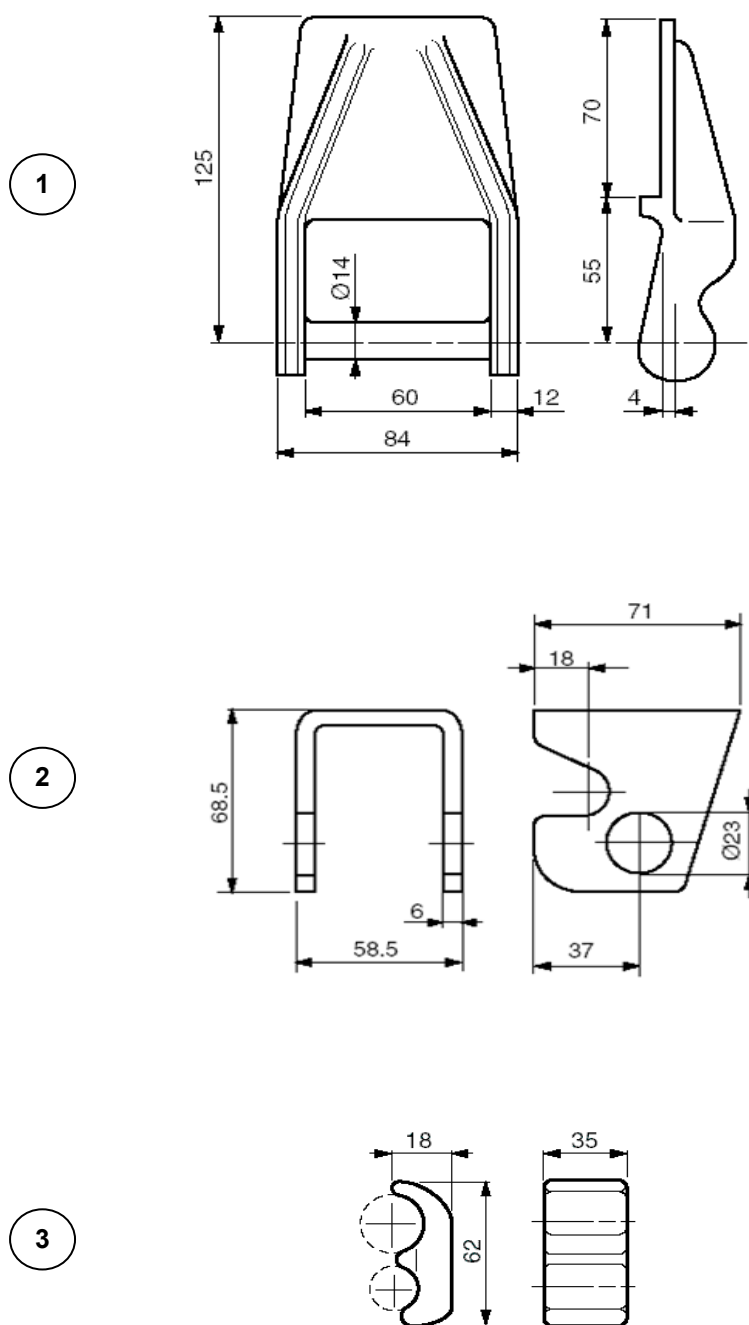
2

3

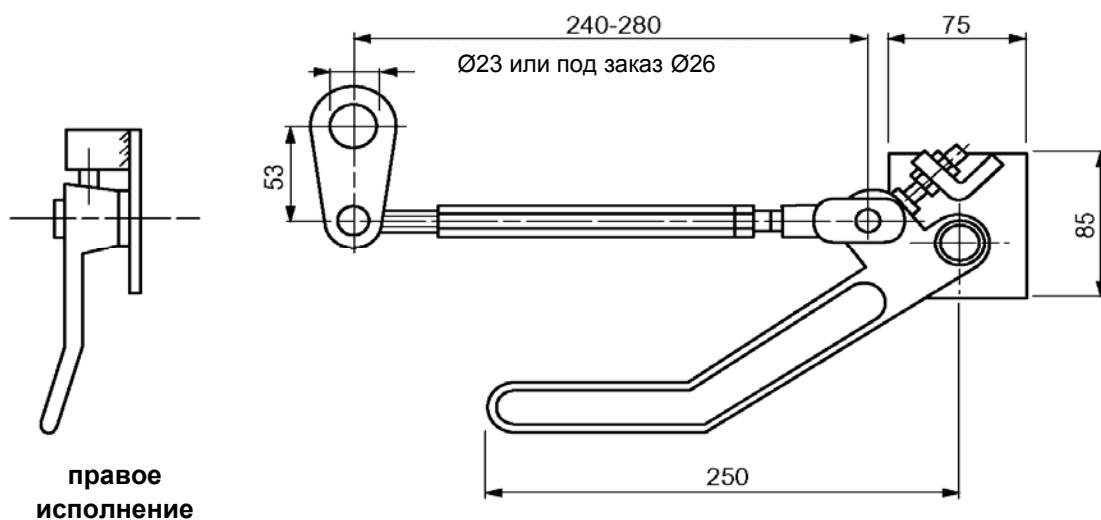


АРТИКУЛ	НАИМЕНОВАНИЕ		кг/шт
1	<b>363-14-108</b> петля открывающаяся Ø14 мм h=100 мм	сварная	0,5
2	<b>363-14-208</b> опора петли открывающейся Ø14 мм	сварная	0,29
3	<b>361-35-308</b> петля открывающаяся средняя		0,14

9.14

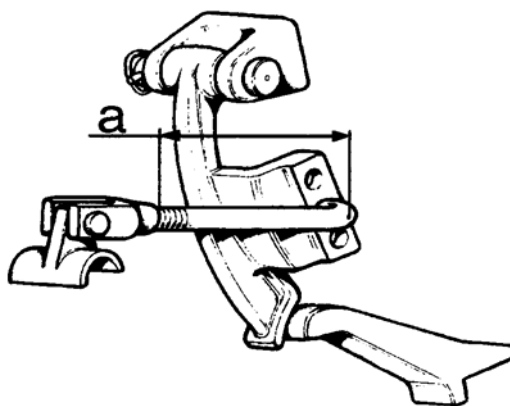
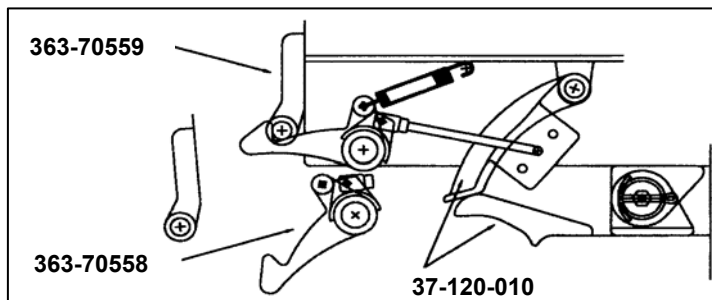
**ПЕТЛЯ БОРТА ОТКРЫВАЮЩАЯСЯ  
СВАРНАЯ h=125 мм**
**EUROWIND**  
ККТ


АРТИКУЛ	НАИМЕНОВАНИЕ		кг/шт
1	<b>363-14-408</b> петля открывающаяся Ø14 мм h=125 мм	сварная	0,66
2	<b>363-14-208</b> опора петли открывающейся Ø14 мм	сварная	0,43
3	<b>361-35-308</b> петля открывающаяся средняя		0,14



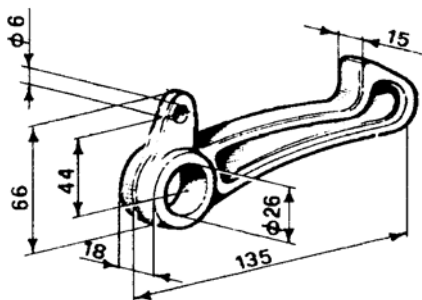
Артикул	Наименование	Поверхность	кг/шт
37-010DX-108	ручка открывания с открытием снизу правая	натур.	1,75
37-010SX-108	ручка открывания с открытием снизу левая	натур.	1,75

## СХЕМА МОНТАЖА

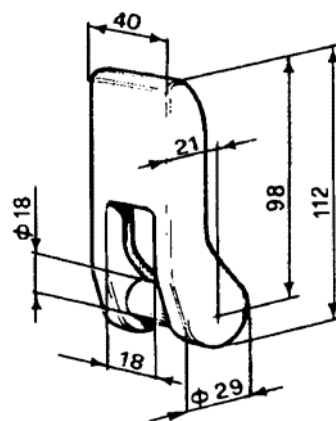


37-120-010

37-240-010



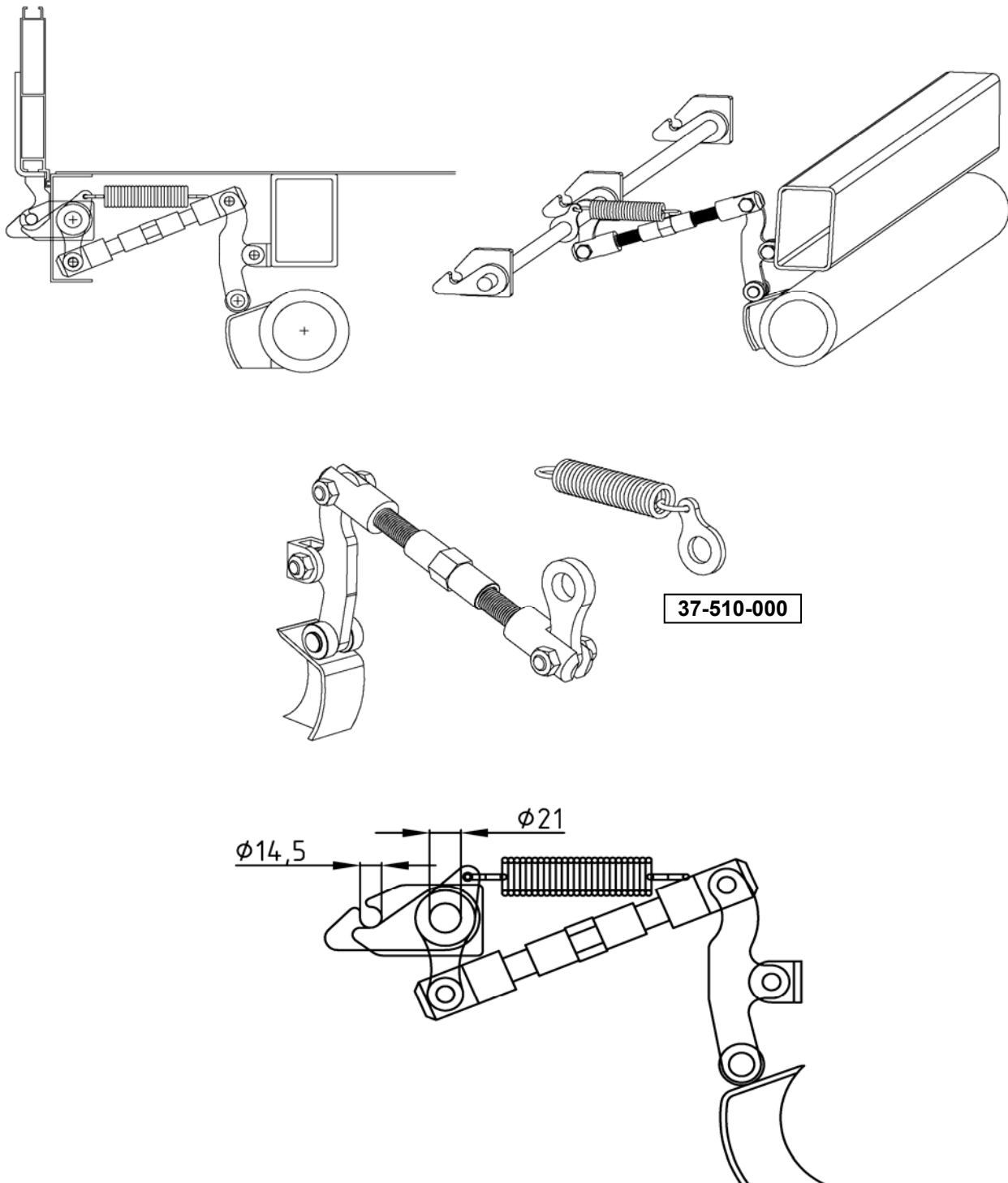
363-70558



363-70559

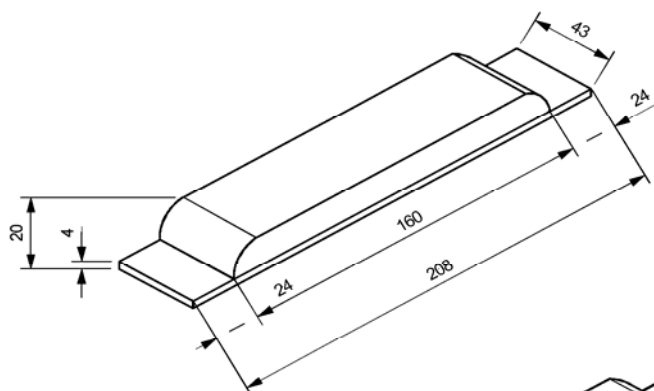
Артикул	Наименование	кг/шт
363-70558	Крюк для автоматической системы	0,35
363-70559	Встречник крюка	0,45
37-120-010	Система движителя а = 120 мм	1,15
37-240-010	Система движителя а = 240 мм	1,2

СХЕМА СБОРКИ

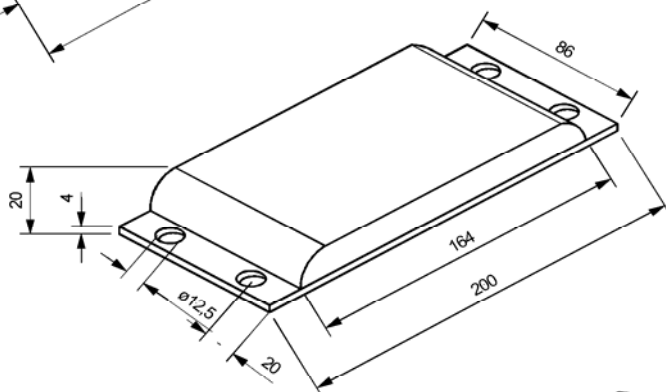


АРТИКУЛ	НАИМЕНОВАНИЕ	КГ/ШТ
37-510-000	Комплект автоматической системы открывания до 12 т	2,5

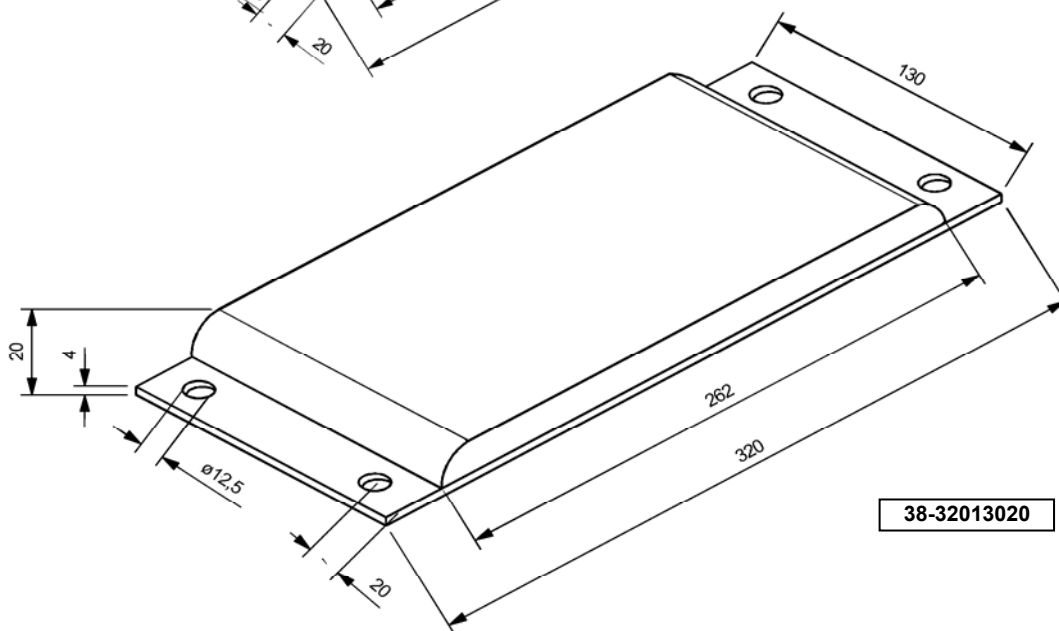




38-2084320

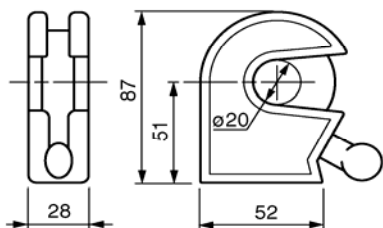


38-2008620

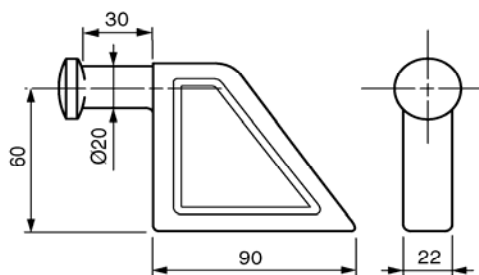


38-32013020

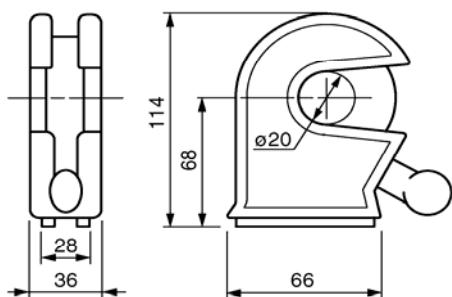
Артикул	Наименование	кг/шт
38-2084320	Резиновая опора на стальной пластинчатой основе 208 x 43 мм	0,45
38-2008620	Резиновая опора на стальной пластинчатой основе 200 x 86 мм	0,82
38-32013020	Резиновая опора на стальной пластинчатой основе 320 x 130 мм	2,04



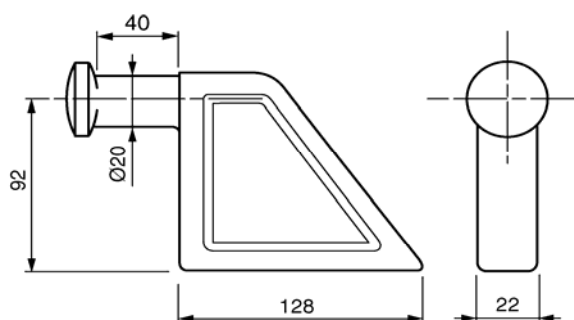
363-20-018



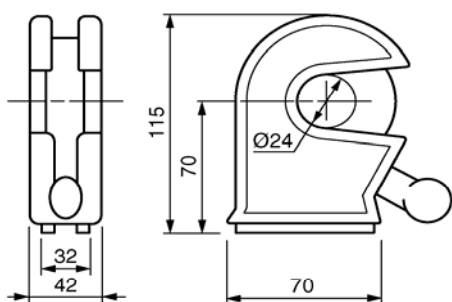
363-20-028



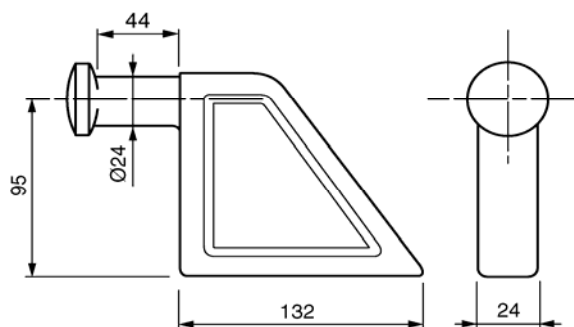
363-20-078



363-20-088



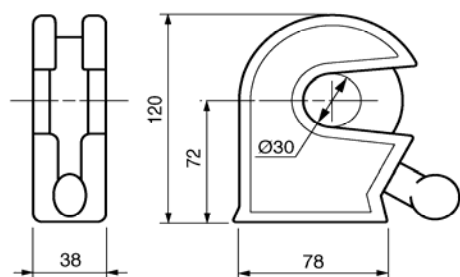
363-24-018



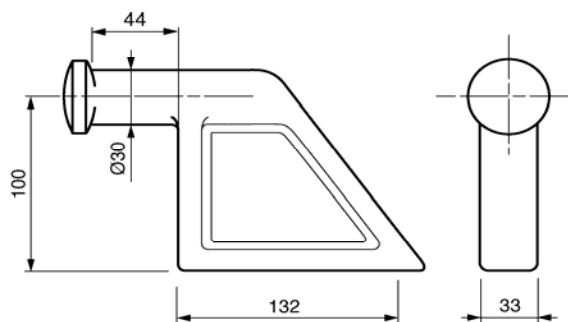
363-24-118

АТИКУЛ	НАИМЕНОВАНИЕ	ПОВЕРХН.	кг/шт
363-20-018	Петля верхняя Ø20	натур.	0,76
363-20-028	Опора петли Ø20	натур.	0,615
363-20-078	Петля верхняя Ø20	натур.	1,53
363-20-088	Опора петли Ø20	натур.	0,96
363-24-018	Петля верхняя Ø24	натур.	1,45
363-24-118	Опора петли Ø24	натур.	1,04

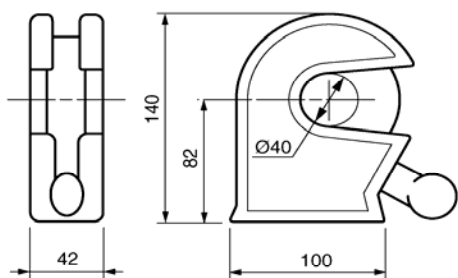




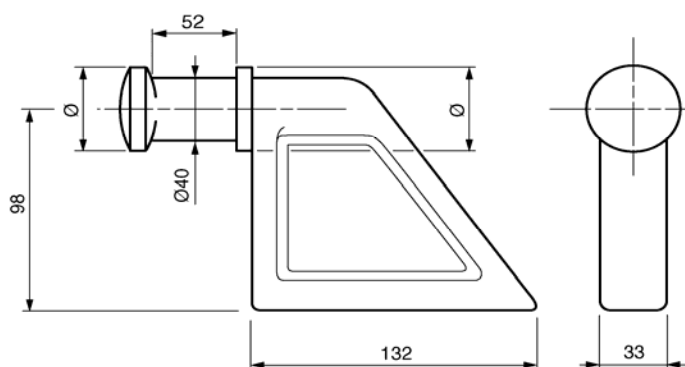
363-30-028



363-30-018



363-40-028

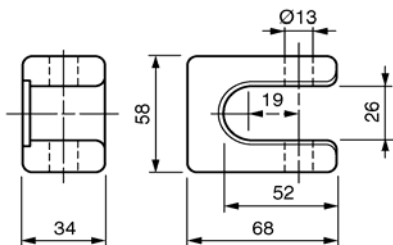


363-40-018

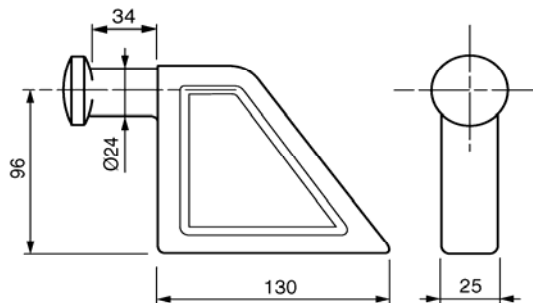
Артикул	Наименование	Поверхн.	кг/шт
363-30-028	Петля верхняя Ø30	натур.	1,72
363-30-018	Опора петли Ø30	натур.	1,67
363-40-028	Петля верхняя Ø40	натур.	2,41
363-40-018	Опора петли Ø40	натур.	1,97

9.20

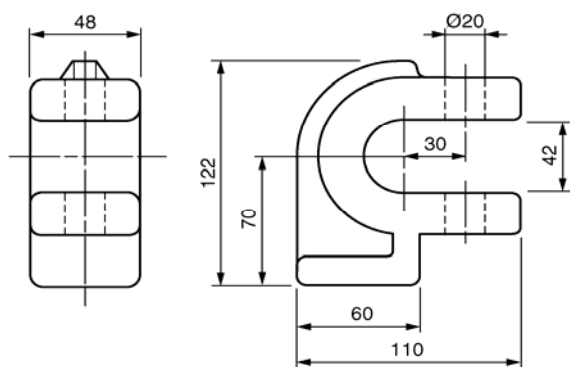
## ПЕТЛЯ ВЕРХНЯЯ



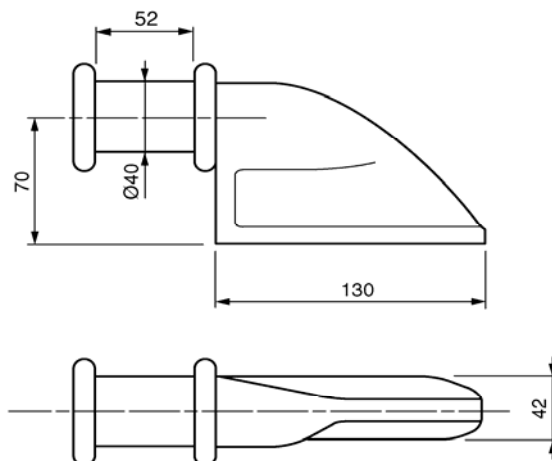
363-26-028



363-24-128



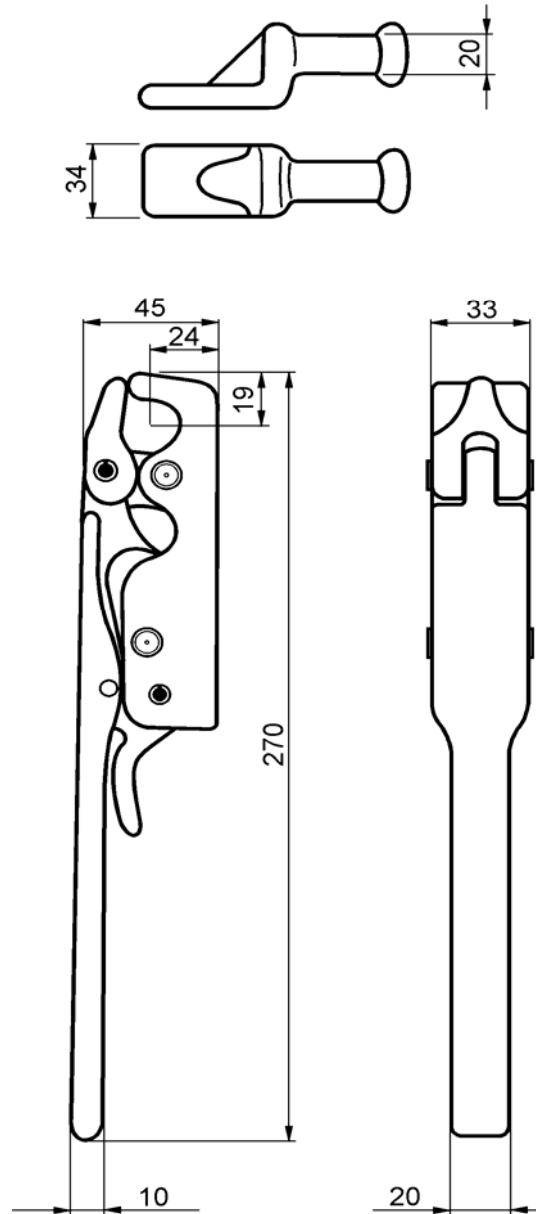
363-42-028



363-40-118

363-40-128

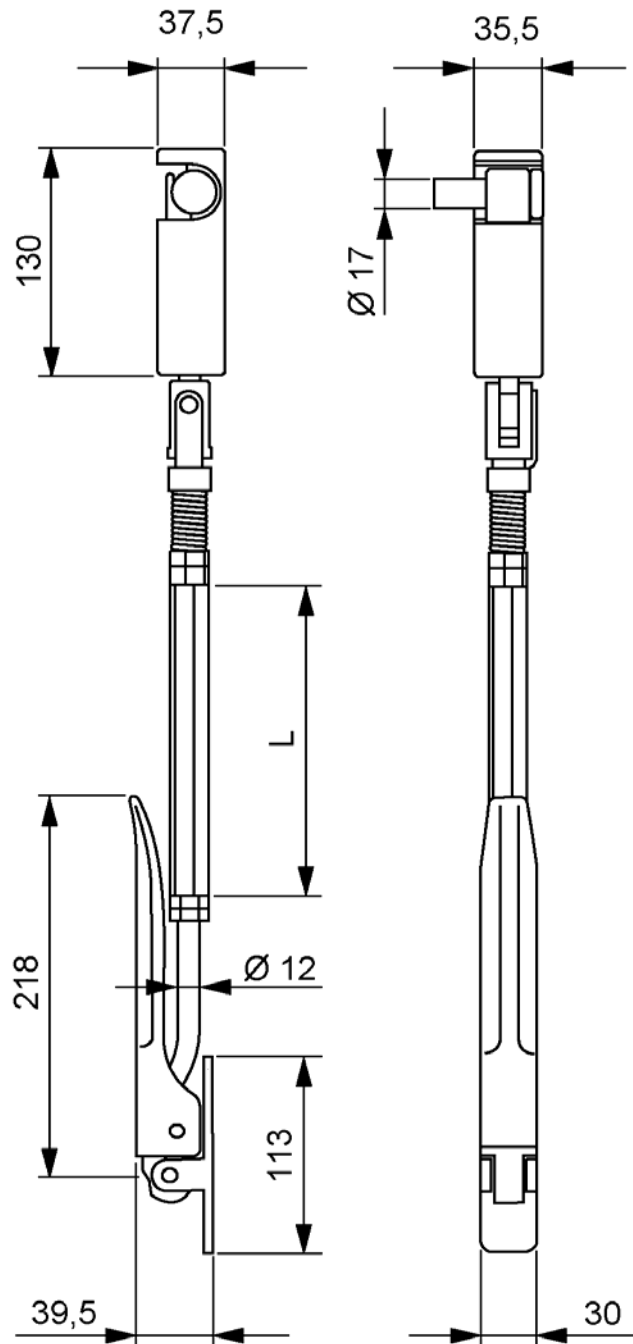
Артикул	Наименование	Поверхн.	кг/шт
363-26-028	Петля верхняя Ø26	натур.	0,5
363-24-128	Опора петли Ø24	натур.	1,2
363-42-028	Петля верхняя Ø40	натур.	1,87
363-40-118	Опора петли правая Ø40	натур.	2,15
363-40-128	Опора петли левая Ø40	натур.	2,15



Артикул	Наименование	Поверхн.	кг/шт
363-20-068	Замок верхний d=20	натур.	1
363-20-058	Палец к замку верхнему сварной d=20	натур.	0,315

9.22

### ЗАМОК ВЕРХНИЙ, ВСТРАИВАЕМЫЙ В СТОЙКУ

Артикул	Наименование	L= мм	кг/шт
363-20-038	Замок верхний H=500 d=Ø17	90	2,3
363-20-098	Замок верхний H=600 d=Ø17	190	2,6
363-20-108	Замок верхний H=800 d=Ø17	390	3,2
363-20-118	Замок верхний H=1000 d=Ø17	590	3,8