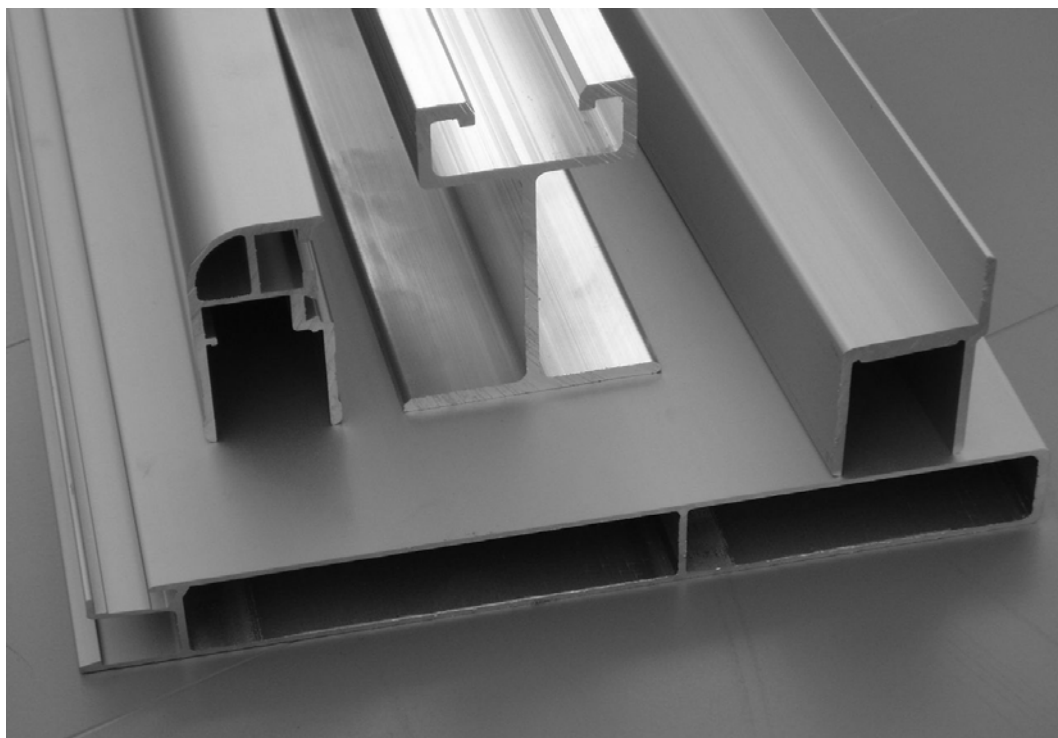
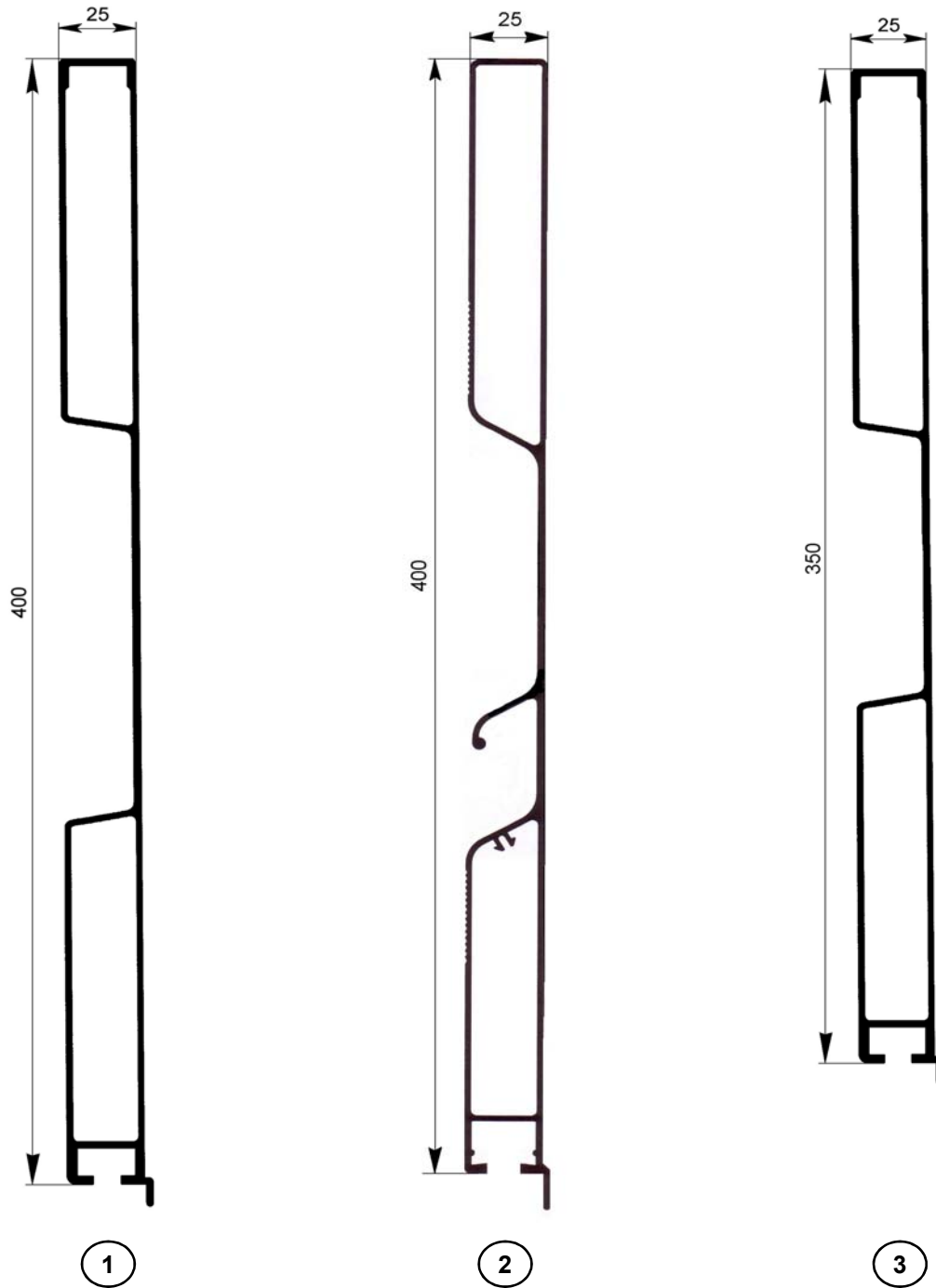




KKT.

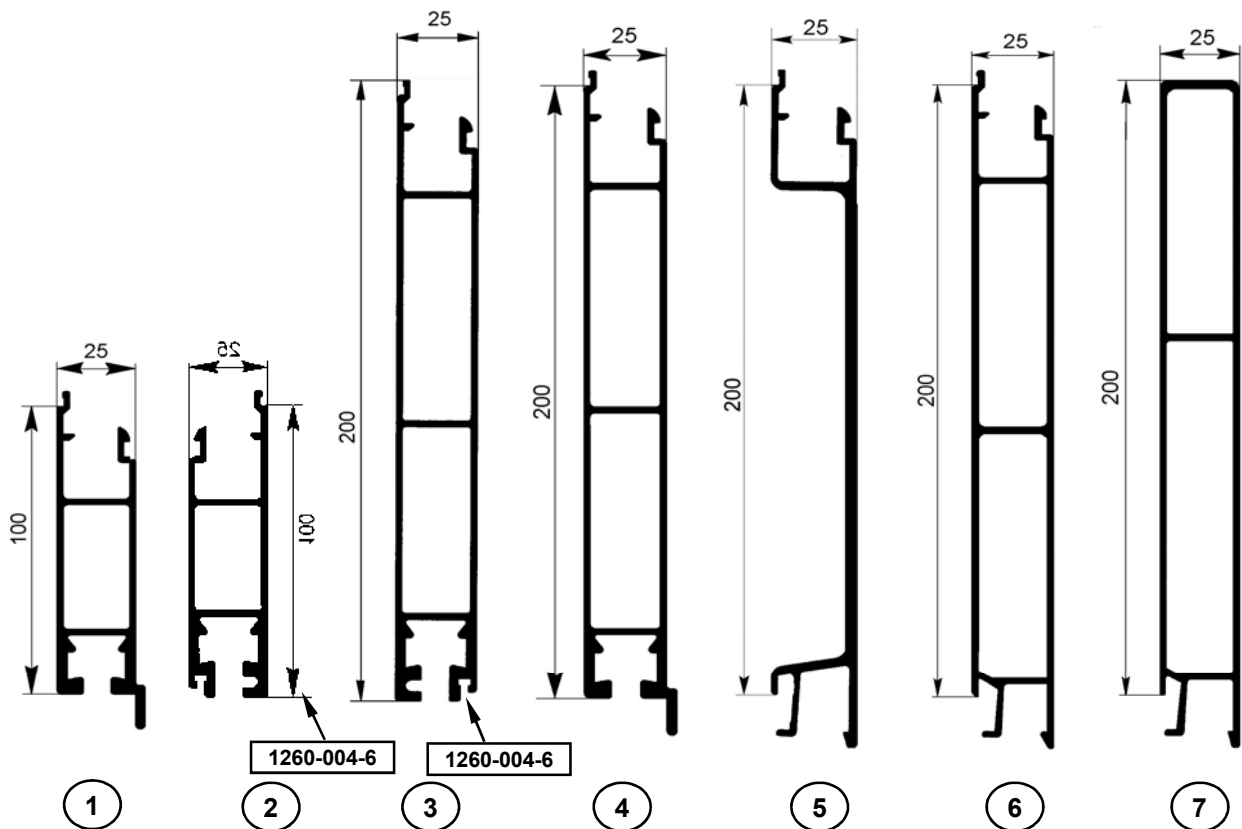
ALUMINIUM PROFILOK





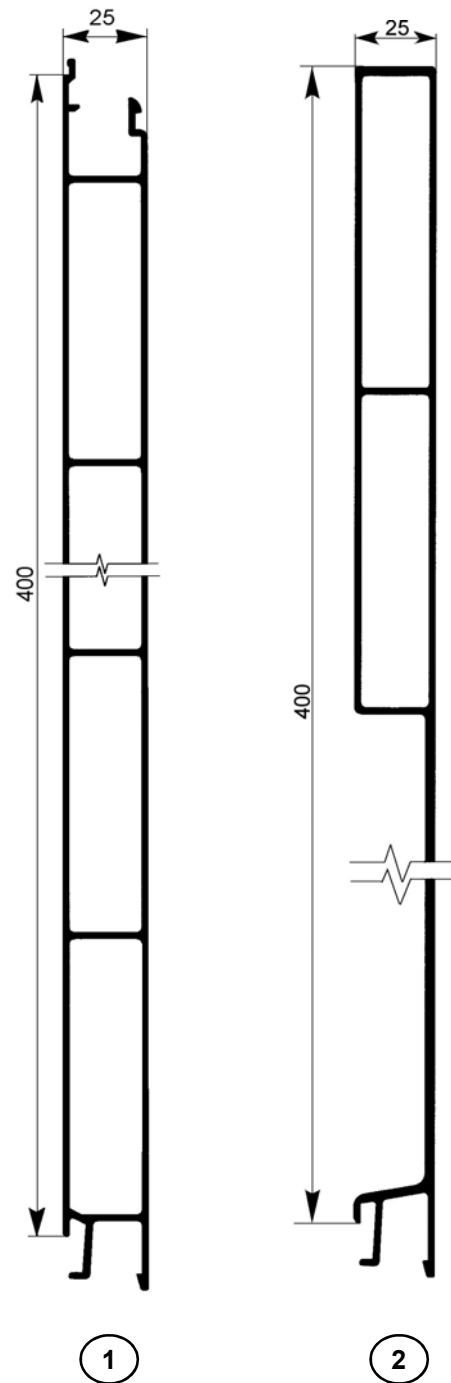
CIKKSZÁM	MEGNEVEZÉS	FELÜLET	Kg/m	SZÁLHOSSZ - m	
①	1210-400-11	400 mm mono	natúr	4,234	6,6 - 7,5
	1210-400-12	400 mm mono	elox	4,234	6,6 - 7,5
②	1210-400-22	400 mm mono - kampós	elox	4,04	6,6 - 7,5
③	1210-350-12	350 mm mono	elox	3,8	6,6 - 7,5

ANYAGMINŐSÉG: AlMgSi 0,5 F25 DIN



	CIKKSZÁM	MEGNEVEZÉS	FELÜLET	Kg/m	SZÁLHOSSZ - m
1	1211-100-11	100 mm szakállas alsó	natúr	1,669	6,6 - 7,5
	1211-100-12	100 mm szakállas alsó	elox	1,669	6,6 - 7,5
2	1211-100-21	100 mm gumis alsó	natúr	1,669	6,6 - 7,5
	1211-100-22	100 mm gumis alsó	elox	1,669	6,6 - 7,5
3	1211-200-51	200 mm gumis alsó	natúr	2,716	6,6 - 7,5
	1211-200-52	200 mm gumis alsó	elox	2,716	6,6 - 7,5
4	1211-200-21	200 mm szakállas alsó	natúr	2,8	6,6 - 7,5
	1211-200-22	200 mm szakállas alsó	elox	2,8	6,6 - 7,5
5	1211-200-31	200 mm TIR köztes	natúr	2,144	6,6 - 7,5
	1211-200-32	200 mm TIR köztes	elox	2,144	6,6 - 7,5
6	1211-200-41	200 mm teli köztes	natúr	2,51	6,6 - 7,5
	1211-200-42	200 mm teli köztes	elox	2,51	6,6 - 7,5
7	1211-200-61	200 mm felső	natúr	2,503	6,6 - 7,5
	1211-200-62	200 mm felső	elox	2,503	6,6 - 7,5

ANYAGMINŐSÉG: AlMgSi 0.5 F25DIN



	CIKKSZÁM	MEGNEVEZÉS	FELÜLET	Kg/m	SZÁLHOSSZ - m
①	1211-400-71	400 mm teli köztes	natúr	4,667	6,6 - 7,5
	1211-400-72	400 mm teli köztes	elox	4,667	6,6 - 7,5
②	1211-400-81	400 mm TIR felső	natúr	4,2	6,6 - 7,5
	1211-400-82	400 mm TIR felső	elox	4,2	6,6 - 7,5

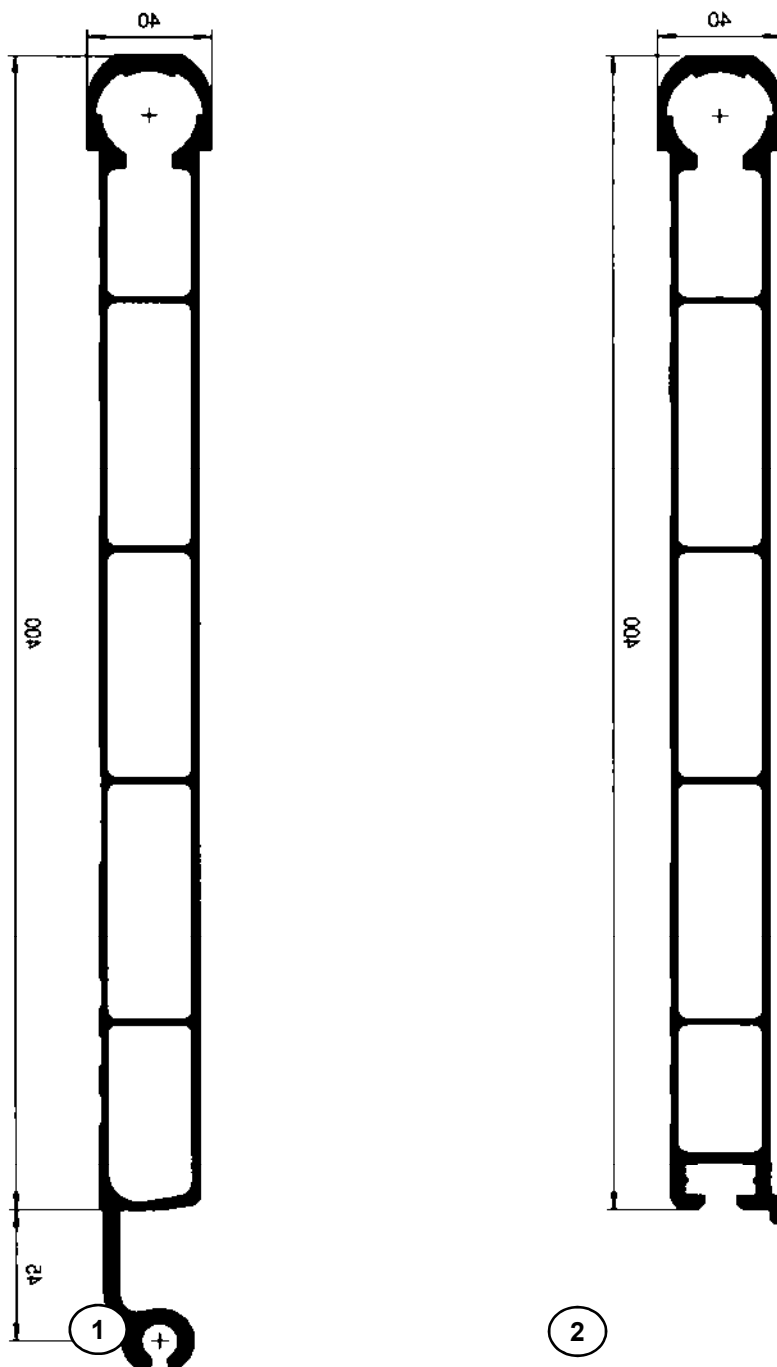
ANYAGMINŐSÉG: AlMgSi 0.5 F25DIN

2.3

ALUMÍNIUM PROFILOK



Rendelésre



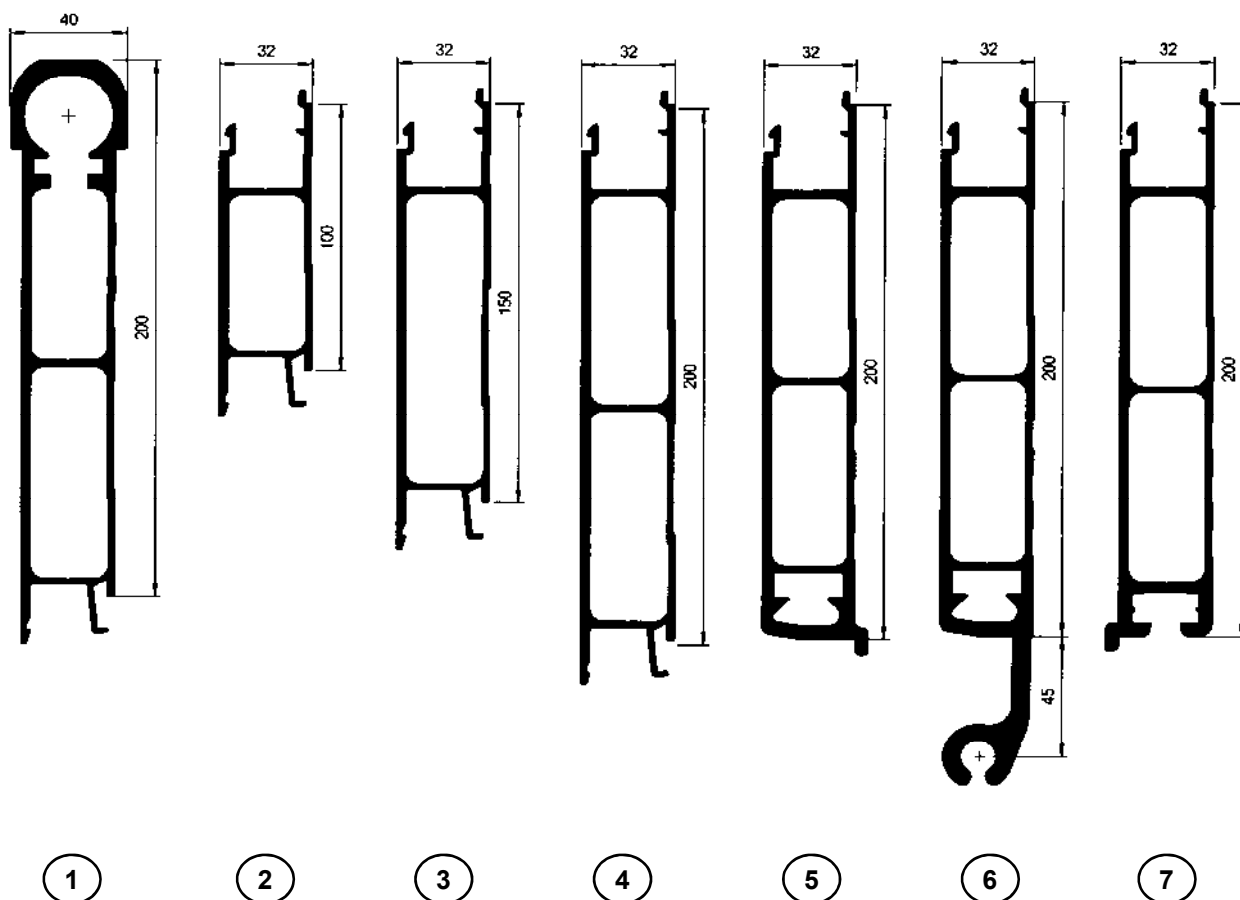
CIKKSZÁM	MEGNEVEZÉS	FELÜLET	Kg/m	SZÁLHOSSZ - m
----------	------------	---------	------	---------------

1	1219-400-82 400 mm felső forgáspontos mono profil	elox	7,09	6,6
---	---	------	------	-----

2	1219-400-92 400 mm alsó-felső forgáspontos mono profil	elox	7,92	6,6
---	--	------	------	-----

ANYAGMINŐSÉG: AlMn0 7Si

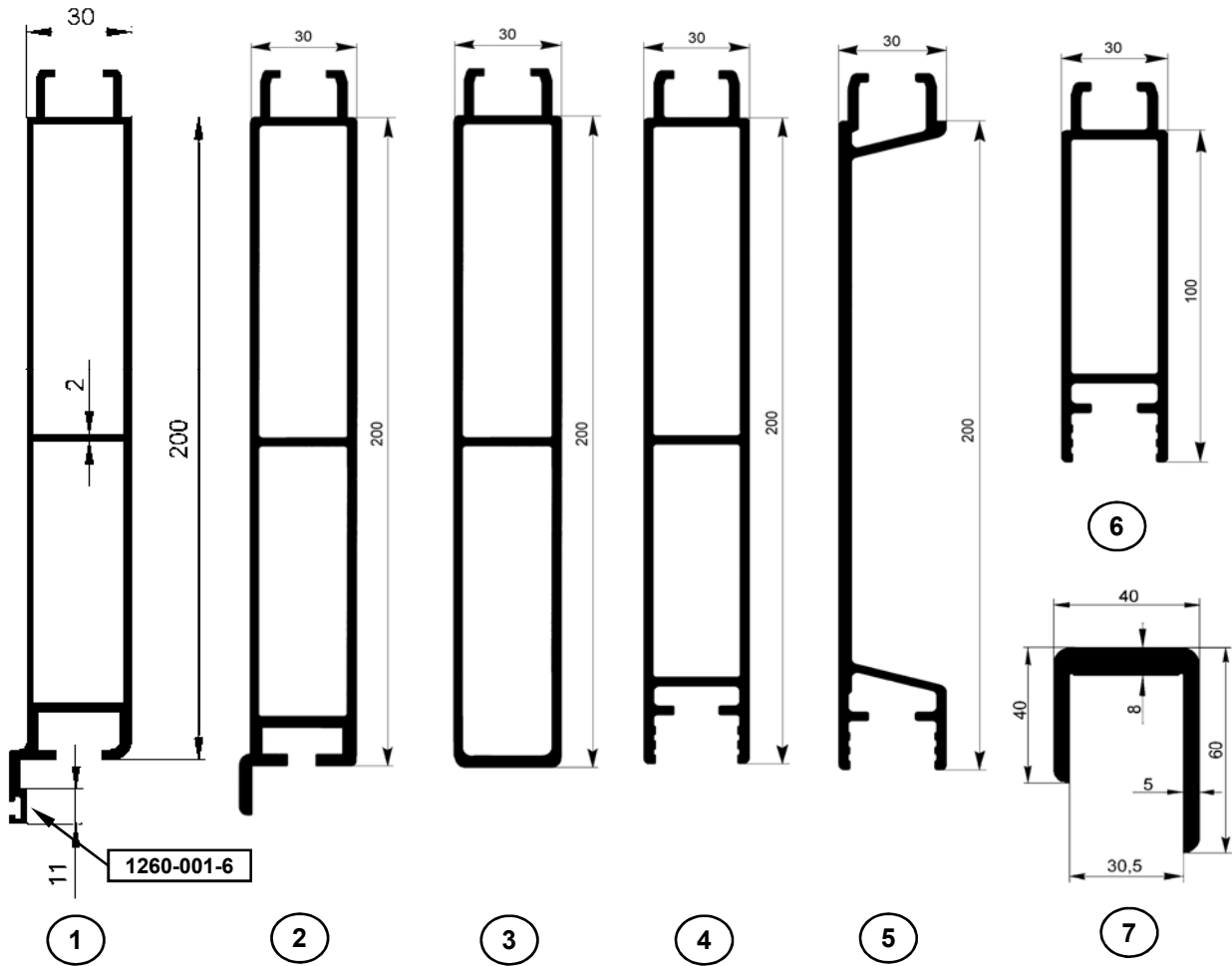
Rendelésre



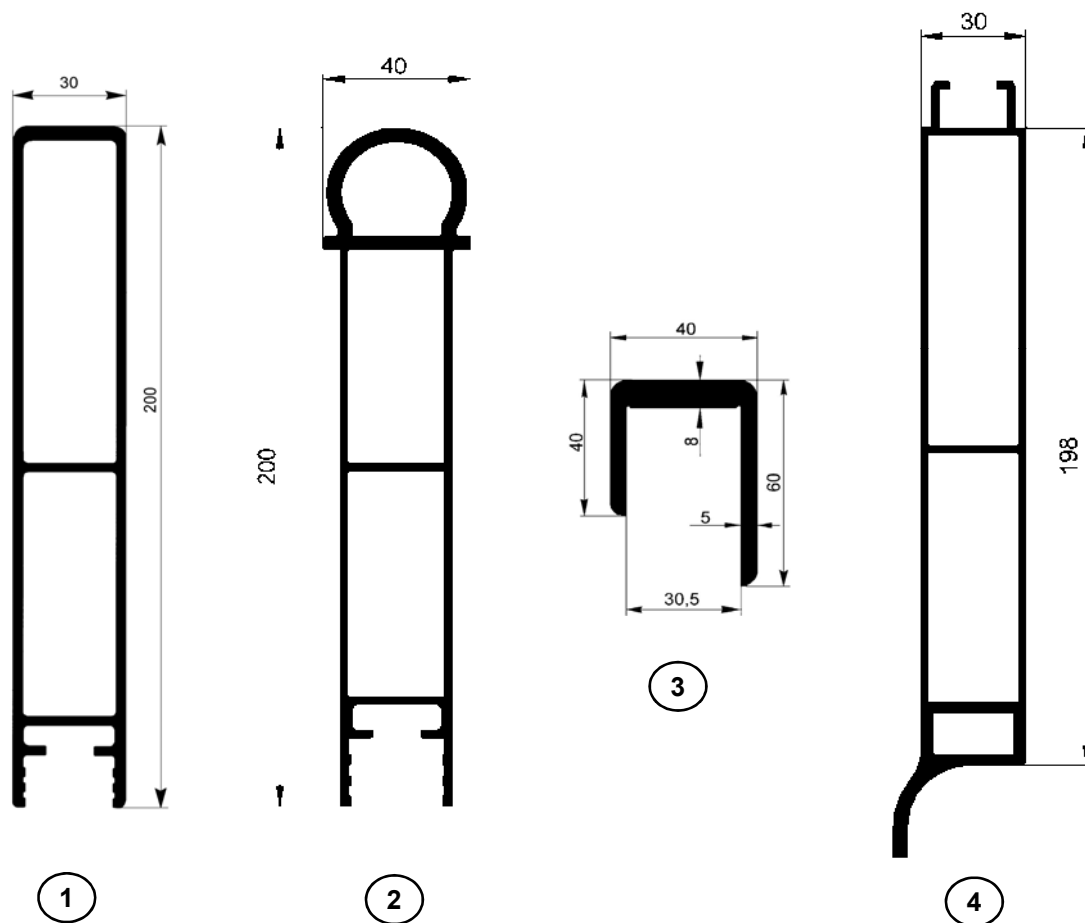
① ② ③ ④ ⑤ ⑥ ⑦

	CIKKSZÁM	MEGNEVEZÉS	FELÜLET	Kg/m	SZÁLHOSSZ - m
①	1219-200-12	200 mm forgáspontos felső	elox	4,7	6,6 - 7,5
②	1219-100-42	100 mm teli köztes	elox	2	6,6 - 7,5
③	1219-150-62	150 mm teli köztes	elox	2,7	6,6 - 7,5
④	1219-200-22	200 mm teli köztes	elox	3,5	6,6 - 7,5
⑤	1219-200-52	200 mm külső peremes alsó	elox	4,2	6,6 - 7,5
⑥	1219-200-32	200 mm forgáspontos alsó	elox	5,6	6,6 - 7,5
⑦	1219-200-72	200 mm peremes alsó	elox	4,05	6,6 - 7,5

ANYAGMINŐSÉG: AIMg0,7Si

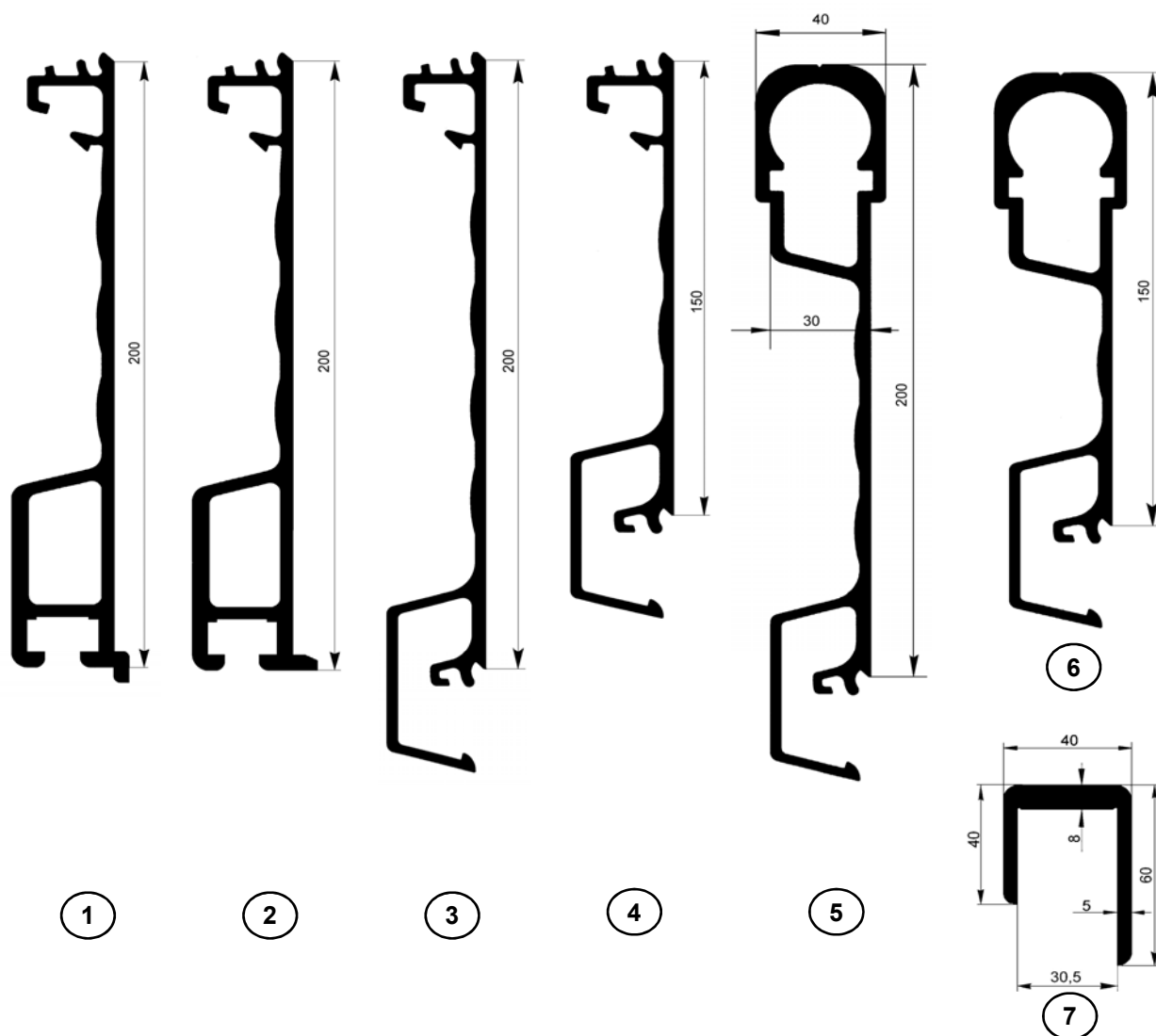


CIKKSZÁM	MEGNEVEZÉS	FELÜLET	Kg/m	SZÁLHOSSZ - m	
1	1214-200-71	200 mm gumis alsó	natúr	3,175	6,6 - 7,5
	1214-200-72	200 mm gumis alsó	elox	3,175	6,6 - 7,5
2	1214-200-11	200 mm alsó szakállas	natúr	2,962	6,6 - 7,5
	1214-200-12	200 mm alsó szakállas	elox	2,962	6,6 - 7,5
3	1214-200-21	200 mm alsó szakál nélküli	natúr	2,927	6,6 - 7,5
	1214-200-22	200 mm alsó szakál nélküli	elox	2,927	6,6 - 7,5
4	1214-200-31	200 mm köztes teli	natúr	2,694	6,6 - 7,5
	1214-200-32	200 mm köztes teli	elox	2,694	6,6 - 7,5
5	1214-200-41	200 mm TIR köztes	natúr	2,295	6,6 - 7,5
	1214-200-42	200 mm TIR köztes	elox	2,295	6,6 - 7,5
6	1214-200-51	100 mm köztes	natúr	1,669	6,6 - 7,5
	1214-200-52	100 mm köztes	elox	1,669	6,6 - 7,5
7	1251-30-12	30 mm szegő	elox	1,817	6



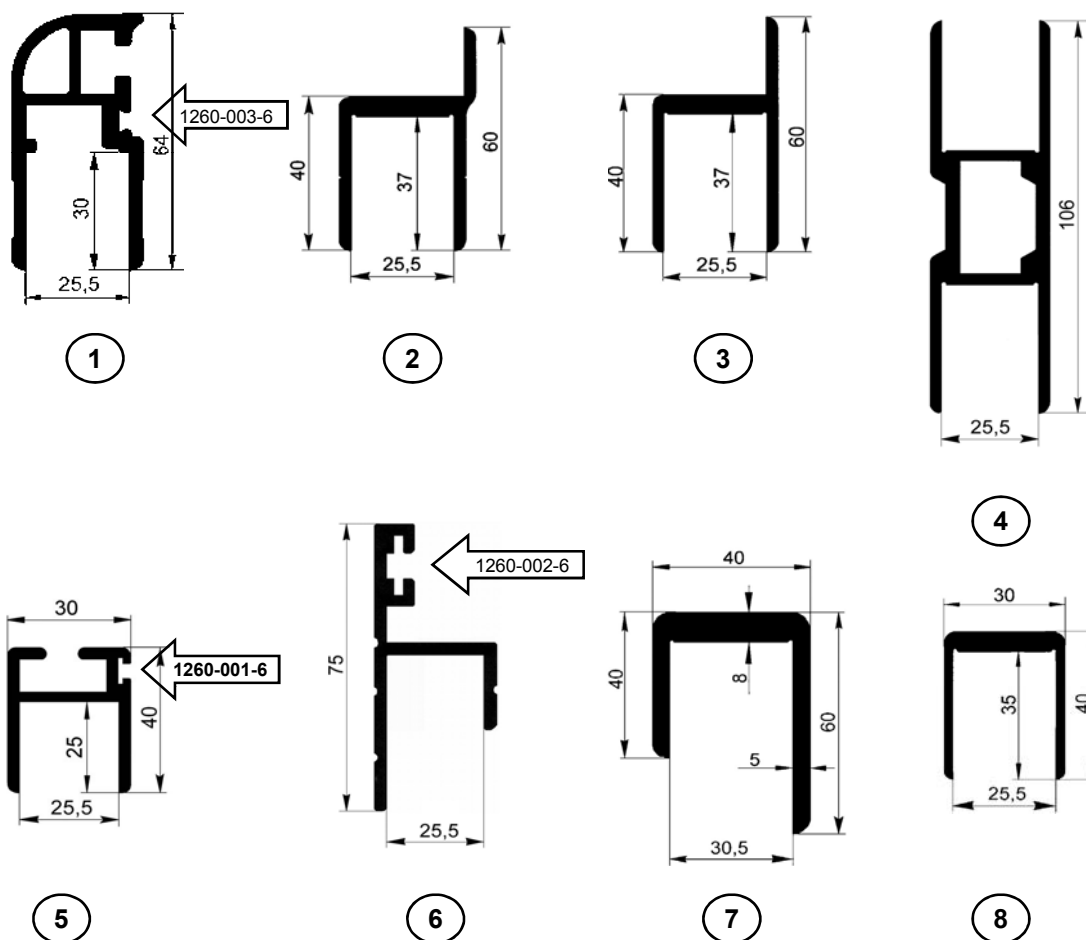
	CIKKSZÁM	MEGNEVEZÉS	FELÜLET	Kg/m	SZÁLHOSSZ - m
1	1214-200-61	200 mm felső	natúr	2,59	6,6 - 7,5
	1214-200-62	200 mm felső	elox	2,59	6,6 - 7,5
2	1214-201-21	200 mm forgáspontos felső	natúr	3,37	6,6 - 7,5
	1214-201-22	200 mm forgáspontos felső	elox	3,37	6,6 - 7,5
3	1251-30-12	30 mm szegő	elox	1,817	6
4	1214-200-91	200 mm magasztás alsó	natúr	3,47	6,6 - 7,5
	1214-200-92	200 mm magasztás alsó	elox	3,47	6,6 - 7,5

Rendelésre



CIKKSZÁM	MEGNEVEZÉS	FELÜLET	Kg/m	SZÁLHOSSZ - m
1	1215-200-12 200 mm alsó szakállas	elox	3,985	7,5
2	1215-200-22 200 mm alsó szakál nélküli	elox	3,97	6 - 7,5
3	1215-200-42 200 mm köztes	elox	3,34	6 - 7,5
4	1215-150-12 150 mm köztes	elox	2,794	7,5
5	1215-200-52 200 mm felső	elox	4,7	6 - 7,5
6	1215-150-22 150 mm felső	elox	3,966	7,5
7	1251-30-12 30 mm szegő	elox	1,817	6

ANYAGMINŐSÉG: AlMgSi 0,5 F25 DIN

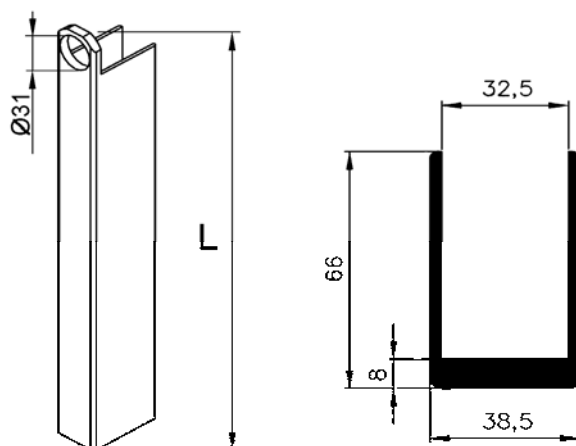


CIKKSZÁM	MEGNEVEZÉS	FELÜLET	Kg/m	SZÁLHOSSZ - m
1	1251-25-82 25 mm szegő hátsó íves	elox	1,21	6
2	1251-25-32 25 mm szegő peremes kiugró	elox	0,918	6
3	1251-25-42 25 mm szegő peremes	elox	1,009	6
4	1251-25-52 25 mm szegő toldó	elox	2,109	6
5	1251-25-62 25 mm szegő gumiütközős	elox	0,823	6
6	1251-25-72 25 mm szegő gumis "h"	elox	1,12	7,5
7	1251-30-12 30 mm szegő	elox	1,817	6
8	1251-25-22 25 mm szegő	elox	0,756	6

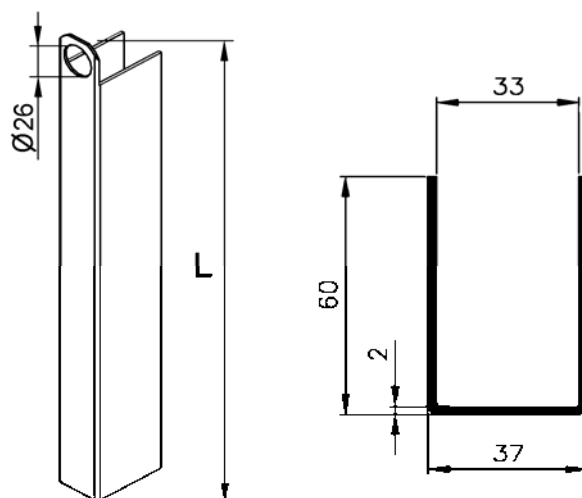
ANYAGMINŐSÉG: AIMgSi 0,5 F25DIN

2.7.1

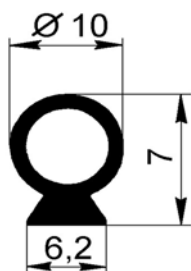
SZEGŐ PROFILOK A "HERCULES 32" SYSTEM-HEZ

Rendelésre


CIKKSZÁM	MEGNEVEZÉS	FELÜLET	HOSSZ - mm
143204-12	Alumínium szegőprofil jobbos - balos	elox	400
143205-12	Alumínium szegőprofil jobbos - balos	elox	500
143206-12	Alumínium szegőprofil jobbos - balos	elox	600
143207-12	Alumínium szegőprofil jobbos - balos	elox	800
1251-32-12	Alumínium szegőprofil - szálban	elox	6000



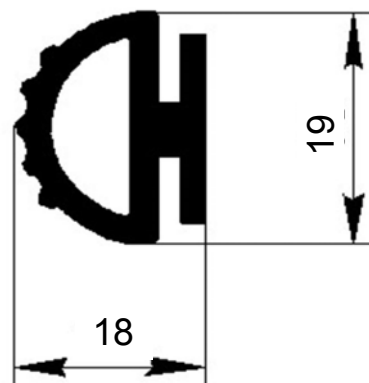
CIKKSZÁM	MEGNEVEZÉS	FELÜLET	HOSSZ
143204-14	Inox szegőprofil jobbos - balos	inox	400
143205-14	Inox szegőprofil jobbos - balos	inox	500
143206-14	Inox szegőprofil jobbos - balos	inox	600
143207-14	Inox szegőprofil jobbos - balos	inox	800
143208-14	Inox szegőprofil jobbos - balos	inox	1000



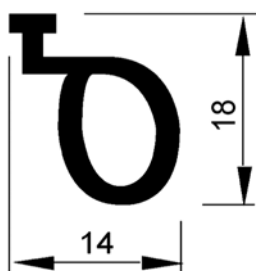
1



2

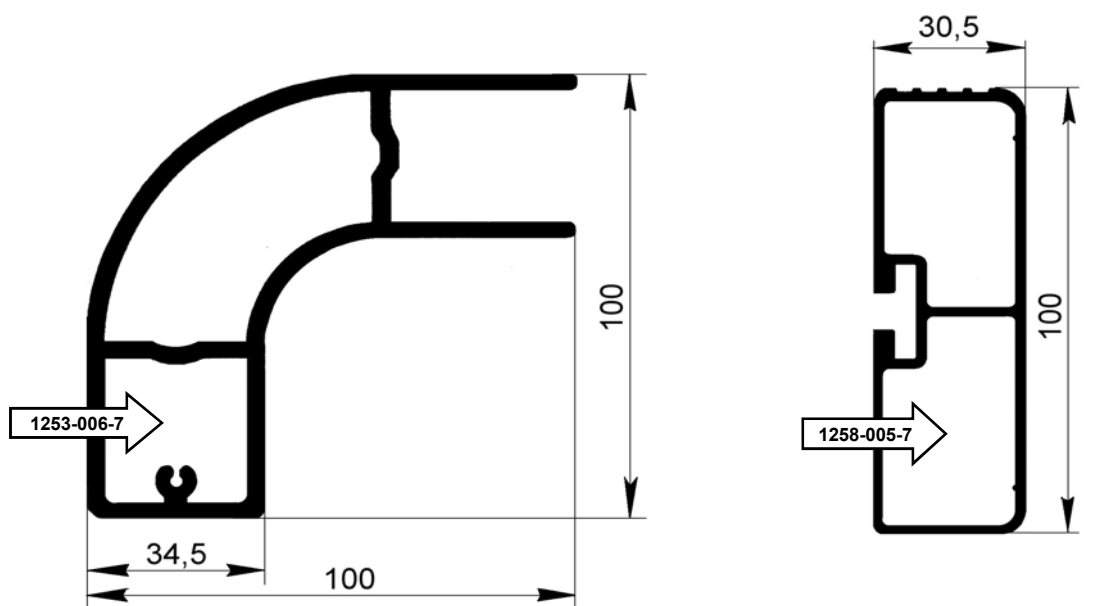


3



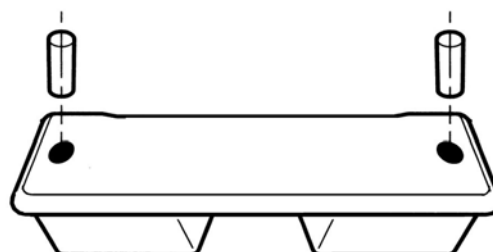
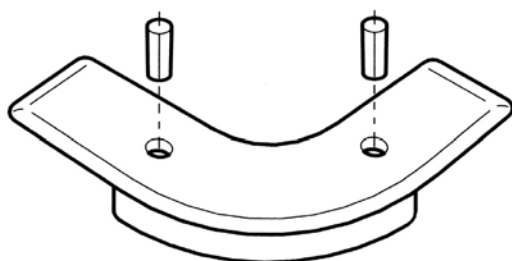
4

CIKKSZÁM	MEGNEVEZÉS	Kg/m	SZÁLHOSSZ - m
1	1260-003-6 1251-25-82 profilhoz gumitömítő	0,05	rendelés szerint
2	1260-001-6 1251-25-62 profilhoz gumitömítő	0,08	rendelés szerint
3	1260-002-6 1251-25-72 profilhoz gumitömítő	0,18	rendelés szerint
4	1260-004-6 1211-100-21 profilhoz gumitömítő	0,11	rendelés szerint



1

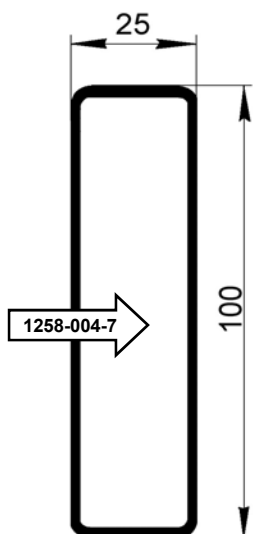
2



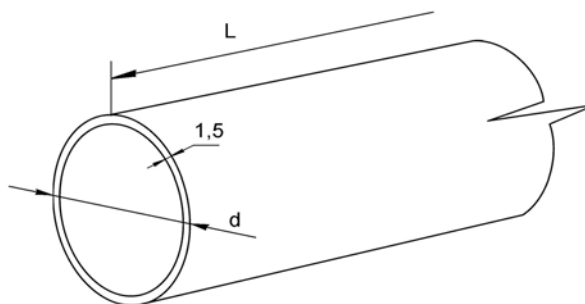
3

4

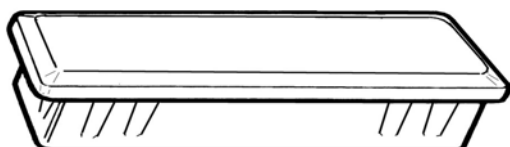
CIKKSZÁM	MEGNEVEZÉS	FELÜLET	Kg/m	SZÁLHOSSZ - m
1	1253-1010-22 aláfutásgátló záróprofil	elox	2,19	5
2	1253-100-12 aláfutásgátló profil	elox	1,485	6,8 - 7,5
3	1253-006-7 1253-1010-22 profilhoz záró dugó - fekete PVC			0,09
4	1258-005-7 1253-100-12 profilhoz végzáró dugó - fekete PVC			0,05



1

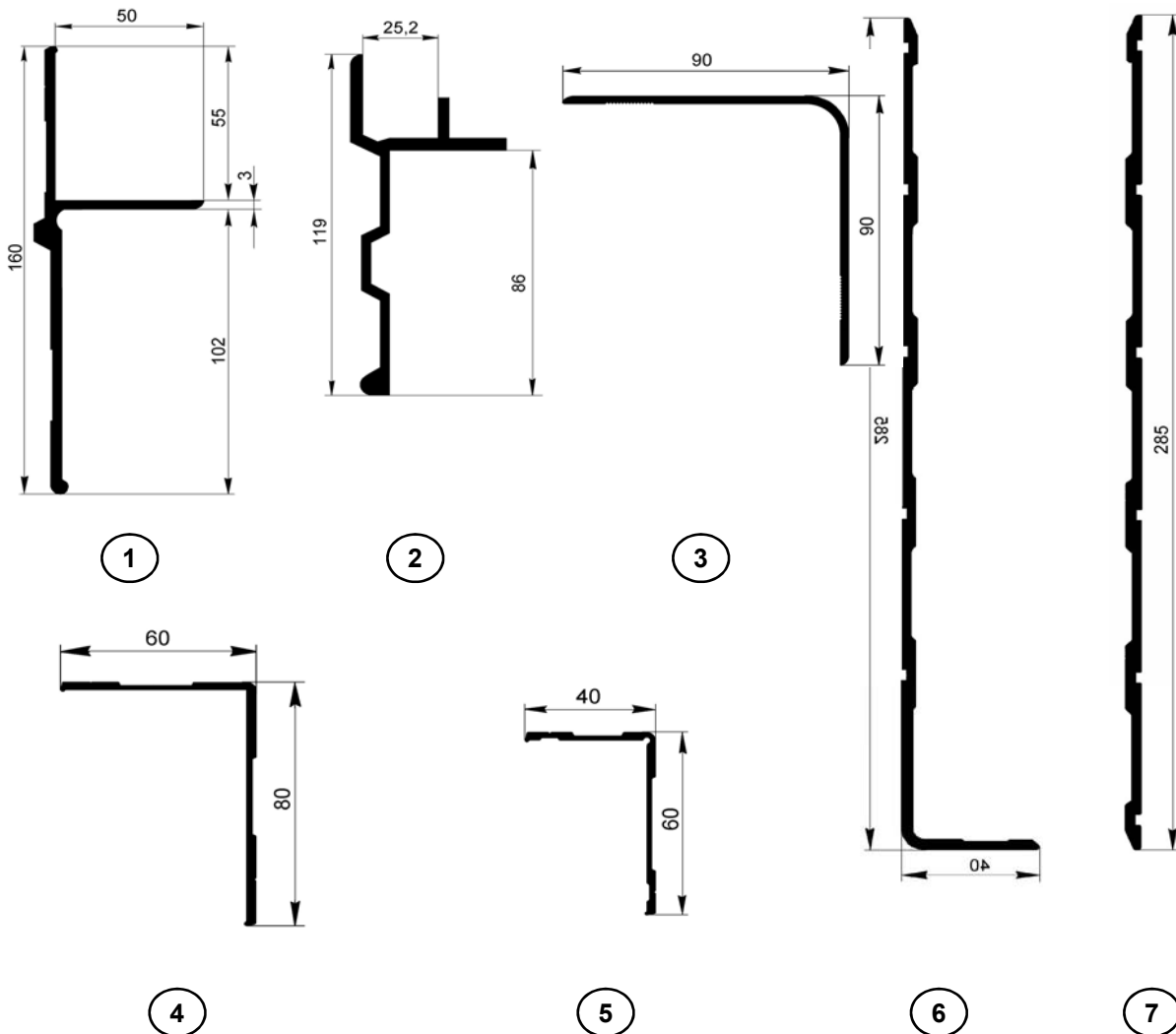


2



3

	CIKKSZÁM	MEGNEVEZÉS	FELÜLET	Kg/m	SZÁLHOSSZ - m
1	1258-003-1	zártszelvény	elox/natúr	1,016	6,6 - 7,5
2	1258-002-1	Alumínium cső d=50	natúr	0,62	5 - 6,6 - 7,5
	1258-001-1	Alumínium cső d=60	natúr	0,74	6,6 - 7,5
3	1258-004-7	1258-003-1 profilhoz véazáró duaó - fekete PVC			0.05



CIKKSZÁM	MEGNEVEZÉS	FELÜLET	Kg/m	SZÁLHOSSZ - m
1	1254-160-12 hűtős, dobozos keretprofil	elox	1,812	5,0 - 6,6 - 7,5
2	1254-25-22 dobozos keretprofil 25 mm	elox	1,577	7,5
3	1254-9090-32 sarok 90x90 mm	elox	1,115	6,6 - 7,5
4	1254-6080-42 "L" dobozos 80x60 mm	elox	0,988	7,5
5	1254-6040-52 "L" dobozos 60x40 mm	elox	0,645	7,5
6	1254-285-71 belső "L" védőprofil 285mm	natúr	2,44	7,5
	1254-285-72 belső "L" védőprofil 285mm	elox	2,44	7,5
7	1254-285-62 "I" belső védőprofil 285 mm	elox	2,18	7,5

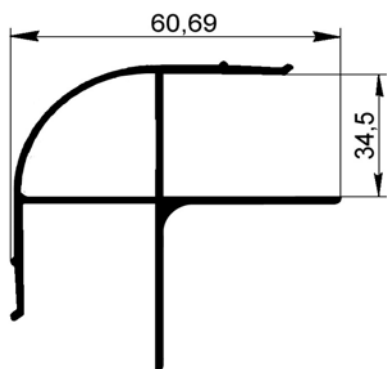
		
---	--	--

CIKKSZÁM	MEGNEVEZÉS	FELÜLET	Kg/m	SZÁLHOSSZ - m

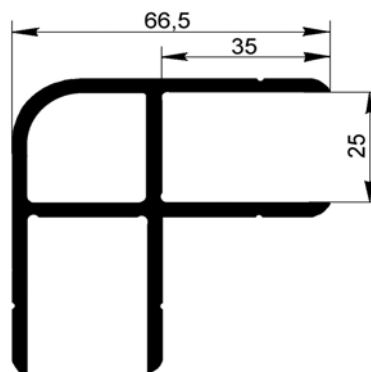
2.11.2

**ALUMÍNIUM PROFILOK
HŰTŐS-DOBOZOS**

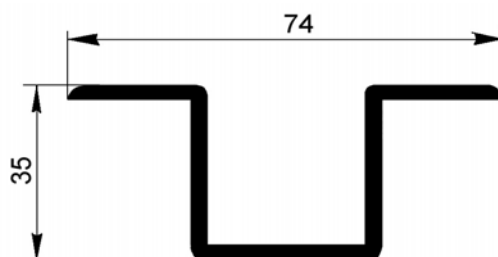




1



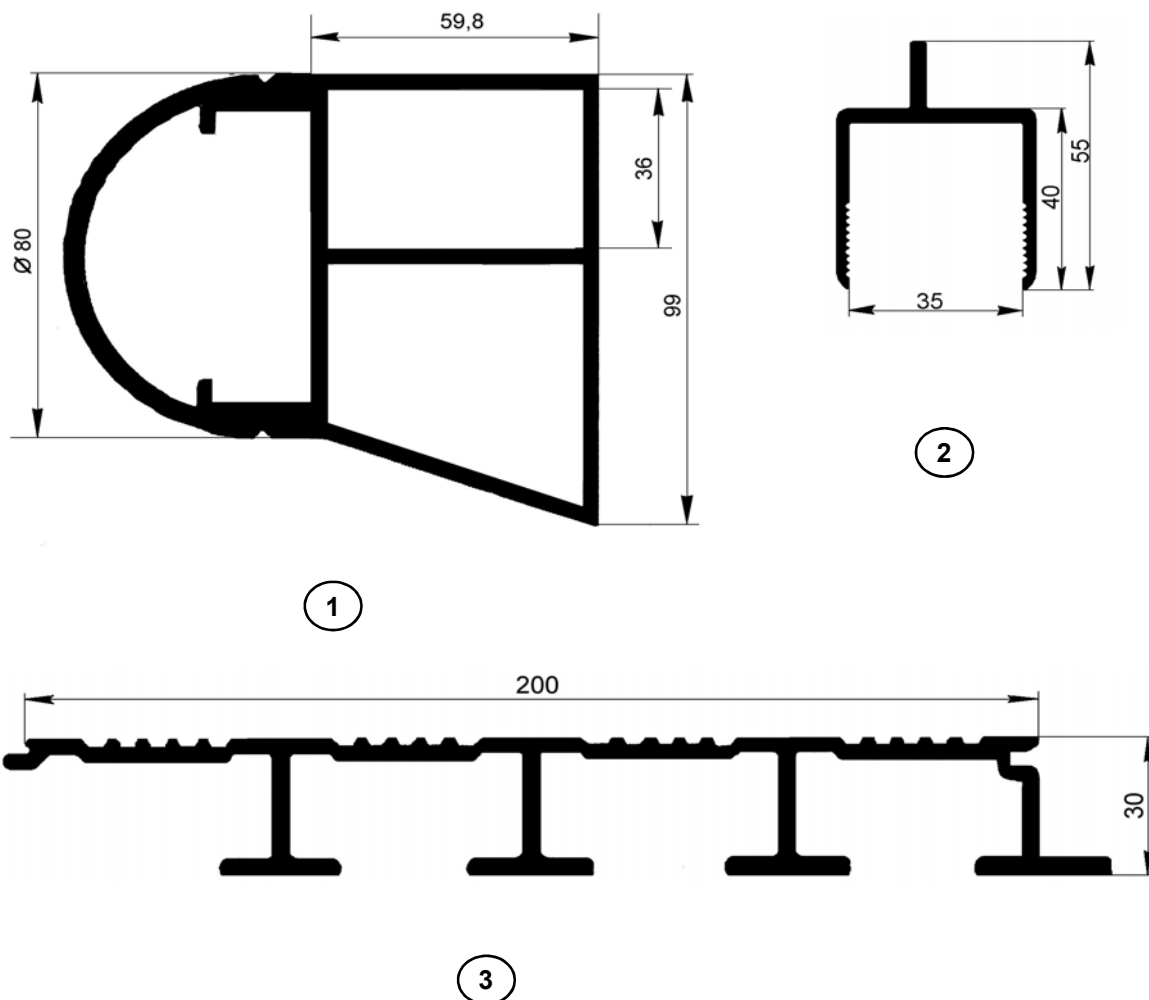
2



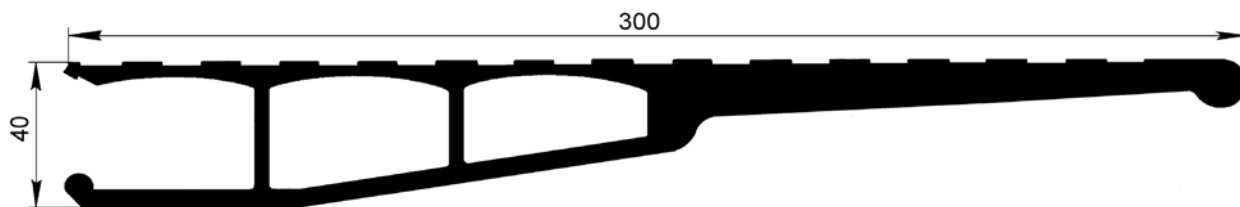
3

	CIKKSZÁM	MEGNEVEZÉS	FELÜLET	Kg/m	SZÁLHOSSZ - m
1	1254-35-82	dobozos tetőprofil 35 mm	elox	1,316	7,5
2	1254-25-92	dobozos tetőprofil 25 mm	elox	1,958	7,5
3	1254-35-111	"kalap" profil	natúr	0,872	7,5

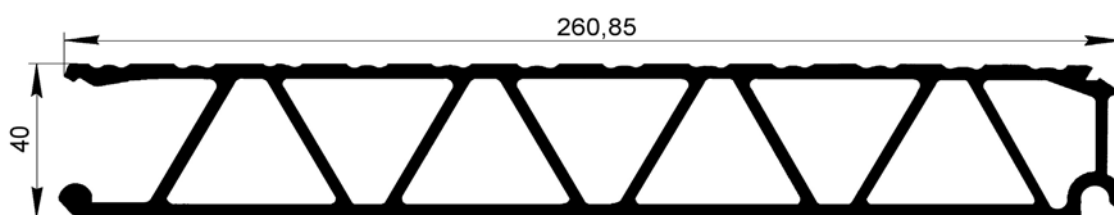
ANYAGMINŐSÉG:



CIKKSZÁM	MEGNEVEZÉS	FELÜLET	Kg/m	SZÁLHOSSZ - m
1	1255-100-12 lószállító profil	elox	7	5
2	1255-002-1 "Y" szegő profil	natúr	2,38	6
	1255-002-2 "Y" szegő profil	elox	2,38	6
3	1257-001-1 padló profil 200 X 30	natúr	2,86	7,5
ANYAGMINŐSÉG: AlMnSi 0 5 F22				



1

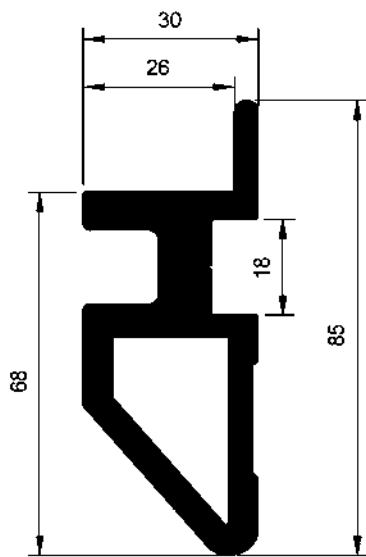


2

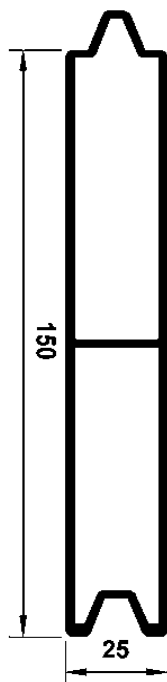


3

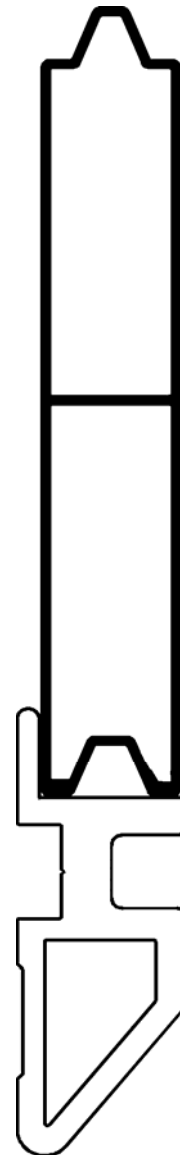
CIKKSZÁM	MEGNEVEZÉS	FELÜLET	Kg/m	SZÁLHOSSZ - m
1	1256-300-11 emelőhátfal záró profil	natúr	8,79	5
2	1256-260-21 emelőhátfal köztes profil	natúr	6,42	5
3	1256-100-31 emelőhátfal alsó profil	natúr	2,87	5



①



②



CIKKSZÁM	MEGNEVEZÉS	FELÜLET	Kg/m	SZÁLHOSSZ - m
① 1258-005-1	Oldalfalelem tartó profil	natúr	2,6	6,6
② 1258-007-1	Oldalfalelem - köztes	natúr	1,86	6,6

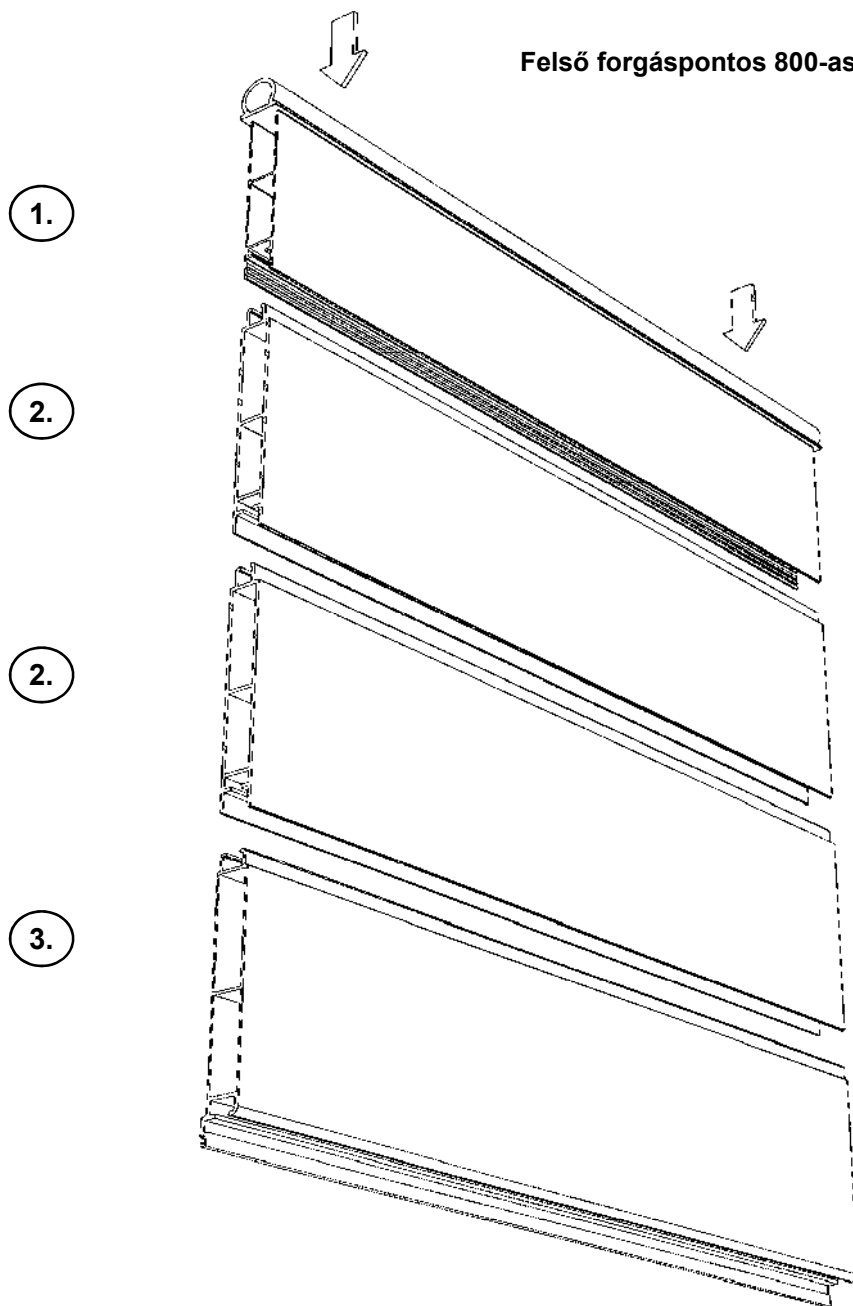


KKT.

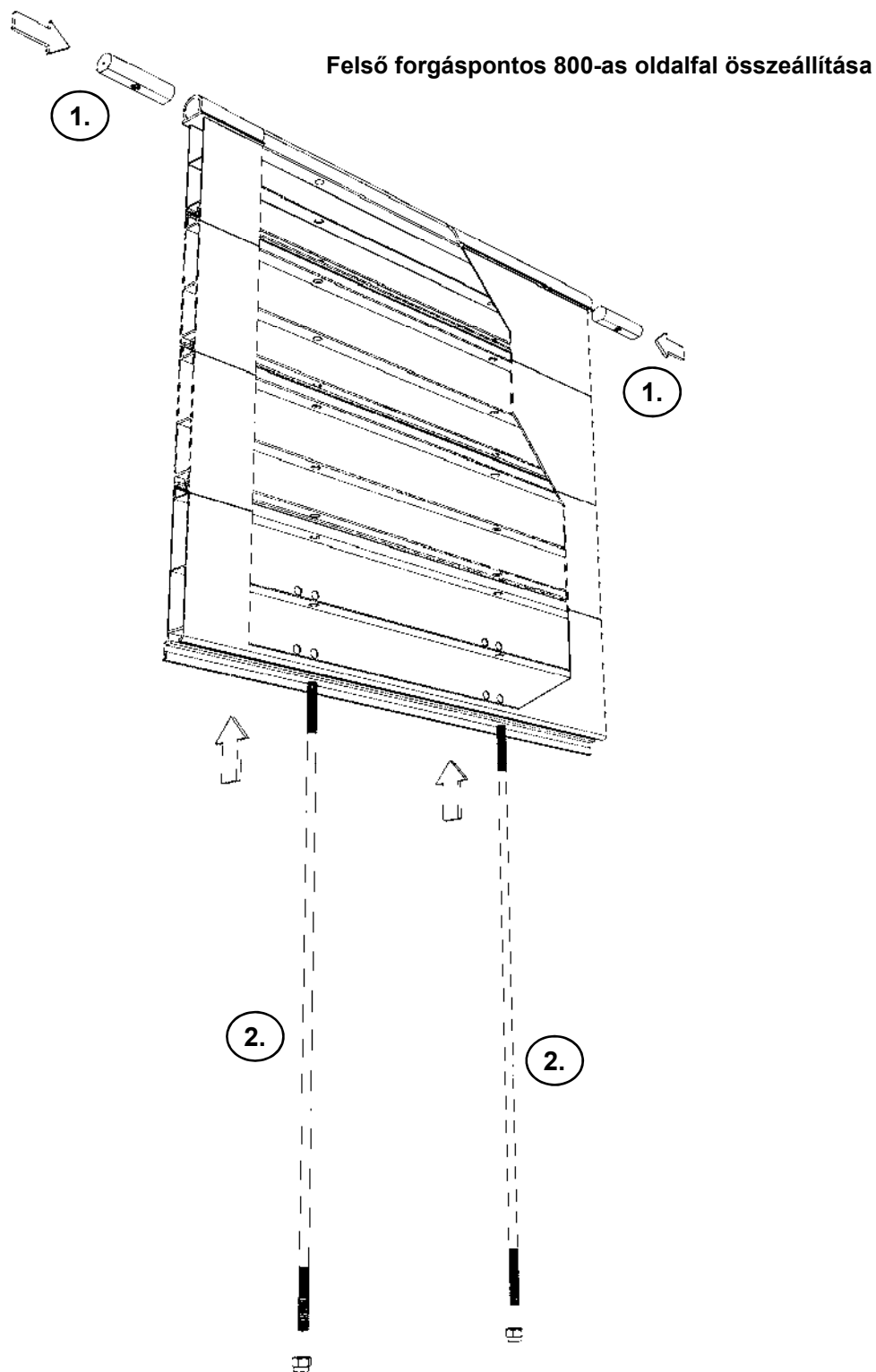
TR3 ALUMÍNIUM PROFIL RENDSZER



Felső forgáspontos 800-as oldalfal összeállítása



	CIKKSZÁM	MEGNEVEZÉS	FELÜLET	Kg/m	SZÁLHOSSZ - m
1.	1214-201-22	200 mm forgáspontos felső	elox	3,37	6,6 - 7,5
2.	1214-200-32	200 mm köztes teli	elox	2,694	6,6 - 7,5
3.	1214-200-72	200 mm gumis alsó	elox	3,175	6,6 - 7,5

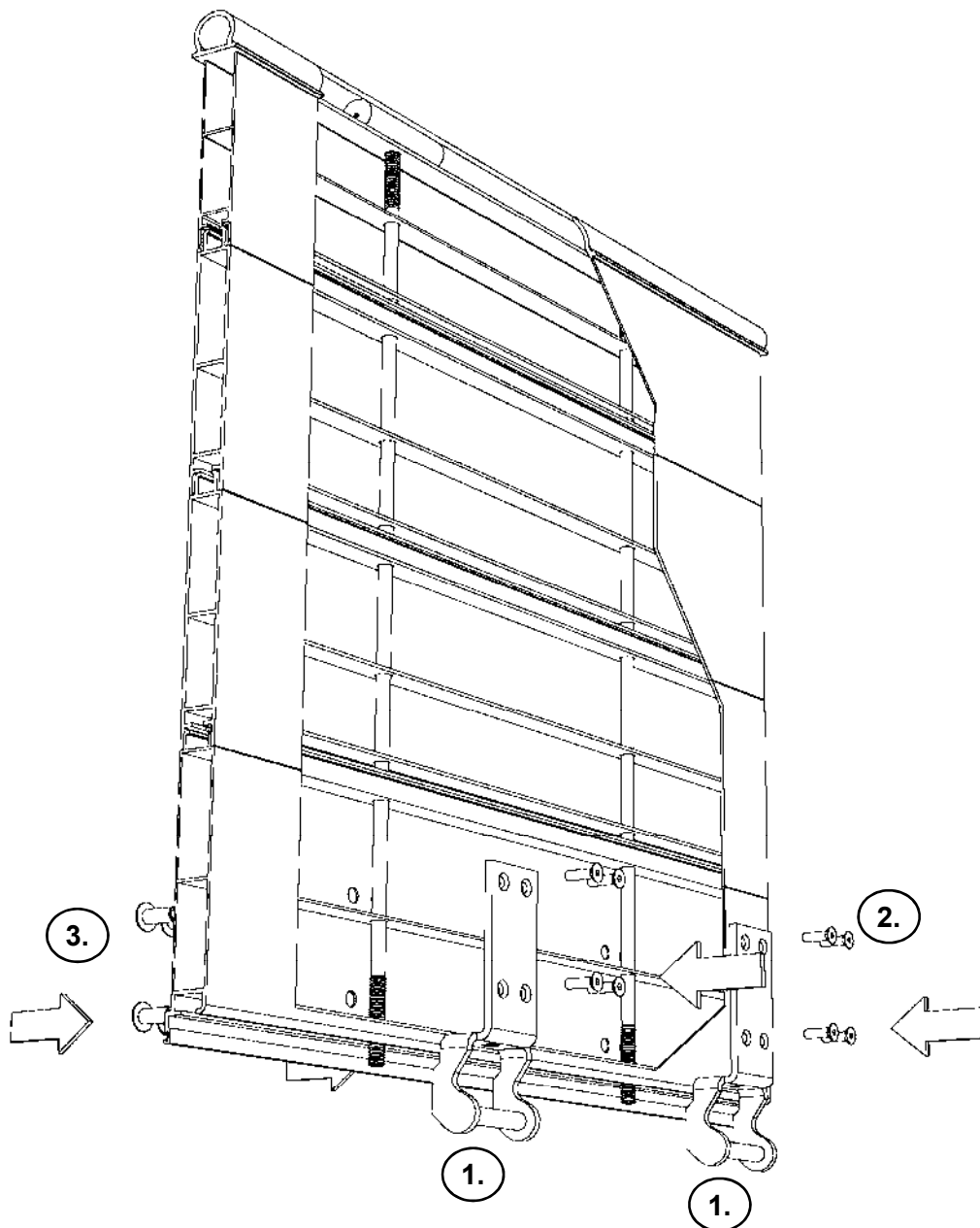


CIKKSZÁM	MEGNEVEZÉS	FELÜLET	Kg/db
1.	14501012-08 Menetes betét TR3 forgáspontos felsőhöz	natúr	0,5
2.	89-80032 Menetes szár M12 x 900	horganyzott	0,67

TR 3" SYSTEM
ÖSSZEÁLLÍTÁSI RAJZ

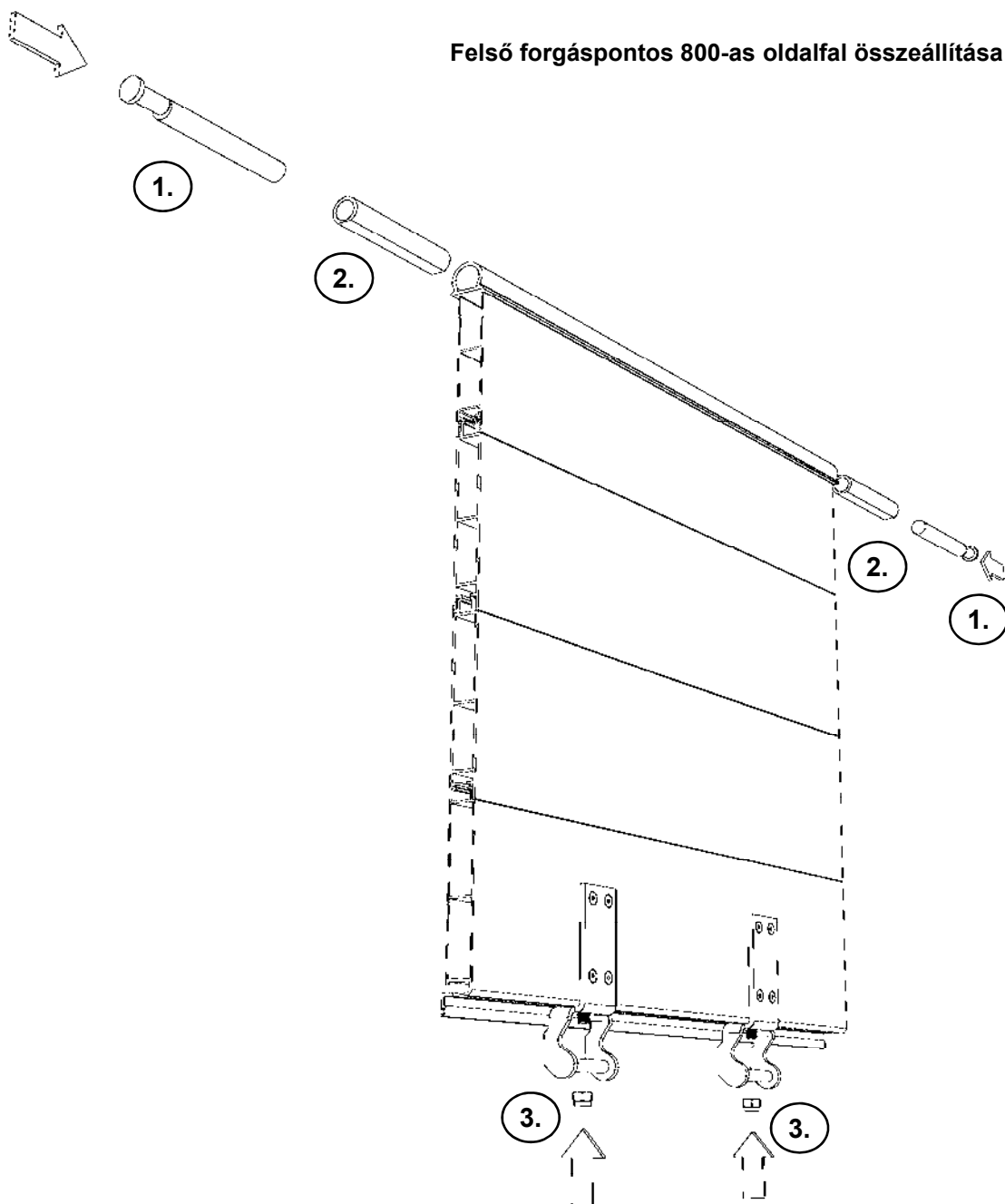
EUROWIND
KKT

Felső forgáspontos 800-as oldalfal összeállítása



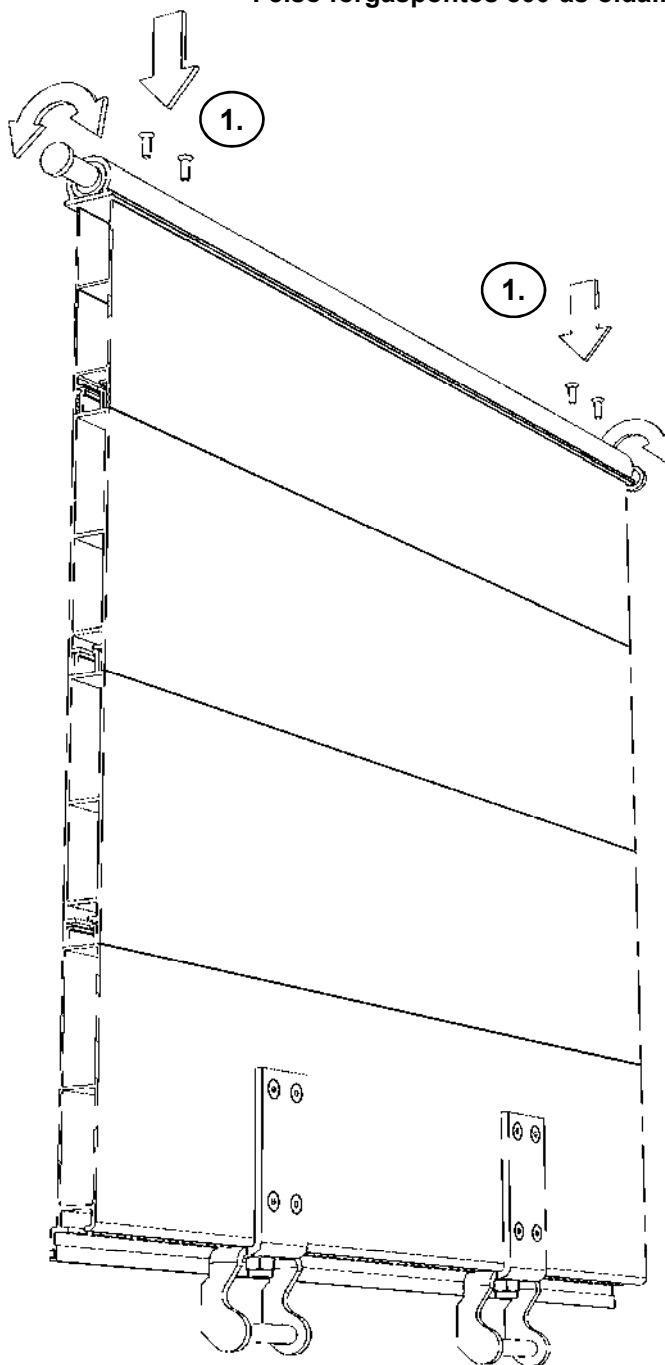
CIKKSZÁM	MEGNEVEZÉS	FELÜLET	Kg/db
1.	362-24-103 Billencs nyitható zsanér TR3 gumishoz	horganyzott	0,65
2.	1604-014-3 8x25 süllyesztettfejú csavar	horganyzott	0,01
3.	89-15390100 Távtartó alu profilba A=30	horganyzott	0,01

Felső forgáspontos 800-as oldalfal összeállítása



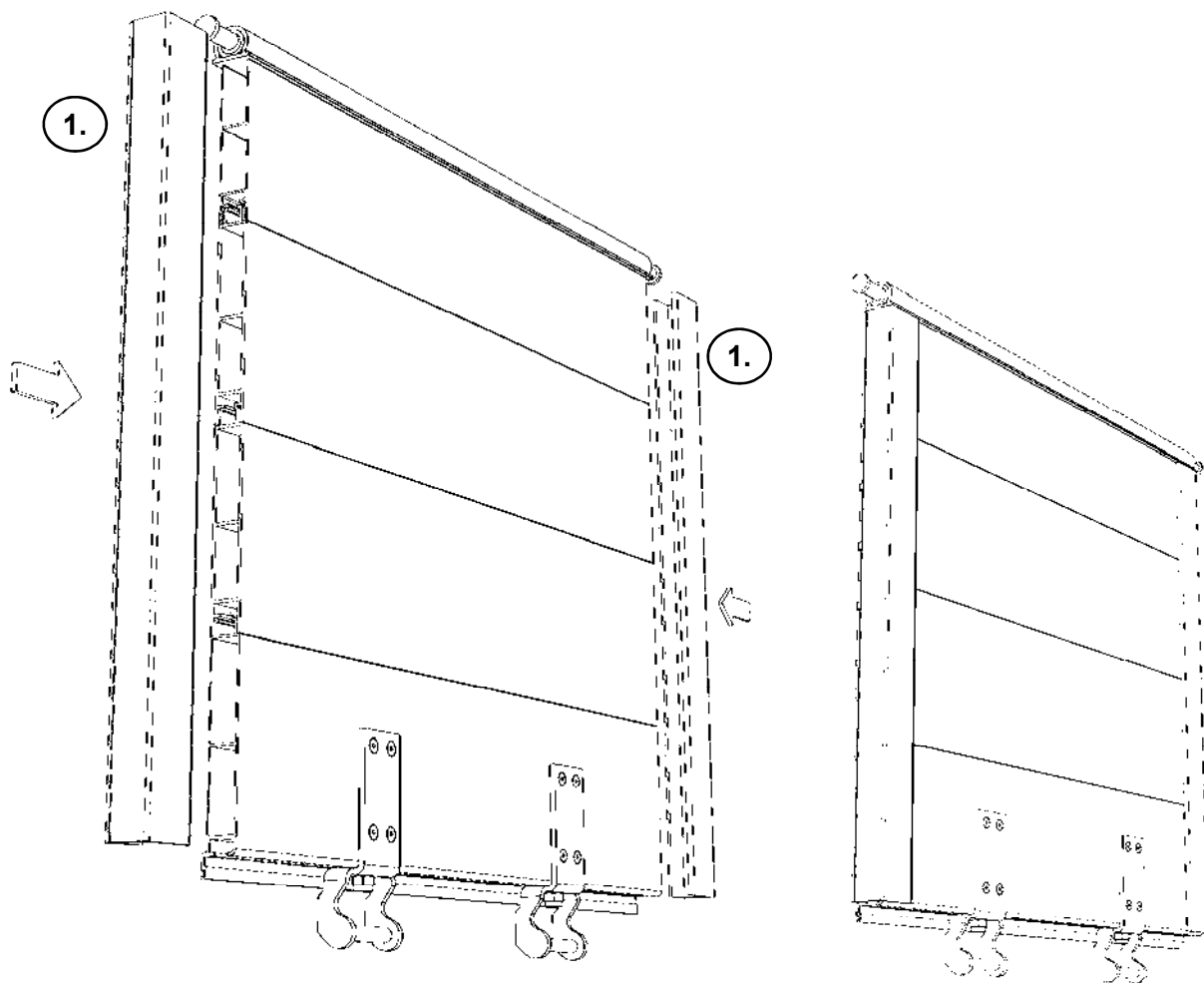
CIKKSZÁM	MEGNEVEZÉS	FELÜLET	Kg/db
1.	14501009-08 Bill. rakonca ellendarab TR3-hoz excentercsap	natúr	0,2
2.	14501008-08 Bill. rakonca ellendarab TR3-hoz excenter persely	natúr	0,3
3.	89D985M12 Önzáró csavaranya M12	horganyzott	0,01

Felső forgáspontos 800-as oldalfal összeállítása



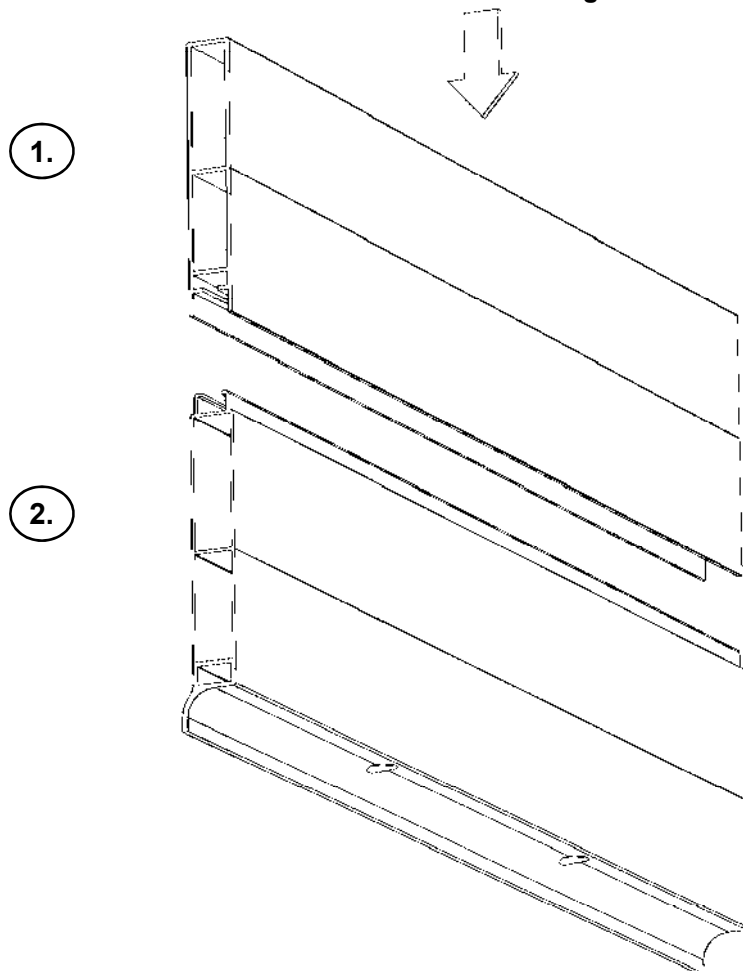
CIKKSZÁM	MEGNEVEZÉS	FELÜLET	Kg/db
1.	6x15 súllyesztettfejú csavar	horganyzott	0,01

Felső forgáspontos 800-as oldalfal összeállítása



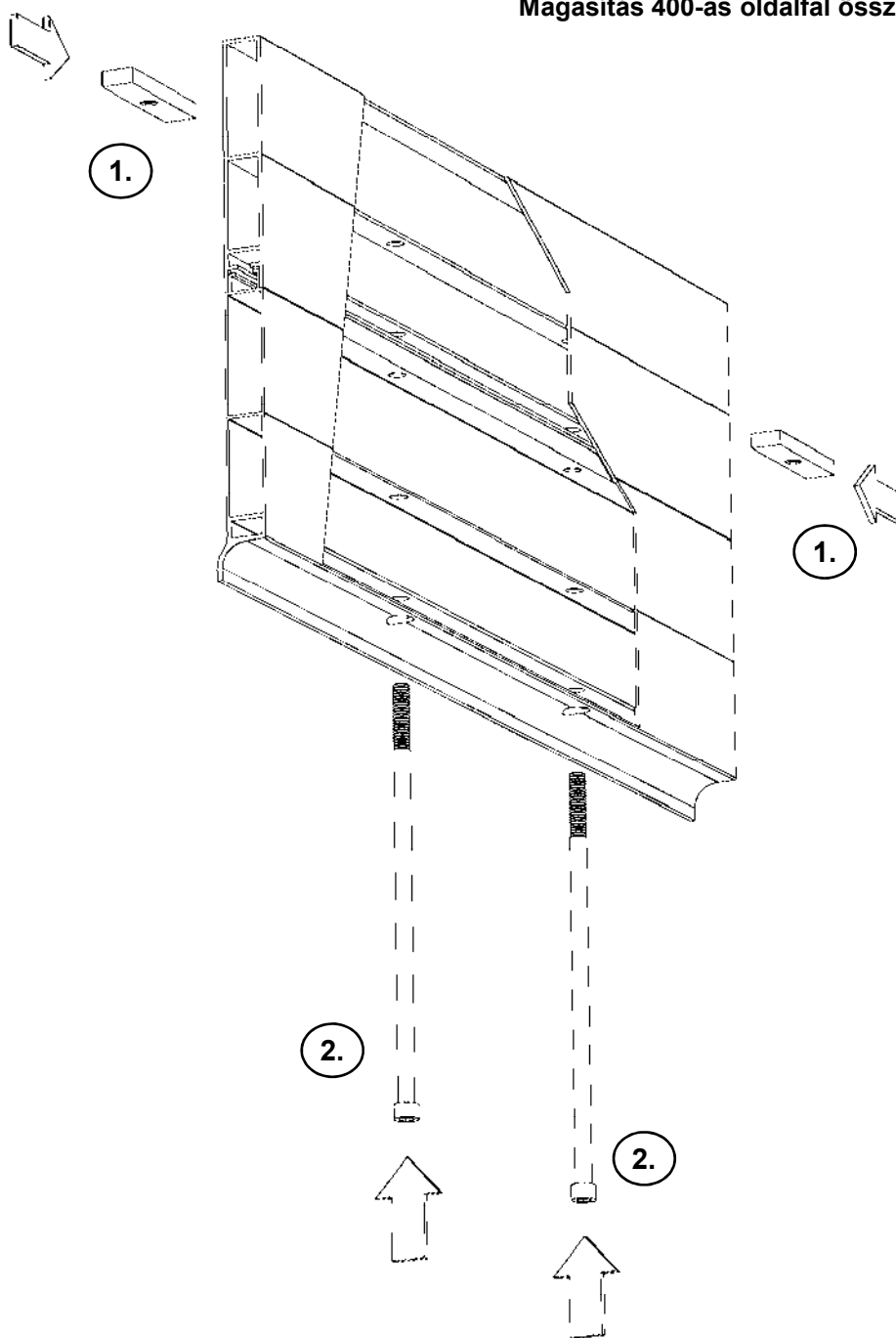
CIKKSZÁM	MEGNEVEZÉS	FELÜLET	Kg/db
1.	1251-30-32 Alu szegőprofil 30mm x 800mm gumis	elox	1,45

Magasítás 400-as oldalfal összeállítása



	CIKKSZÁM	MEGNEVEZÉS	FELÜLET	Kg/m	SZÁLHOSSZ - m
1.	1214-200-62	200 mm felső	elox	2,59	6,6 - 7,5
2.	1214-200-92	200 mm magasítás alsó	elox	3,47	6,6 - 7,5

Magasítás 400-as oldalfal összeállítása

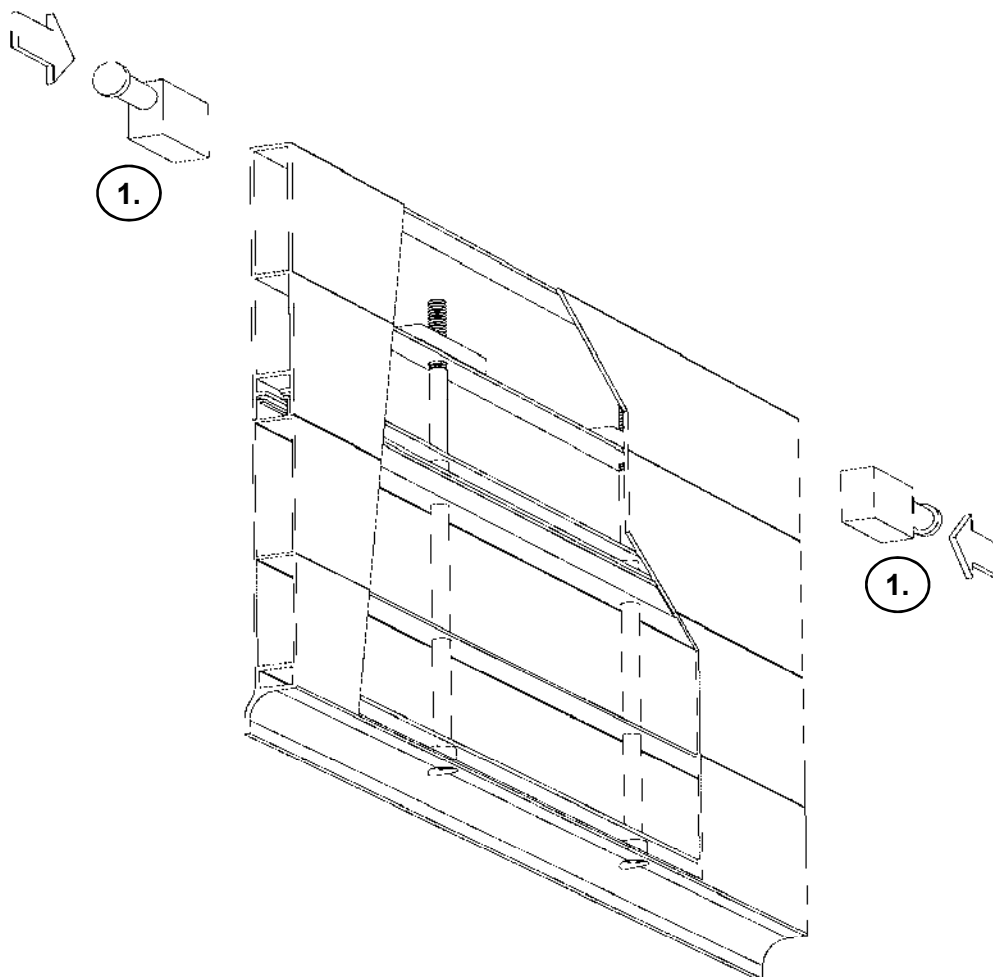


CIKKSZÁM	MEGNEVEZÉS	FELÜLET	Kg/db
1.	14501007-08 Menetes betét TR3 magasításhoz szögletes	natúr	0.3
2.	M12x 350 -es belső kulcsnyílású csavar	horganyzott	0,3

TR 3" SYSTEM
ÖSSZEÁLLÍTÁSI RAJZ

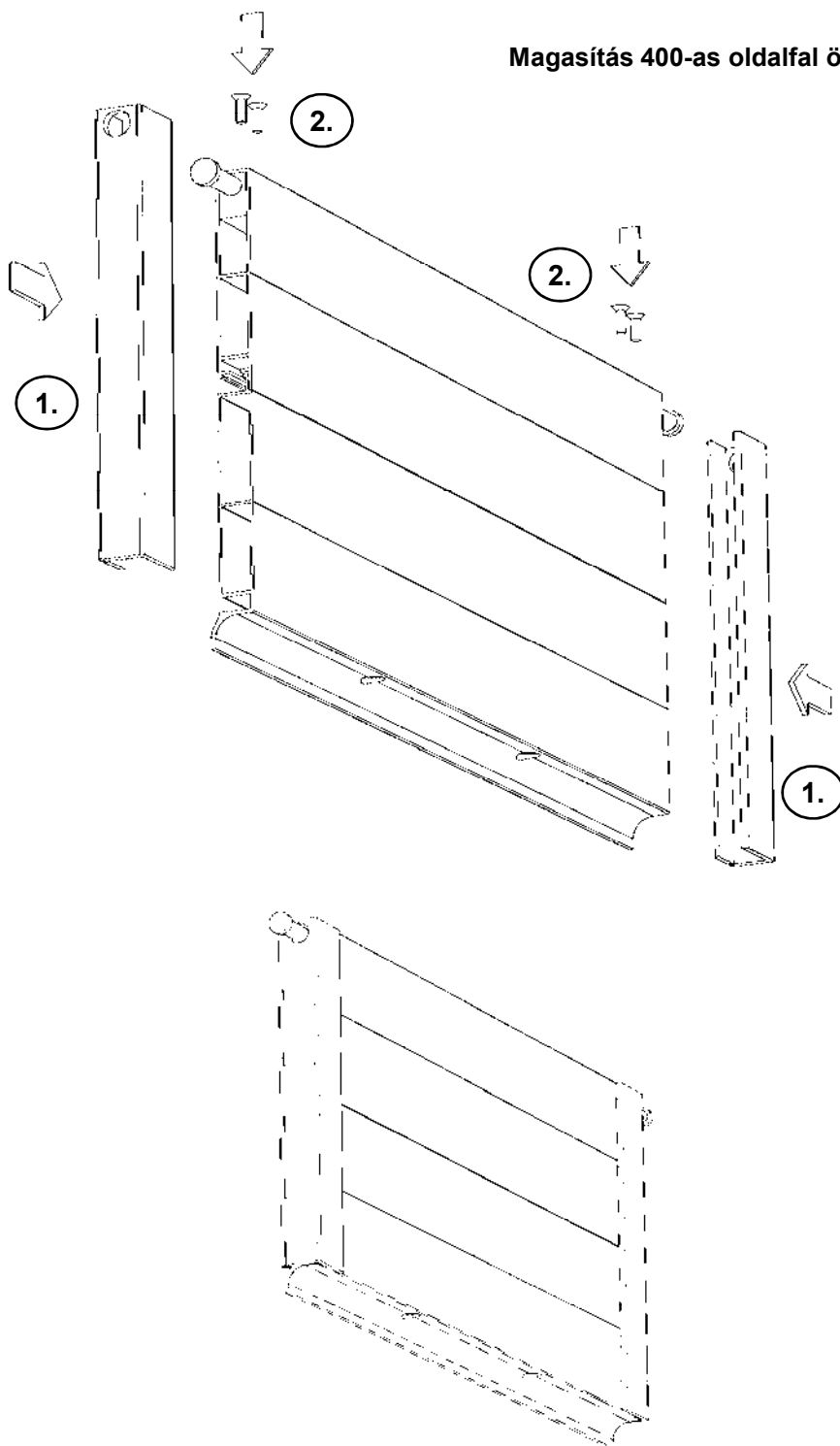


Magasítás 400-as oldalfal összeállítása



CIKKSZÁM	MEGNEVEZÉS	FELÜLET	Kg/db
1.	14130016-08 Billencs rakonca ellendarab TR3-hoz	natúr	0,6

Magasítás 400-as oldalfal összeállítása



CIKKSZÁM	MEGNEVEZÉS	FELÜLET	Kg/db
1.	Alu szegőprofil 30mm x 400mm gumis	elox	0,7
2.	6x15 sülyesztettfejű csavar	horganyzott	0,01