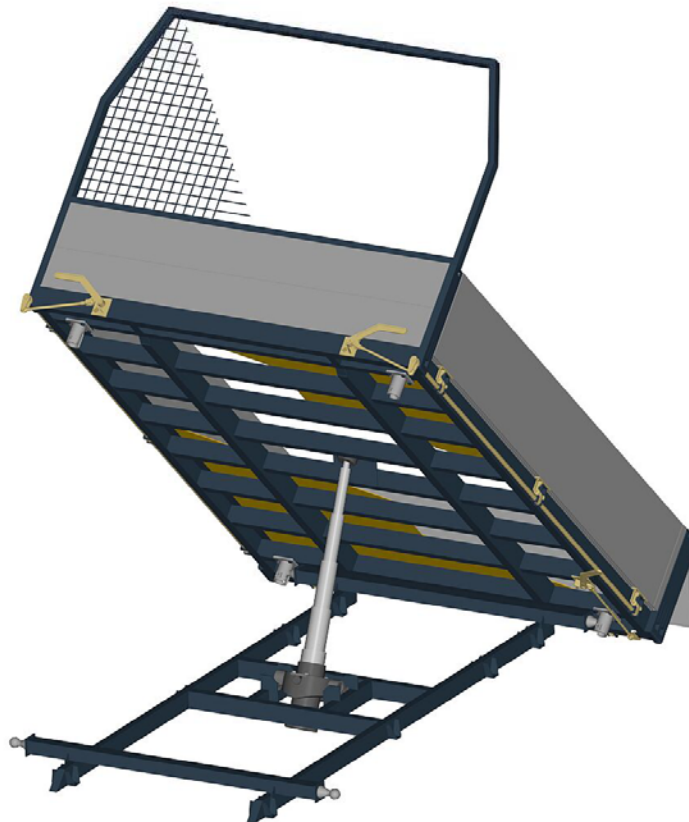
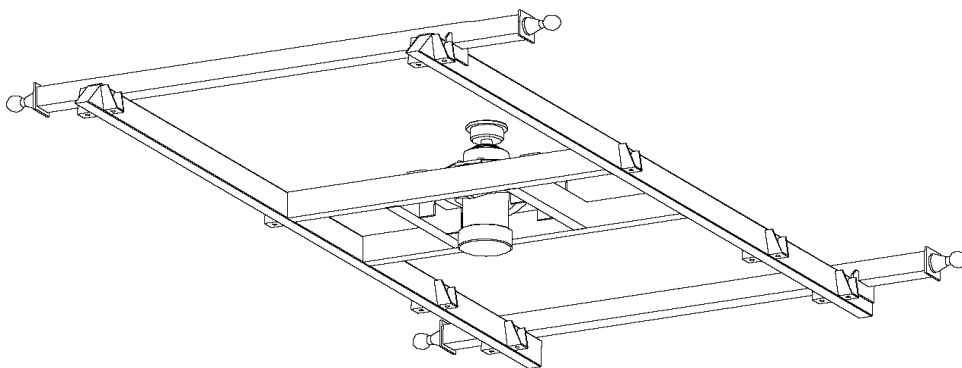
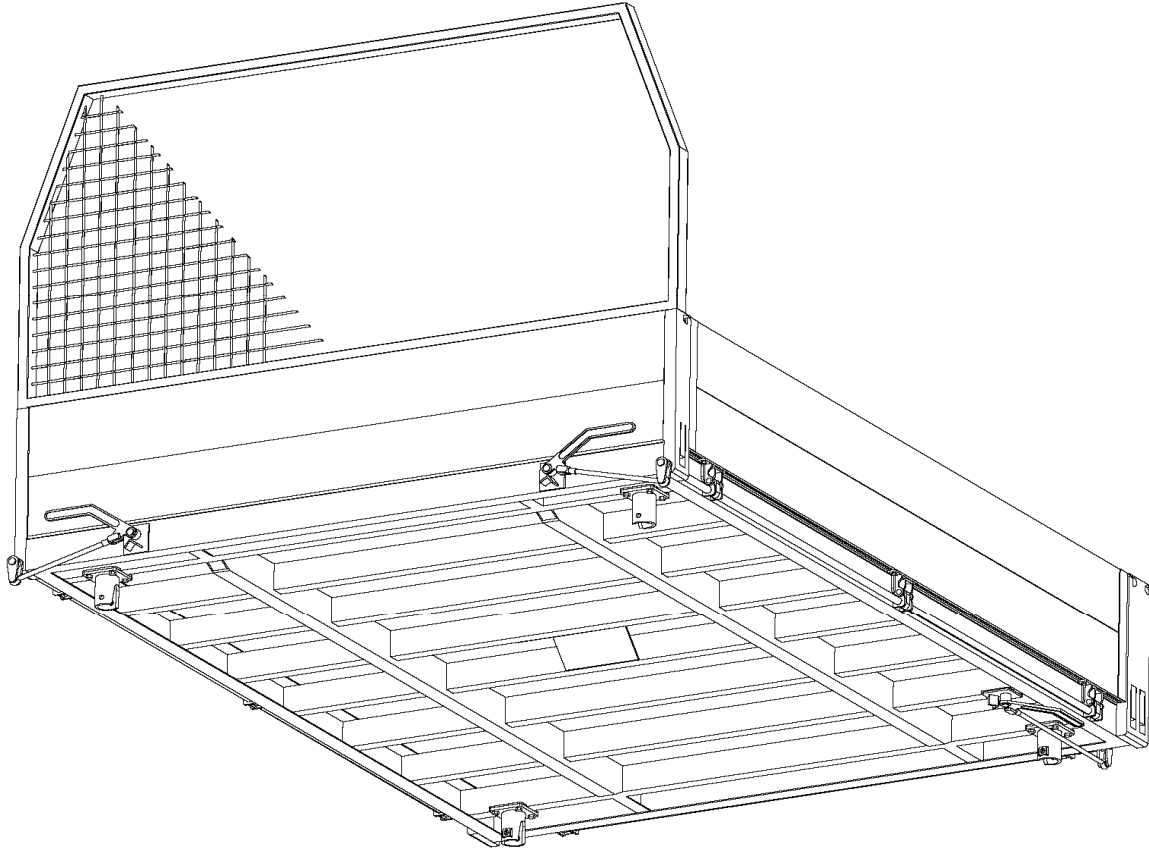




**KIPERSKE NADOGRAJNE ZA TERETNA
VOZILA MALE NOSIVOSTI**





Karakteristike:

- a. za teretna vozila ukupne mase 3,5 t- nosivosti ~2t
 - b. za teretna vozila ukupne mase 7,5 t- nosivosti ~5t
- Stranice visina 400 - 500 - 600mm, od aluminijuma ili čelika.

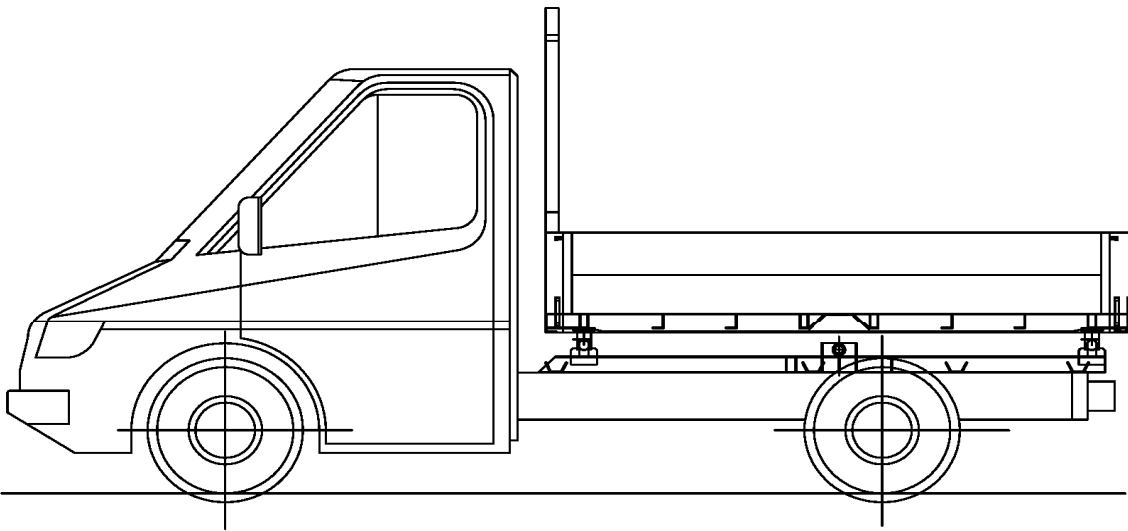
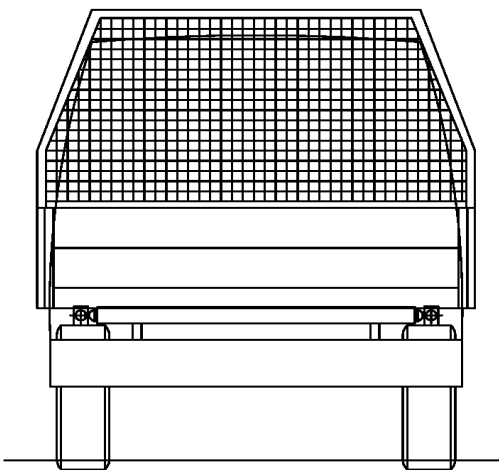
Pogon:

Elektrohidraulični agregat sa električnim upravljanjem.

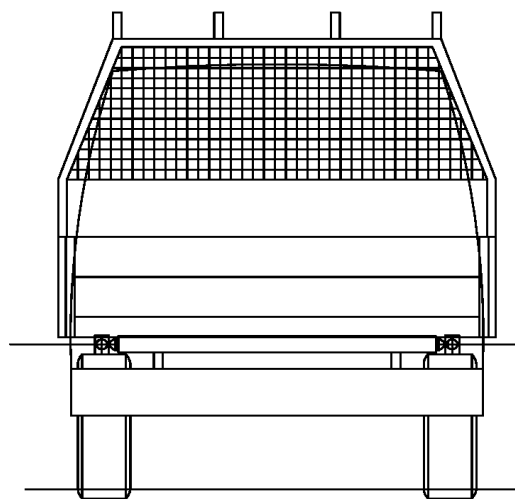
Kompletan hidraulični sistem sa radnim cilindrom.

Otvaranje stranica (dve bočne i zadnja) na dole ili kombinovano na dole - na gore.

Otvaranje zadnje stranice ručno ili automatski.

**Opcije čeonog zida sa zaštitom kabine.**

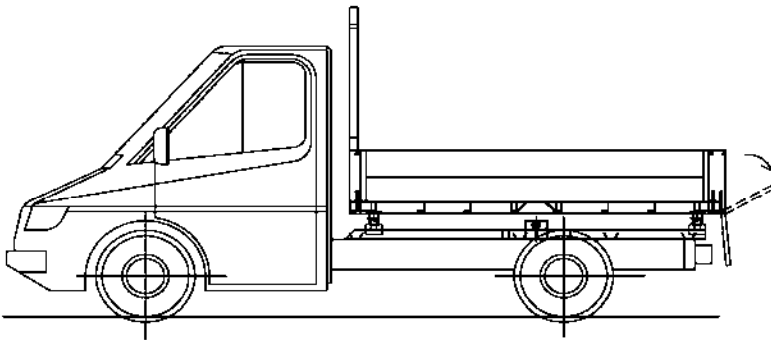
Čeoni zid sa zaštitom mrežom



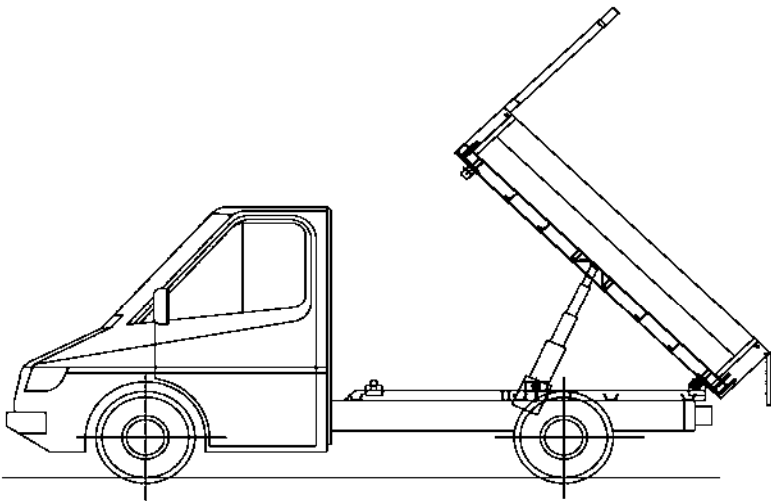
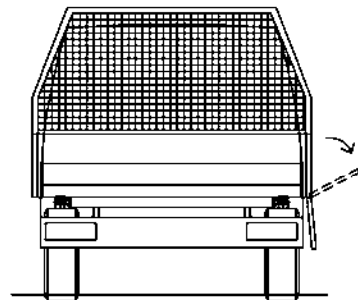
Podignuti čeoni zid sa konzolom
za transport cevi.

Opcije za otvaranje stranica

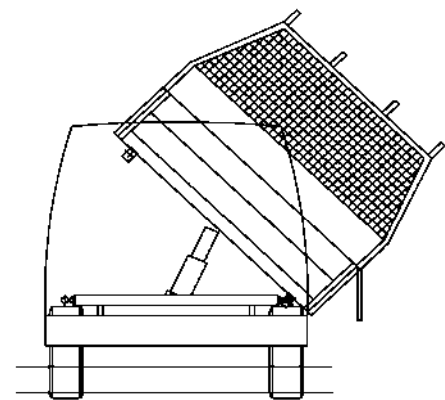
Otvaranje zadnje stranice na dole.



Otvaranje bočnih stranica na dole.



Otvaranje zadnje stranice na gore.



Otvaranje bočnih stranica na gore.

1. kip šarka u slučaju kombinovanog otvaranje na gore ili na dole
2. TIR šarka u slučaju otvaranje samo na dole

