



KKT.

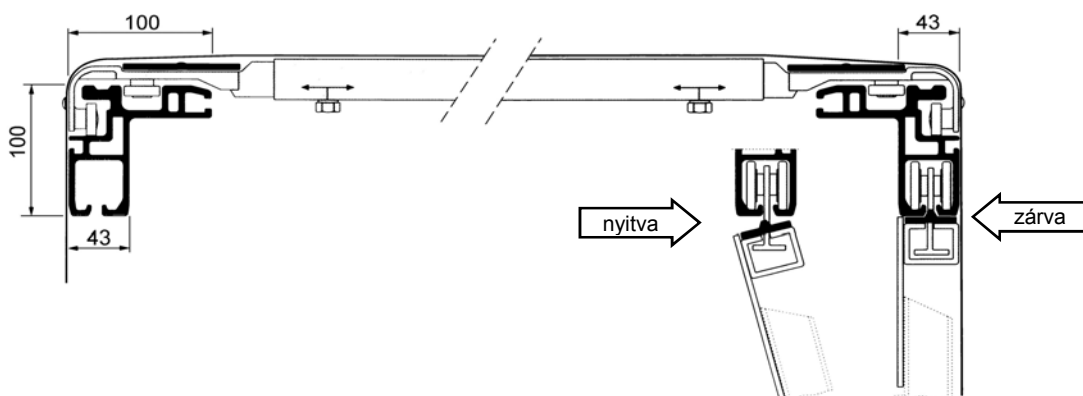
PONYVA RENDSZEREK



F3-A



A TETŐ ÉS AZ OLDALAK EGYÜTT MOZOGNAK



Az új F3-A modell robusztus, alumínium tartósínekkel készül. Ennek a megoldásnak köszönhetően a maximális térkihasználás (a sín csak 43 mm széles) ötvöződik a nagy szilárdsággal.



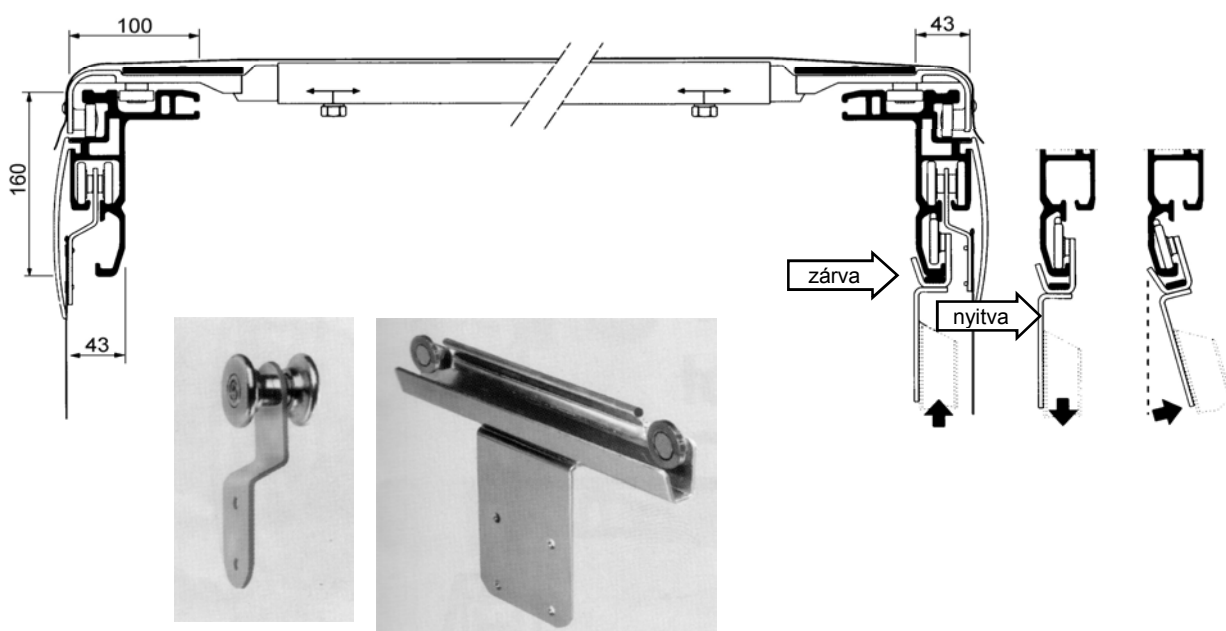
A csúszó tető a szabadalmaztatott tartó szerkezet segítségével nagyon könnyen és megbíhatóan mozgatható. A rendszer fő eleme a többrétegű gumi-szalag, amely a hosszú élettartamot biztosítja magas ciklusszám mellett. A középső tartóoszlopok mozgató rendszere automatikusan zár, ha az oszlop rögzítve van.

A hátsó rész felnyitása egyszerű és funkcionális a rugós rezgéscsillapításnak köszönhetően.

F4-A



A TETŐ ÉS AZ OLDALAK KÜLÖN-KÜLÖN MOZOGNAK



Az F4-A modell robusztus, alumínium tartósínekkel készül. Ennek a megoldásnak köszönhetően a maximális térkihasználás (a sín csak 43x160 mm) ötvöződik a nagy szilárdsággal.



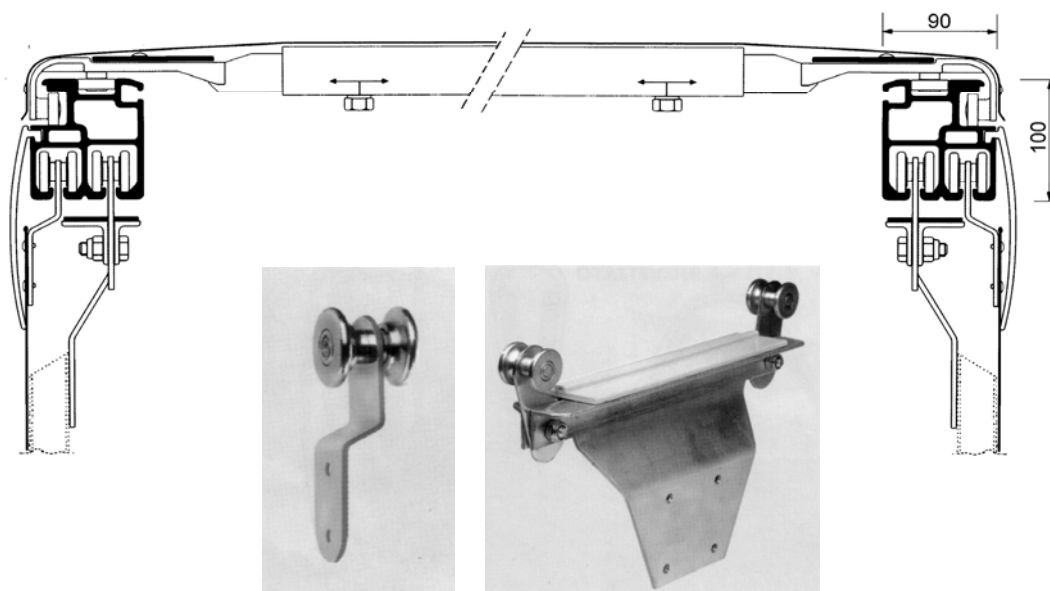
A csúszó tető a szabadalmaztatott tartó szerkezet segítségével nagyon könnyen és megbíhatóan mozgatható. A rendszer fő eleme a többrétegű gumi-szalag, amely a hosszú élettartamot biztosítja magas ciklusszám mellett. A középső tartóoszlopok mozgató rendszere automatikusan zár, ha az oszlop rögzítve van.

A hátsó rész felnyitása egyszerű és funkcionális a rugós rezgéscsillapításnak köszönhetően.

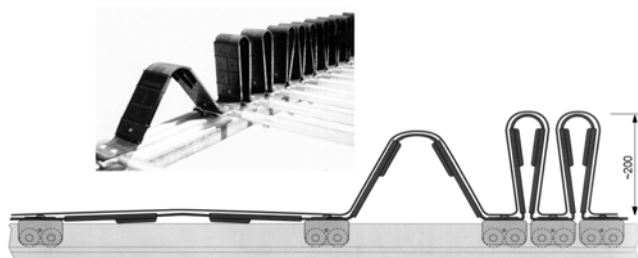
F6-B



A TETŐ ÉS AZ OLDAL KÜLÖN-KÜLÖN MOZGATHATÓ

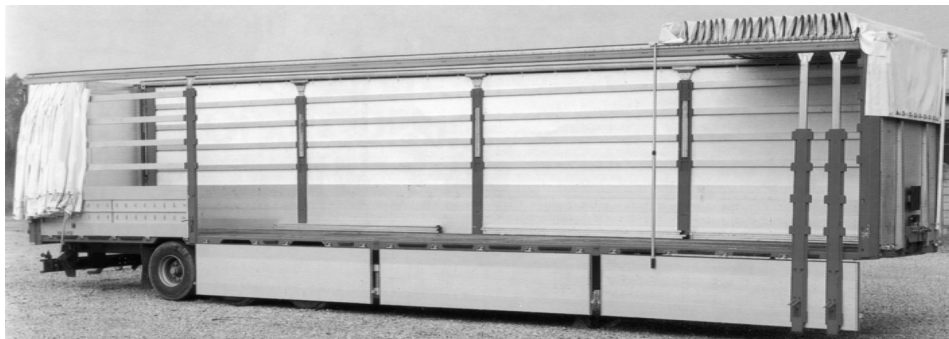


Az F6-B modell eloxált alumínium tartósínekkel készül. Ennek a megoldásnak köszönhetően a szerkezet maximálisan ellenáll az időjárás viszontagságainak.

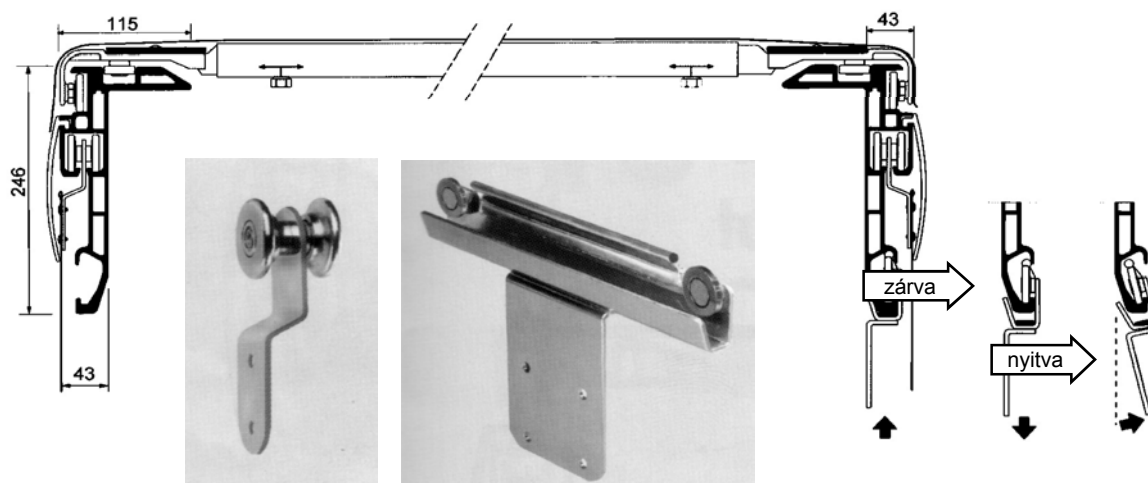


A csúszó tető a szabadalmaztatott tartó szerkezet segítségével nagyon könnyen és megbíhatóan mozgatható. A rendszer fő eleme a többrétegű gumi-szalag, amely a hosszú élettartamot biztosítja magas ciklusszám mellett. A középső tartóoszlopok mozgató rendszere automatikusan zár, ha az oszlop rögzítve van.

A hátsó rész felnyitása egyszerű és funkcionális a rugós rezgéscsillapításnak köszönhetően.



A TETŐ ÉS AZ OLDAL KÜLÖN-KÜLÖN MOZGATHATÓ



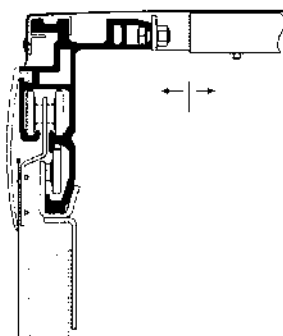
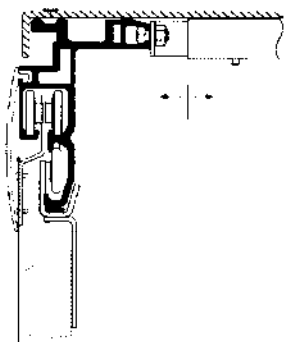
Az F8 modell robusztus, alumínium tartósínekkel készül. Ennek a megoldásnak köszönhetően a maximális térkihasználás (a sín csak 43x160 mm) ötvöződik a nagy szilárdsággal.



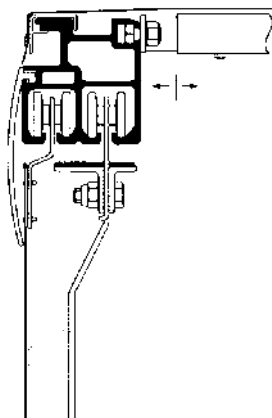
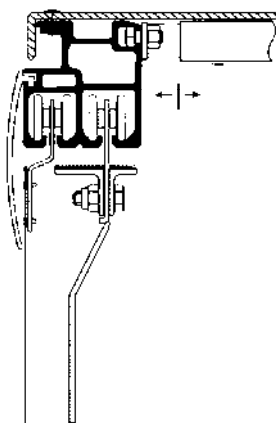
A csúszó tető a szabadalmaztatott tartó szerkezet segítségével nagyon könnyen és megbíhatóan mozgatható. A rendszer fő eleme a többrétegű gumi-szalag, amely a hosszú élettartamot biztosítja magas ciklusszám mellett. A középső tartóoszlopok mozgató rendszere automatikusan zár, ha az oszlop rögzítve van.

A hátsó rész felnyitása egyszerű és funkcionális a rugós rezgéscsillapításnak köszönhetően.

FIX TETŐS RENDSZEREK

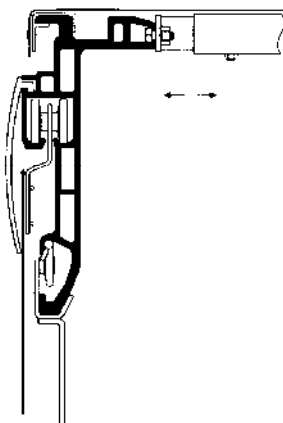
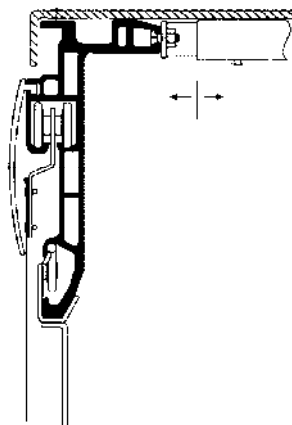


F4-F



F6-F

A fix tetős rendszereknél a különleges teleszkópos tartók tökéletes megoldást kínálnak a ponyva, vagy valamilyen szilárd anyag merevítésére.



F8-F

A KÜLÖNFÉLE RENDSZEREK ELŐNYEI:

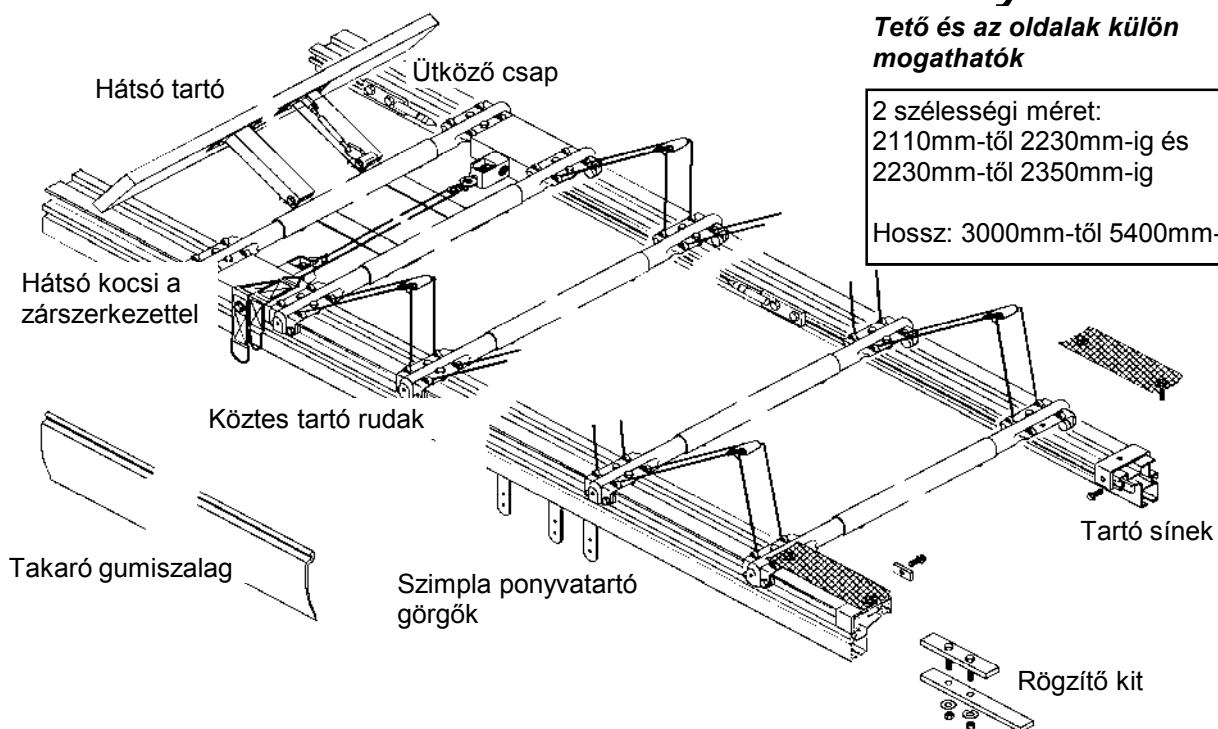
- méretre gyártott kivitel
- szerelés néhány perc alatt
- a tető zökkenőmentes csúszása
- a többrétegű gumiszalag nem megy tönkre
- a hátsó nyitás nem deformálódó rugókkal
- teleszkópos alumínium tetőnyitó kar
- 1 év szerkezeti garancia
- optimális ár-érték viszony
- 40 év tapasztalat

Baby Slide

Tető és az oldalak külön
mogathatók

2 szélességi méret:
2110mm-től 2230mm-ig és
2230mm-től 2350mm-ig

Hossz: 3000mm-től 5400mm-ig

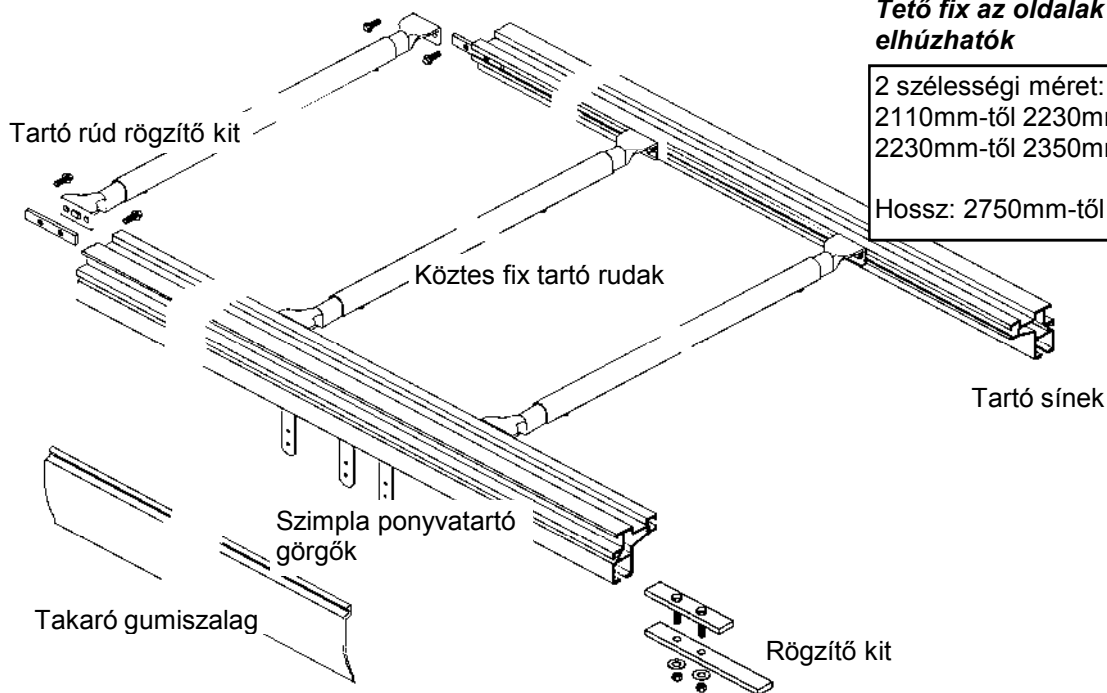


Baby Fix

Tető fix az oldalak
elhúzhatók

2 szélességi méret:
2110mm-től 2230mm-ig és
2230mm-től 2350mm-ig

Hossz: 2750mm-től 5500mm-ig

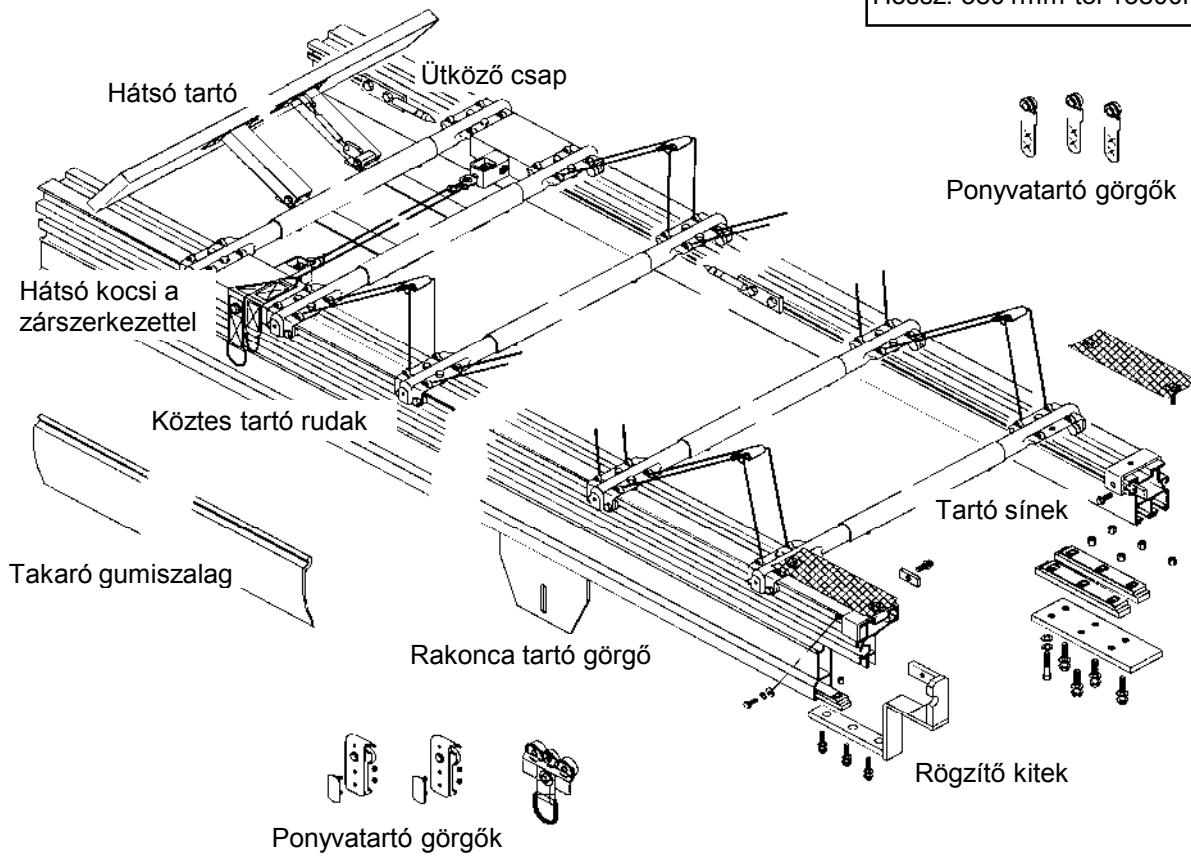


Slide

*Tető és az oldalak külön
mogathatók*

Szélesség:
2480mm-től 2600mm-ig és

Hossz: 3801mm-től 13800mm-ig



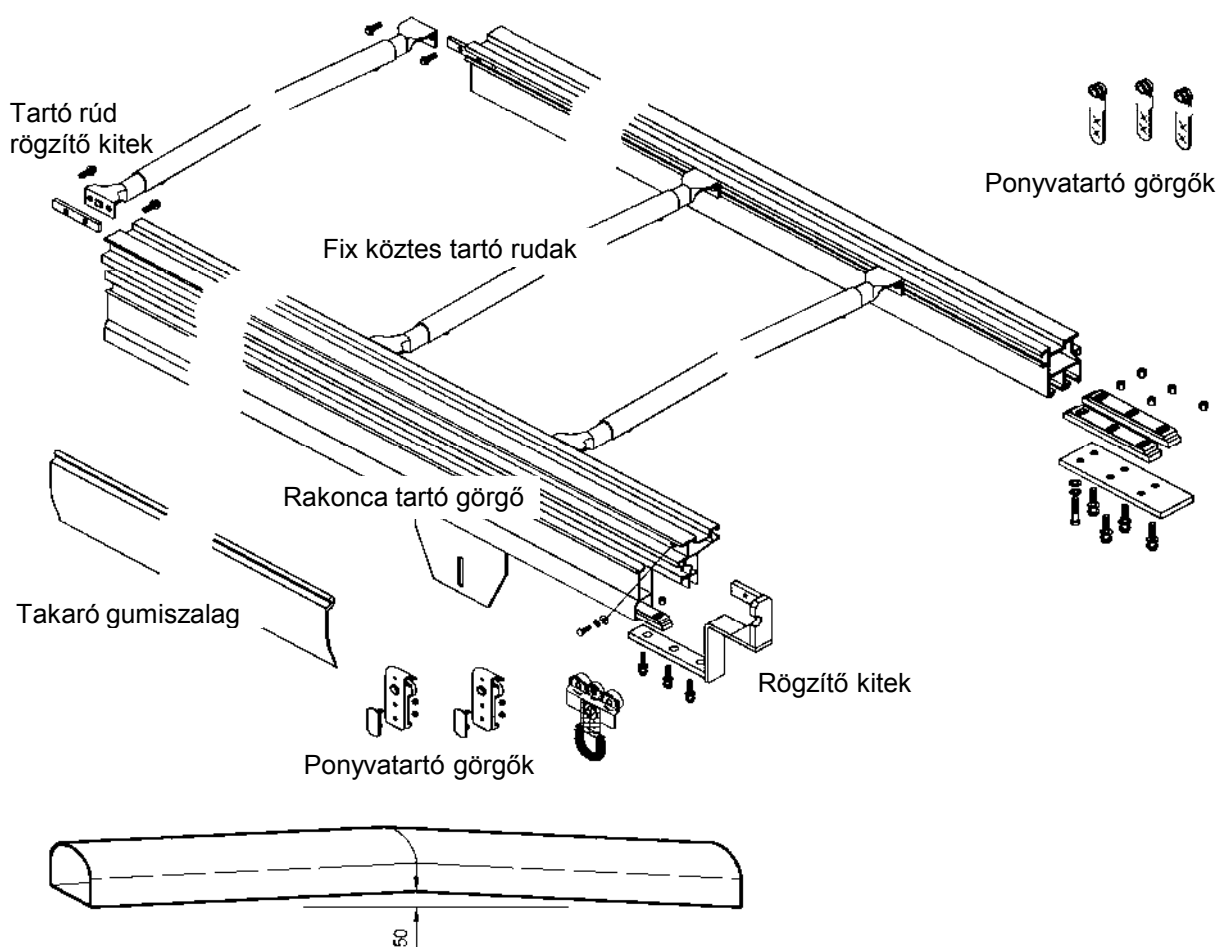
A rendszer rendelhető STD, STD Light, és Slim Light profilokkal

Fix1

Ponyvás fix tető, az
oldalak elhúzzhatók

Szélesség:
2480mm-től 2600mm-ig és

Hossz: 3851mm-től 13700mm-ig



Köztes tartórúd horganyzott acélból, hajlítot kivétel.

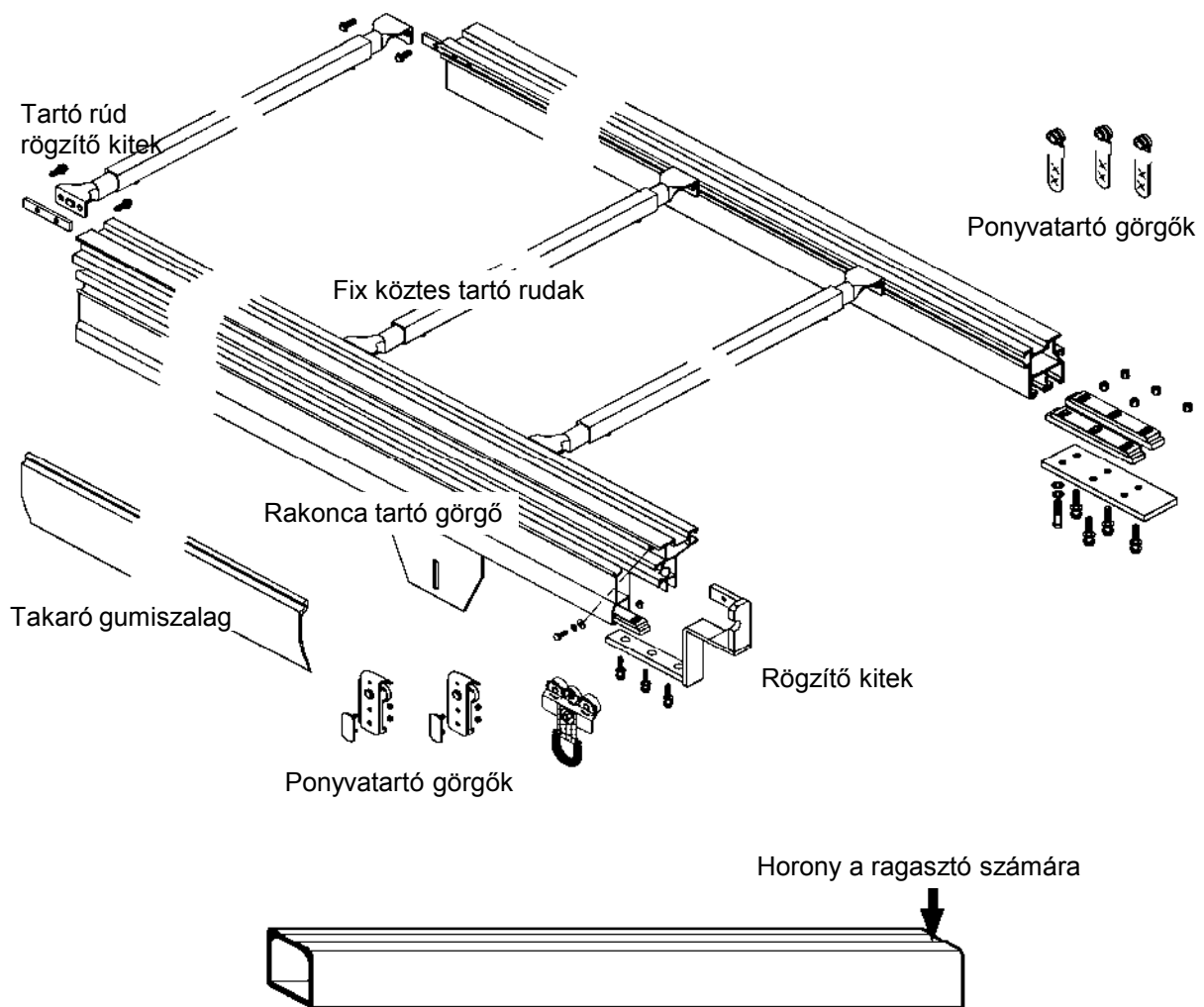
A rendszer rendelhető STD, STD Light, és Slim Light profilokkal

Fix2

Merev fix tető, az oldalak elhúzóhatók

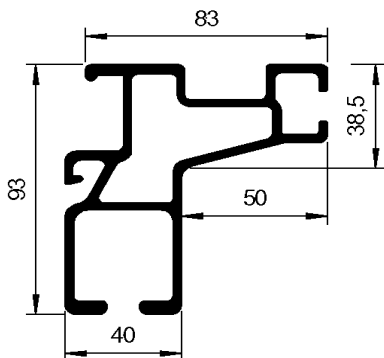
Szélesség:
2480mm-től 2600mm-ig és

Hossz: 3851mm-től 13700mm-ig



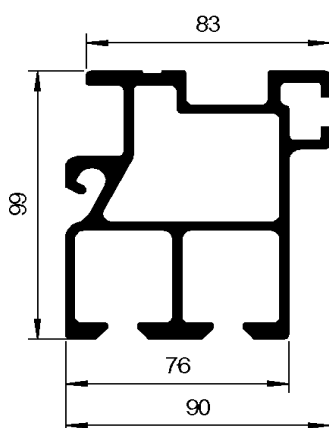
Köztes tartórúd alumínium profilból

A rendszer rendelhető STD, STD Light, és Slim Light profilokkal



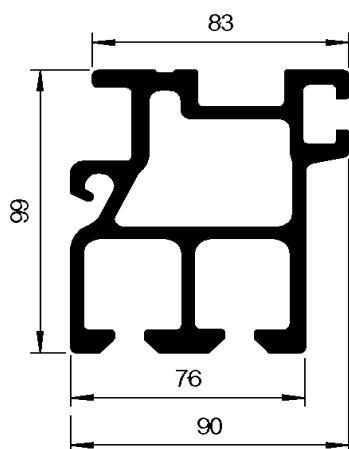
Small

Cikkszám	Megnevezés	Hossz-mm	kg/m
741-51011040	Alumínium sín - egyenes	4000	3,44
741-51011046	Alumínium sín - egyenes	4600	3,44
741-51011050	Alumínium sín - egyenes	5000	3,44
741-53380	Rögzítő kit		



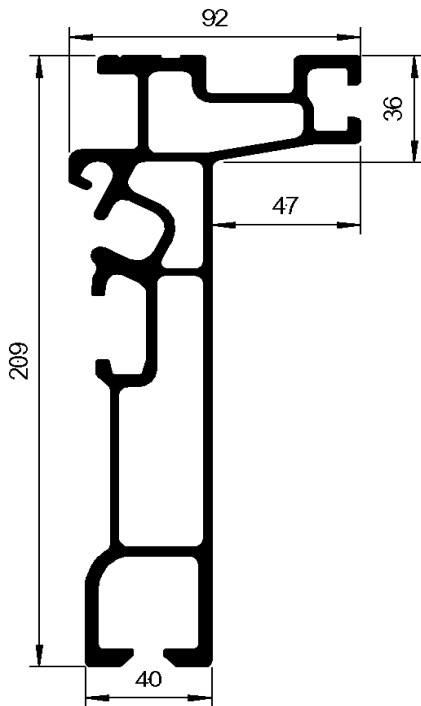
Std Light

Cikkszám	Megnevezés	Hossz-mm	kg/m
741-51021055	Alumínium sín - íves	5500	4,77
741-51021066	Alumínium sín - íves	6600	4,77
741-51021075	Alumínium sín - íves	7500	4,77
741-51021085	Alumínium sín - íves	8500	4,77
741-53381	Rögzítő kit		



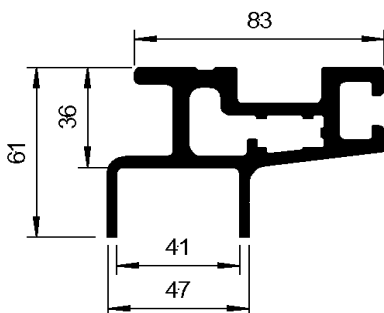
Std

Cikkszám	Megnevezés	Hossz-mm	kg/m
741-50011085	Alumínium sín - íves	8500	6,4
741-50011100	Alumínium sín - íves	10000	6,4
741-50011137	Alumínium sín - íves	13700	6,4
741-53381	Rögzítő kit		



Slim Light

Cikkszám	Megnevezés	Hossz-mm	kg/m
741-51121075	Alumínium sín - egyenes	7500	7,03
741-51121085	Alumínium sín - egyenes	8500	7,03
741-51121100	Alumínium sín - íves	10000	7,03
741-51121137	Alumínium sín - íves	13700	7,03
741-53382	Rögzítő kit		



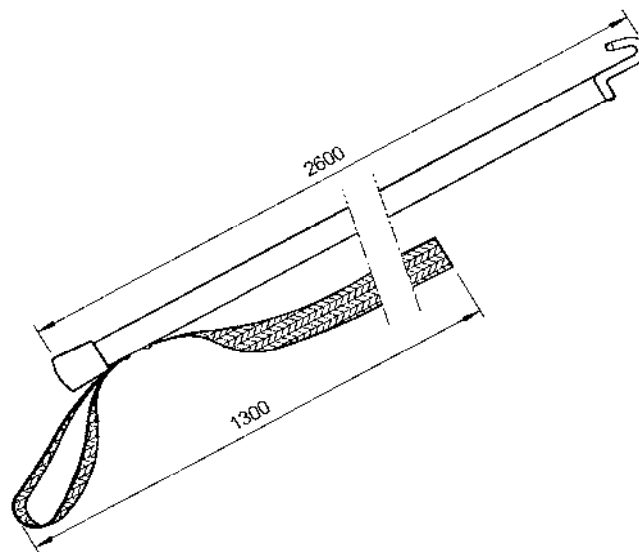
Genius

Cikkszám	Megnevezés	Hossz-mm	kg/m
741-50071075	Alumínium sín - egyenes	7500	2

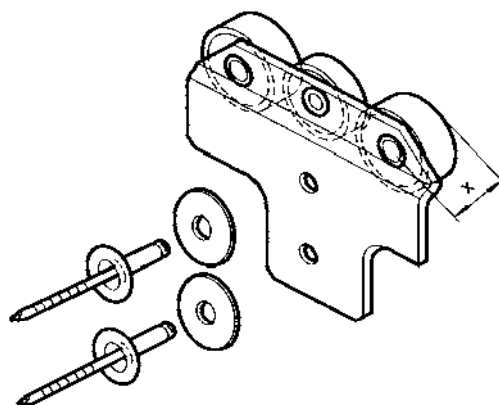
Már meglévő ponyvavázakhoz - tető mozgatóhoz!

**"MAGNUM" TETŐ RENDSZER
MŰKÖDTETŐ RÚD, PONYVATARTÓ GÖRGŐ**

EUROWIND
KKT



741-53349

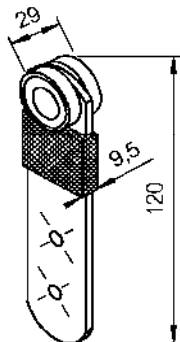


741-53358

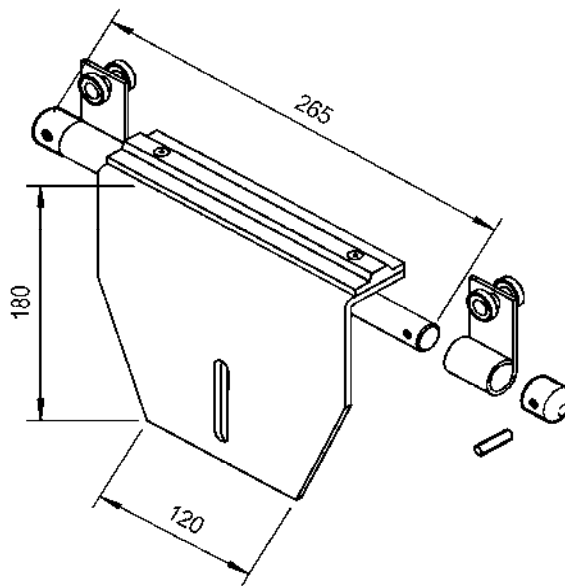
Görgők számának meghatározása

Hossz-mm	Ponyvatartó görgő	Rakoncatartó görgő
7500	30	2/4
8500	34	4
10000	40	4
13700	54	6

Cikkszám	Megnevezés	Kg/db
741-53349	Működtető rúd	2,4
741-53358	Ponyvatartó görgő - nagy	0,205



741-53384



741-53383

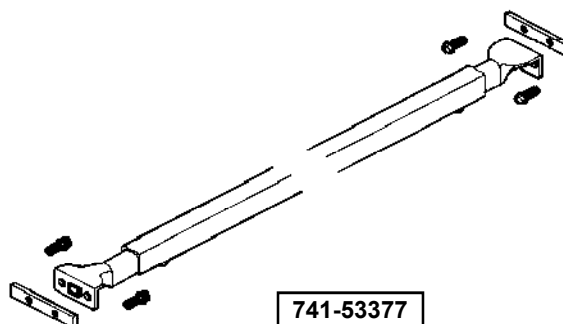
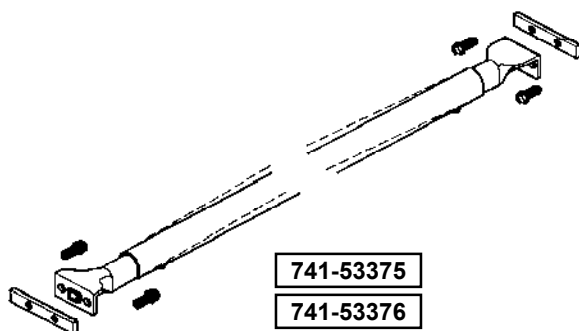
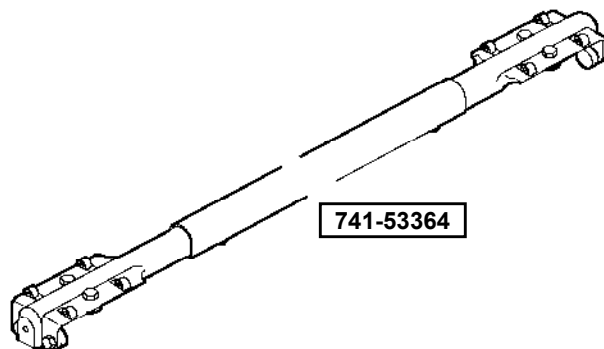
Görgők számának meghatározása

Hossz-mm	Ponyvatartó görgő	Rakoncatartó görgő
4000	16	0
4600	20	0
5500	24	2
6600	28	2
7500	32	2/4
8500	36	4
10000	44	4
13700	60	6

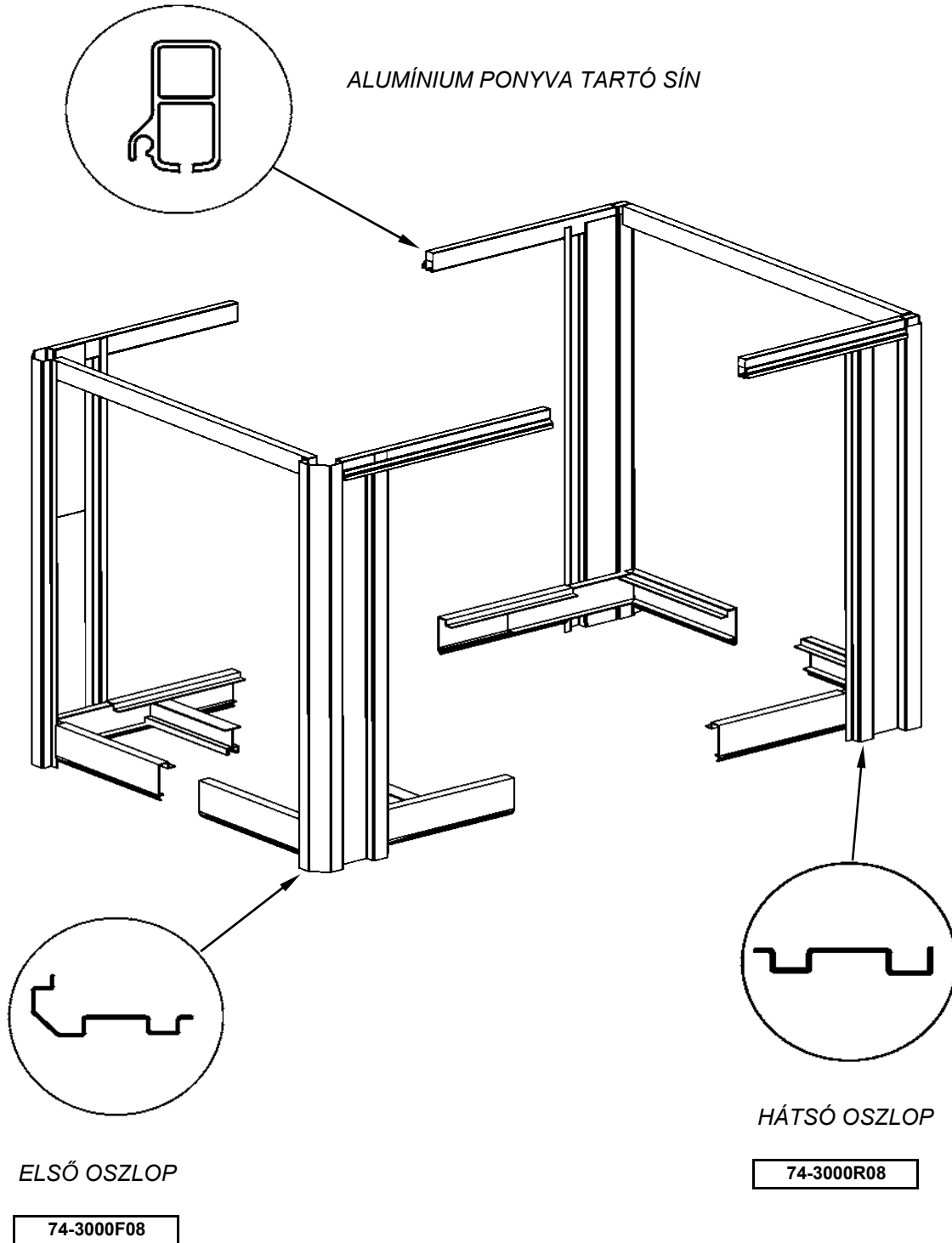
Cikkszám	Megnevezés	Kg/db
741-53384	Ponyvatartó görgő - kicsi	0,12
741-53383	Rakoncatartó görgő	2,95

"MAGNUM" TETŐ RENDSZER
TARTÓ RUDAK

EUROWIND
KKT



Cikkszám	Megnevezés	Kg/db
741-53364	Görgős tartórúd	4,9
741-53375	Tartó rúd fix tetőhöz - íves	4,49
741-53376	Tartó rúd fix tetőhöz - egyenes	4,49
741-53377	Tartó rúd fix tetőhöz	4,49



12.7

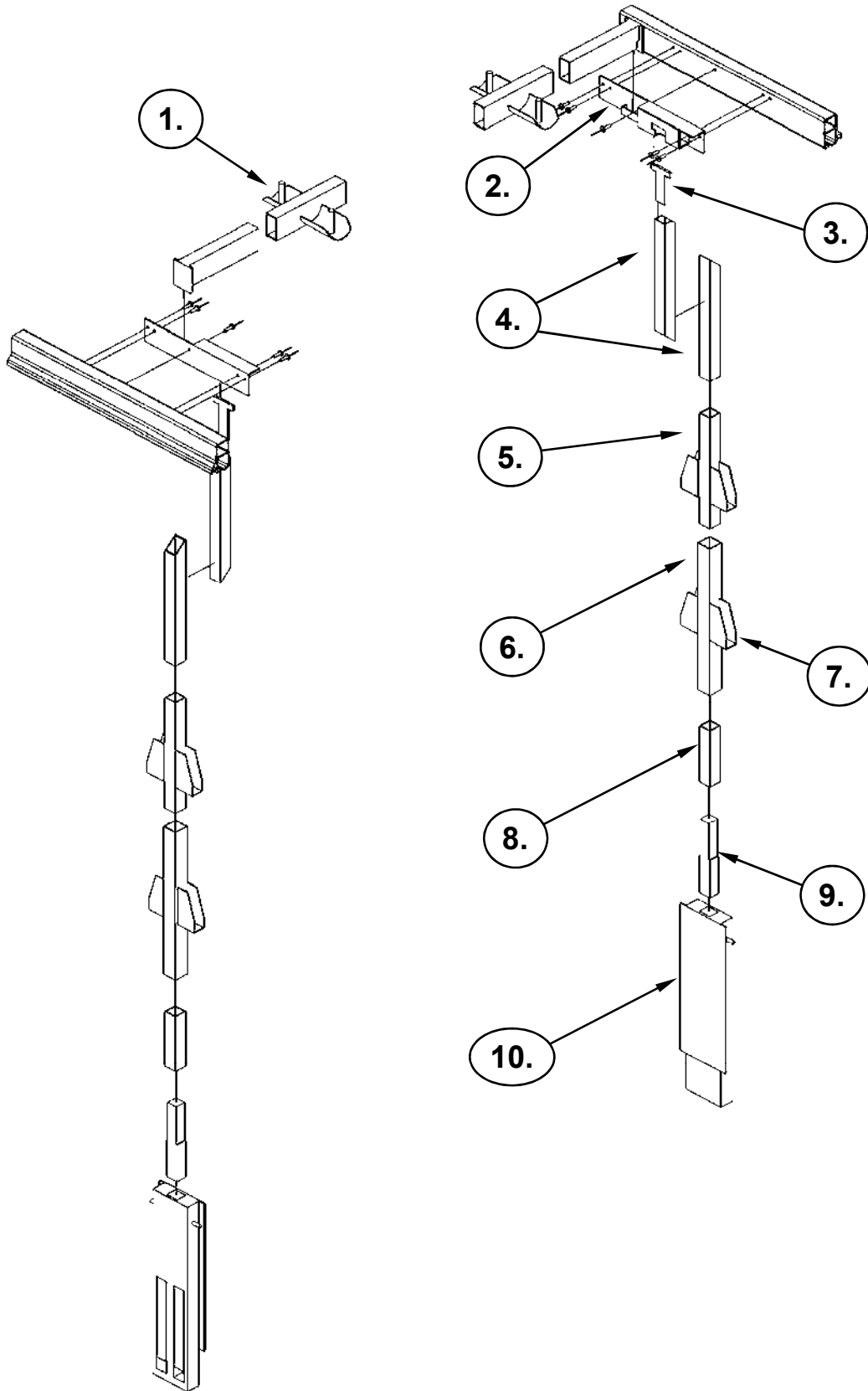
**ACÉL SAROKOSZLOPOK
PONYVÁS FELÉPÍTMÉNYHEZ**



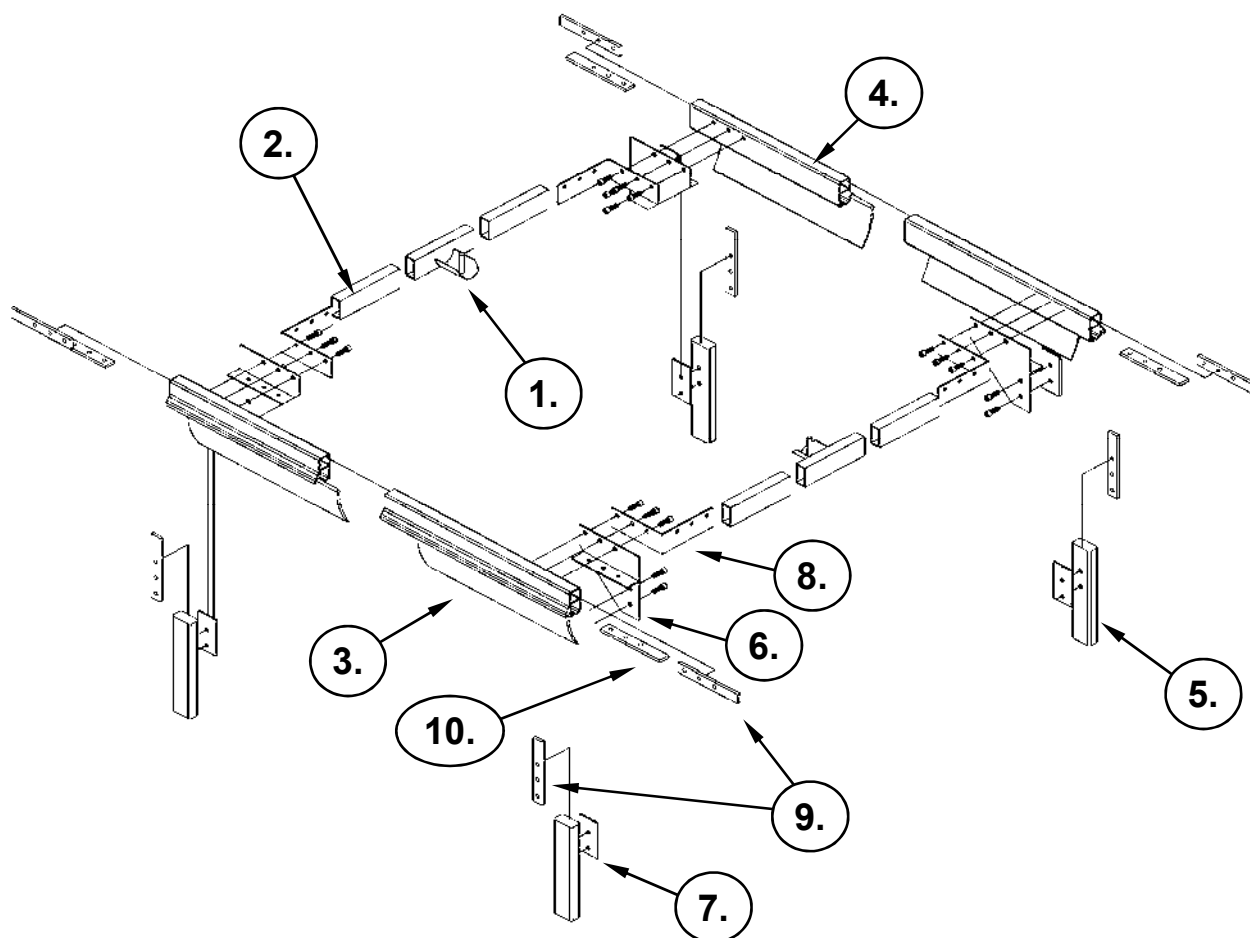
74-3000F08

74-3000R08

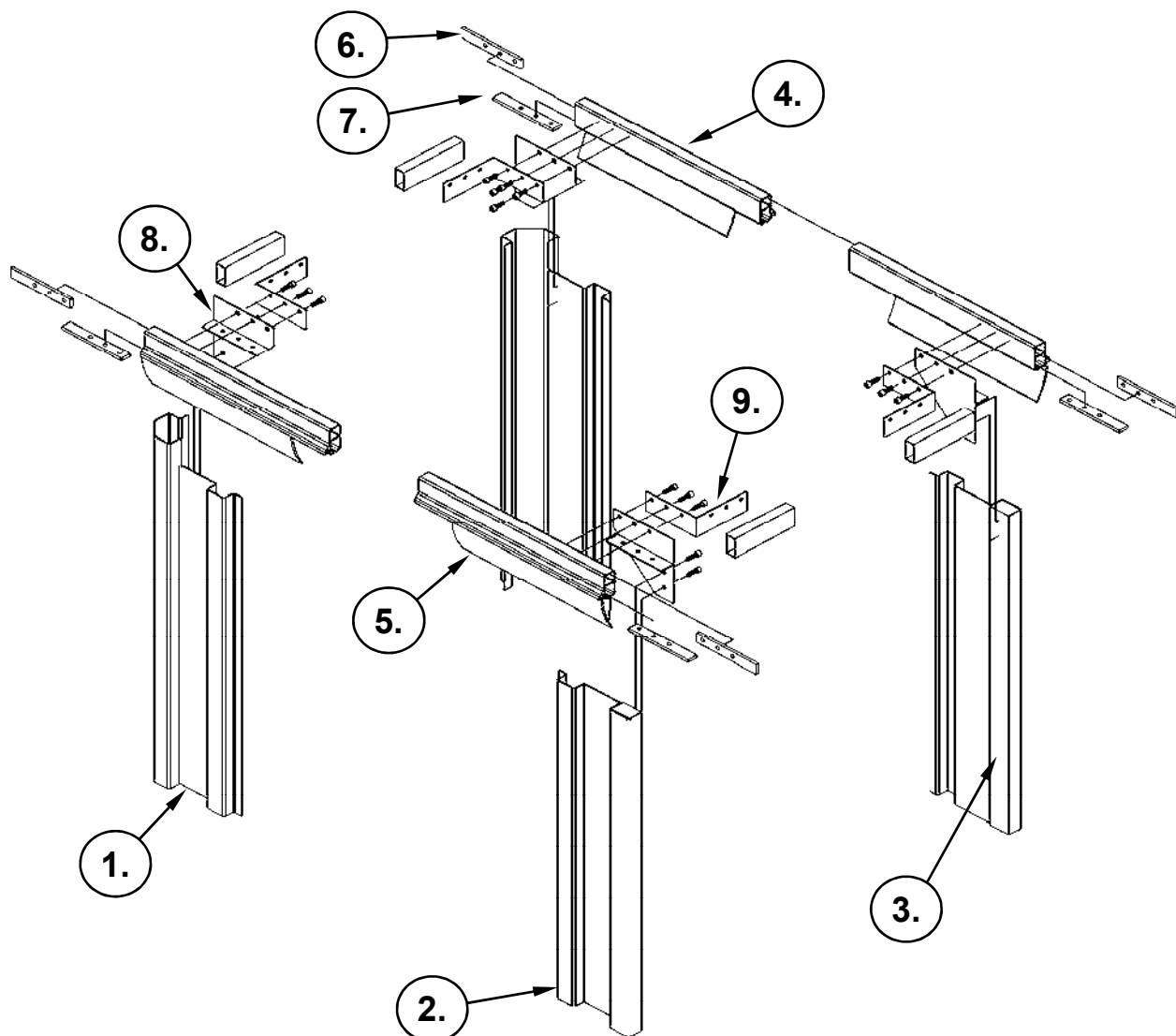
CIKKSZÁM	MEGNEVEZÉS	HOSSZ mm	TÖMEG kg
74-3000F08	Acél sarokoszlop-első	3000	31,5
74-3000R08	Acél sarokoszlop-hátsó	3000	31,5



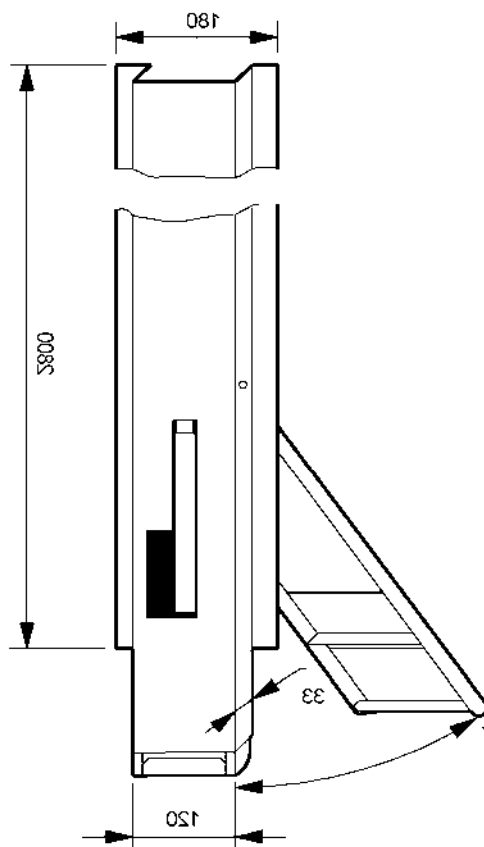
1. Csődugó tartó 50/60-hoz cikkszám: **73-6015T-18**
2. Középső oszlop bekötő elem cikkszám: **74-030-010**
3. Top kuplung "T" rész cikkszám: **72-120-128**
zártszelvénybe becsúsztatva és belehegesztve
4. Középső oszlop felső rész zártszelvényből (30x30x2x530)
150mm hosszon összehegesztve
5. Középső oszlop középrész zártszelvényből (30x30x2)
hossza a ponyvaváz magasságához igazítva, deszkafül
alatt minimum 320mm szabad, alsó és felső vége befenekelve
6. Csúszótag zártszelvényből (35x35x2x300) - leeresztve rögzít -
felhúzásakor középső oszlop kivehető
7. Deszkafülek igény szerint cikkszám: **73-25-018**
8. Csatlakozó zártszelvényből (30x30x2x150)
közdarabra ráhúzva és ráhegesztve
9. Közdarab tömör anyagból (alul: 30x25x100, felül: 25x25x100)
rakoncába behegesztve
10. Középső rakonca 400 cikkszám: **142504-C05**
Középső rakonca 500 cikkszám: **142514-C05**



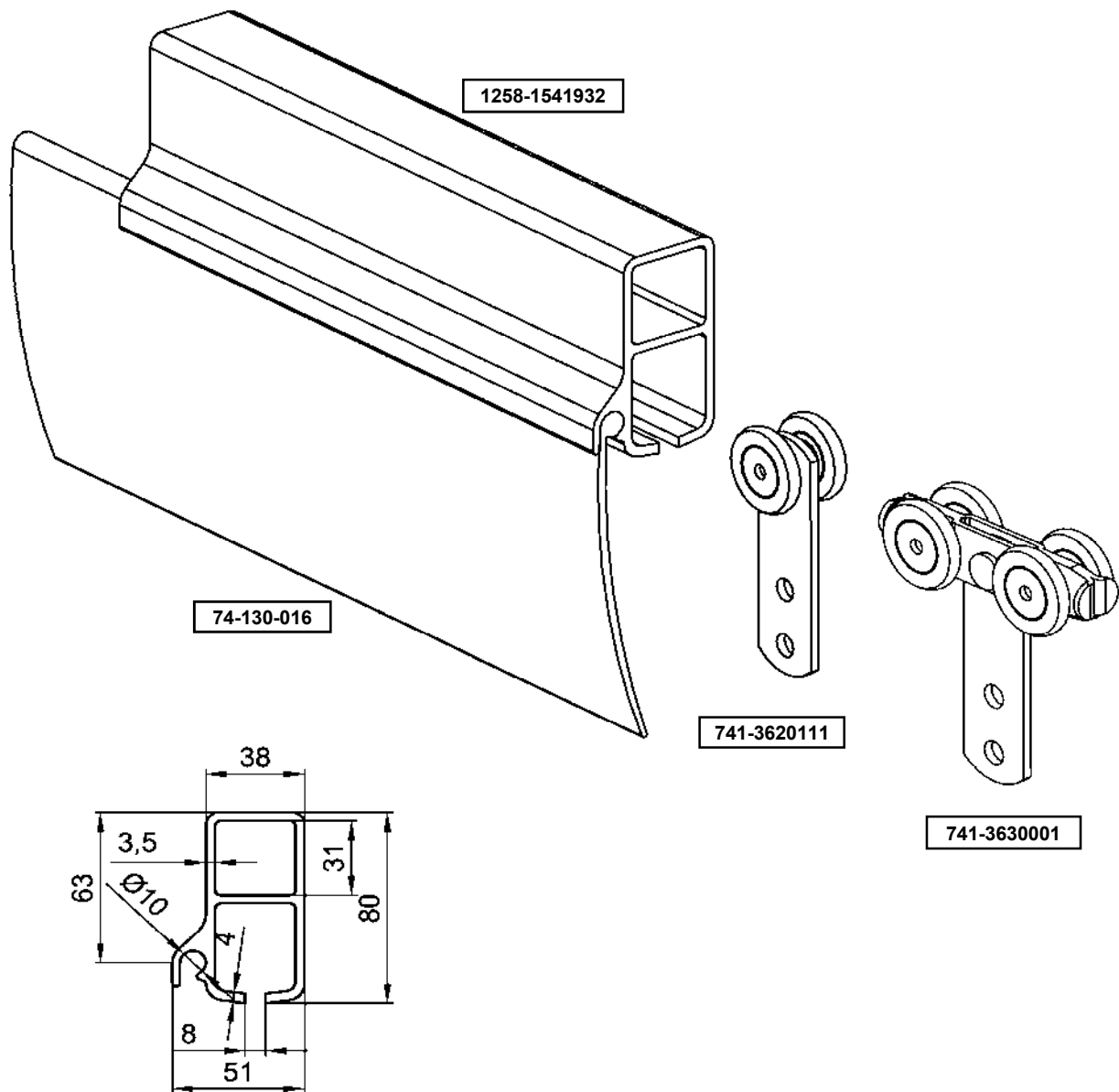
- | | | |
|------------|---------------------------------------------------------|-------------------------------|
| 1. | Csődugó tartó 50/60-hoz | cikkszám: 73-6015T-18 |
| 2. | Első-hátsó összekötő elem zártszelvényből (60x30x2) | |
| 3. | Takaró gumiprofil | cikkszám: 74-130-016 |
| 4. | Alumínium ponyvatartó sín - natúr | cikkszám: 1258-1541932 |
| 5. | Első-hátsó ponyvatartó oszlop zártszelvényből (60x30x2) | |
| 6. | Bekötőlemez I. | cikkszám: 74-010-010 |
| 7. | Bekötőlemez II. | cikkszám: 74-020-010 |
| 8. | Bekötőlemez III. | cikkszám: 74-058-010 |
| 9. | Menetes betét I. M10 | cikkszám: 74-055-010 |
| 10. | Menetes betét II. M6 | cikkszám: 74-056-010 |



- | | | |
|----|-----------------------------------|-------------------------------|
| 1. | Sarokoszlop 3000mm-első | cikkszám: 74-3000F08 |
| 2. | Sarokoszlop 3000mm-hátsó | cikkszám: 74-3000R08 |
| 3. | Zártszelvény betét (60x40x3) | |
| 4. | Alumínium ponyvatartó sín - natúr | cikkszám: 1258-1541932 |
| 5. | Takaró gumiprofil | cikkszám: 74-130-016 |
| 6. | Menetes betét I. M10 | cikkszám: 74-055-010 |
| 7. | Menetes betét II. M6 | cikkszám: 74-056-010 |
| 8. | Bekötőlemez I. | cikkszám: 74-010-010 |
| 9. | Bekötőlemez III. | cikkszám: 74-058-010 |

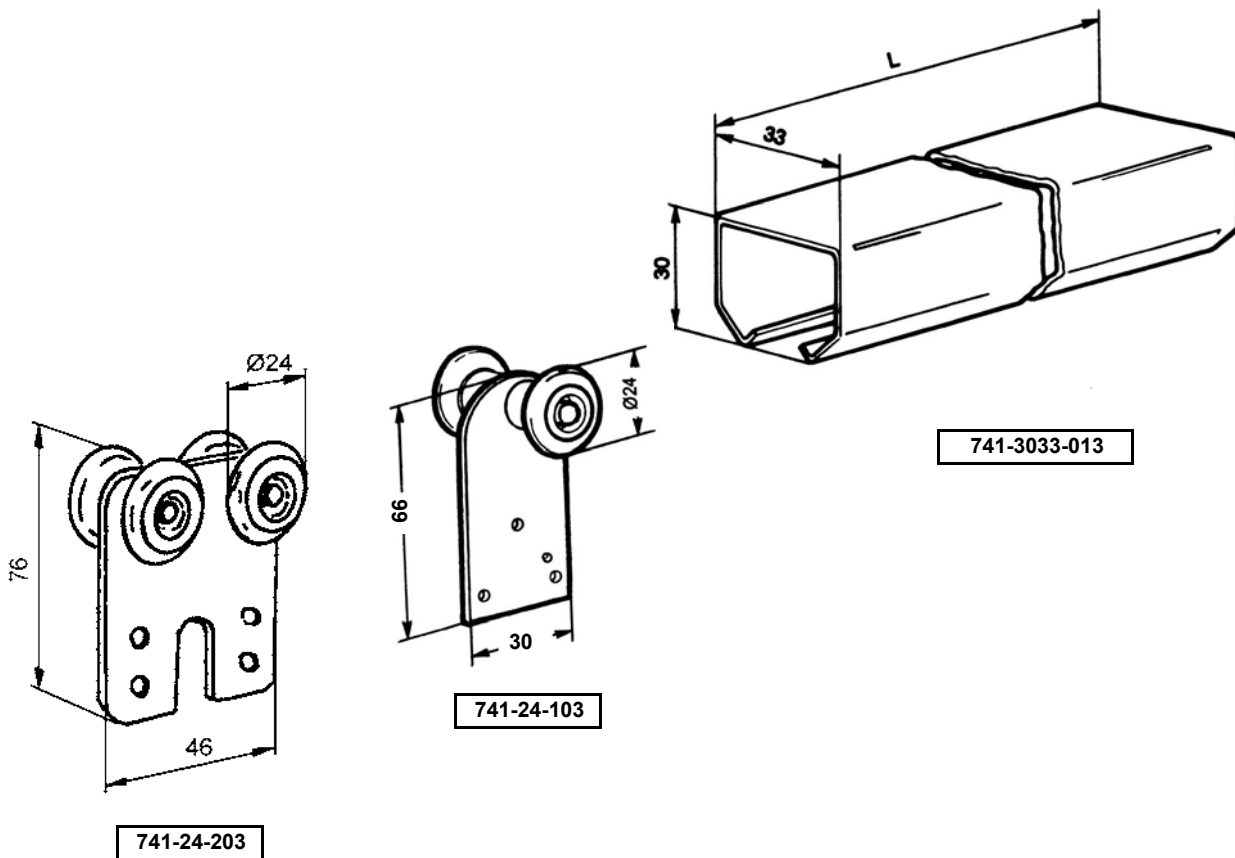


CIKKSZÁM	MEGNEVEZÉS	HOSSZ mm	TÖMEG kg
1435048-C05	Kibillenthető középső rakonca - festett	3000	26

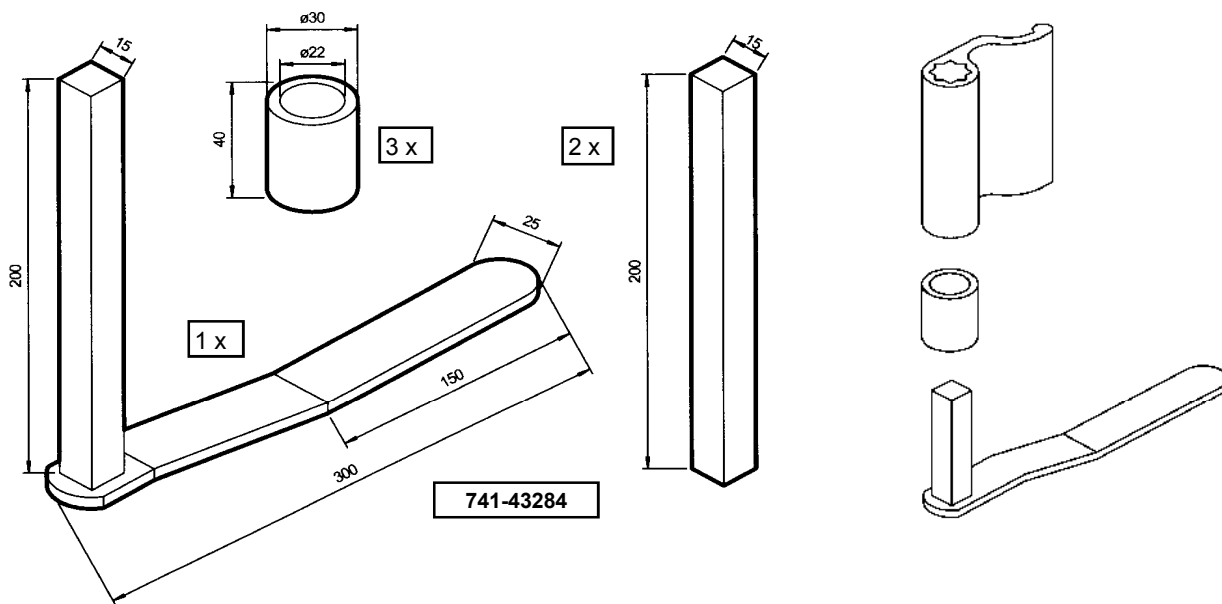
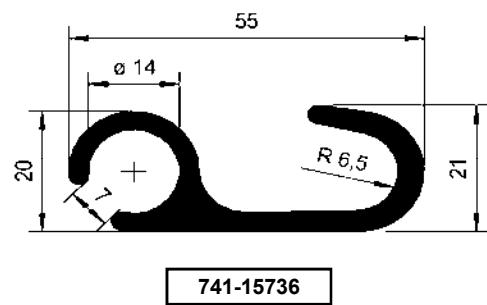
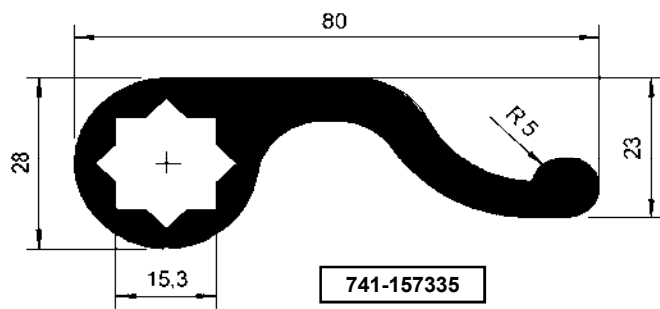


CIKKSZÁM	MEGNEVEZÉS	HOSSZ m	TÖMEG kg
1258-1541932	Alumínium ponyvasín	8,5 - 6,6	2,7 kg/m
74-130-016	Takaróprofil gumiból		0,9 kg/m
741-3620111	Szimpla horganyazott ponyvatartó görgő		0,12
741-3630001	Dupla horganyazott ponyvatartó görgő		0,25

12.13

ELHÚZHATÓ PONYVARENDSZERHEZ ACÉL
SÍNEUROWIND
KKT

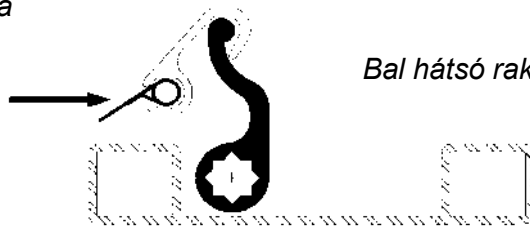
CIKKSZÁM	MEGNEVEZÉS	FELÜLET	HOSSZ - m	Kg/m
741-3033-013	Ponyva vezető sín	horganyzott	6	7,5
741-24-103	Szimpla görgő	horganyzott		0,06
741-24-203	Dupla görgő	horganyzott		0,1



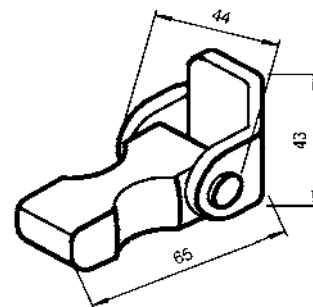
Működési séma



Ponyva



Bal hátsó rakonca

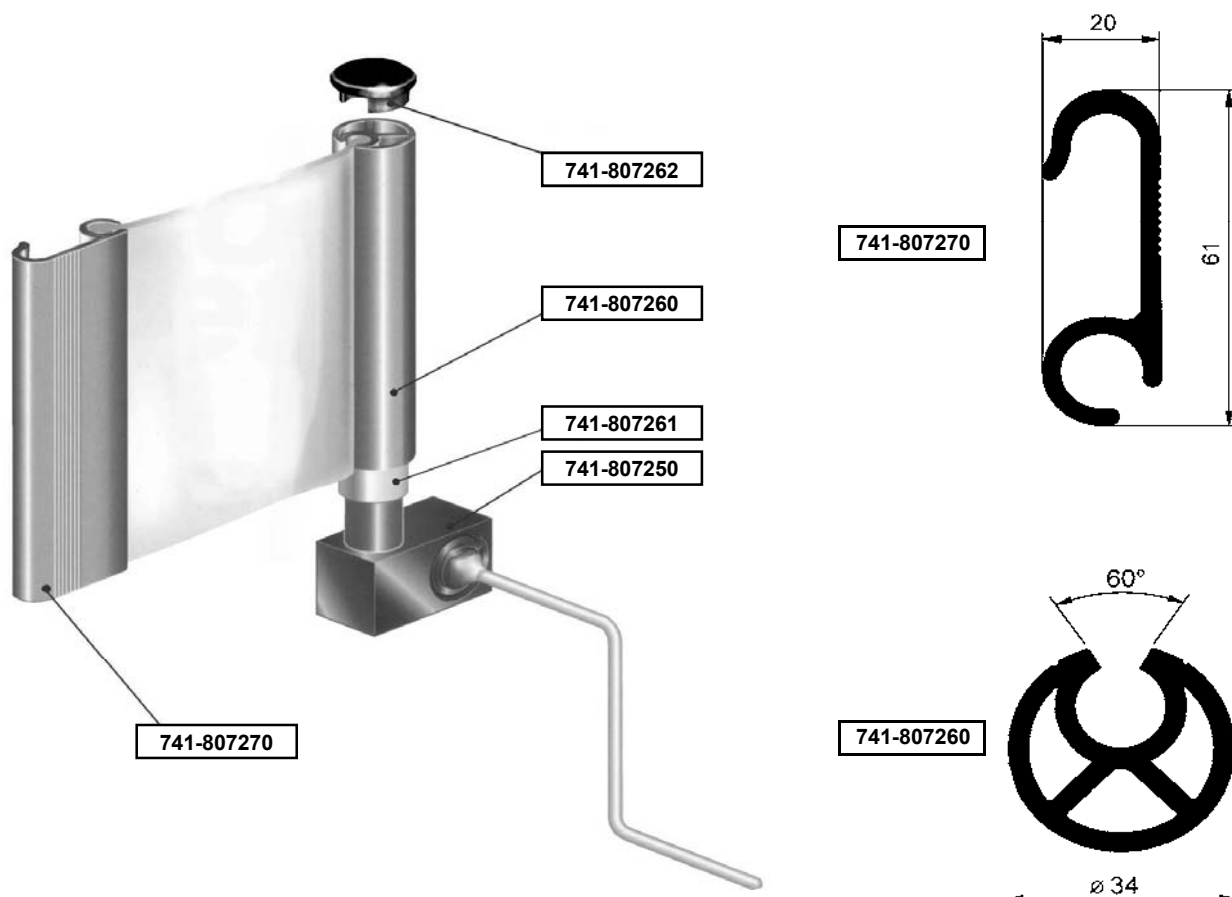


741-16221

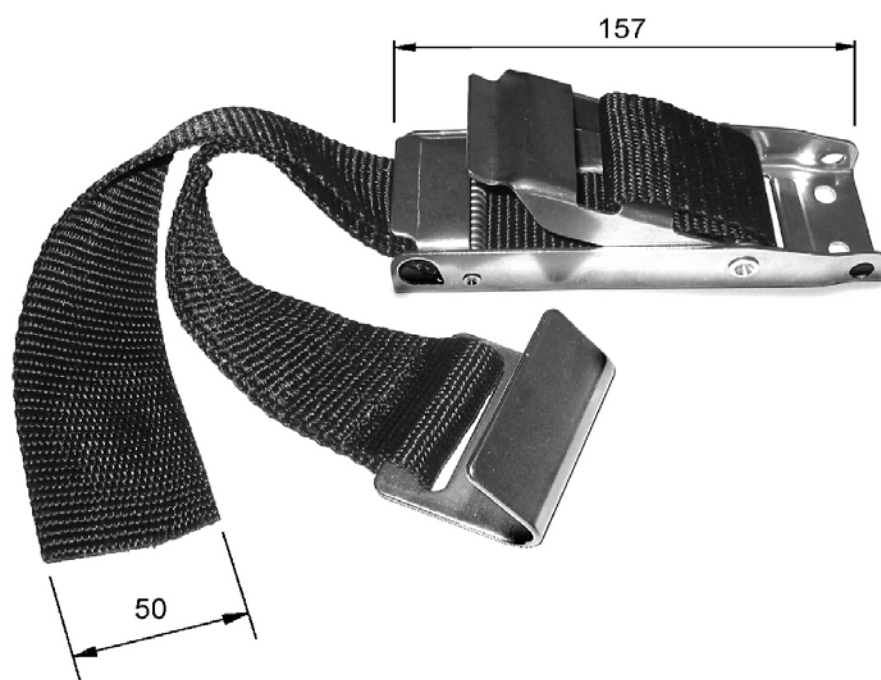
CIKKSZÁM	MEGNEVEZÉS	FELÜLET	HOSSZ - m	Kg/db
741-15735	Ponyvafeszítőhöz alumínium profil	elox	6,6	14,23
741-15736	Ponyvafeszítőhöz alumínium kampó profil	elox	6,6	6,52
741-43284	Acél feszítőkar készlet - 6 darabos	natúr		1,5
741-16221	Ponyvafeszítő karhoz biztosító fül	natúr		0,22

12.15

PONYVAFESZÍTŐ SZERKEZET



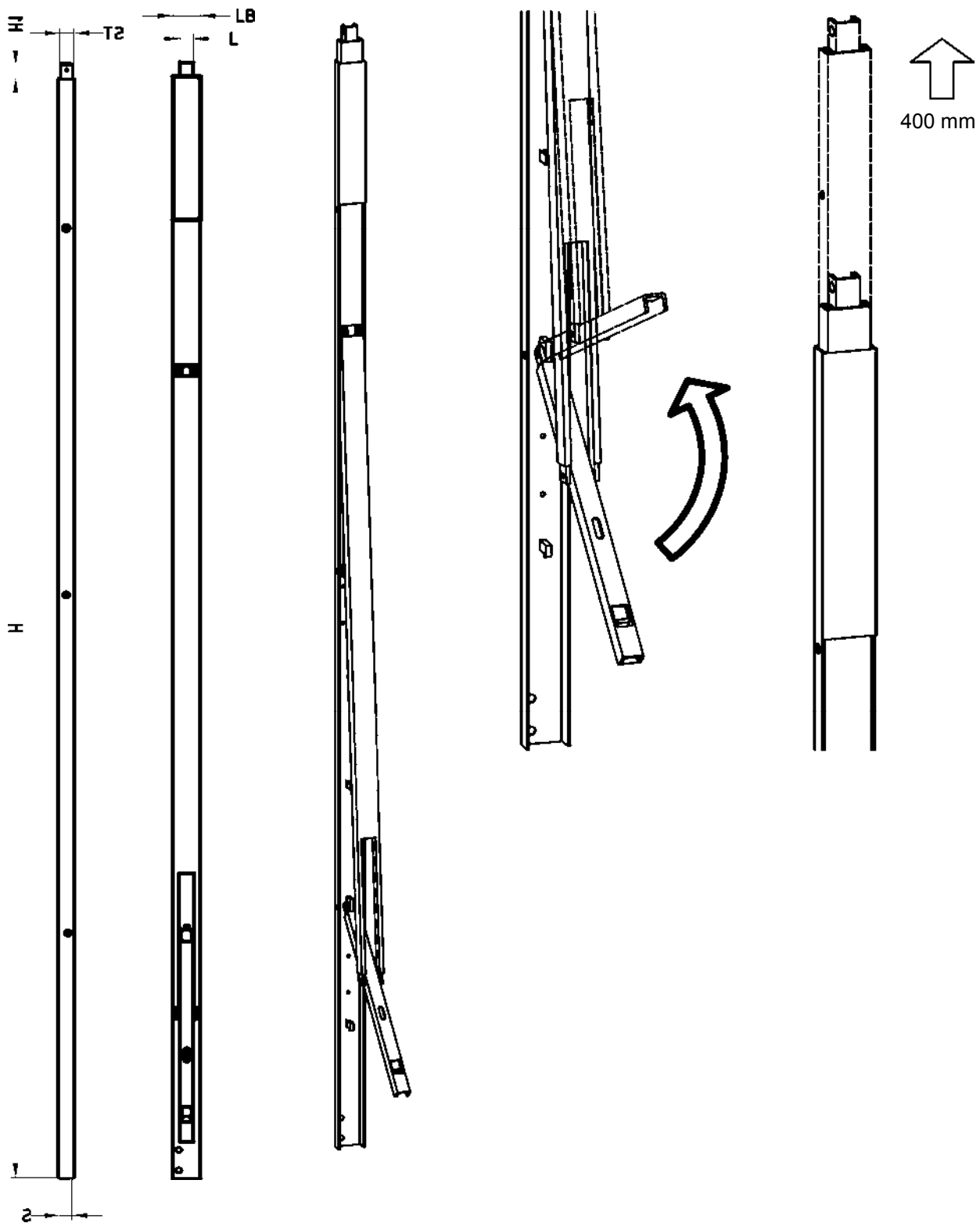
CIKKSZÁM	MEGNEVEZÉS	FELÜLET	HOSSZ - m	Kg/db
741-807250	Ponyvafeszítő hajtómű a hajtókarral	festett		2
741-807260	Ponyvafeszítő alumínium csőprofil	natúr	3	3,3
741-807261	Ponyvafeszítő csőprofilhoz alsó csatlakozó	natúr		0,2
741-807262	Ponyvafeszítő csőprofilhoz záródugó	natúr		0,3
741-807270	Ponyvafeszítő kampós alumínium profil	elox	3,7	3,3

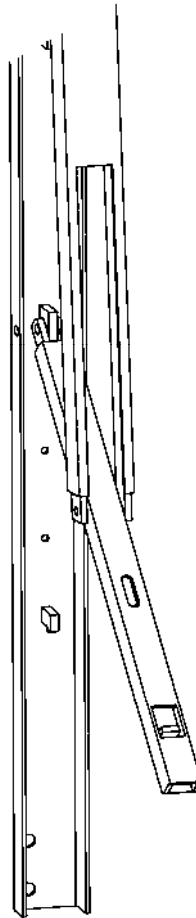


CIKKSZÁM	MEGNEVEZÉS	FELÜLET	TÖMEG kg
74-210-010	Ponyvafeszítő spanifer	inox	0,5

12.17

GÁZRUGÓS TETŐKIEMELŐ
PONYVÁS FELÉPÍTMÉNYEKHEZ





CIKKSZÁM	MEGNEVEZÉS	H mm	L mm	S mm	H1 mm	LB mm	ST mm	TÖMEG kg
75-2180	Tetőkiemelő oszlop - első	2700	30	33,5	35	61	33,5	15,58
75-2182	Tetőkiemelő oszlop - hátsó	2790	30	33,5	35	61	33,5	16,09
75-2185	Tetőkiemelő oszlop - első	2600	30	33,5	35	61	33,5	15,01
75-2187	Tetőkiemelő oszlop - hátsó	2690	30	33,5	35	61	33,5	15,52
75-2220	Tetőkiemelő oszlop - első	2850	30	33,5	35	61	33,5	16,44
75-2222	Tetőkiemelő oszlop - hátsó	2940	30	33,5	35	61	33,5	19,95

Az "EUROCOVER" az EU követelményeknek megfelelő, a talajról biztonságosan működtethető, utólag is könnyen, rövid idő alatt felszerelhető ponyvarendszer. Egyaránt alkalmas acél és alumínium oldalfalú billenős felépítmények, pótkocsik tökéletes takarására.



A ponyvarendszert az ügyfeleink szállítási, rako-
dási szokásaihoz és a szállítandó anyag köve-
telményeihez alakítjuk ki. Standard megoldás-
ként a közlekedési szabályok előírásainak meg-
felelő egyszerű takarást ajánljuk. Igény szerint
lehetőség van félhermetikus (a felépítmény olda-
lát is takarja ~ 15 cm-re) és hermetikus (az ol-
dalfalakat ~ 25 cm-re takarja) fedésre. A három
féle verzió különböző mértékben, de megbízha-
tóan szolgálja a szállítandó áru védelmét, ill.
megakadályozza menetközben az áru leszoró-
dását.

Az egyszerű és minél biztonságosabb, kényelmesebb működtetés ér-
dekében háromféle vezérlést kínálunk a felhasználóknak. A hagyomá-
nyos kézi működtetés esetében a gépkocsi vezetője a talajról, a tgc.
mellől egy tekerőrud segítségével tudja a ki- és beponyvázást elvégez-
ni. Még kényelmesebb megoldás, mikor az ügyfél az elektromotoros
vezérlést választja. Ebben az esetben lehetőség van a ponyvarendszer
vezérlésére a kabinból vagy a tehergépjármű mellől, akár egy távirányí-
tő segítségével is.



A takaróponyva rendszer hosszát a vásárló felépítmé-
nyéhez, pótkocsijához igazítjuk. A kérhető maximális
hosszúság 13500 mm . Tartó ívek biztosítják a ponyva
optimális formáját. Az ívek magasságát a felhasználó
határozhatja meg 100 mm és 500 mm között.

A ponyvarendszer mechanikai és elektromos berendezései
ellenállnak az időjárási viszontagságoknak. A fém alkatrés-
zek felületkezeltek. A felhasznált ponyva DIN szabványok-
nak megfelelő, időtálló. Választható ponyva anyagok:

1. PVC – Poliester szöveterősítésű, két oldalán lakkozott, 650g/m² súlyú. Fehér vagy színes kivitelben. Kérhető szí-
nek: sárga, szürke, narancs, piros, zöld, kék.
2. ADR PVC – Poliester szöveterősítésű, két oldalán lakko-
zott, 650g/m² súlyú, tűzálló.
3. NEOPREN – Speciálisan aszfalt szállításra alkalmas



Az EUROCOVER ponyvarendszert előreszerelt állapotban szállítjuk. Így felszerelése a csomagban
található szerelési útmutató segítségével egyszerűen és gyorsan elvégezhető. Igény szerint műszaki
segítséget adunk vagy partnerszervizünkben a felszerelést elvégezzük