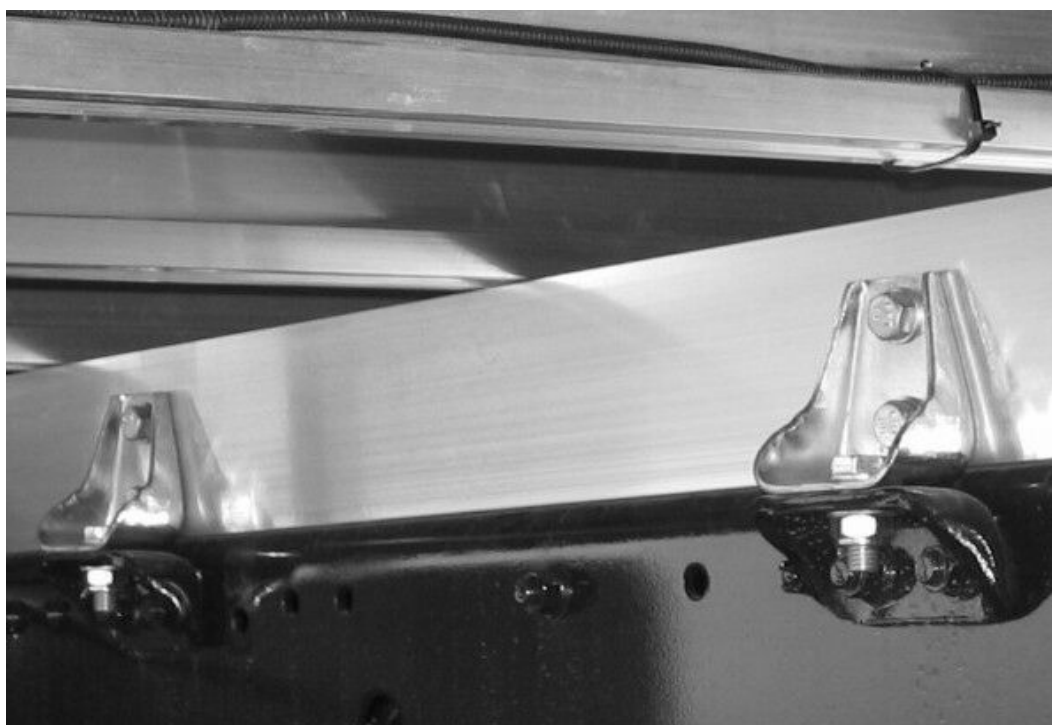


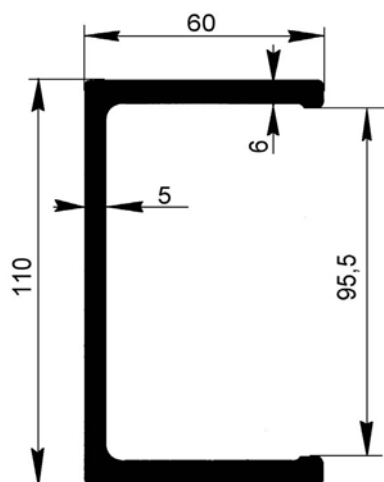


SRL

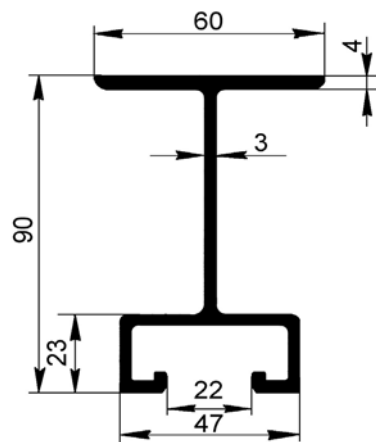
**PROFILE DE RAMA PT SASIU ,SUPORTI PRINDERE SASIU**







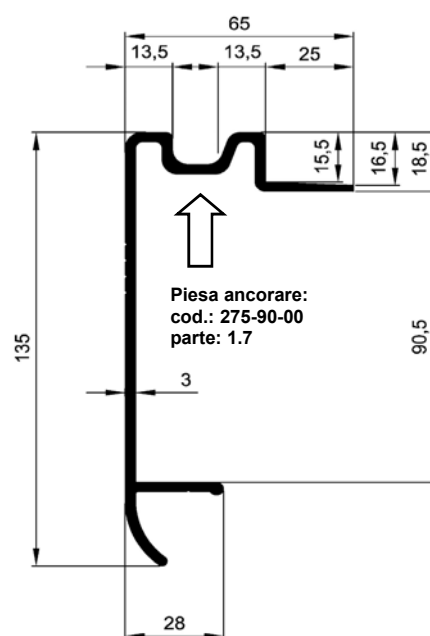
**1201-110-11**



**1202-90-11**

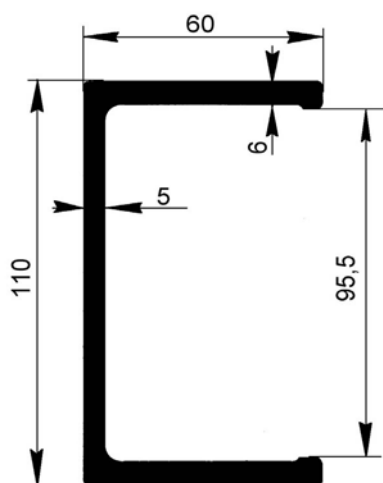


**1203-90-22**

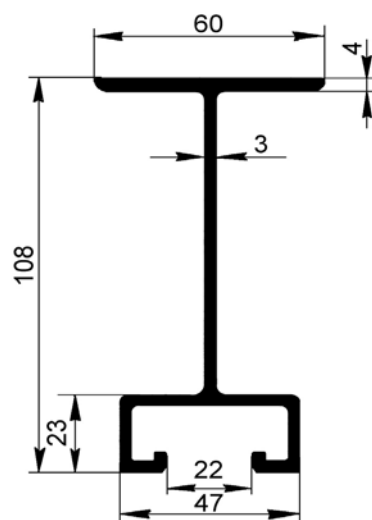


**1203-15-22**

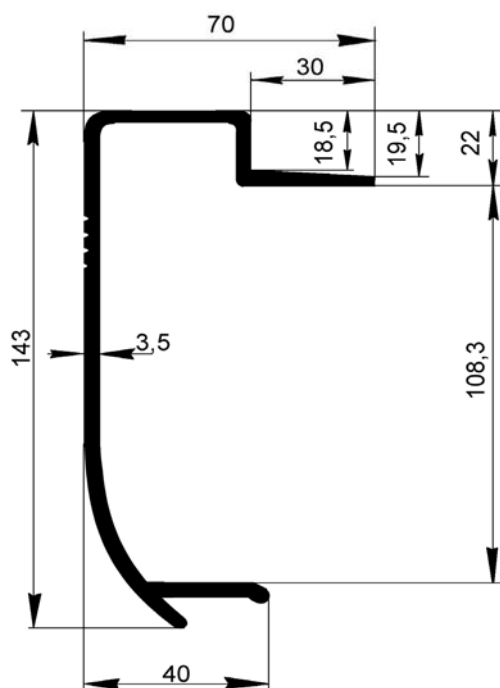
COD	DENUMIRE	SUPRAFATA	Kg/m	LUNGIME DE FIR-m
<b>1201-110-11</b>	Profil de longeron	natur	3,32	5 - 6,6 - 7,5
<b>1202-90-11</b>	Profil de traversa de 90 mm	natur	2,2	2 - 2,2 - 2,5 - 2,55
<b>1203-90-22</b>	Profil de rama cu canal pt podea 18mm	eloxat	1,96	4,5 - 5 - 6,6 - 7,5
<b>1203-15-22</b>	Profil de rama cu canal pt podea 15mm	eloxat	1,93	4,5 - 5 - 6,6 - 7,5
<b>Material:</b>		<b>AlMgSi 0,7 F27DIN</b>		



1201-110-11



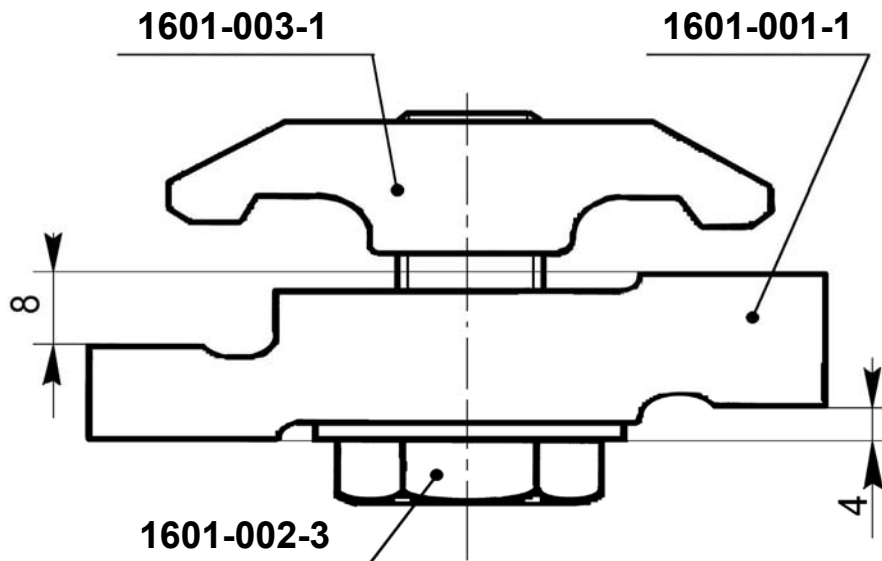
1202-108-21



1203-108-32

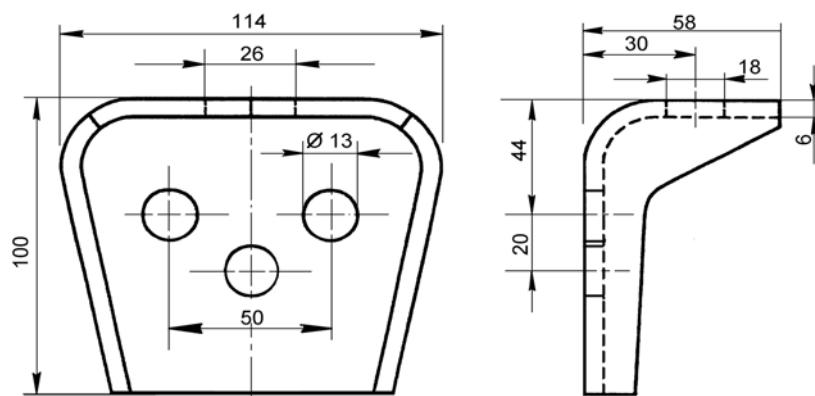
COD	DENUMIRE	SUPRAFATA	Kg/m	LUNGIME DE FIR-m
1201-110-11	Profil de longeron	natur	3,32	5 - 6,6 - 7,5
1202-108-21	Profil de traversa 108 mm	natur	2,285	2,2 - 2,5
1203-108-32	Pr de rama pt trav. de 108mm	eloxat	2,384	7,5

**MATERIAL: Profilul de longeron si traversa- AlMgSi 0,7 F27DIN profil de rama - AlMgSi0,5 F25DIN**

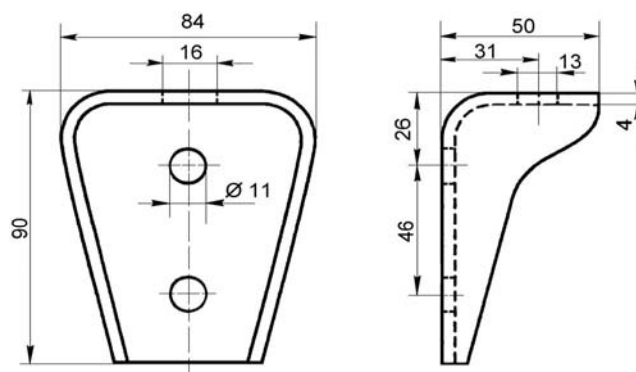


**1601-010-00G**

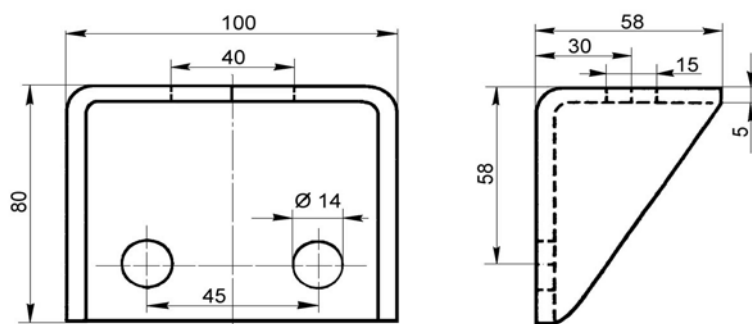
COD	DENUMIRE	SUPRAFATA	Kg/buc
<b>1601-010-00G</b>	Set element asamblare sasiual	natur	0,13



1602-001-3

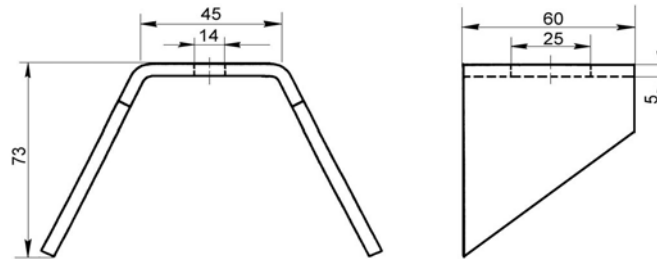


1602-0021-3

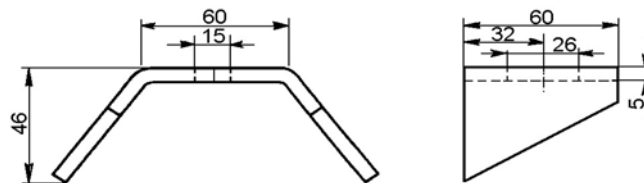


1602-0031-3

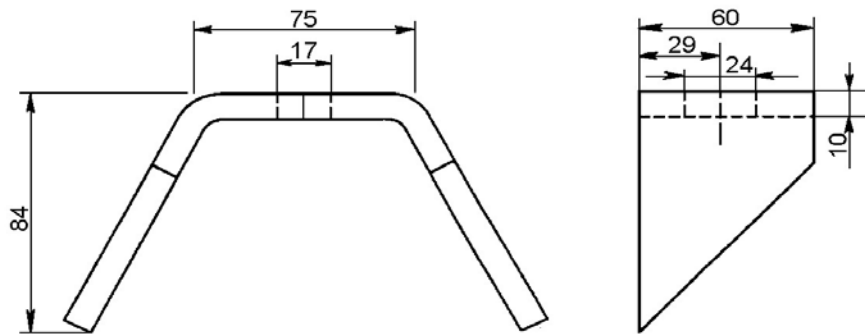
COD	DENUMIRE	SUPRAFATA	Kg/buc
1602-001-3	Suport de prindere sasiu	zincat	0,6
1602-0021-3	Suport de prindere sasiu-mic	zincat	0,365
1602-0031-3	suport de prindere sasiu-mare	zincat	0,55



1603-001-8

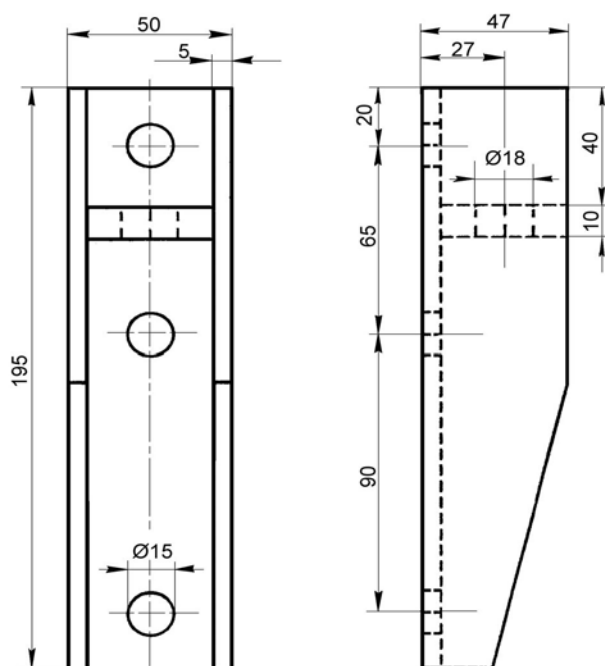


1603-002-8

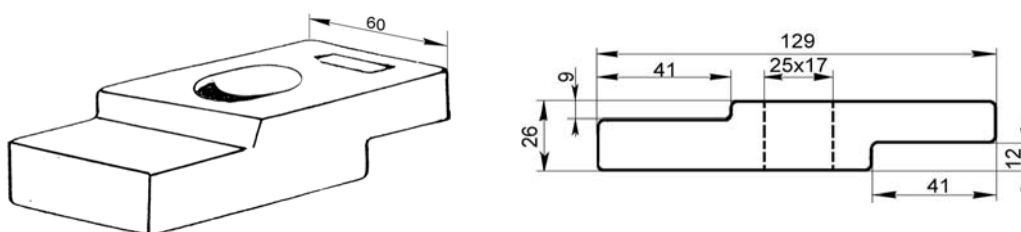


1603-003-8

COD	DENUMIRE	SUPRAFATA	Kg/buc
1603-001-8	Suport de prindere sasiu 73x45 sudabil	natur	0,3
1603-002-8	Suport de prindere sasiu 46x60 sudabil	natur	0,35
1603-003-8	Suport de prindere sasiu 84x75 sudabil	natur	0,8



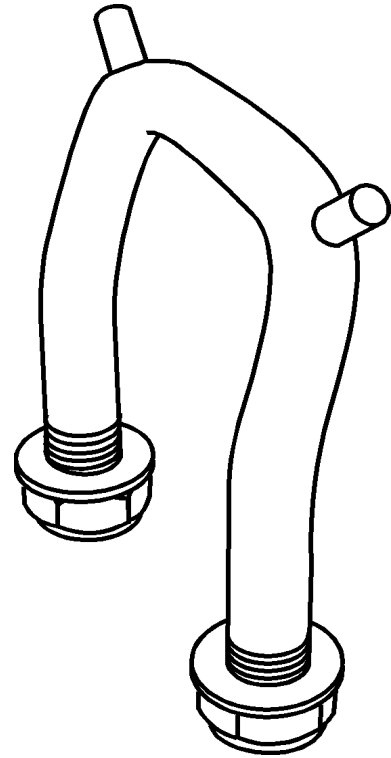
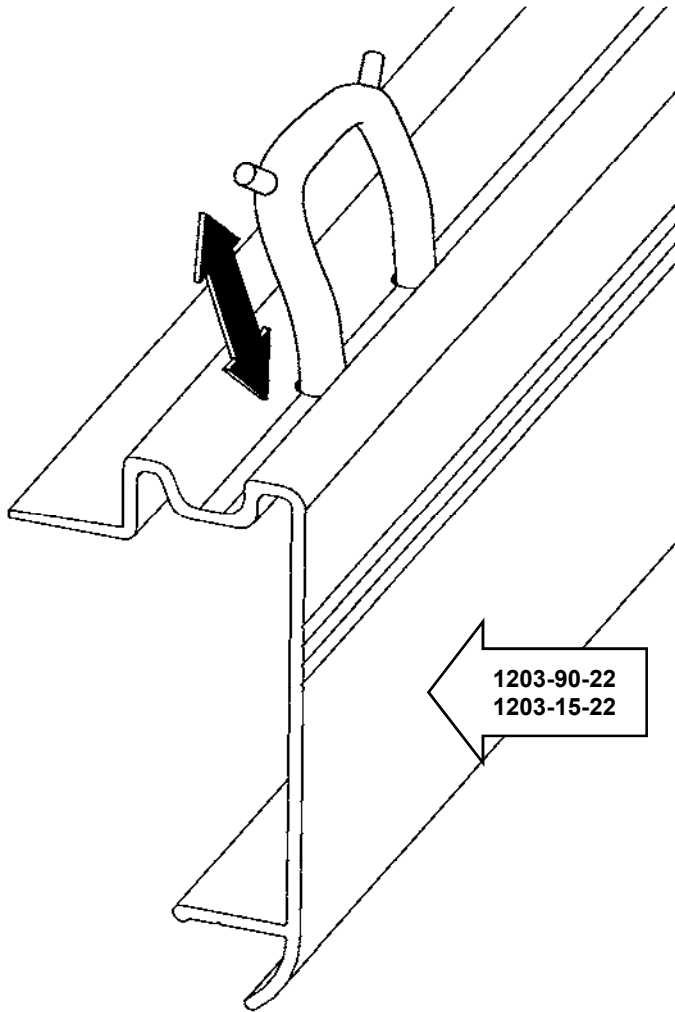
1603-004-8



1602-002-3

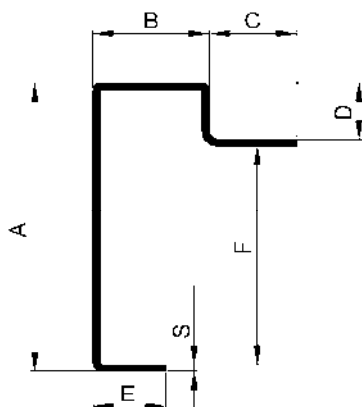
COD	DENUMIRE	SUPRAFATA	Kg/buc
1603-004-8	Suport de prindere sasiu Volvo	natur	0,92
1602-002-3	Brida de fixare	zincat	1
MATERIAL			



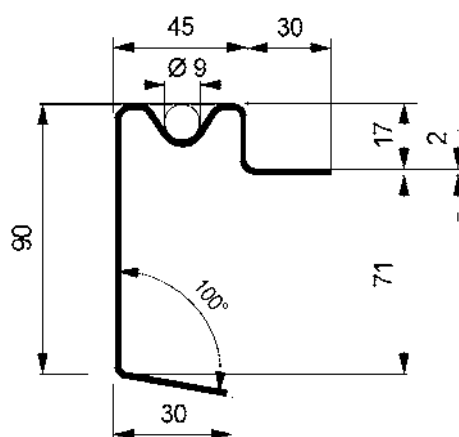


**275-92-00**

COD	DENUMIRE	SUPRAFATA	KG/buc
<b>275-92-00</b>	Piesa ancorare marfa pt profil rama	zincat	0,15



COD	DENUMIRE	gros.	LUNG	A	B	C	D	E	F	kg/m
1103-1560-18	Profil rama din otel	2,0	6000	81	40	27	15	28	62	2,78
1103-1860-18	Profil rama din otel	2,0	6000	84	40	27	18	22	62	2,78
1103-2750-18	Profil rama din otel	2,0	6000	85	40	35	27	32	54	3,23
1103-2180-18	Profil rama din otel	2,5	6000	108	40	30	21	25	82	4,03
1103-2480-18	Profil rama din otel	3,0	6000	111	40	30	24	27	81	5,01
1103-2783-18	Profil rama din otel	3,0	6150	116	40	38	27	30	83	5,38
1103-3070-18	Profil rama din otel	3,0	6000	108	40	32	30	25	72	4,98
1103-3080-18	Profil rama din otel	3,5	6000	119	40	45	30	38	82	6,7
1103-2780-18	Profil rama din otel	4,0	6150	116	40	39	27	30	81	6,99
1103-3590-18	Profil rama din otel	4,0	6000	140	40	40	35	50	97	8,77
1103-3010-18	Profil rama din otel	4,0	6150	141	50	40	31	40	102	8,55
1103-3011-18	Profil rama din otel	4,0	8000	141	50	40	31	40	102	8,55
1103-4010-18	Profil rama din otel	4,0	6000	154	40	40	41	50	102	9,26



1103-1770-18

COD	DENUMIRE	SUPRAFATA	Kg/m	LUNG.-m
1103-1770-18	Piesa ancorare marfa pt podea 17 mm	natur	3,36	6,6