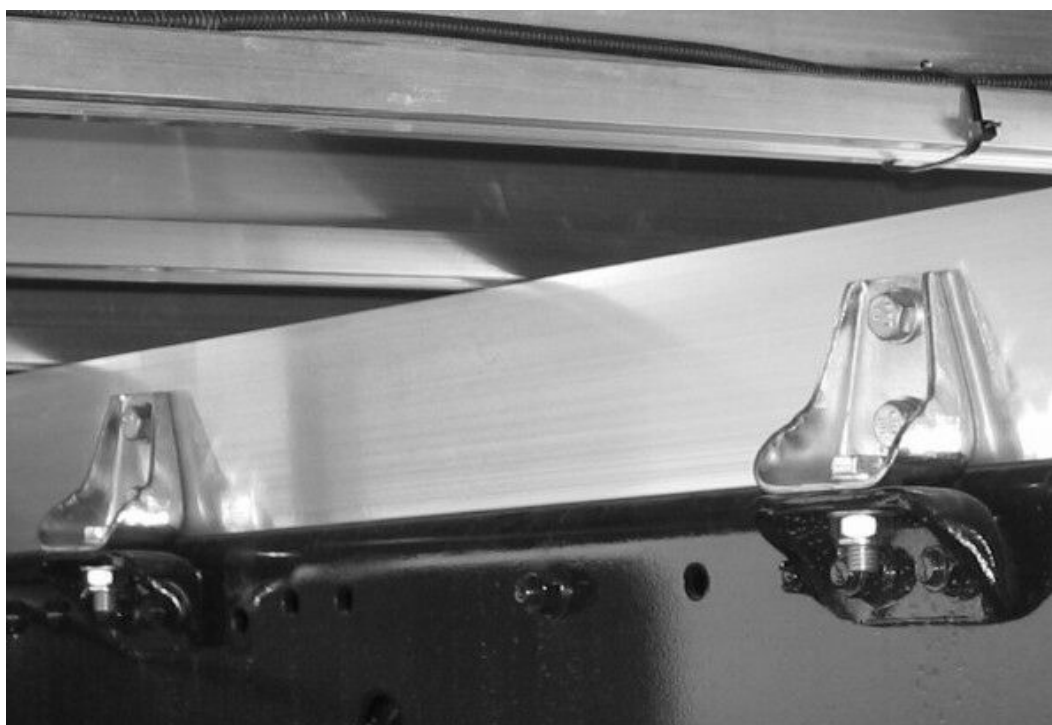
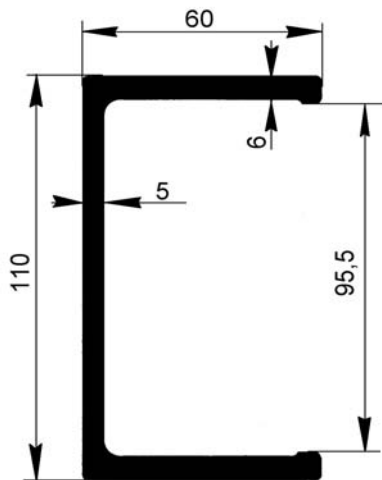




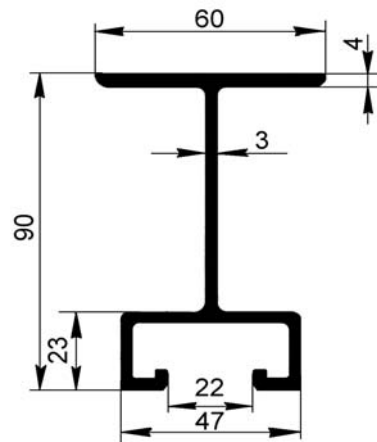
ККТ.

**ПРОФИЛИ И ДЕТАЛИ ДЛЯ АЛЮМИНИЕВОГО
КУЗОВА**





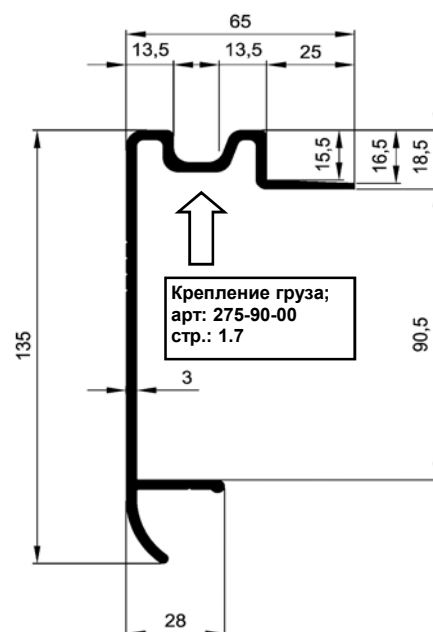
1201-110-11



1202-90-11



1203-90-22

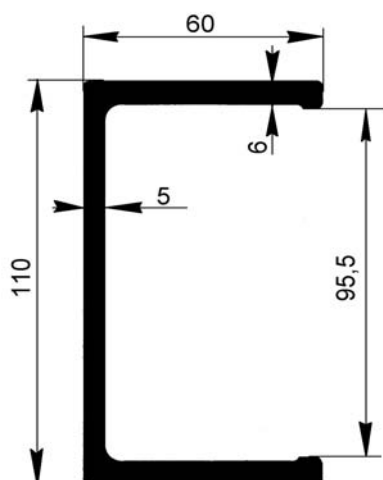


1203-15-22

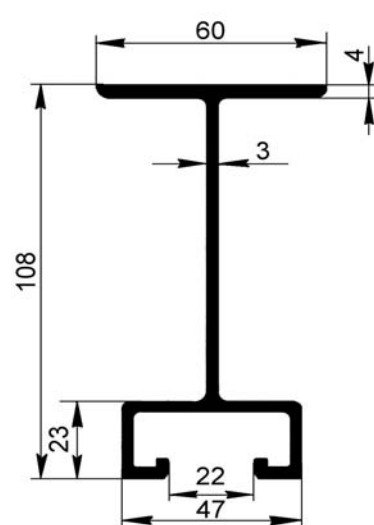
Номер	Наименование	Поверхн.	Уд.вес, кг/м	Длина, м
1201-110-11	Профиль продольный	натуральн.	3,32	5 - 6,6 - 7,5
1202-90-11	Профиль поперечный	натуральн.	2,2	2 - 2,2 - 2,5 - 2,55
1203-90-22	Профиль рамный с крепл. для пола 18 мм	анодиров	1,96	4,5 - 5 - 6,6 - 7,5
1203-15-22	Профиль рамный с крепл. для пола 15 мм	анодиров	1,93	4,5 - 5 - 6,6 - 7,5
МАТЕРИАЛ:		AlMgSi 0,7 F27DIN		

1.2

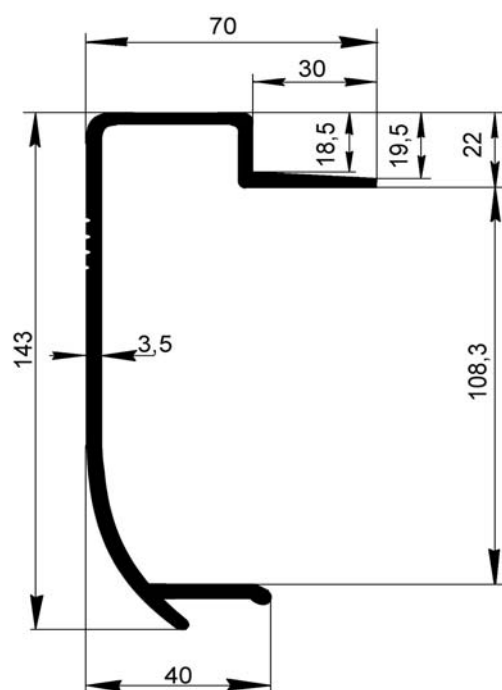
Алюминиевые профили вспомогательной рамы 108 мм

1201-110-11



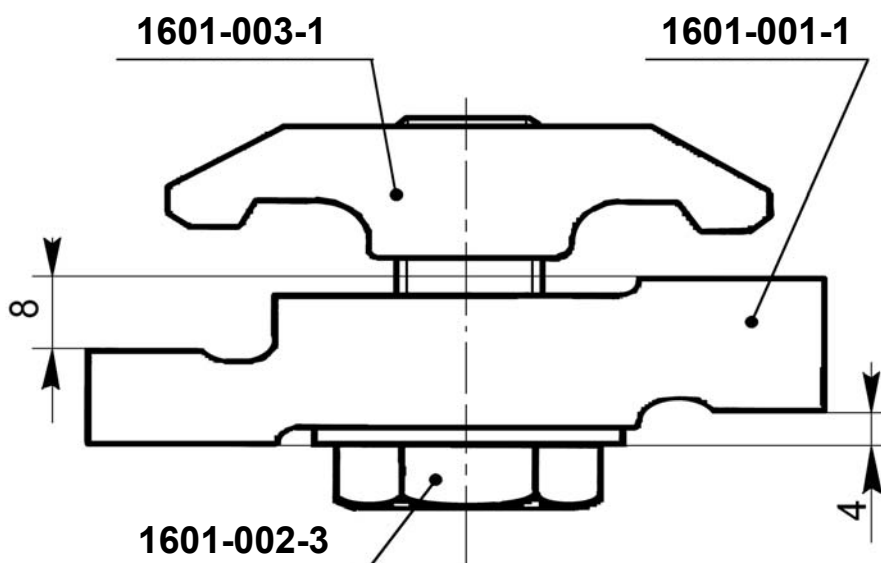
1202-108-21



1203-108-32

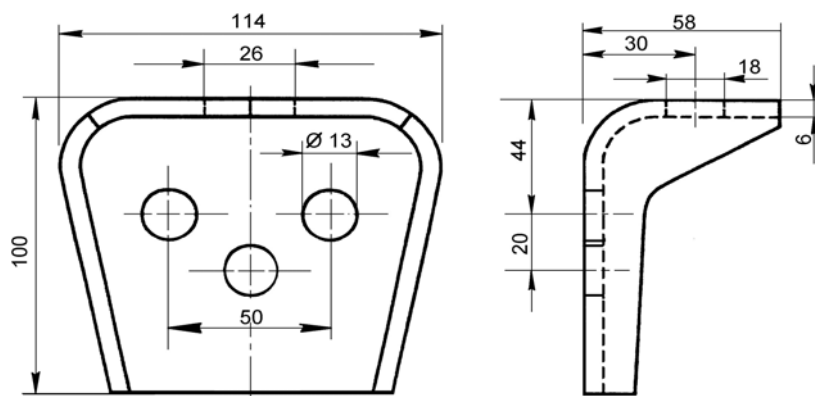
Номер	Наименование	Поверхн.	Уд.вес, кг/м	Длина, м
1201-110-11	Профиль продольный	натуральн.	3,32	5 - 6,6 - 7,5
1202-108-21	Профиль поперечный	натуральн.	2,285	2,2 - 2,5
1203-108-32	Профиль рамный 108 мм	анодиров	2,384	7,5

МАТЕРИАЛ: продольные и попереч.профили: AlMgSi 0,7 F27DIN рамный-AlMgSi0,5 F25DIN

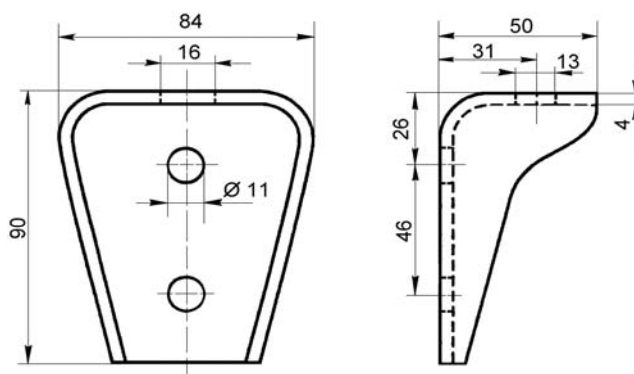


1601-010-00G

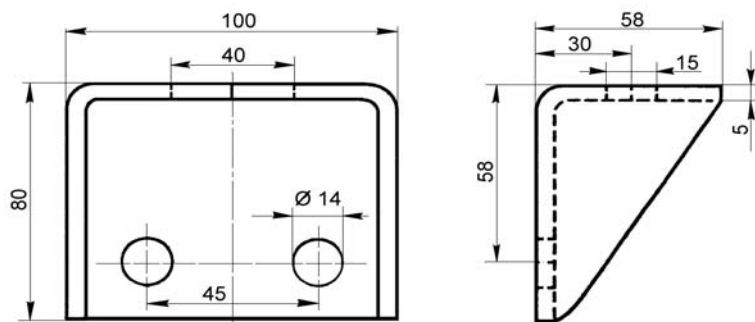
Номер	Наименование	Поверхн.	кг/шт
1601-010-00G	1601-003-1 прижим верх. с резьбой - алюм.	натуральн.	0,02
	1601-001-1 прижим нижний - алюминий	натуральн.	0,08
	1601-002-3 болт с фиксатором резьбы 10x35	оцинков.	0,03



1602-001-3

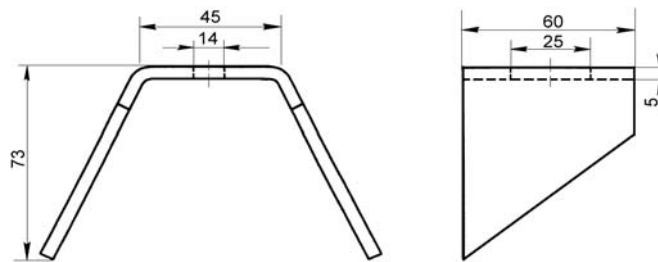


1602-0021-3

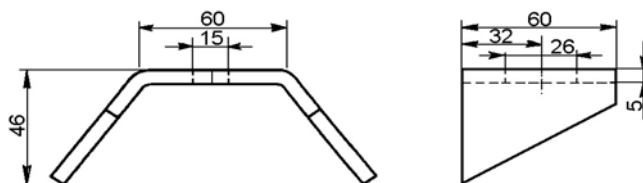


1602-0031-3

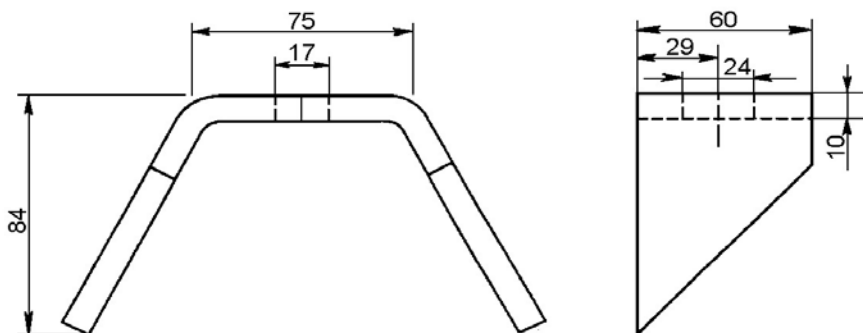
Номер	Наименование	Поверхн.	кг/шт
1602-001-3	Кронштейн	оцинков.	0,6
1602-0021-3	Кронштейн	оцинков.	0,365
1602-0031-3	Кронштейн	оцинков.	0,55



1603-001-8

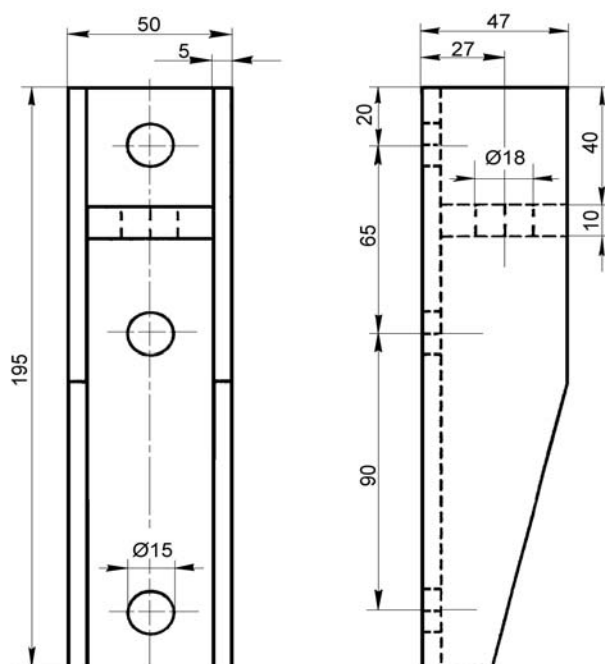


1603-002-8

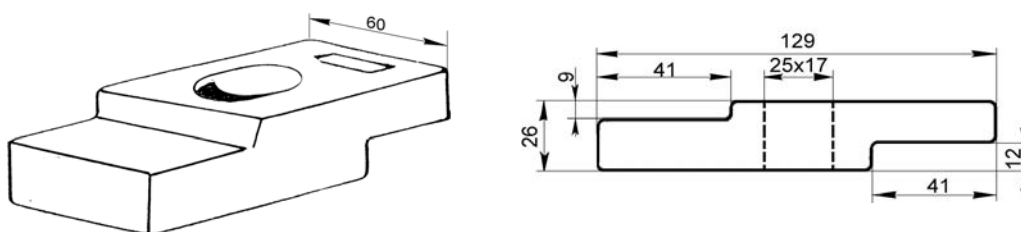


1603-003-8

Номер	Наименование	Поверхн.	кг/шт
1603-001-8	Кронштейн свариваемый толщина 5 мм 73x45	необработ.	0,3
1603-002-8	Кронштейн свариваемый толщина 5 мм 46x60	необработ.	0,35
1603-003-8	Кронштейн свариваемый толщина 10 мм 84x75	необработ.	0,8

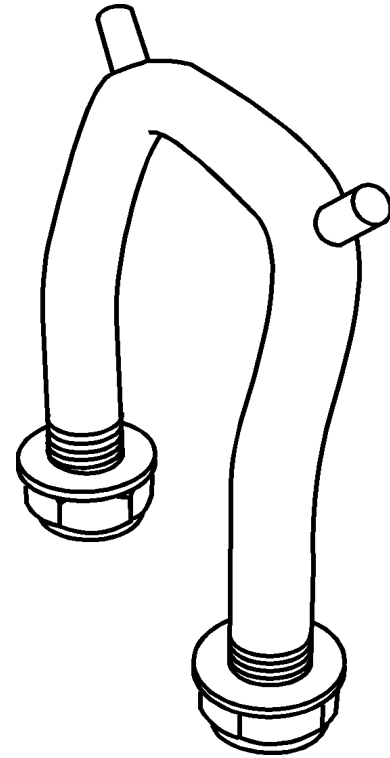
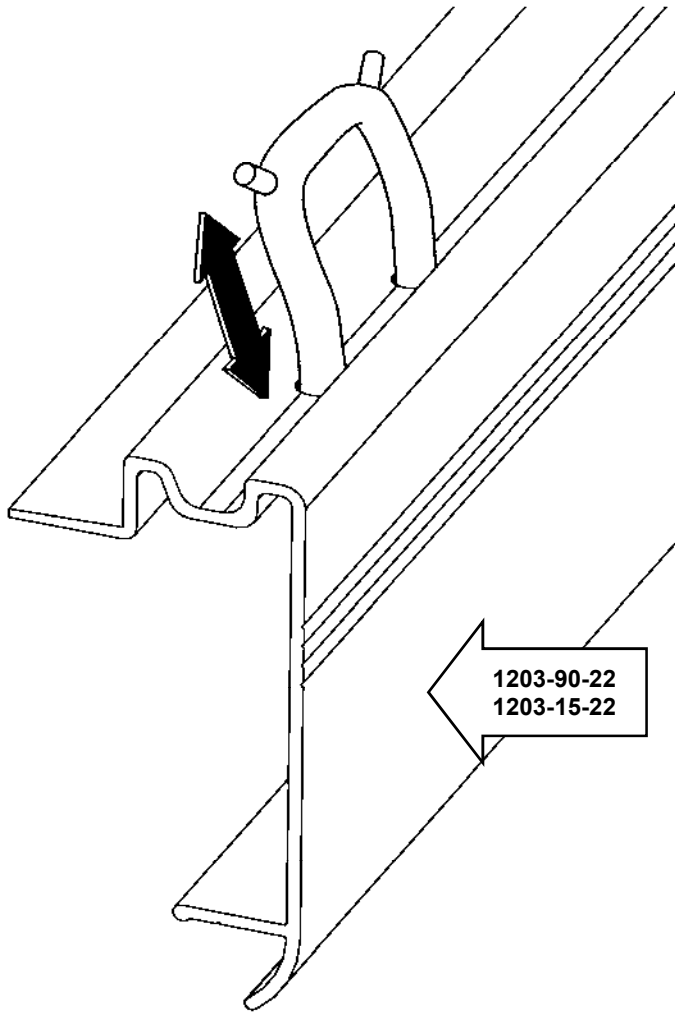


1603-004-8



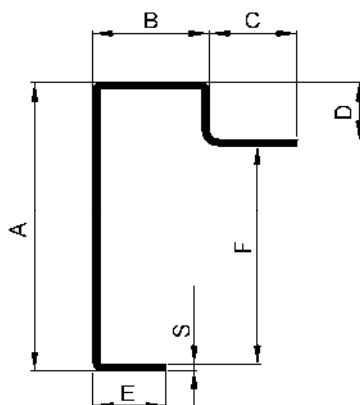
1602-002-3

Номер	Наименование	Поверхн.	кг/шт
1603-004-8	Зажим "VOLVO"	необработ.	0,92
1602-002-3	Зажим 4/5, 5/6	оцинков.	1
МАТЕРИАЛ:			

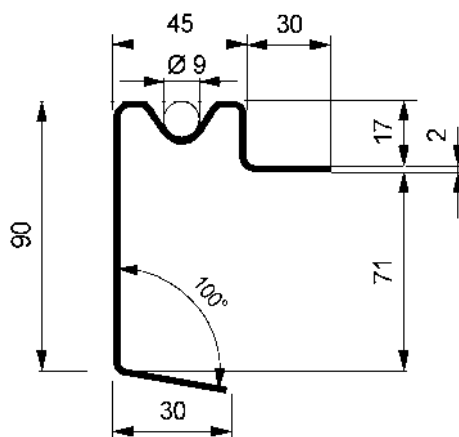


275-92-00

Номер	Наименование	Поверхн.	кг/шт.
275-92-00	Петля крепления для рамных профилей (Ø 10 мм)	оцинков.	0,15



Номер	Наименование	S	Длина мм	A	B	C	D	E	F	кг/м
1103-1560-18	Рамный профиль	2,0	6000	81	40	27	15	28	62	2,78
1103-1860-18	Рамный профиль	2,0	6000	84	40	27	18	22	62	2,78
1103-2750-18	Рамный профиль	2,0	6000	85	40	35	27	32	54	3,23
1103-2180-18	Рамный профиль	2,5	6000	108	40	30	21	25	82	4,03
1103-2480-18	Рамный профиль	3,0	6000	111	40	30	24	27	81	5,01
1103-2783-18	Рамный профиль	3,0	6150	116	40	38	27	30	83	5,38
1103-3070-18	Рамный профиль	3,0	6000	108	40	32	30	25	72	4,98
1103-3080-18	Рамный профиль	3,5	6000	119	40	45	30	38	82	6,7
1103-2780-18	Рамный профиль	4,0	6150	116	40	39	27	30	81	6,99
1103-3590-18	Рамный профиль	4,0	6000	140	40	40	35	50	97	8,77
1103-3010-18	Рамный профиль	4,0	6150	141	50	40	31	40	102	8,55
1103-3011-18	Рамный профиль	4,0	8000	141	50	40	31	40	102	8,55
1103-4010-18	Рамный профиль	4,0	6000	154	40	40	41	50	102	9,26



1103-1770-18

Номер	Наименование	Поверх	кг/м	Длина, м
1103-1770-18	Рамный профиль под крепеж, 17 мм пол	натуральная	3,36	6,6