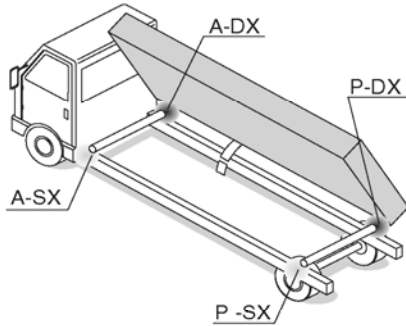




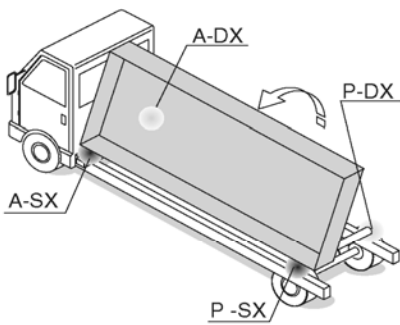
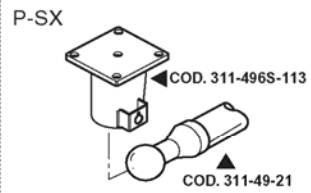
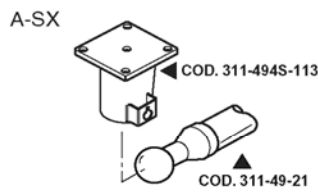
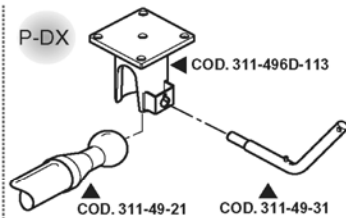
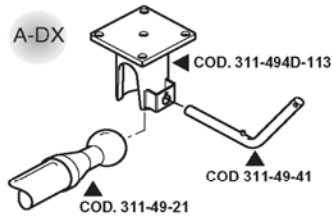
DELOVI ZA KIP NADGRADNJE



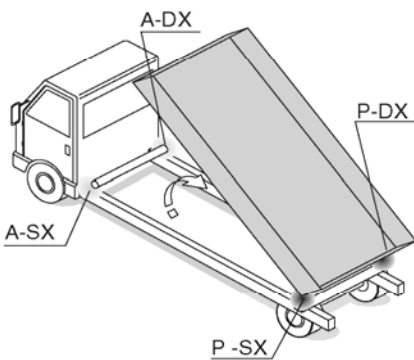
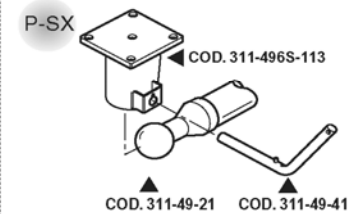
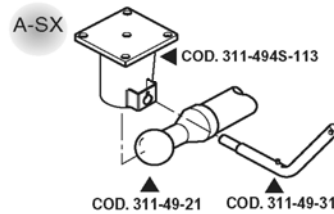
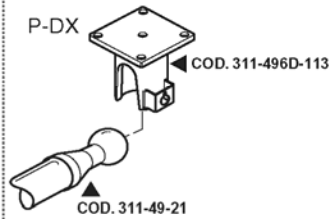
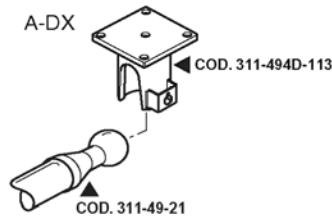
Principijelna šema ugradnje



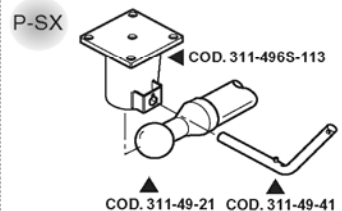
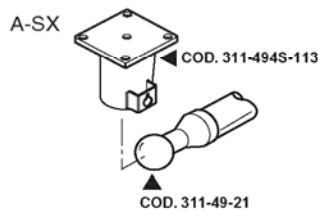
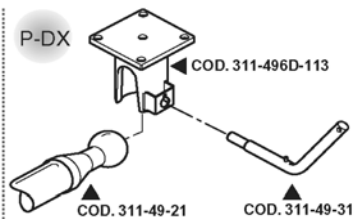
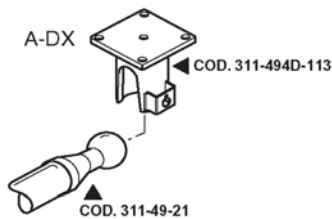
A = ANTERIORE / FRONT
P = POSTERIORE / REAR



A = ANTERIORE / FRONT
P = POSTERIORE / REAR

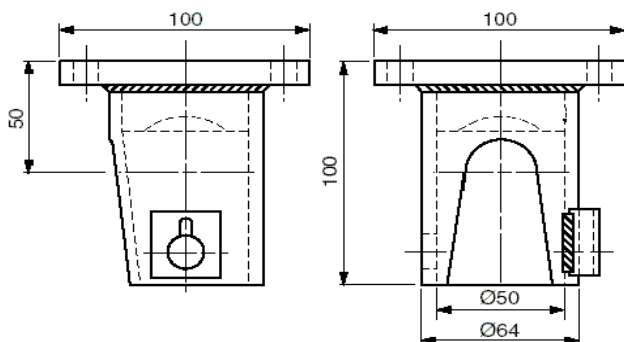


A = ANTERIORE / FRONT
P = POSTERIORE / REAR



9.1.1

OBRTNE TAČKE SFERE Ø 49 - GARNITURA



311-49FDX-13

311-49RDX-13

311-49FSX-13

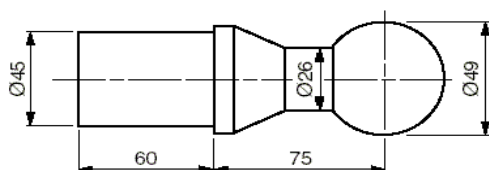
311-49RSX-13

Ø 49

311-49-21

KG 1.690

Ø 49



311-49-31

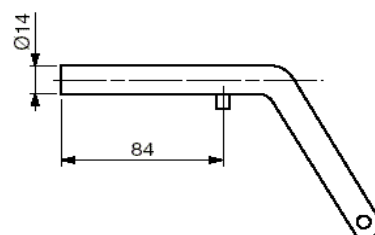
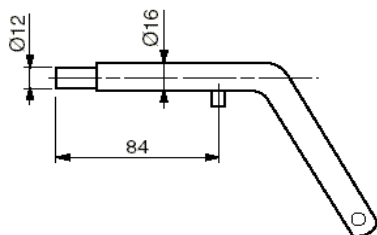
KG 0.320

Ø 16

311-49-41

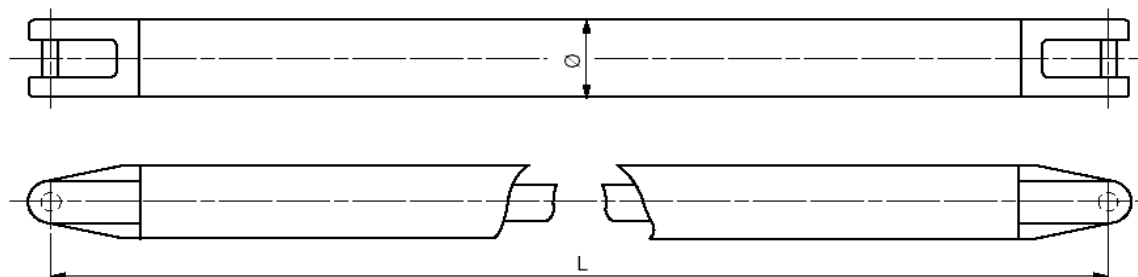
KG 0.260

Ø 14



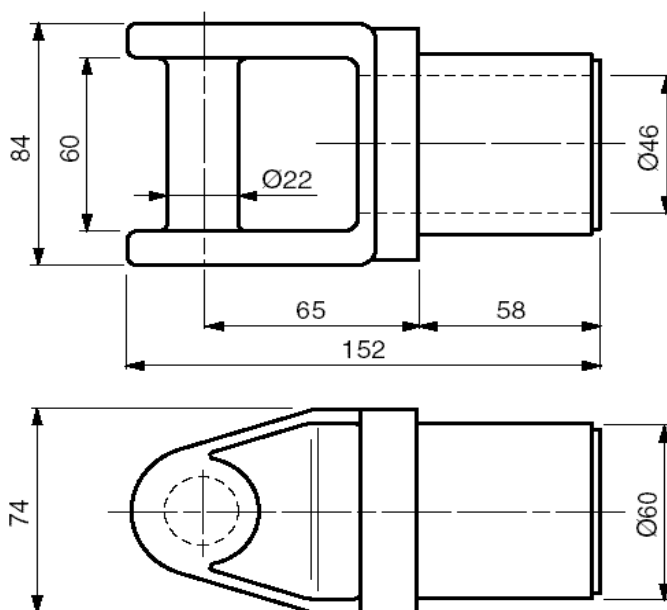
KATALOŠKI BROJ	NAZIV		Kg/kom
311-49FDX-13	šolja Ø49 mm prednja desna	pocinkovan	1,47
311-49RSX-13	šolja Ø49 mm zadnja leva	pocinkovan	1,47
311-49RDX-13	šolja Ø49 mm-es zadnja desna	pocinkovan	1,47
311-49FSX-13	šolja Ø49 mm prednja leva	pocinkovan	1,47
311-49-21	sfera Ø49 mm		1,69
311-49-31	osigurač d=12/16 za sferu Ø49mm		0,32
311-49-41	osigurač d=14 za sferu Ø49mm		0,26

oslona greda

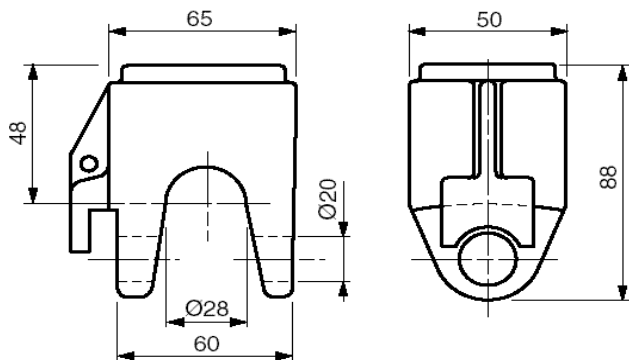
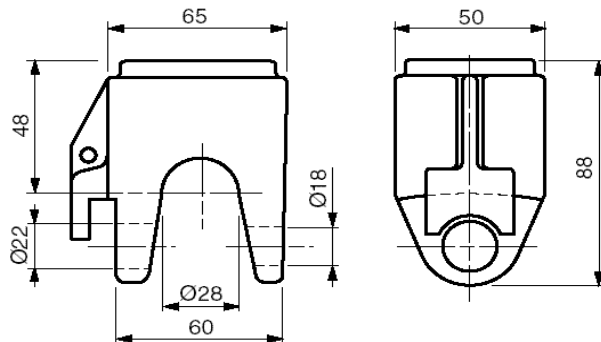
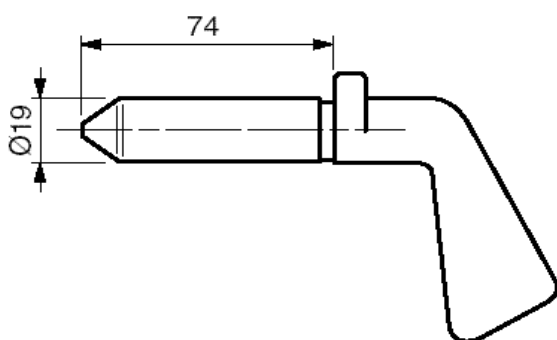
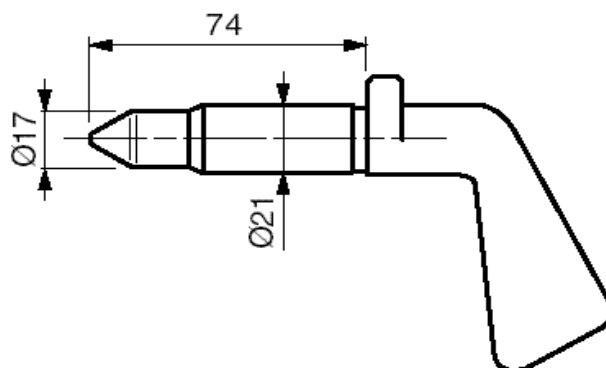


321-6022-101

KG 1.690

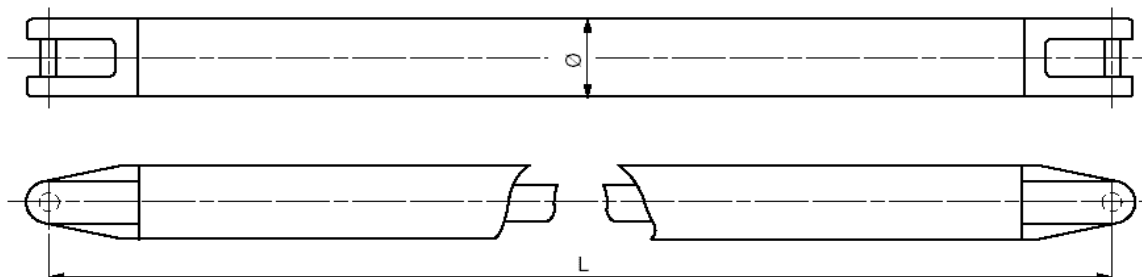


KATALOŠKI BROJ	NAZIV	L= mm	Kg/kom
321-180F-101	oslona greda prednja Ø76x10	1800	31
321-194F-101	oslona greda prednja Ø76x10	1940	33
321-180R-101	obrtna oslona greda zadnja Ø76x10	1800	41
321-194R-101	obrtna oslona greda zadnja Ø76x10	1940	43
321-6022-101	viljuška Ø60		1,69

321-22-201 KG 1.260

321-22-401 KG 1.260

321-22-301 KG 0.390

321-22-501 KG 0.390


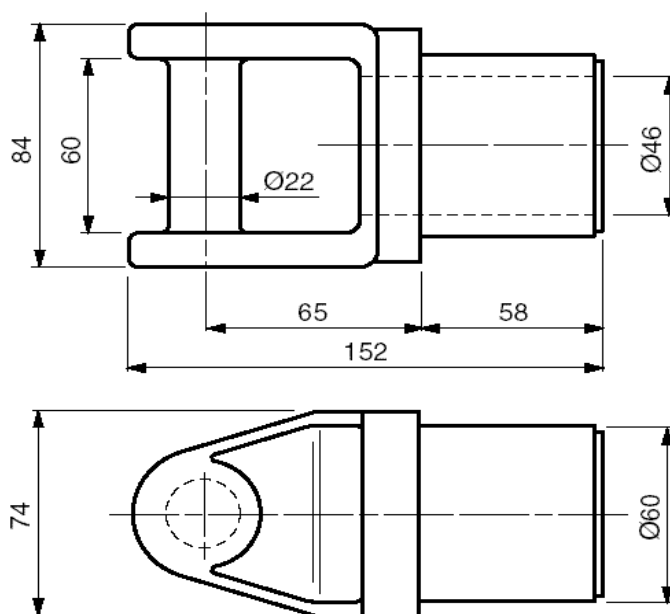
KATAL. BR.	NAZIV	Kg/kom
321-22-201	sedlo (5,5t; d=20)	1,26
321-20-301	osigurač (d=20)	0,39
321-22-401	sedlo (5,5 t; d=18/22)	1,26
321-22-501	osigurač (d=18/22)	0,39

Oslona greda



321-6022-101

KG 1.690

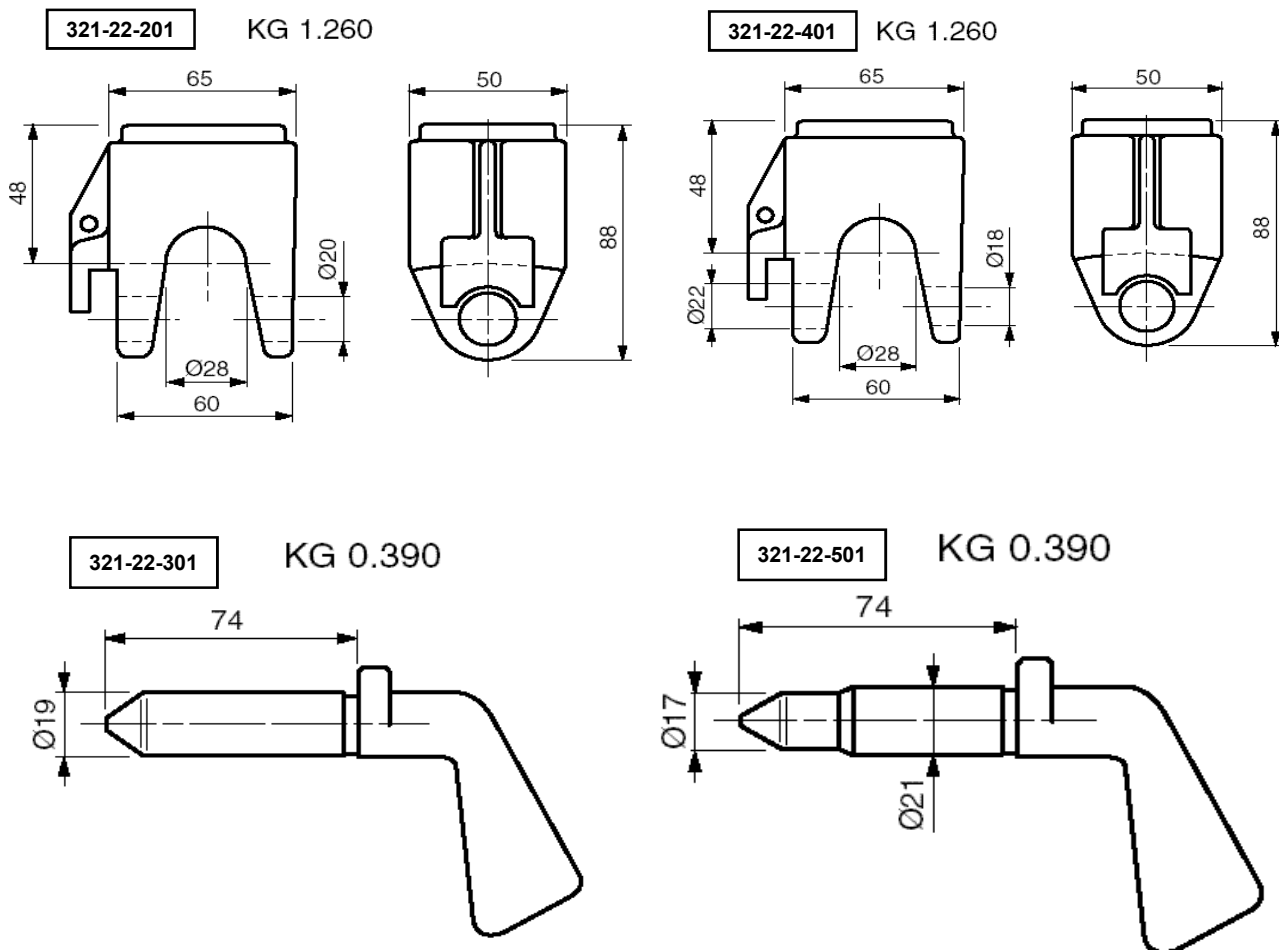


KATALOŠKI BROJ	NAZIV	L= mm	Kg/kom
321-210F-101	oslonna greda prednja Ø76x12,5	2100	40
321-220F-101	oslonna greda prednja Ø76x12,5	2200	42
321-210R-101	obrtna oslonna greda zadnja Ø76x12,5	2100	50
321-220R-101	obrtna oslonna greda zadnja Ø76x12,5	2200	52
321-6022-101	viljuškaØ60		1,69

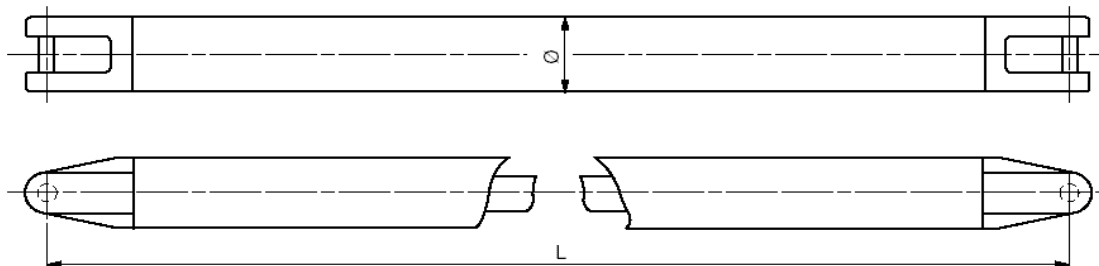
9.3.1

OBRTNE TAČKE
OSLONA GREDA Ø76x12,5; 2,5-5,5 t

EUROWIND



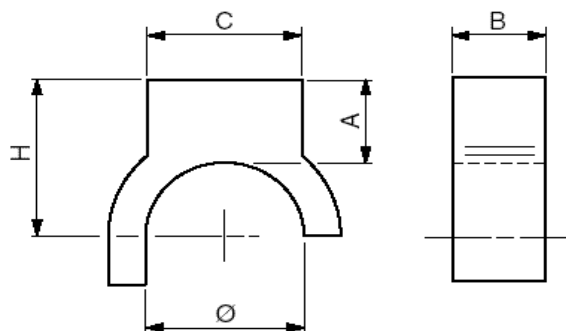
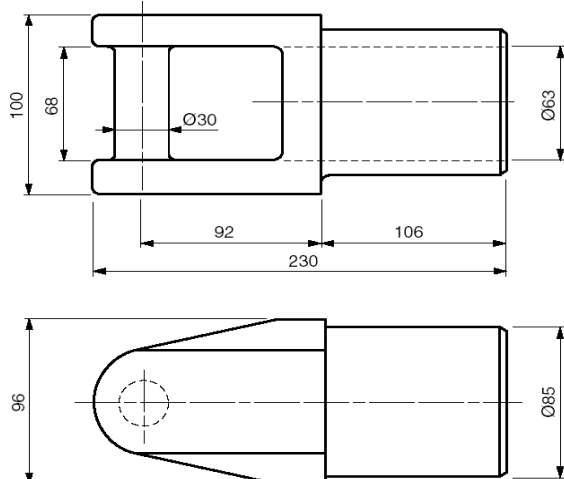
KATAL. BR.	NAZIV		Kg/kom
321-22-201	sedlo (5,5t; d=20)		1,26
321-20-301	osigurač (d=20)		0,39
321-22-401	sedlo (5,5 t; d=18/22)		1,26
321-22-501	osigurač (d=18/22)		0,39



322-101-101

322-8530-101

KG 4.900



Ø 101 | A=70 | B=90 | C=110 | H=120

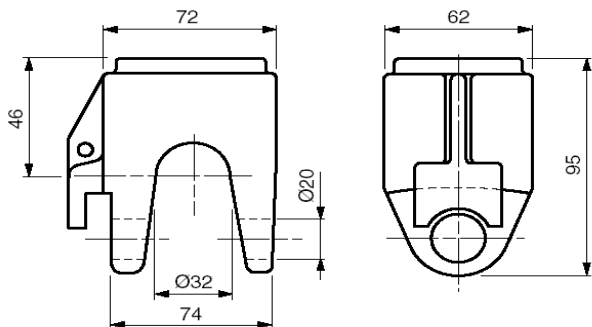
KATALOŠKI BROJ	NAZIV	L= mm	Kg/kom
322-200F-101	oslonna greda prednja kompl. Ø101x10	2000	51
322-210F-101	oslonna greda prednja kompl. Ø101x10	2100	53,3
322-220F-101	oslonna greda prednja kompl. Ø101x10	2200	55,6
322-200R-101	obrotna oslonna greda zadnja kompl. Ø101x10	2000	72
322-210R-101	obrotna oslonna greda zadnja kompl. Ø101x10	2100	75,3
322-220R-101	obrotna oslonna greda zadnja kompl. Ø101x10	2200	78,7
322-8530-101	viljuškaØ85		4,9
322-101-101	vođica korpe (za osovinu Ø101)		7,7

9.4.1

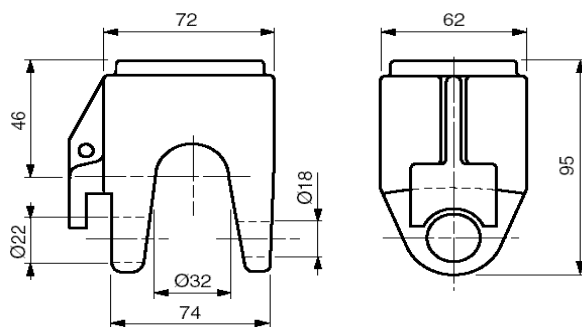
OBRTNE TAČKE
OSLONA GREDA Ø101x10; 7-10 t

322-20-201

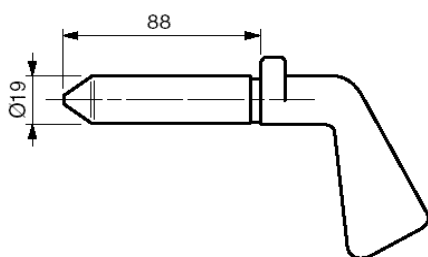
KG 1.950

**322-22-501**

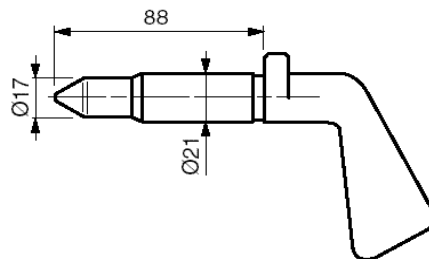
KG 1.950

**322-20-301**

KG 0.430

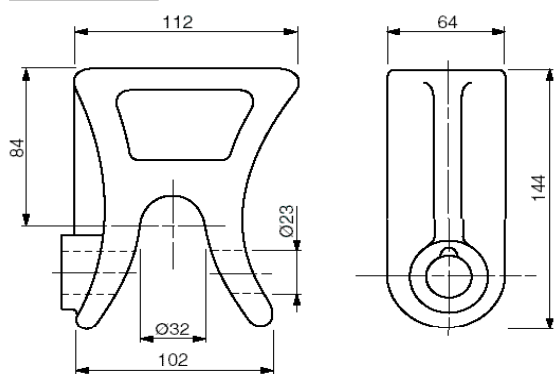
**322-22-601**

KG 0.430

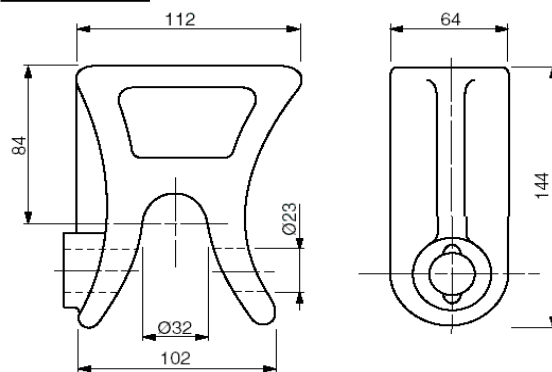


KATAL. BR.	NAZIV		Kg/kom
322-20-201	sedlo (16 t d=20)		1,95
322-20-301	osigurač (d=20)		0,43
322-22-501	sedlo (16 t d=18/22)		1,95
322-22-601	osigurač (d=18/22)		0,43

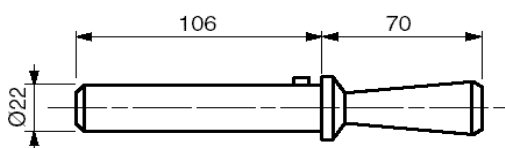
322-84-101 KG 3.600



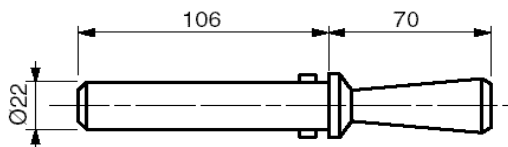
322-84-301 KG 3.600



322-22-201 KG 0.470



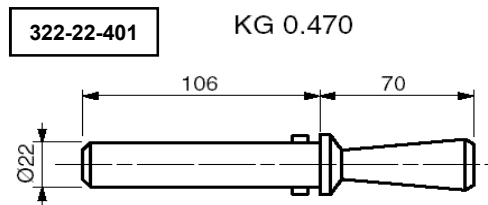
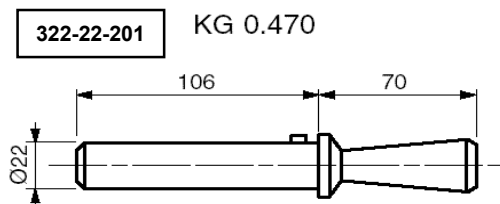
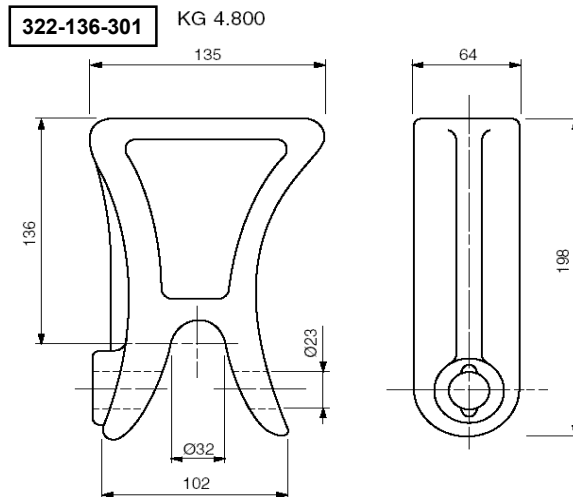
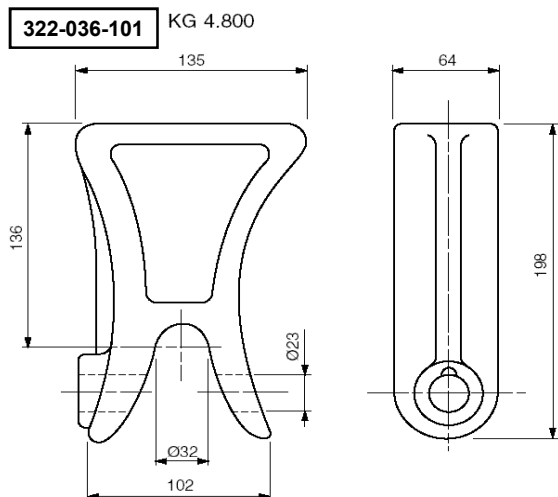
322-22-401 KG 0.470



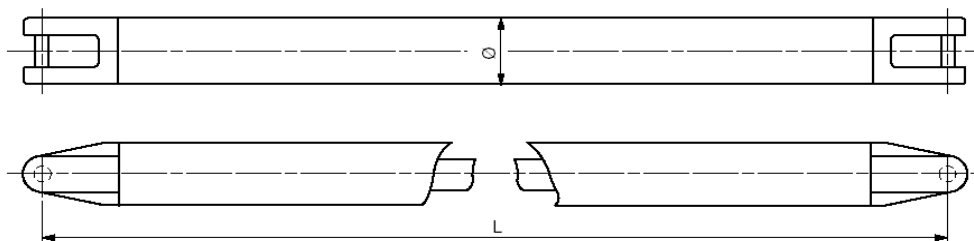
ATALOŠKI BRČ	NAZIV		Kg/kom
322-84-101	sedlo (20 t; h=84)		3,6
322-22-201	osigurač (d=22)		0,47
322-84-301	sedlo (20 t; h=84)		3,6
322-22-401	osigurač (d=22)		0,47

9.4.3

OBRTNE TAČKE OSLONA GREDA Ø101x10; 7-10 t

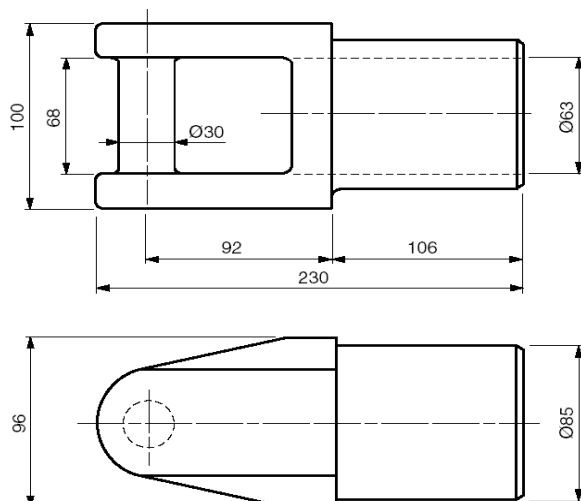


KATAL. BR.	NAZIV		Kg/kom
322-036-101	sedlo (20 t; h=136)		4,8
322-22-201	osigurač (d=22)		0,47
322-136-301	sedlo (20 t; h=136)		4,8
322-22-401	osigurač (d=22)		0,47

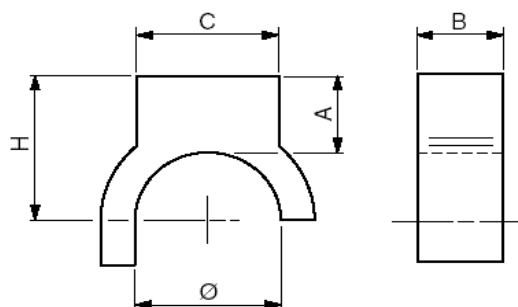


322-8530-101

KG 4.900



323-108-101



Ø 108 | A=70 | B=90 | C=110 | H=124

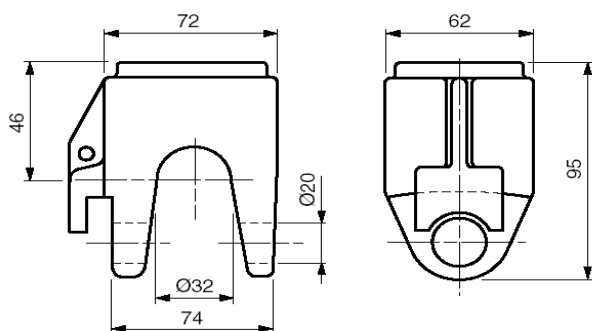
KATALOŠKI BROJ	NAZIV	L= mm	Kg/kom
323-210F-101	oslonna greda prednja kompl. Ø108x13	2100	65
323-220F-101	oslonna greda prednja kompl. Ø108x13	2200	68
323-210R-101	obrtna oslonna greda zadnja kompl. Ø108x13	2100	86
323-220R-101	obrtna oslonna greda zadnja kompl. Ø108x13	2200	89
322-8530-101	viljuškaØ85		4,9
323-108-101	vođica korpe (za osovinu Ø108)		8,1

9.5.1

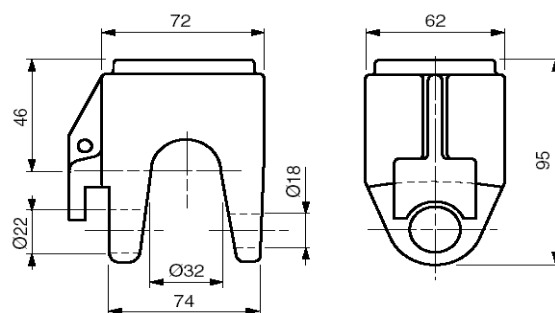
OBRTNE TAČKE
OSLONA GREDA Ø108x13; 12-15 t

322-20-201

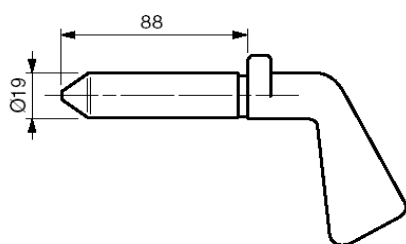
KG 1.950

**322-22-501**

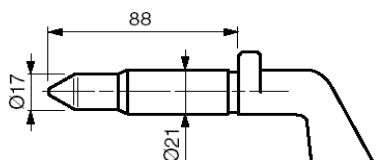
KG 1.950

**322-20-301**

KG 0.430

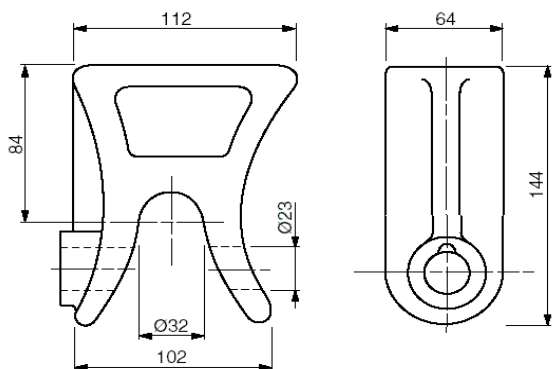
**322-22-601**

KG 0.430

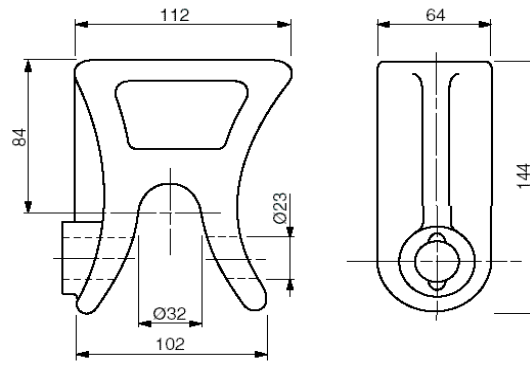


KATAL. BR.	NAZIV		Kg/kom
322-20-201	sedlo (16 t d=20)		1,95
322-20-301	osigurač (d=20)		0,43
322-22-501	sedlo (16 t d=18/22)		1,95
322-22-601	osigurač (d=18/22)		0,43

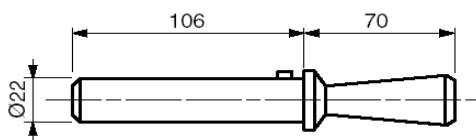
322-84-101 KG 3.600



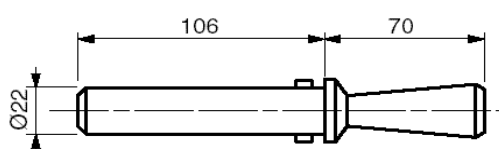
322-84-301 KG 3.600



322-22-201 KG 0.470



322-22-401 KG 0.470

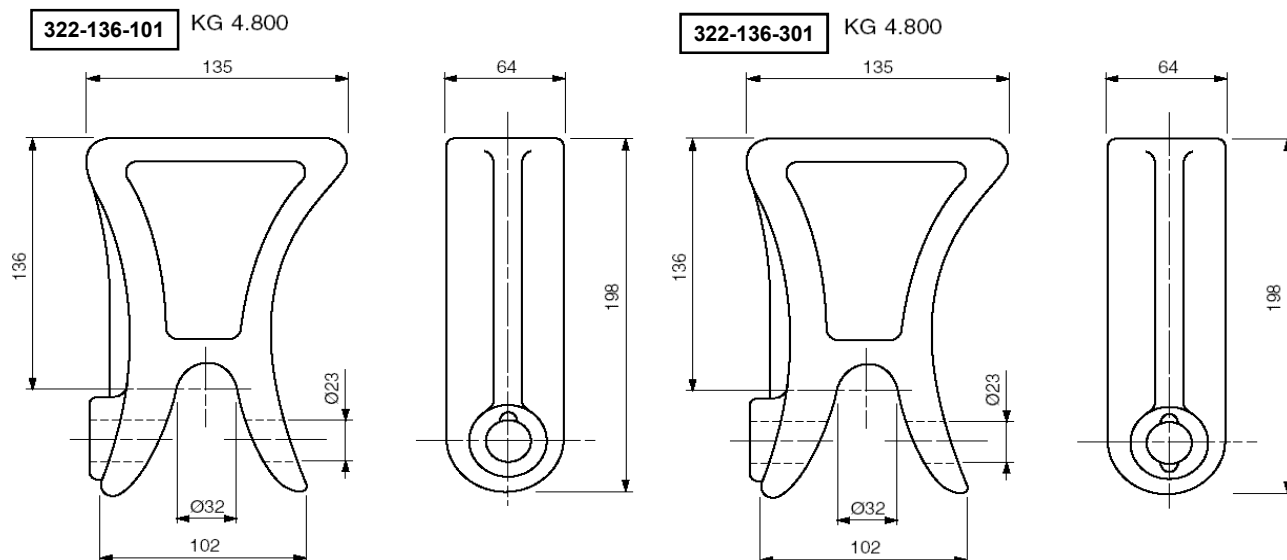


KATAL. BR.	NAZIV		Kg/kom
322-84-101	sedlo (20 t; h=84)		3,6
322-22-201	osigurač (d=22)		0,47
322-84-301	sedlo (20 t; h=84)		3,6
322-22-401	osigurač (d=22)		0,47

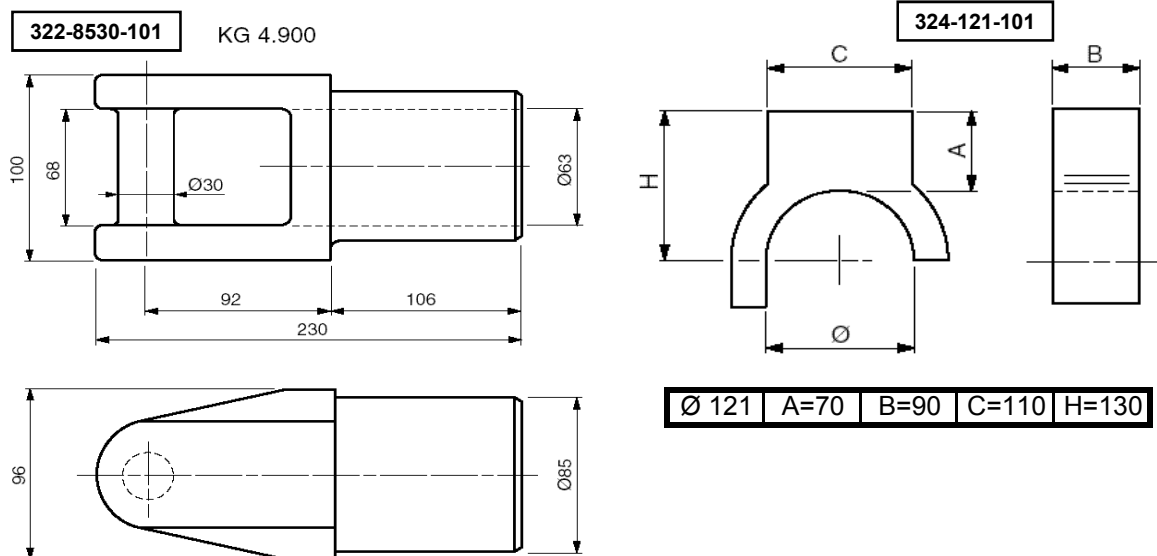
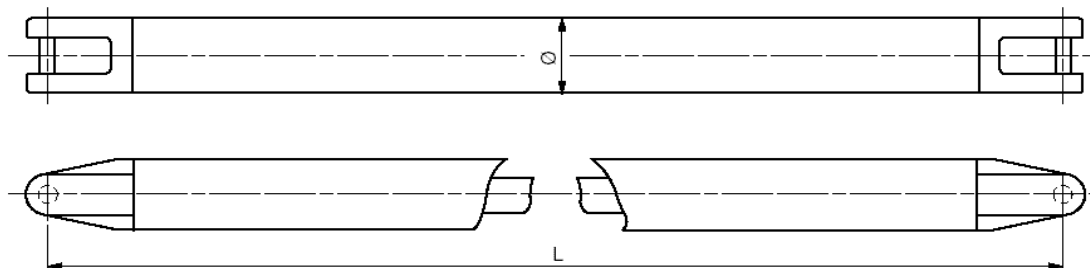
9.5.3

OBRTNE TAČKE
OSLONA GREDA Ø108x13; 12-15 t

EUROWIND



KATAL. BR.	NAZIV		Kg/kom
322-136-101	sedlo (20 t; h=136)		4,8
322-22-201	osigurač (d=22)		0,47
322-136-301	sedlo (20 t; h=136)		4,8
322-22-401	osigurač (d=22)		0,47



KATALOŠKI BROJ	NAZIV	L= mm	Kg/kom
324-210F-101	oslonna greda prednja kompl. Ø121x13	2100	72
324-220F-101	oslonna greda prednja kompl. Ø121x13	2200	72
324-224F-101	oslonna greda prednja kompl. Ø121x13	2240	72
324-210R-101	obrtna oslonna greda zadnja kompl. Ø121x13	2100	93
324-220R-101	obrtna oslonna greda zadnja kompl. Ø121x13	2200	93
324-224R-101	obrtna oslonna greda zadnja kompl. Ø121x13	2240	93
322-8530-101	viljuškaØ85		4,9
324-121-101	vođica korpe (za osovinu Ø121)		7,8

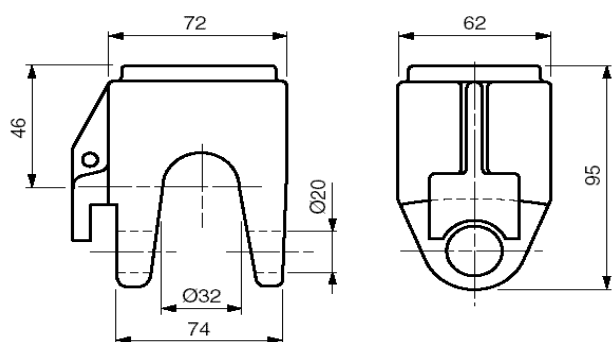
9.6.1

OBRTNE TAČKE
OSLONA GREDA Ø121x13; 18-20 t

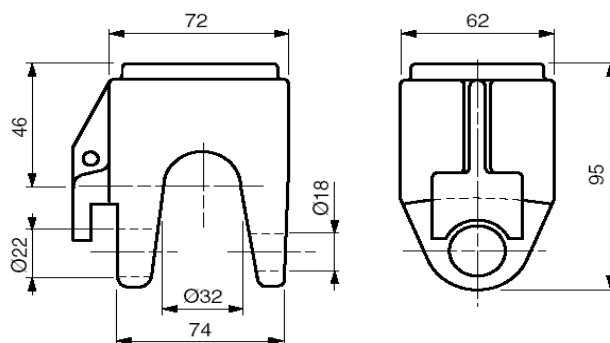
EUROWIND

322-20-201

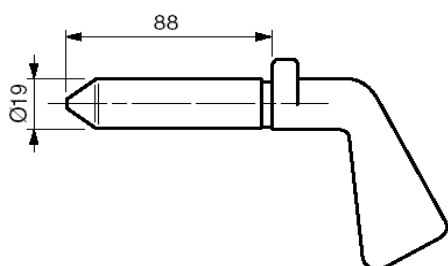
KG 1.950

**322-22-501**

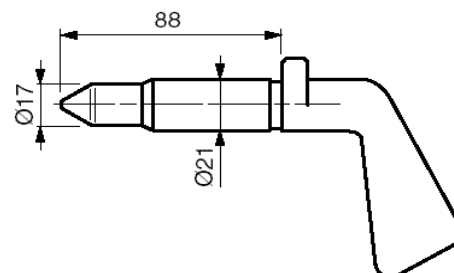
KG 1.950

**322-20-301**

KG 0.430

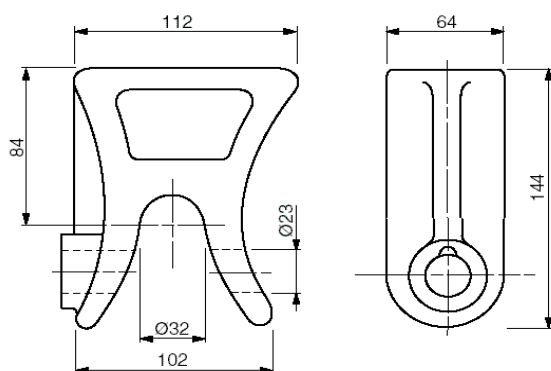
**322-22-601**

KG 0.430

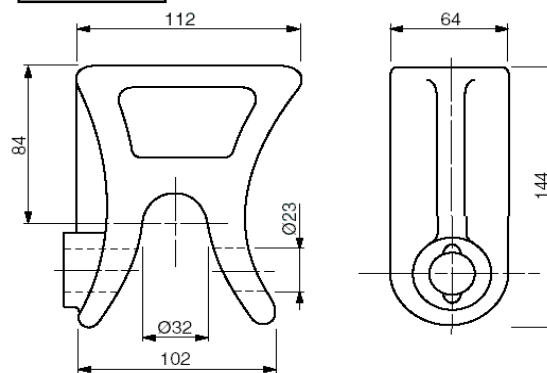


KATAL. BR.	NAZIV		Kg/kom
322-20-201	sedlo (16 t d=20)		1,95
322-20-301	osigurač (d=20)		0,43
322-22-501	sedlo (16 t d=18/22)		1,95
322-22-601	osigurač (d=18/22)		0,43

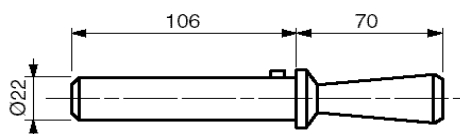
322-84-101 KG 3.600



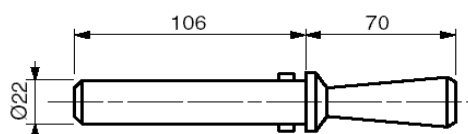
322-84-301 KG 3.600



322-22-201 KG 0.470



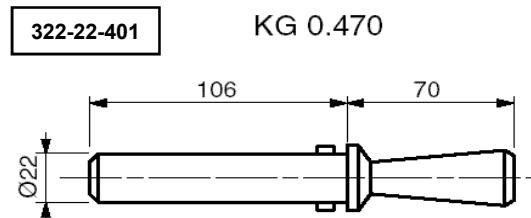
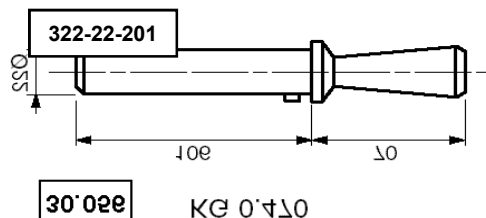
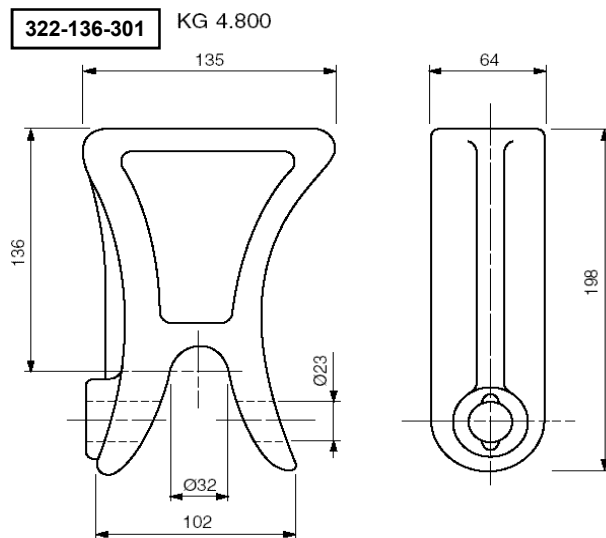
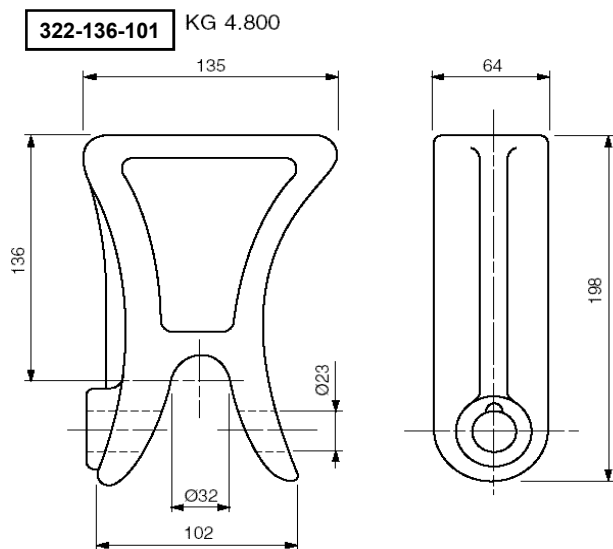
322-22-401 KG 0.470



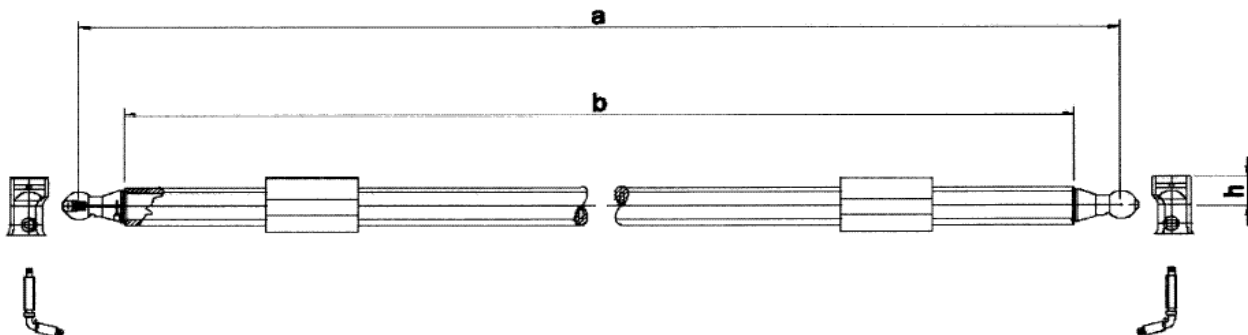
KATAL.BR.	NAZIV		Kg/kom
322-84-101	sedlo (20 t; h=84)		3,6
322-22-201	osigurač (d=22)		0,47
322-84-301	sedlo (20 t; h=84)		3,6
322-22-401	osigurač (d=22)		0,47

9.6.3

OBRTNE TAČKE OSLONA GREDA Ø121x13; 18-20 t

KATAL. BR.	NAZIV		Kg/kom
322-136-101	sedlo (20 t; h=136)		4,8
322-22-201	osigurač (d=22)		0,47
322-136-301	sedlo (20 t; h=136)		4,8
322-22-401	osigurač (d=22)		0,47



Tona	KATAL. BR.	NAZIV	a	b	Ø	h	d	Kg/kom
12	341-205-108	oslona greda	2050	1830	60	60	82x12,5	44
24	342-205-108	oslona greda	2050	1810	80	85	108x12,5	71
36	343-205-108	oslona greda	2050	1750	100	90	127x16	107

Delovi za gore navedene grede:

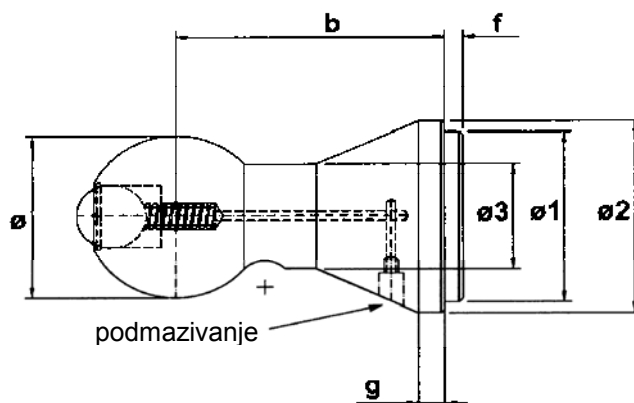


Osovina	Sfera	Šolja 1.	Šolja 2.	PVC	Osigurač 1.	Osigurač 2.	Sedlo
341-205-108	341-60-108	341-60-108	341-60-508	341-60-407	341-20-308	341-20-608	
342-205-108	342-80-108	342-80-208	342-80-508	342-80-407	342-25-308	342-25-608	323-108-1011
343-205-108	343-100-108	343-100-208	343-100-508	343-100-407	343-30-308	343-30-608	030808.00

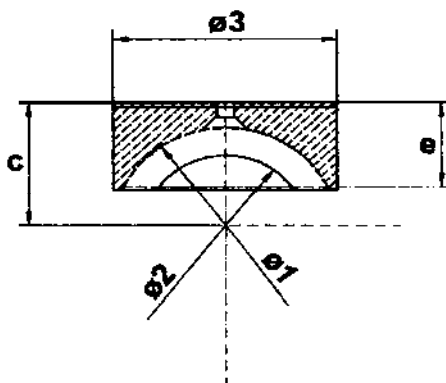
9.9.1

OSLONA GREDA SERIJA "3000"
PRIBOR: 12 t; 24 t; 36 t

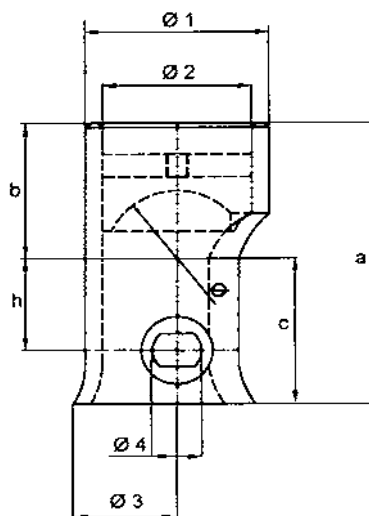
EUROWIND



KATALOŠKI BR.	mm							Podmaz.	Kg
	\varnothing	$\varnothing 1$	$\varnothing 2$	$\varnothing 3$	b	f	g		
341-60-108	60	65	65	35	120	0	40	da	3
342-80-108	80	90	97	52	120	10	16	da	5,6
343-100-108	100	105	118	69	120	10	15	da	9,8

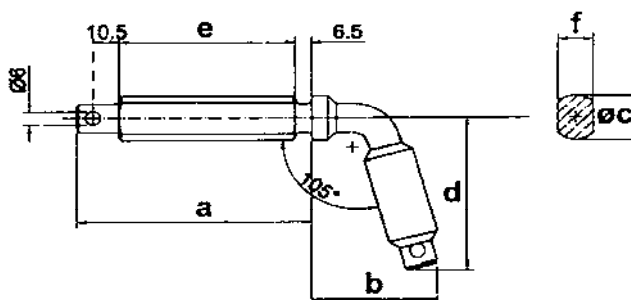


PVC umetak						
KATALOŠKI BR.	mm					Kg
	$\varnothing 1$	$\varnothing 2$	$\varnothing 3$	c	e	
341-60-407	60	40	61	36	24	0,07
342-80-407	80	63	80,9	58	40,7	0,13
343-100-407	100	72	101	62,5	44	0,19



Sferna šolja serije "3000" - tip 1

Tona	KATAL. BR.	\varnothing	$\varnothing 1$	$\varnothing 2$	$\varnothing 3$	$\varnothing 4$	a	b	c	h	Kg	PVC umetak
12	341-60-208	60	76	62	86	20	125	60	65	41	1,56	341-60-407
24	342-80-208	80	102	82	119	25	170	85	85	53,5	3,75	342-80-407
36	030931.00	100	127	102	146	30	190	90	100	65,5	6,2	343-100-407



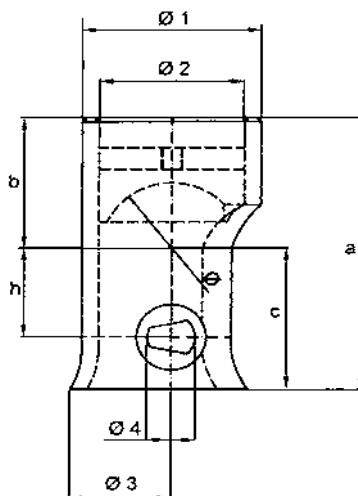
osigurač - tip1

KATALOŠKI BR.	mm						Kg
	a	b	$\varnothing c$	d	e	f	
341-20-308	95	50	20	68	71,5	14	0,33
342-25-308	120,5	65	25	92	97	19	0,7
343-30-308	142,5	70	30	92	119	22	1,08

9.9.3

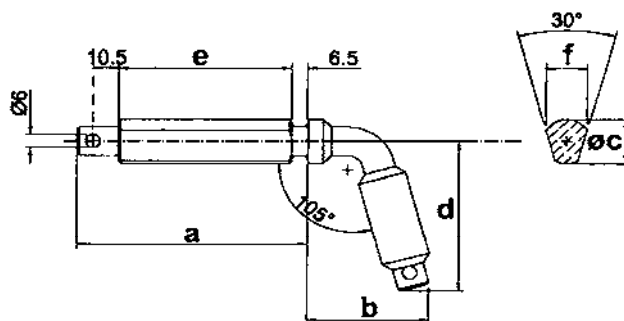
OSLONA GREDA SERIJA "3000"
PRIBOR: 12 t; 24 t; 36 t

EUROWIND



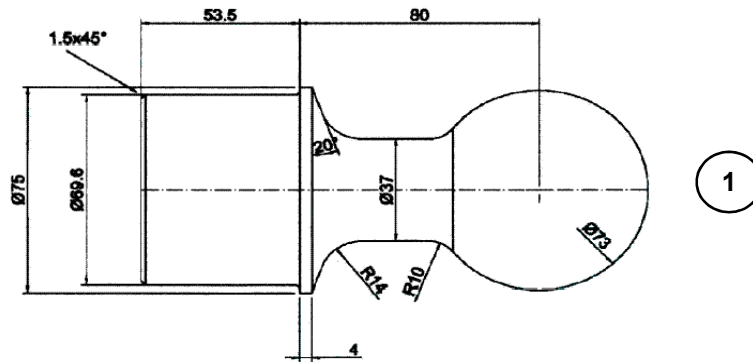
Sferna šolja serije "3000" - tip 2

Tona	KATAL. BR.	\varnothing	$\varnothing 1$	$\varnothing 2$	$\varnothing 3$	$\varnothing 4$	a	b	c	h	Kg	PVC umetak
12	341-60-508	60	76	62	86	20	125	60	65	41	1,56	341-60-407
24	342-80-508	80	102	82	119	25	170	85	85	53,5	3,75	342-80-407
36	341-60-407	100	127	102	146	30	190	90	100	65,5	6,2	343-100-407

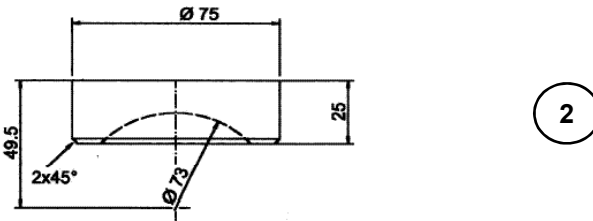


osigurač - tip 2

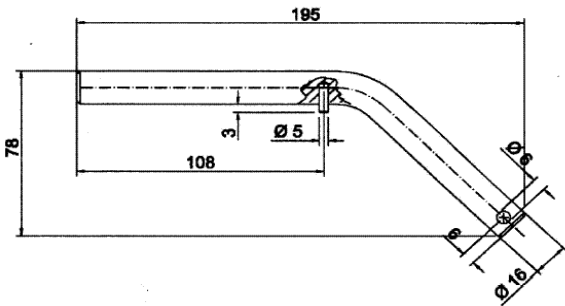
KATALOŠKI BR.	mm						Kg
	a	b	$\varnothing c$	d	e	f	
341-20-608	95	50	20	68	71,5	17	0,33
342-25-608	120,5	65	25	92	97	22	0,7
343-30-608	142,5	70	30	92	119	26	1,08



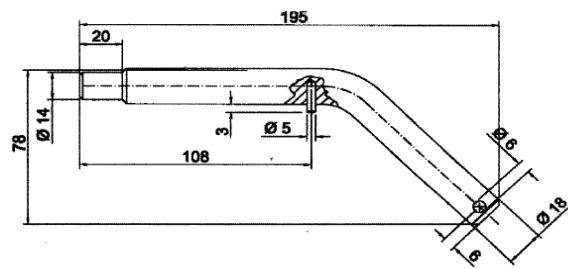
1



2



3



4

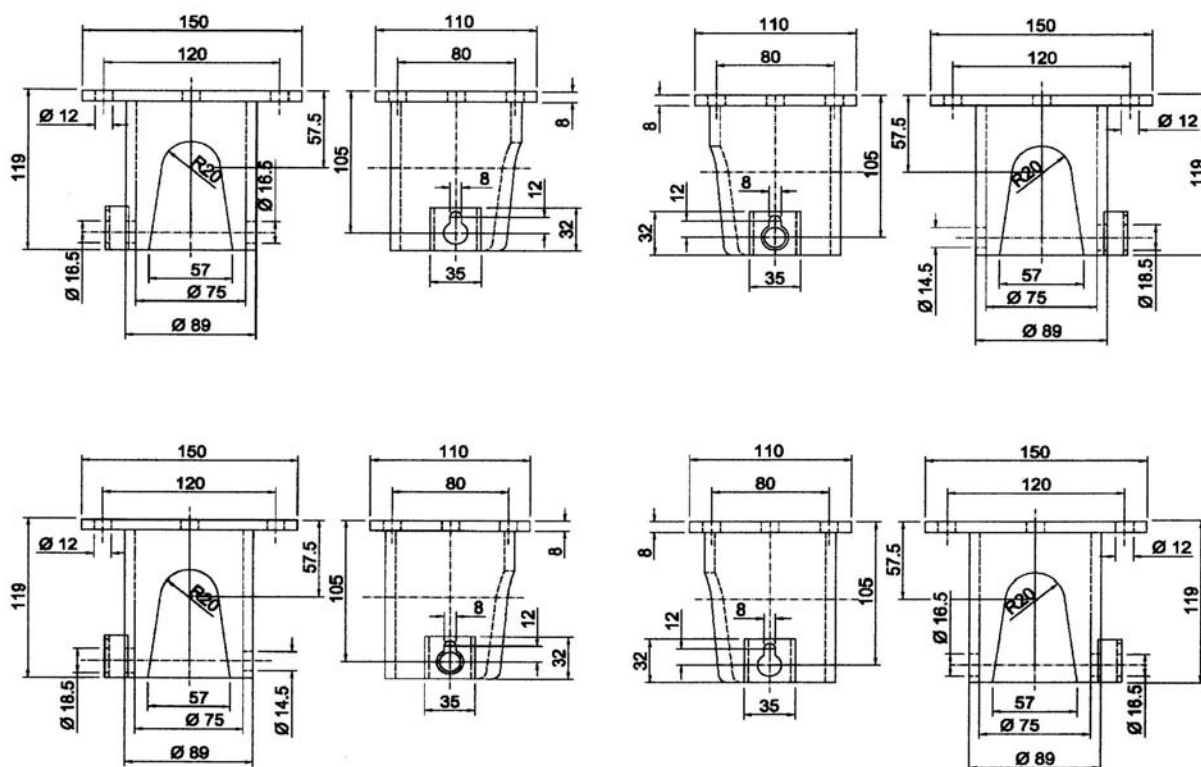
KATAL. BR.	NAZIV	POVRŠINA	Kg/kom	
1	312-73-108	Sfera d=73	natur	3,7
2	312-75-217	PVC umetak za šolju sfere		0,08
3	312-16-3023	osigurač d=16	pocinkovan	0,35
4	312-18-4023	osigurač d=18/14	pocinkovan	0,35

9.10.1

SFERA PREČNIKA 73mm - SET
(MAX. 5000 kg)

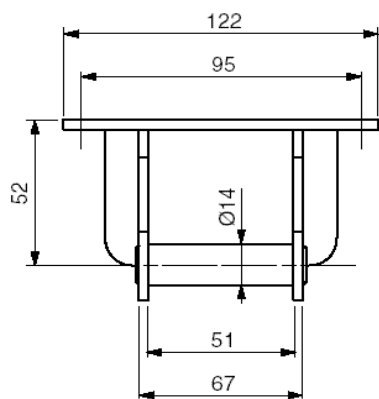
EUROWIND

312-75F-203

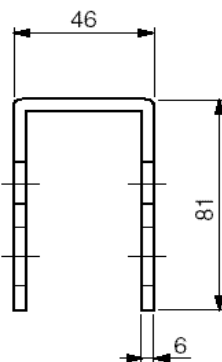
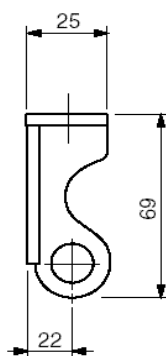


312-75R-203

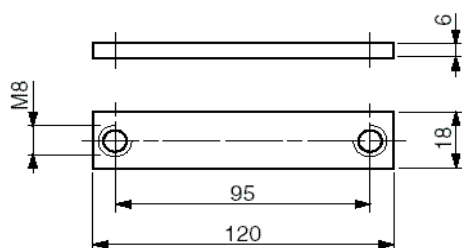
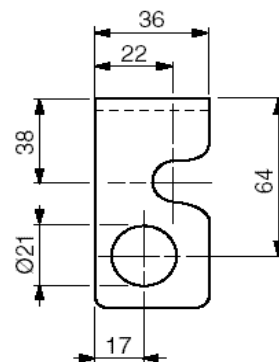
KATAL. BR.	NAZIV	POVRŠINA	Kg/kom
312-75F-203	Šolja d=75 prednja desna-leva	pocinkovana	3,32
312-75R-203	Šolja d=75 zadnja desna-leva	pocinkovana	3,32



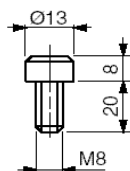
1



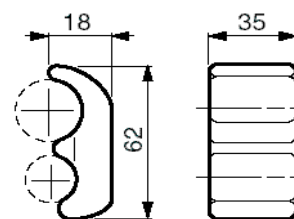
2



3

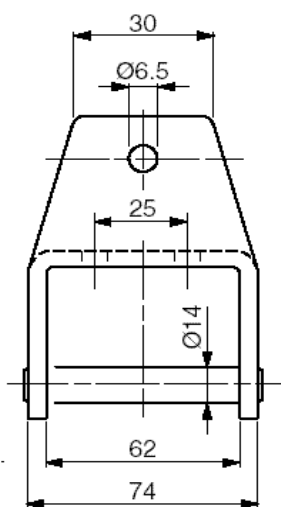


4

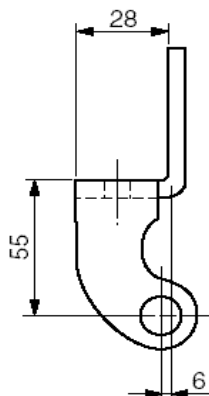


5

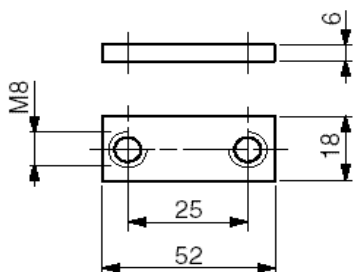
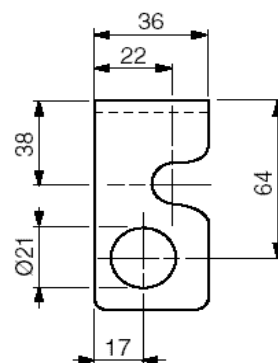
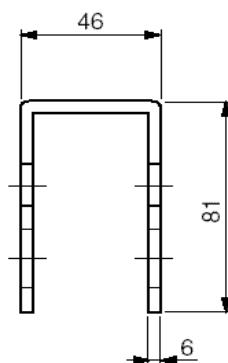
	KATAL. BR.	NAZIV	POVRŠINA	Kg/kom
1	361-14-103	kip šarka Ø14 mm za Sp25	pocinkovana	0,38
2	361-14-208	oslonac šarke Ø14		0,25
3	1604-023-3	pločica šarke	pocinkovana	0,095
4	1604-025-3	vijak za kip šarku Ø14 mm	pocinkovana	0,013
5	361-35-308	hvatač		0,14



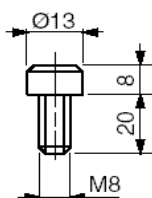
1



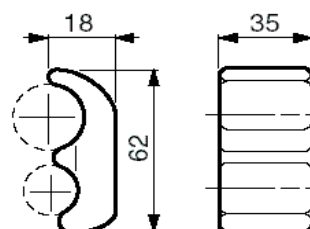
2



3

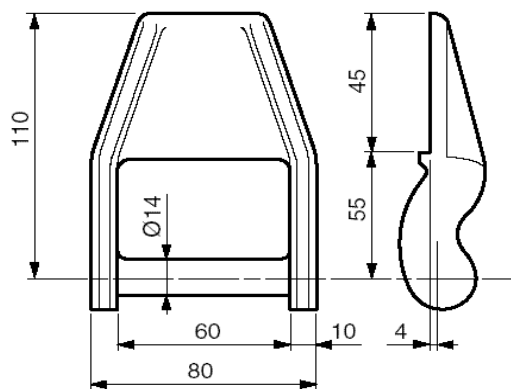


4

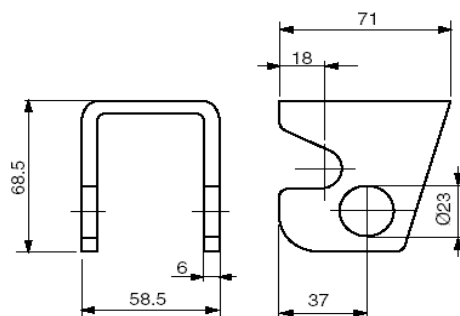


5

KATAL. BR.	NAZIV	POVRŠINA	Kg/kom
1	362-14-103 kip šarka Ø14 mm za Sp30	pocinkovan	0,39
2	361-14-208 oslonac šarke Ø14		0,25
3	362-14-203 pločica šarke	pocinkovan	0,035
4	1604-025-3 vijak za kip šarku Ø14 mm	pocinkovan	0,013
5	361-35-308 hvatač		0,14

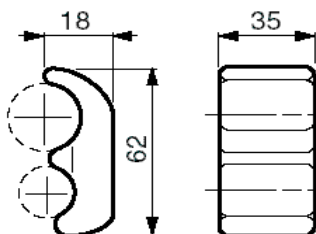


1

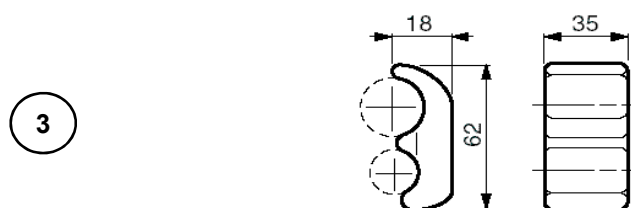
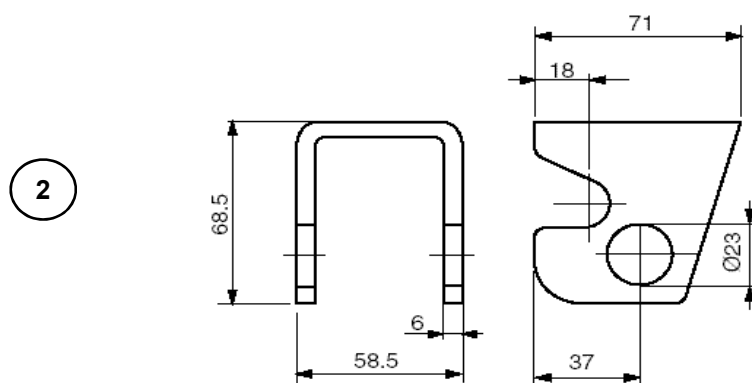
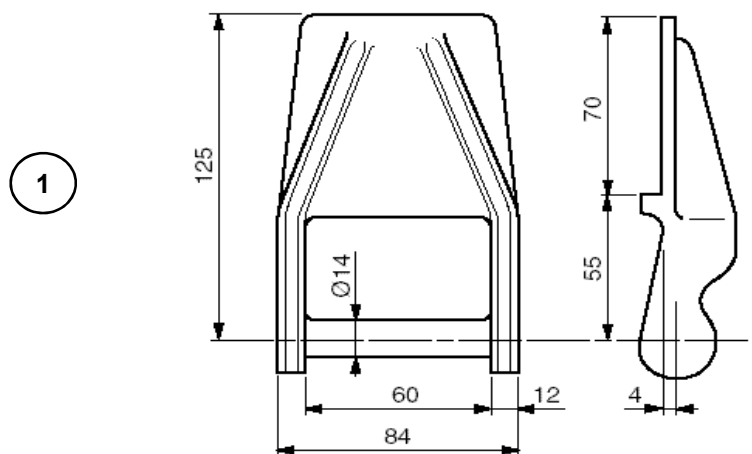


2

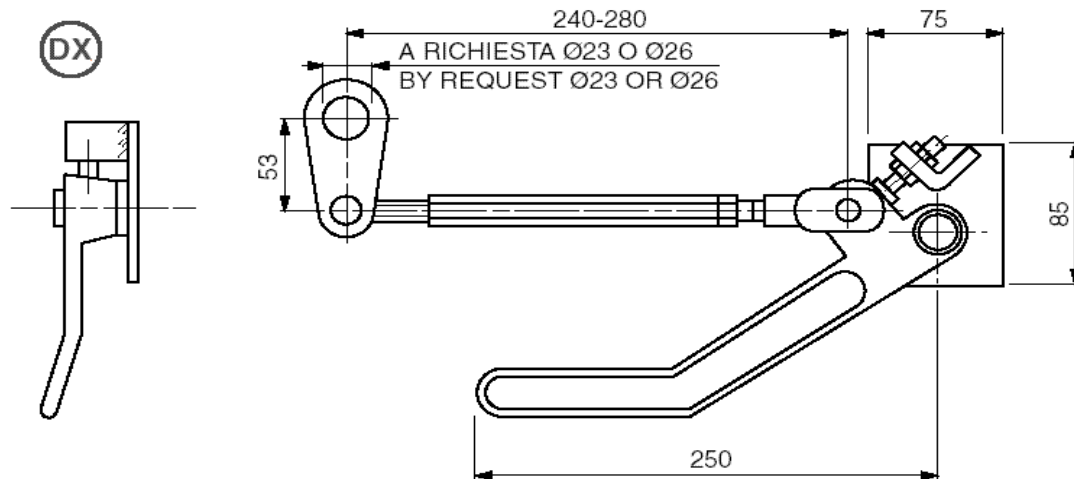
3



KATAL. BROJ	NAZIV		Kg/kom
1	363-14-108 kip šarka Ø14 mm za stranicu h=100 mm	čelični	0,5
2	363-14-208 oslonac šarke Ø14	čelični	0,29
3	361-35-308 hvatač		0,14

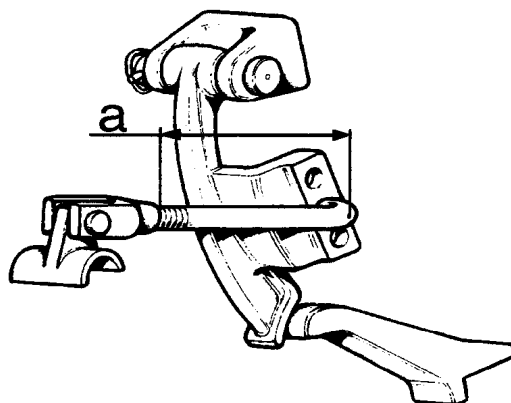
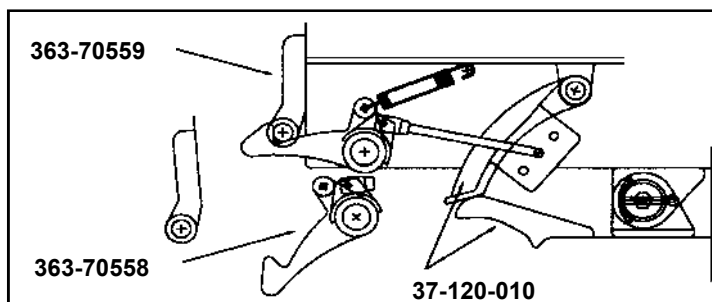


KATAL. BR.	NAZIV		Kg/kom
1	363-14-408 kip šarka Ø14 mm za stranicu h=125 mm	čelični	0,66
2	363-14-208 oslonac šarke Ø14	čelični	0,43
3	361-35-308 hvatač		0,14



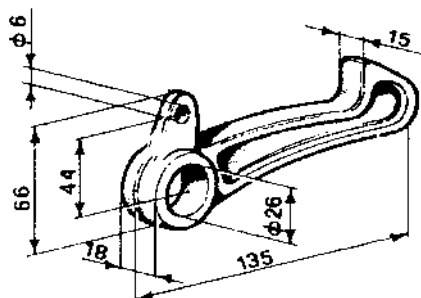
KATALOŠKI BROJ	NAZIV		Kg/kom
37-010DX-108	ručka za otvaranje stranice desna		1,75
37-010SX-108	ručka za otvaranje stranice leva		1,75

ŠEMA MONTIRANJA

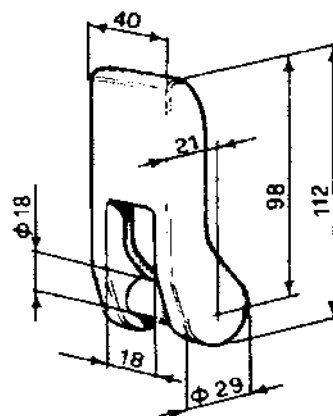


37-120-010

37-240-010



363-70558



363-70559

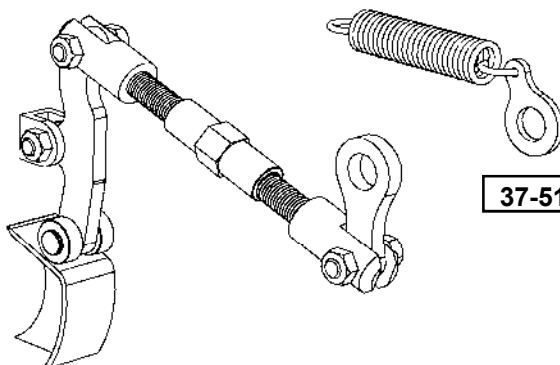
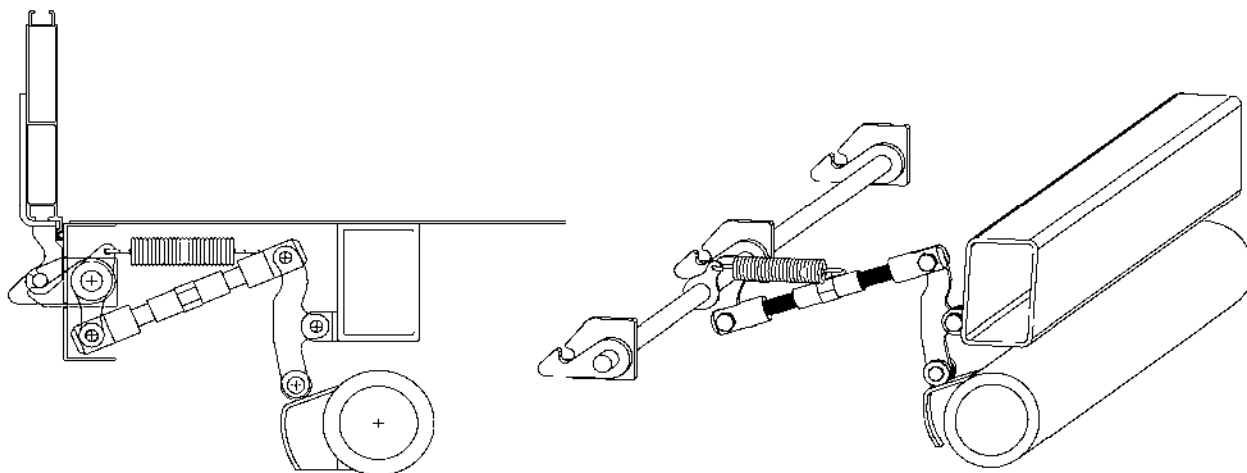
KATALOŠKI BR.	NAZIV	KG/kom
363-70558	Kuka za automatski otvarač	0,35
363-70559	Fixni deo otvarača na stranici	0,45
37-120-010	Automatski otvarač a = 120 mm	1,15
37-240-010	Automatski otvarač a = 240 mm	1,2

9.16.1

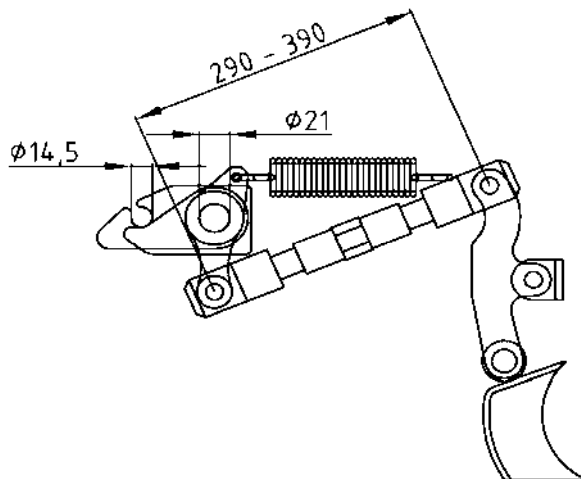
AUTOMATSKI SISTEM ZA OTVARANJE DO 12t

EUROWIND

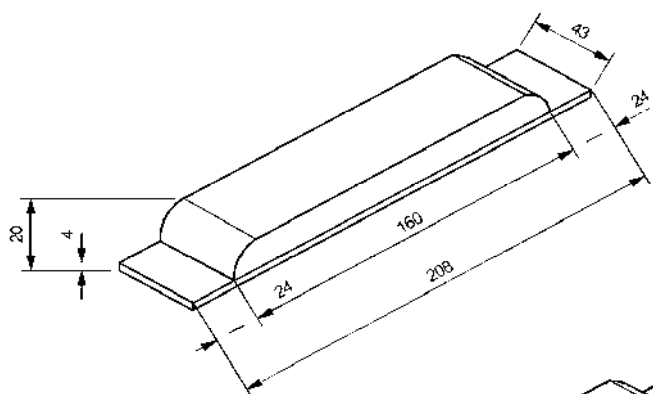
SKLOP



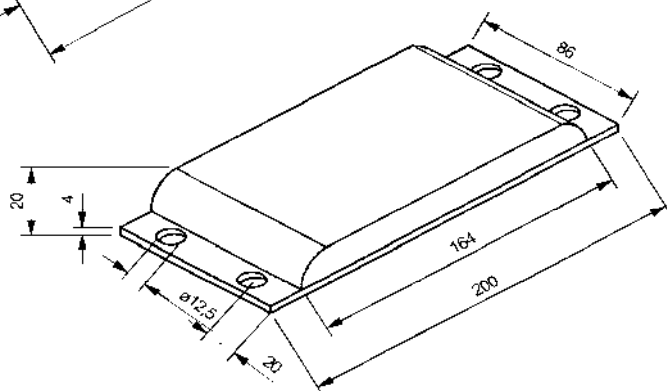
37-510-000



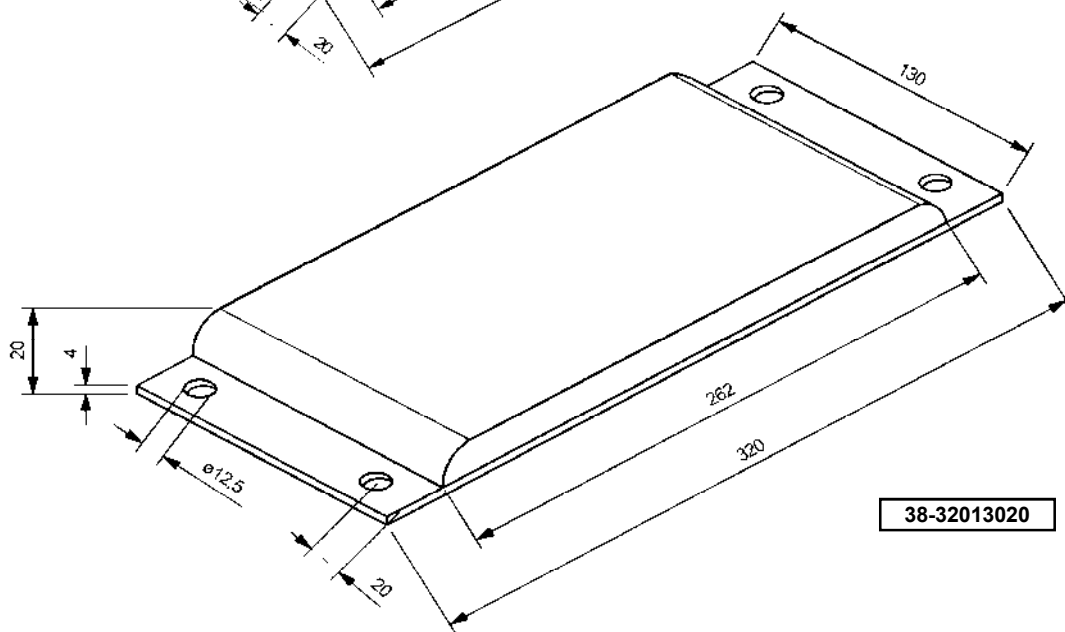
Kataloški broj	Naziv	KG/kom
37-510-000	Sistem za automatsko otvaranje, garnitura do 12t	2,5



38-2084320

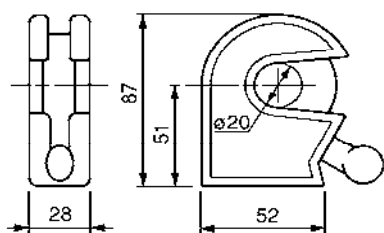


38-2008620

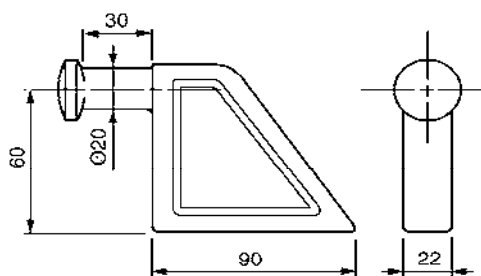


38-32013020

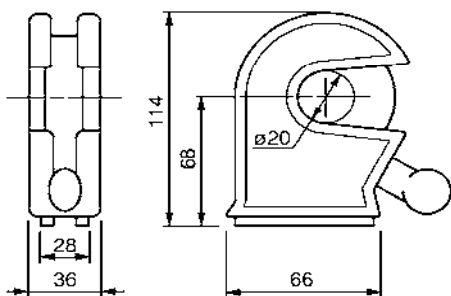
KATALOŠKI BR.	NAZIV	KG/kom
38-2084320	gumeni oslonac sa metalnom podloškom 208 x 43 mm	0,45
38-2008620	gumeni oslonac sa metalnom podloškom 200 x 86 mm	0,82
38-32013020	gumeni oslonac sa metalnom podloškom 320 x 130 mm	2,04



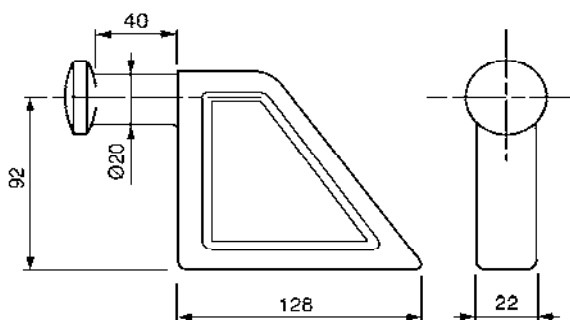
363-20-018



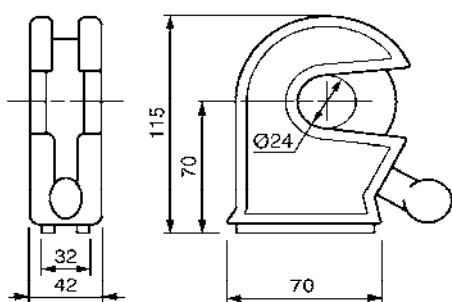
363-20-028



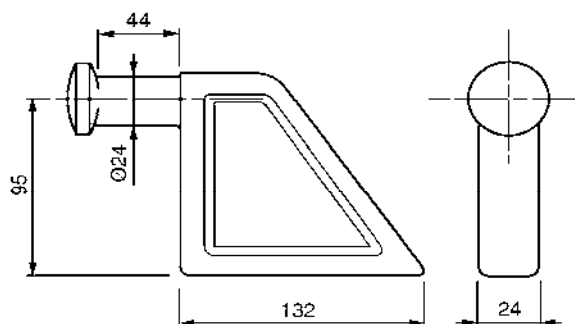
363-20-078



363-20-088

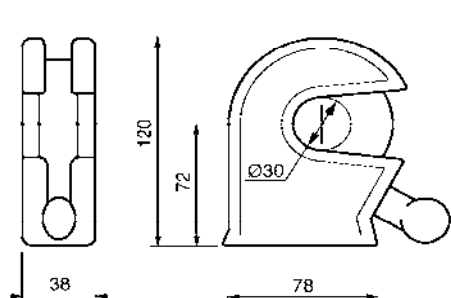


363-24-018

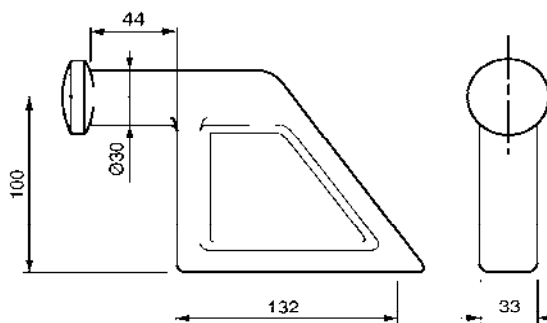


363-24-118

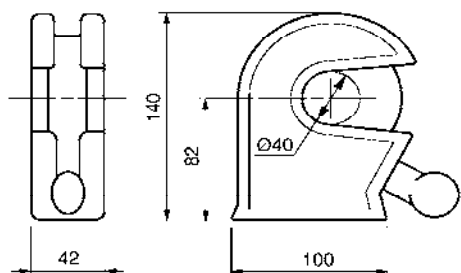
KATALOŠKI BR.	NAZIV	KG/kom
363-20-018	Gornja šarka kipera Ø20	0,76
363-20-028	Rukavac gornje šarke kipera Ø20	0,615
363-20-078	Gornja šarka kipera Ø20	1,53
363-20-088	Rukavac gornje šarke kipera Ø20	0,96
363-24-018	Gornja šarka kipera Ø24	1,45
363-24-118	Rukavac gornje šarke kipera Ø24	1,04



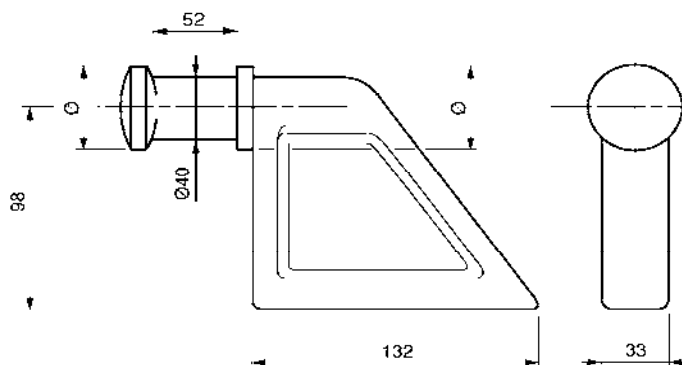
363-30-028



363-30-018



363-40-028



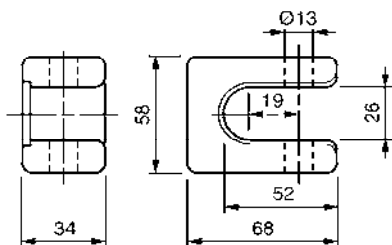
363-40-018

KATALOŠKI BR.	NAZIV	KG/kom
363-30-028	Gornja šarka kiperu Ø30	1,72
363-30-018	Rukavac gornje šarke kiperu Ø30	1,67
363-40-028	Gornja šarka kiperu Ø40	2,41
363-40-018	Rukavac gornje šarke kiperu Ø40	1,97

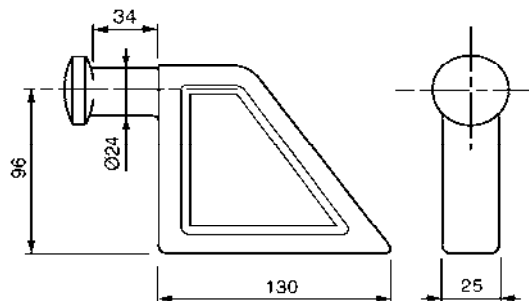
9.20

GORNJE ŠARKE ZA KIPERE

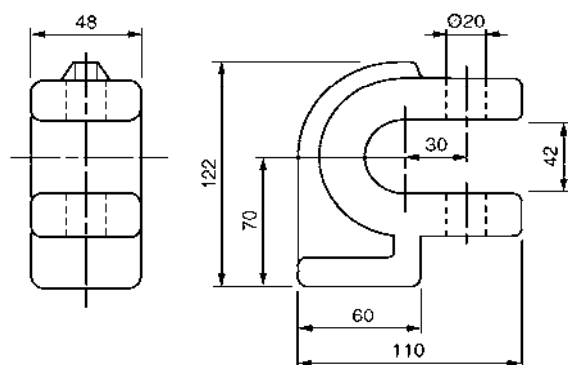
EUROWIND



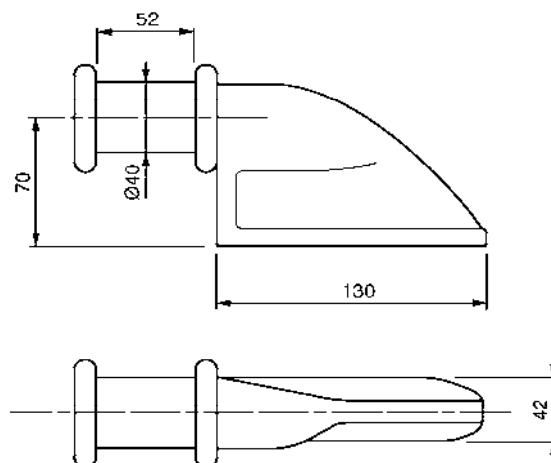
363-26-028



363-24-128



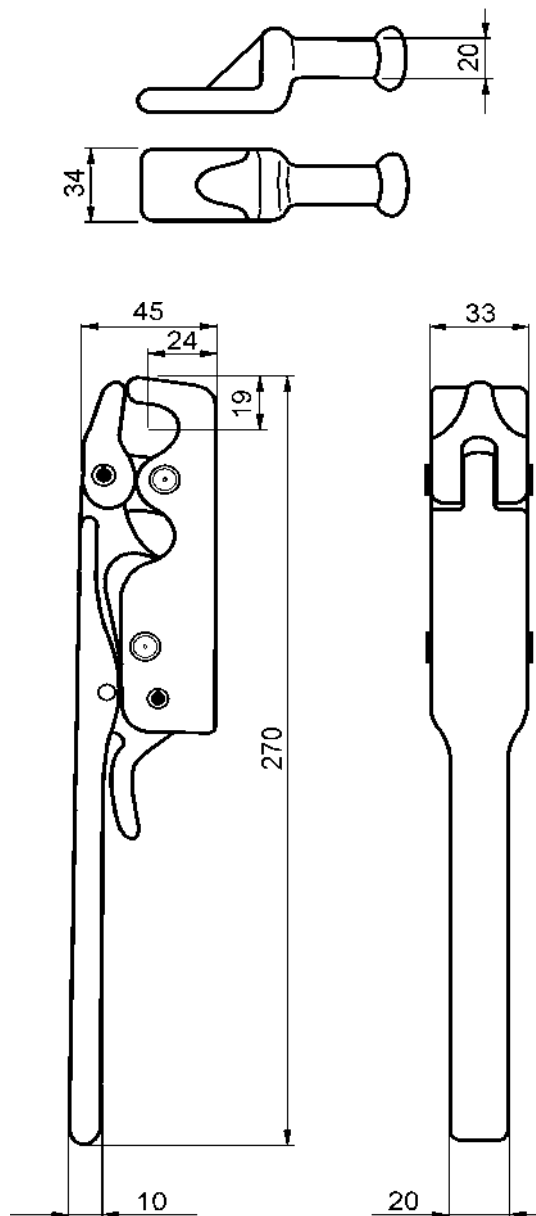
363-42-028



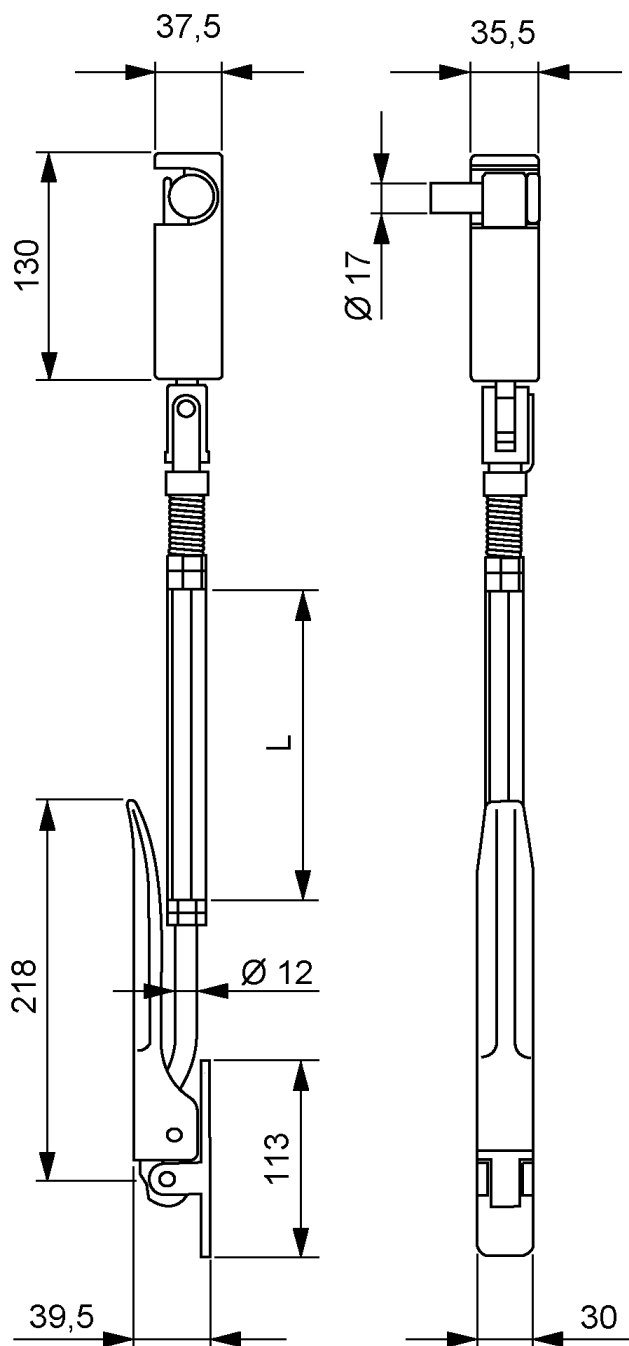
363-40-118

363-40-128

KATALOŠKI BR.	NAZIV	KG/kom
363-26-028	Gornja šarka kipera Ø26	0,5
363-24-128	Rukavac gornje šarke kipera Ø24	1,2
363-42-028	Gornja šarka kipera Ø40	1,87
363-40-118	Rukavac gornje šarke kipera - desni Ø40	2,15
363-40-128	Rukavac gornje šarke kipera - levi Ø40	2,15



KATALOŠKI BR	NAZIV	POVRŠINA	KG/kom
363-20-068	Gornja brava kipera d=20	natur	1
363-20-058	Zavariva čivija za gornju šarku d=20	natur	0,315



KATALOŠKI BR	NAZIV	L= mm	KG/kom
363-17-058	Gornja brava za kipera H=500 d=Ø17	90	2,3
363-17-068	Gornja brava za kipera H=600 d=Ø17	190	2,6
363-17-088	Gornja brava za kipera H=800 d=Ø17	390	3,2
363-17-108	Gornja brava za kipera H=1000 d=Ø17	590	3,8