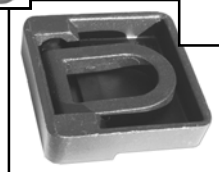
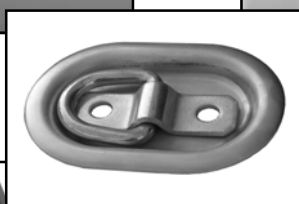
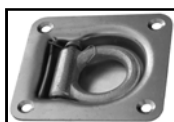


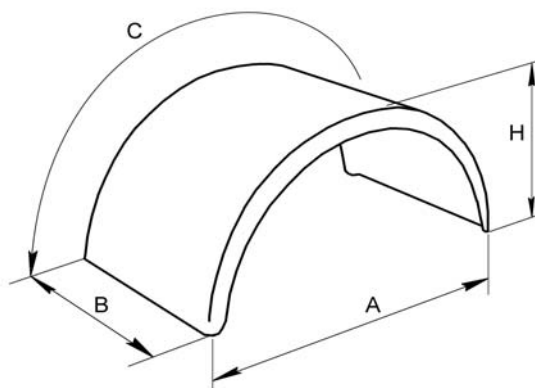


ККТ.

## ТРОЧІЕ ТРИНАДЦЕЖНОСТИ

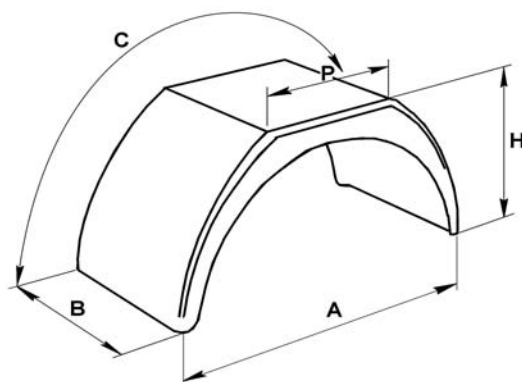






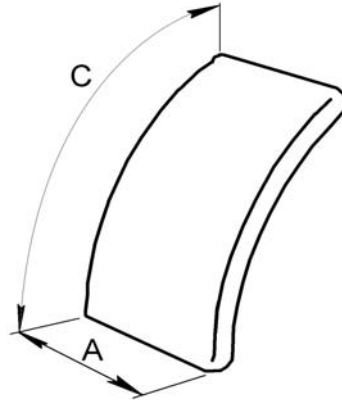
АРТИКУЛ	НАИМЕНОВАНИЕ	A	B	C	H	кг/шт
201-2890-17	Крыло 280x900	900	280			
201-3878-17	Крыло 380X780 "MAZDA"	780	380			
201-4088-17	Крыло 400X880	880	400			
201-43132-27	Крыло 435X1320	1320	435			
201-4590-17	Крыло 450X900	900	450			
201-51101-17	Крыло 510X1010	1010	510			
201-56115-17	Крыло 560X1150	1150	560	1780	560	4
201-60115-17	Крыло 600X1150	1150	600	1730	530	4,5
201-65120-17	Крыло 650X1200	1200	650	1800	580	5
201-65134-17	Крыло 650X1340	1340	650			

8.1.1



Артикул	Наименование	A	B	C	H	P	кг/шт
201-2890-27	Крыло 280x900	900	280				
201-4591-17	Крыло 450x910	910	450				
201-55108-17	Крыло 550x1080	1080	550	1870	560	650	5,3

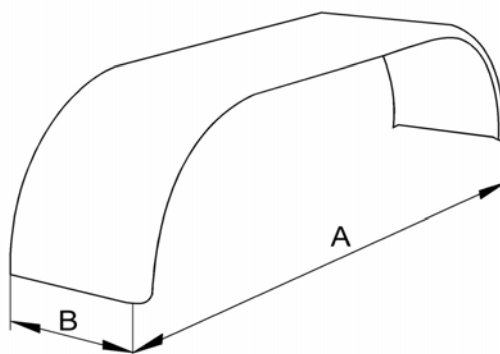
8.2.1



Артикул	Наименование	С	А	кг/шт
201-4580-17	Полукрыло 450x800	800	450	
201-6580-17	Полукрыло 650x800	800	650	

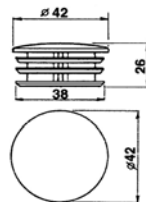
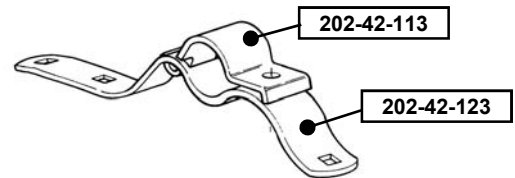
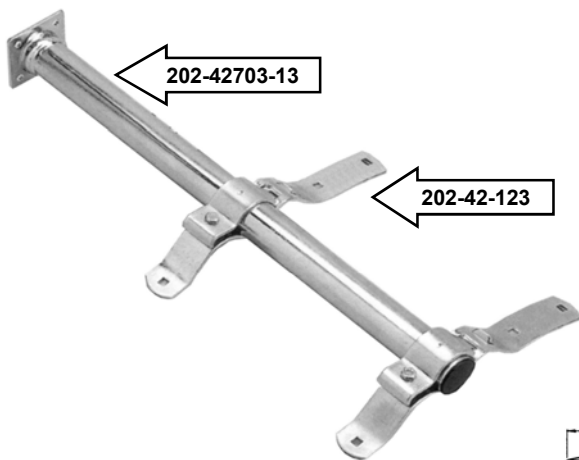
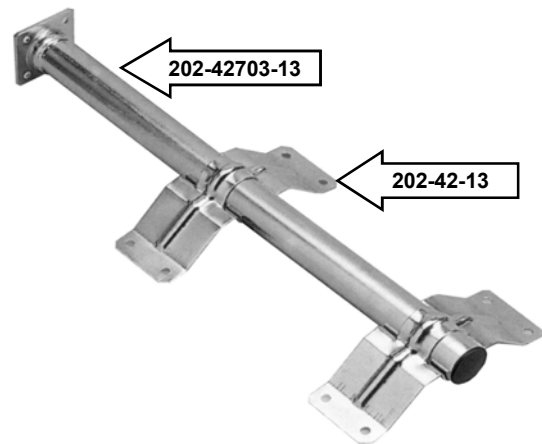
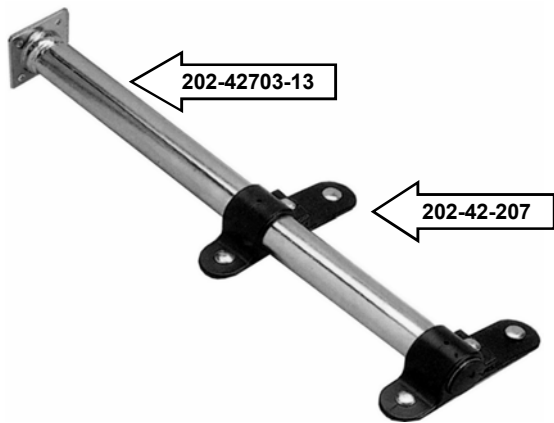
8.4

## КРЫЛЬЯ МЕТАЛЛИЧЕСКИЕ

EUROWIND  
ККТ

Артикул	Наименование	A	B	кг/шт
201-65274-13	Крыло металл. оцинк. с ПВХ кантом 650X2740	2740	650	
201-70274-13	Крыло металл. оцинк. с ПВХ кантом 700X2740	2740	700	

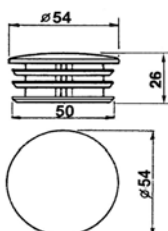
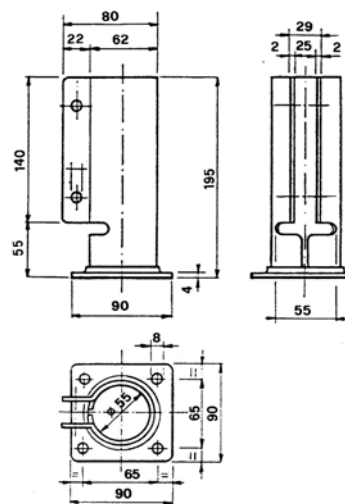
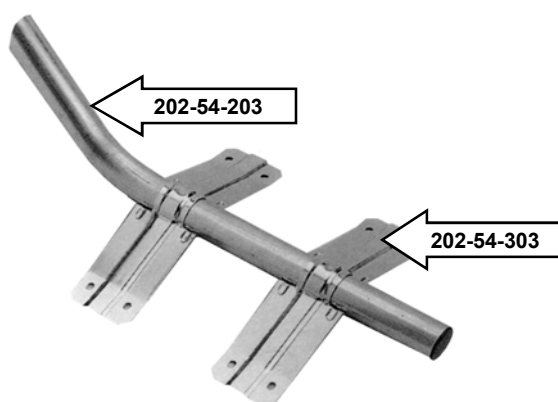
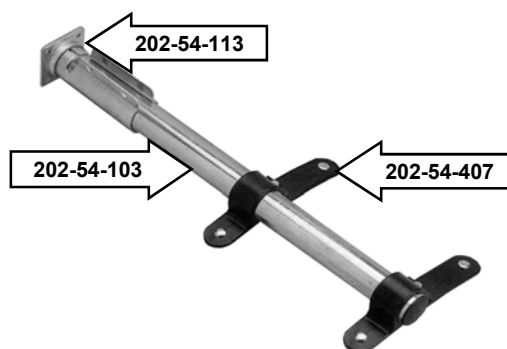
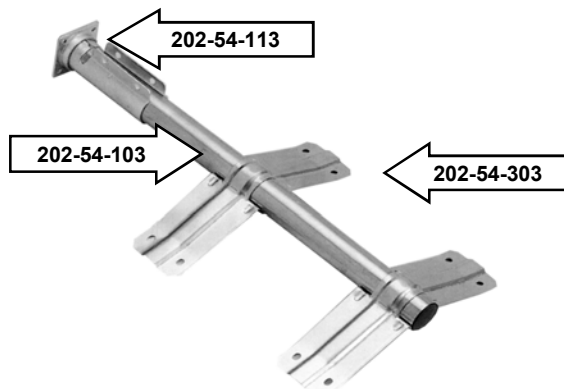



**202-42-27**

Артикул	Наименование	Пов-ность	кг/шт
<b>202-42703-13</b>	труба Ø42,2 мм, длина: 703 мм	оцинк.	
<b>202-42-207</b>	хомут кронштейна пласт.		
<b>202-42-13</b>	хомут кронштейна металл.	оцинк.	
<b>202-42-103</b>	к-т хомута мет. двухэлементный	оцинк.	
<b>202-42-123</b>	подножка хомута кронштейна мет.	оцинк.	
<b>202-42-113</b>	прижим хомута кронштейна мет.	оцинк.	
<b>202-42-307</b>	хомут кронштейна регулируемый пласт.		
<b>202-42-27</b>	заглушка пласт.		

8.6

КРОНШТЕЙН КРЫЛА Ø 54,2 мм

EUROWIND  
ККТ

202-54-127

202-54-113

Артикул	Наименование	Пов-ность	кг/шт
202-54-103	труба Ø54,2 мм длина 740 мм	оцинк.	
202-54-203	труба кронштейна крыла наклонная	оцинк.	
202-54-113	крепление кронштейна оцинк. "мамонт"	оцинк.	
202-54-407	хомут кронштейна пласт.		
202-54-303	хомут кронштейна металл.	оцинк.	
202-54-127	заглушка пласт.		

**БРЫЗГОВИКИ ПРЕССОВАННЫЕ РЕЛЬЕФНЫЕ ЧЕРНЫЕ С ВЕРТИКАЛЬНЫМ РИСУНКОМ**

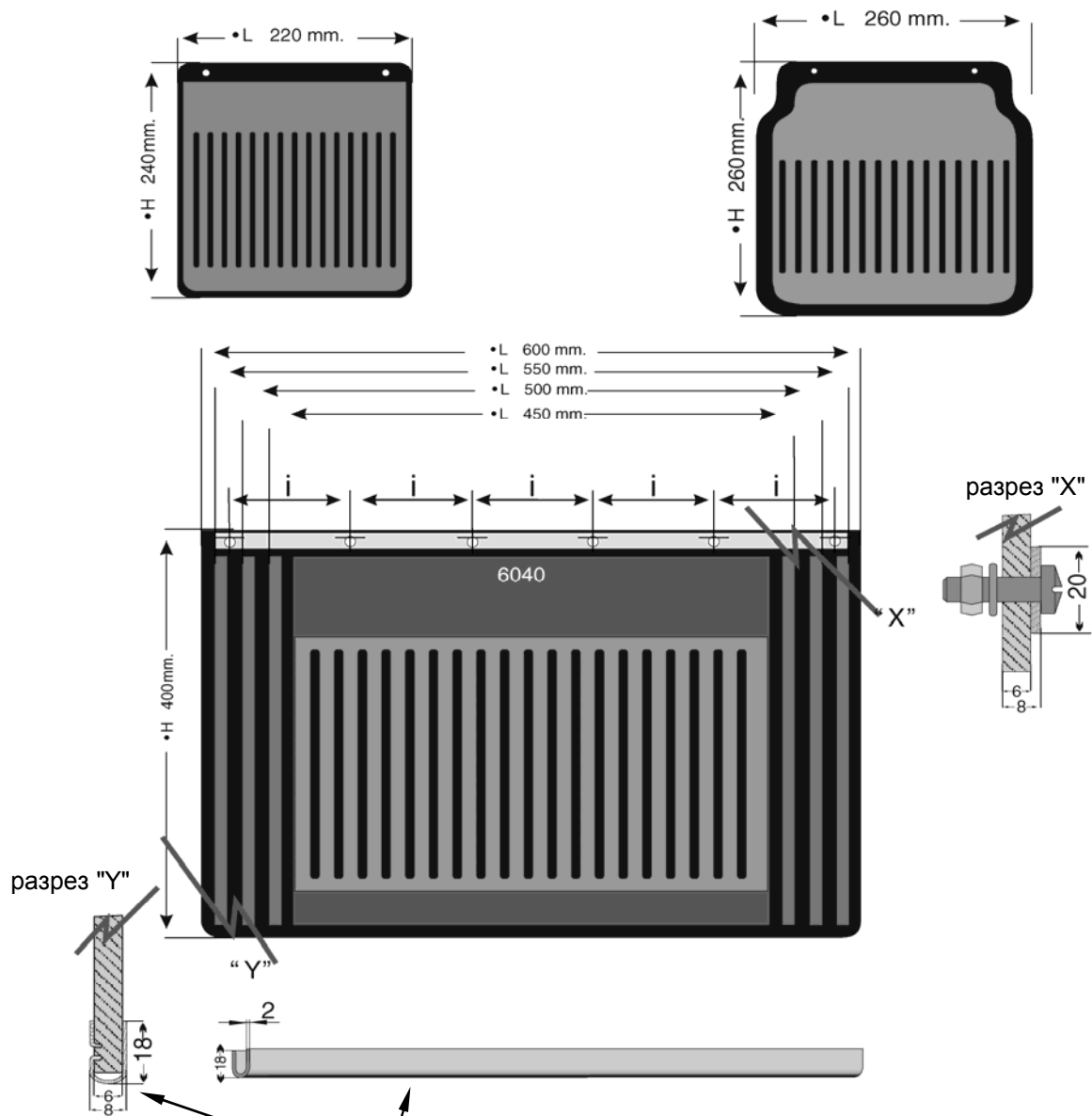
Для грузовиков и прицепов, крепежные пластины и оцинкованные винты/гайки в комплекте

**Исполнение:**

Материал: ПВХ, жесткость Shore A80 ± 6

Эксплуатационная температура: от -20°C до +80°C

при размере свыше 500x300 мм ширина выбирается по желанию



Под заказ комплекты поставляются с профилями жесткости и каймой

8.7.1

## БРЫЗГОВИКИ



## БРЫЗГОВИКИ ПРЕССОВАННЫЕ РЕЛЬЕФНЫЕ ЧЕРНЫЕ С ВЕРТИКАЛЬНЫМ РИСУНКОМ

Артикул	Наименование	L - мм	H - мм	i - мм	Ø	кг/шт
203-2224-26	Брызговик рельефный	220	240	164	2	0,35
203-2626-26	Брызговик рельефный	260	260	100	3	0,40
203-3030-26	Брызговик рельефный	300	300	110	3	0,45
203-3530-26	Брызговик рельефный	350	300	100	4	0,50
203-4030-26	Брызговик рельефный	400/350	300	110	4	0,80
203-4530-26	Брызговик рельефный	450	300	100	5	1,05
203-4040-26	Брызговик рельефный	400	400	110	4	1,10
203-4540-26	Брызговик рельефный	450	400	100	5	1,20
203-5030-26	Брызговик рельефный	500/450	300	110	5	1,25
203-5040-26	Брызговик рельефный	500/450	400	110	5	1,30
203-5530-26	Брызговик рельефный	550/500/450	300	100	6	1,35
203-5540-26	Брызговик рельефный	550/500/450	400	100	6	1,40
203-6030-26	Брызговик рельефный	600/550/500/450	300	110	6	1,45
203-6040-26	Брызговик рельефный	600/550/500/450	400	110	6	1,60
203-6530-26	Брызговик рельефный	650/600/550/500/450	300	100	7	1,45
203-6540-26	Брызговик рельефный	650/600/550/500/450	400	100	7	1,60
203-6050-26	Брызговик рельефный	600/500	500	110	6	1,75
203-7030-26	Брызговик рельефный	700/600/500	300	110	7	1,30
203-7040-26	Брызговик рельефный	700/600	400	110	7	1,73

**Примечание:**

На брызговике не указан производитель

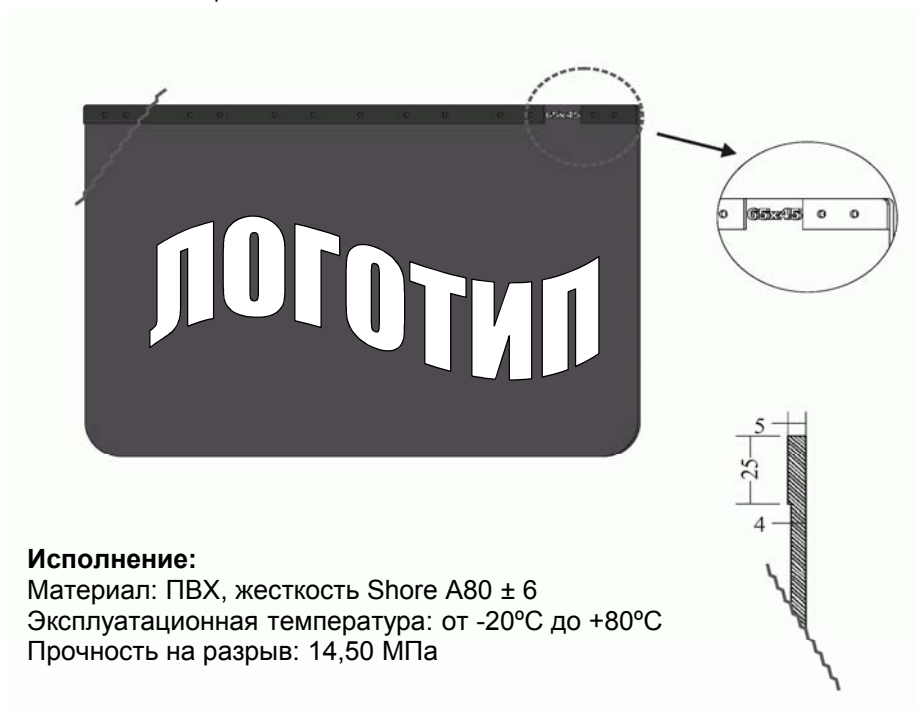
Под заказ комплекты поставляются с профилями жесткости и каймой

**Упаковка:**

Брызговики упакованы попарно вместе с крепежным комплектом в полиэтиленовый мешок

**БРЫЗГОВИКИ ПОД НАНЕСЕНИЕ ЛОГОТИПА, ЧЕРНЫЕ, ГЛАДКАЯ ПОВЕРХНОСТЬ**

Для грузовиков и прицепов, под нанесение логотипа в один или несколько цветов; крепежные пластины и оцинкованные винты/гайки в комплекте.


**Исполнение:**

Материал: ПВХ, жесткость Shore A80 ± 6

Эксплуатационная температура: от -20°C до +80°C

Прочность на разрыв: 14,50 МПа

Артикул	Наименование	L - мм	H - мм	кг/шт
<b>203-3530-36</b>	Брызговик под логотип	350	300	1,30
<b>203-4030-36</b>	Брызговик под логотип	400	300	1,50
<b>203-4535-36</b>	Брызговик под логотип	450	350	2,16
<b>203-5030-36</b>	Брызговик под логотип	500	300	1,90
<b>203-5337-36</b>	Брызговик под логотип	530	370	2,45
<b>203-6030-36</b>	Брызговик под логотип	600	300	2,05
<b>203-6240-36</b>	Брызговик под логотип	620	400	3,28
<b>203-6545-36</b>	Брызговик под логотип	650	450	3,10

**Примечание:**

На брызговике не указан производитель

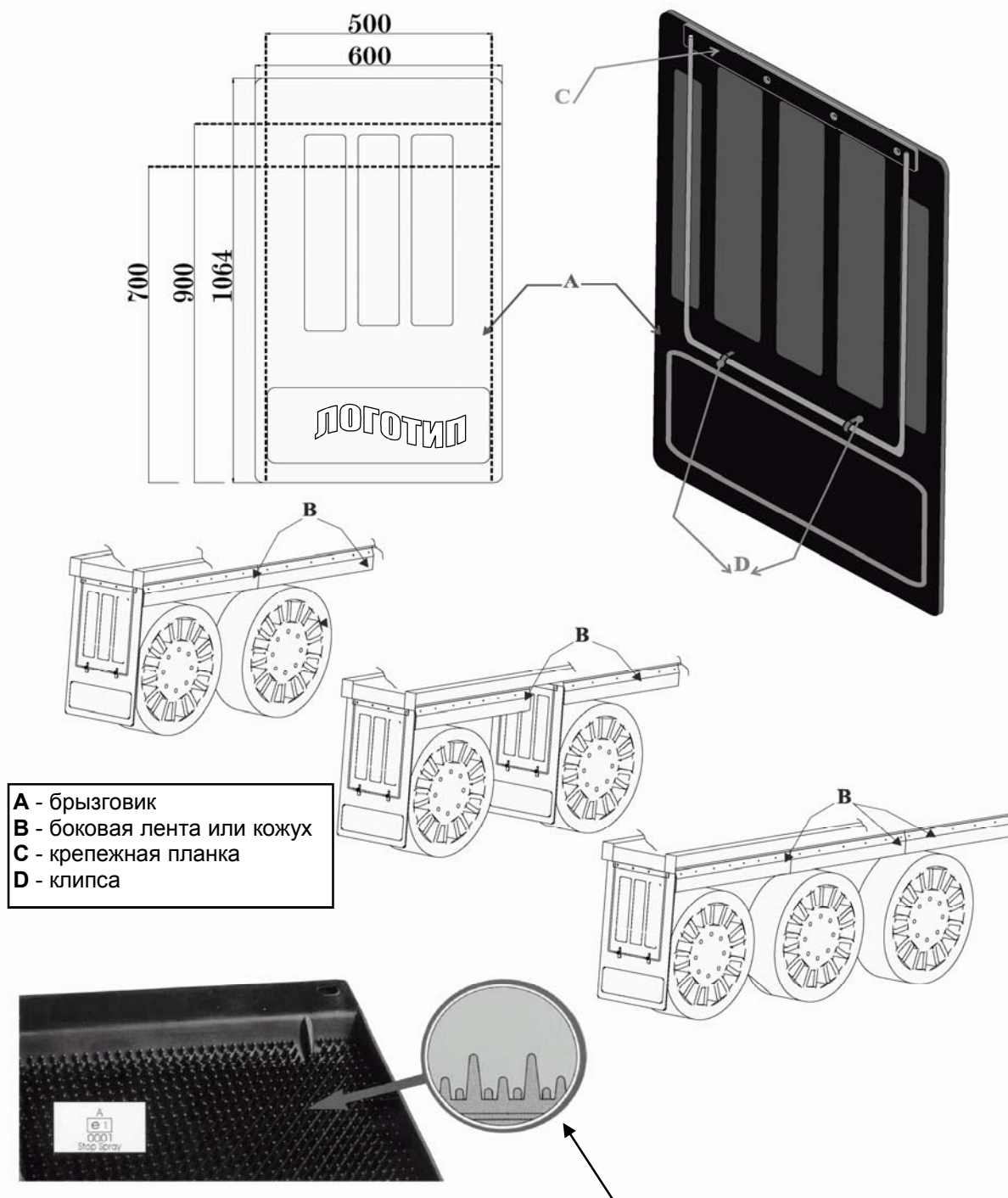
Под заказ комплекты поставляются с профилями жесткости и каймой

**Упаковка:**

Брызговики упакованы попарно вместе с крепежным комплектом в полиэтиленовый мешок

**БРЫЗГОВИКИ "STOP-SPRAY" - ПРЕДОТВРАЩАЮТ ОБРАЗОВАНИЕ ВОДЯНОЙ ПЫЛИ  
ИСПОЛНЕНИЕ ВЕРТИКАЛЬНОЕ ЖЕСТКОЕ, ЗАМЕНЯЕТ КРЫЛО**

Для грузовиков и прицепов, под нанесение логотипа в один или несколько цветов или тиснение

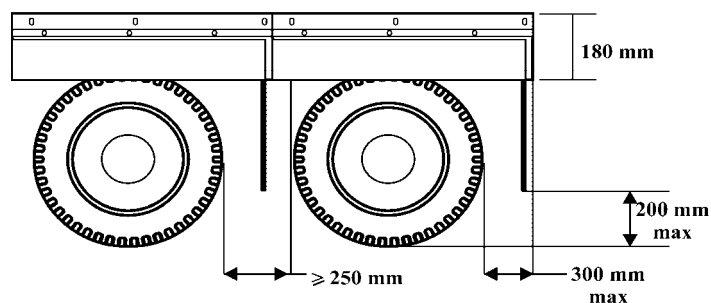
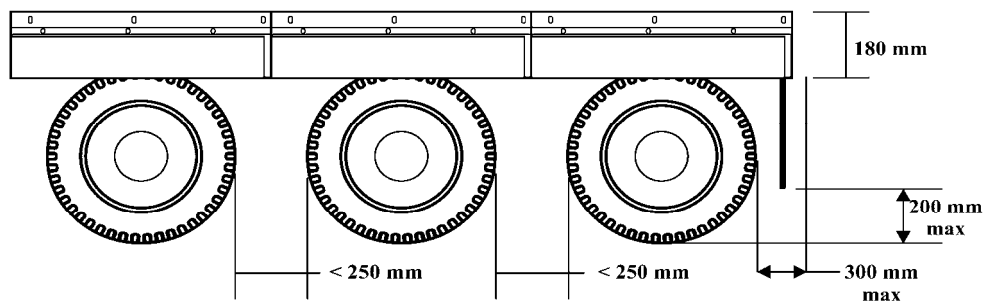
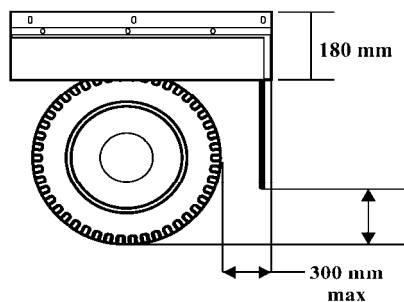
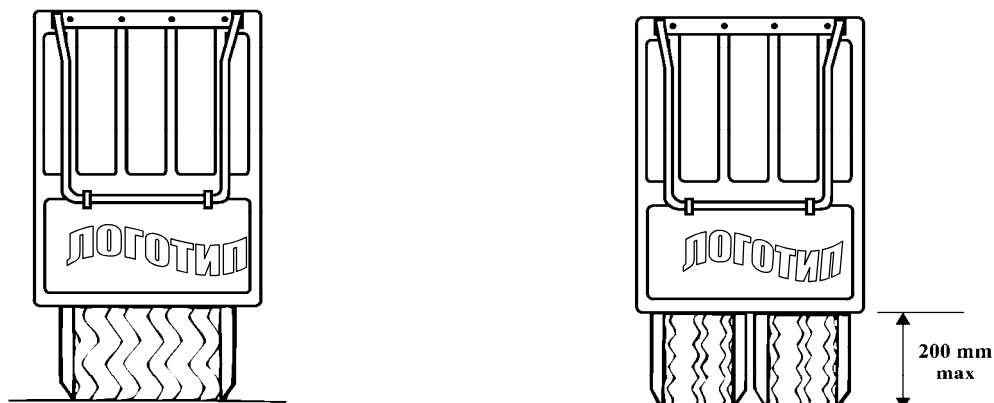


Внутренняя поверхность брызговика в увеличении

**БРЫЗГОВИКИ "STOP-SPRAY" - ПРЕДОТВРАЩАЮТ ОБРАЗОВАНИЕ ВОДЯНОЙ ПЫЛИ  
ИСПОЛНЕНИЕ ВЕРТИКАЛЬНОЕ ЖЕСТКОЕ, ЗАМЕНЯЕТ КРЫЛО**

Для грузовиков и прицепов, под нанесение логотипа в один или несколько цветов или тиснение

Данные, необходимые для установки жестких брызговики:



8.7.5

## БРЫЗГОВИКИ - "STOP-SPRAY"



Брызговики:

Артикул	Наименование	L - мм	H - мм	кг/шт
203-5090-56	Брызговик "STOP SPRAY" жесткий	500	900	3,3
203-6090-56	Брызговик "STOP SPRAY" жесткий	600	900	5,25
203-5070-56	Брызговик "STOP SPRAY" жесткий	500	700	3,5
203-6070-56	Брызговик "STOP SPRAY" жесткий	600	700	3,65
203-50106-56	Брызговик "STOP SPRAY" жесткий	500	1064	5,2
203-60106-56	Брызговик "STOP SPRAY" жесткий	600	1064	7,1

Боковая лента или кожух, имеет характеристики брызговика

Артикул	Наименование	L - мм	H - мм	кг/шт
203-1005-56	Боковая лента "STOP SPRAY"	1318	180	2,7

Планка крепления Ø10 мм, стальная, электростатическая порошковая окраска

Артикул	Наименование	L - мм	H - мм	кг/шт
203-5090-46	Планка крепления	500	900	1,7
203-6090-46	Планка крепления	600	900	1,8
203-5070-46	Планка крепления	500	700	1,5
203-6070-46	Планка крепления	600	700	1,6
203-50106-46	Планка крепления	500	1064	1,9
203-60106-46	Планка крепления	600	1064	2,0

Клипса

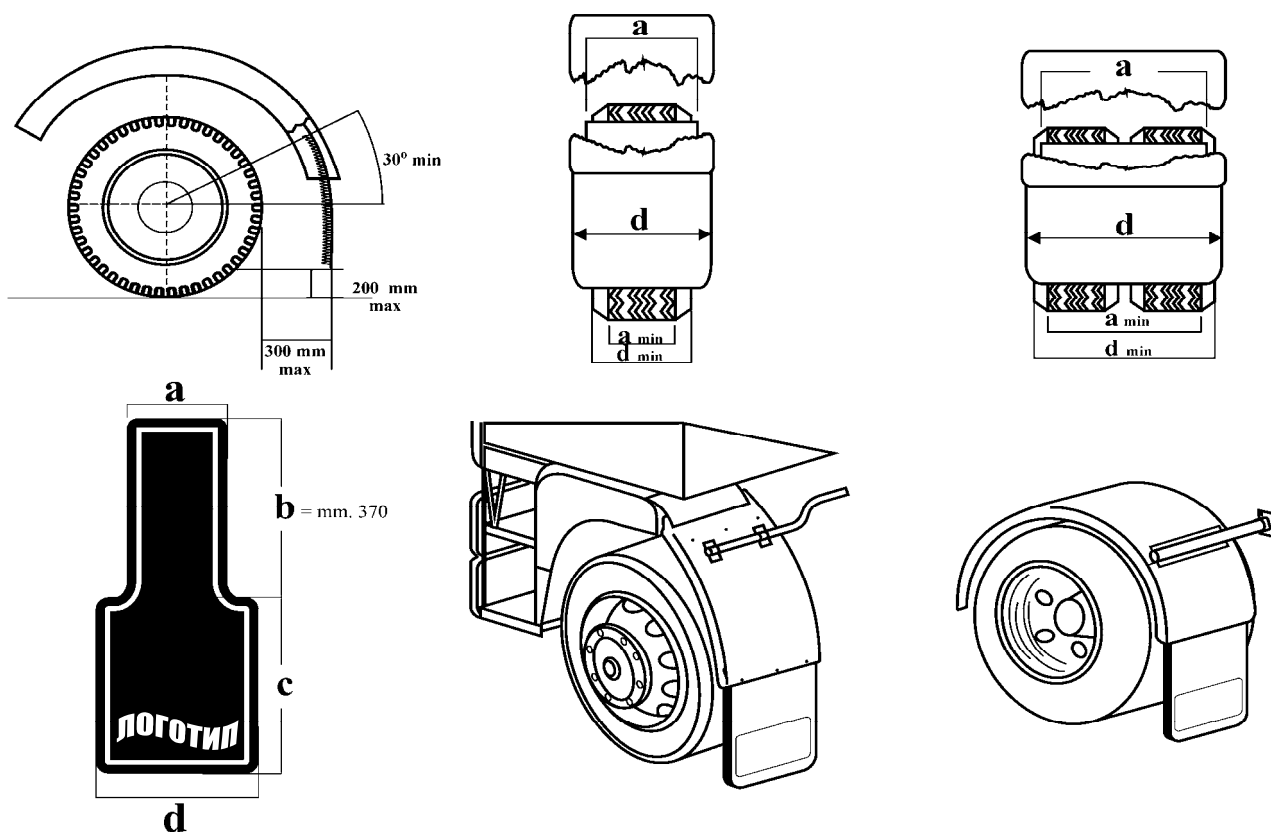
Артикул	Наименование
204-1004-40	Клипса крепления



**БРЫЗГОВИКИ "STOP-SPRAY" - ПРЕДОТВРАЩАЮТ ОБРАЗОВАНИЕ ВОДЯНОЙ ПЫЛИ  
ИСПОЛНЕНИЕ ГИБКОЕ**

Для грузовиков и прицепов, под нанесение логотипа в один или несколько цветов, специальное изготовление под размер внутренней стороны крыла

Данные, необходимые для установки брызговиков:



В случае нанесения логотипов есть возможность нанесения тисненых (рифленых) фирменных знаков.

При выборе нужной длины брызговиков, необходимо учитывать, что фиксированный размер "В" (370 мм) прибавляется к полной длине.

## 8.7.7

## БРЫЗГОВИКИ - "STOP-SPRAY"



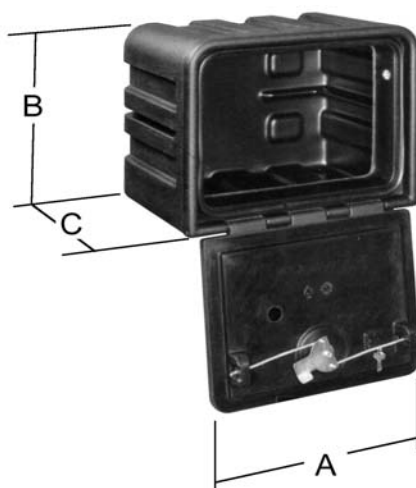
Артикул	Наименование	а - мм	d - мм	с - мм	КГ/ШТ
203-4035-66	Брызговик "STOP SPRAY" гибкий	200	350	400	1,32
203-4535-66	Брызговик "STOP SPRAY" гибкий	200	350	450	1,345
203-5035-66	Брызговик "STOP SPRAY" гибкий	200	350	500	1,35
203-4040-66	Брызговик "STOP SPRAY" гибкий	200	400	400	1,35
203-4540-66	Брызговик "STOP SPRAY" гибкий	200	400	450	1,36
203-5040-66	Брызговик "STOP SPRAY" гибкий	200	400	500	1,38
203-4035-66	Брызговик "STOP SPRAY" гибкий	300	350	400	1,62
203-4535-66	Брызговик "STOP SPRAY" гибкий	300	350	450	1,65
203-5035-66	Брызговик "STOP SPRAY" гибкий	300	350	500	1,68
203-4040-66	Брызговик "STOP SPRAY" гибкий	300	400	400	1,7
203-4540-66	Брызговик "STOP SPRAY" гибкий	300	400	450	1,75
203-5040-66	Брызговик "STOP SPRAY" гибкий	300	400	500	1,8
203-4545-66	Брызговик "STOP SPRAY" гибкий	350	450	450	1,84
203-5045-66	Брызговик "STOP SPRAY" гибкий	350	450	500	1,85
203-4550-66	Брызговик "STOP SPRAY" гибкий	350	500	450	1,87
203-5050-66	Брызговик "STOP SPRAY" гибкий	350	500	500	1,9
203-4545-66	Брызговик "STOP SPRAY" гибкий	400	450	450	1,95
203-5045-66	Брызговик "STOP SPRAY" гибкий	400	450	500	2,14
203-4550-66	Брызговик "STOP SPRAY" гибкий	400	500	450	2,14
203-5050-66	Брызговик "STOP SPRAY" гибкий	400	500	500	2,2
203-4560-66	Брызговик "STOP SPRAY" гибкий	550	600	450	2,8
203-5060-66	Брызговик "STOP SPRAY" гибкий	550	600	500	2,87
203-4565-66	Брызговик "STOP SPRAY" гибкий	550	650	450	2,87
203-5065-66	Брызговик "STOP SPRAY" гибкий	550	650	500	2,88
203-4560-66	Брызговик "STOP SPRAY" гибкий	600	600	450	2,92
203-5060-66	Брызговик "STOP SPRAY" гибкий	600	600	500	3,02
203-4565-66	Брызговик "STOP SPRAY" гибкий	600	650	450	3,05
203-5065-66	Брызговик "STOP SPRAY" гибкий	600	650	500	3,03

--

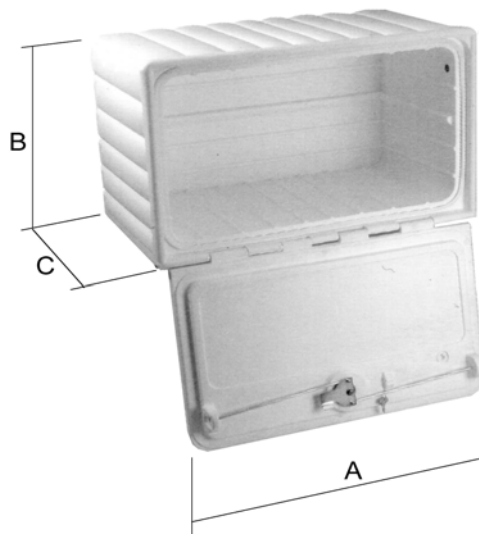
--



Специальная дверца, закрывающаяся в паз по кромке ящика



Артикул	Наименование	A	C	B	кг/шт
22-1004950-7	ящик пластмассовый	1000	490	500	17,5
22-804950-7	ящик пластмассовый	800	490	500	15,3
22-604940-7	ящик пластмассовый	600	490	400	9,5
22-604745-7	ящик пластмассовый	600	470	450	9,5
22-503740-17	ящик пластмассовый	500	370	400	7
22-403735-17	ящик пластмассовый	400	370	350	5,2



АРТИКУЛ	НАИМЕНОВАНИЕ	A	C	B	кг/шт
22-805050-27	ящик изотермический, цвет белый или черный	800	500	500	15,6

8.12

## ОСНАСТКА ДЛЯ ЯЩИКОВ

EUROWIND  
ККТ

221-403535-G

221-504530-G

221-605040-G

221-605050-G



221-804640-G

221-804650-G

221-1004650G



221-050-G



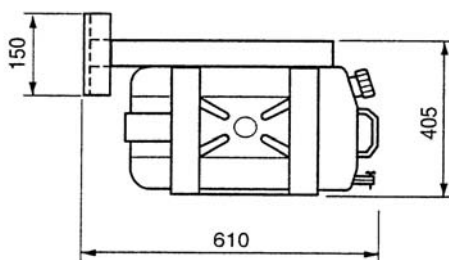
221-011-7

Артикул	Наименование
221-403535-G	к-т крепления ящика 40x35x35
221-504530-G	к-т крепления ящика 50x45x30
221-605040-G	к-т крепления ящика 60x50x40
221-605050-G	к-т крепления ящика 60x50x50
221-804640-G	к-т крепления ящика 80x46x40
221-804650-G	к-т крепления ящика 80x46x50
221-1004650G	к-т крепления ящика 100x46x50
221-050-G	замок ящика пластмассового
221-011-7	крышка для замка ящика



8.12.2



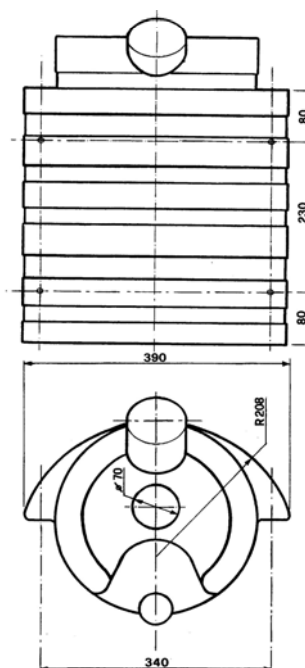
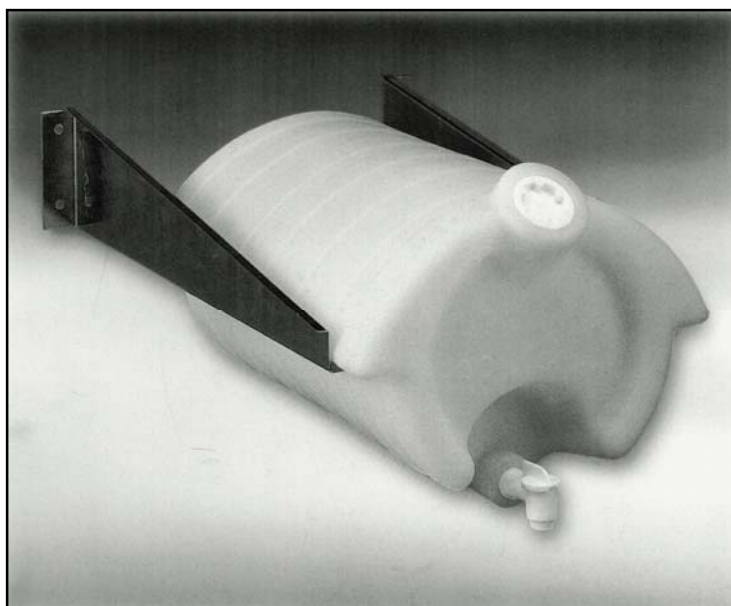


Артикул	Наименование
23-25-10G	Бак для воды 25 л комплект
23-25-127	Консоль бака для воды 25 л
23-25-127	Бак для воды 25 л

8.14

БАК ДЛЯ ВОДЫ 32 л

EUROWIND  
ККТ



Артикул	Наименование
23-32-10G	Бак 32 л с консолью в к-те
23-32-107	Бак для воды 32 л
23-32-110	Консоль бака



**24-6-207**



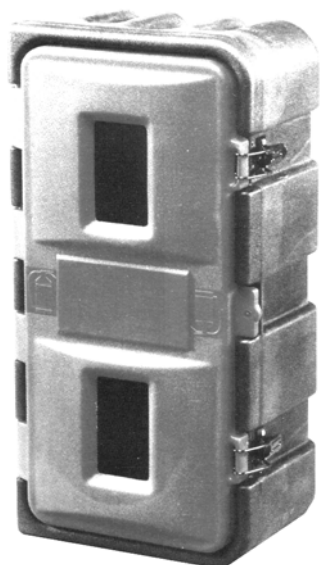
**24-6-307**

АРТИКУЛ	НАИМЕНОВАНИЕ
<b>24-6-207</b>	Ящик для огнетушителя 6 кг вертикал.
<b>24-6-307</b>	Ящик для огнетушителя 6 кг горизонт.

8.16

ЯЩИКИ ДЛЯ ОГнетушИТЕЛЯ

EUROWIND  
ККТ

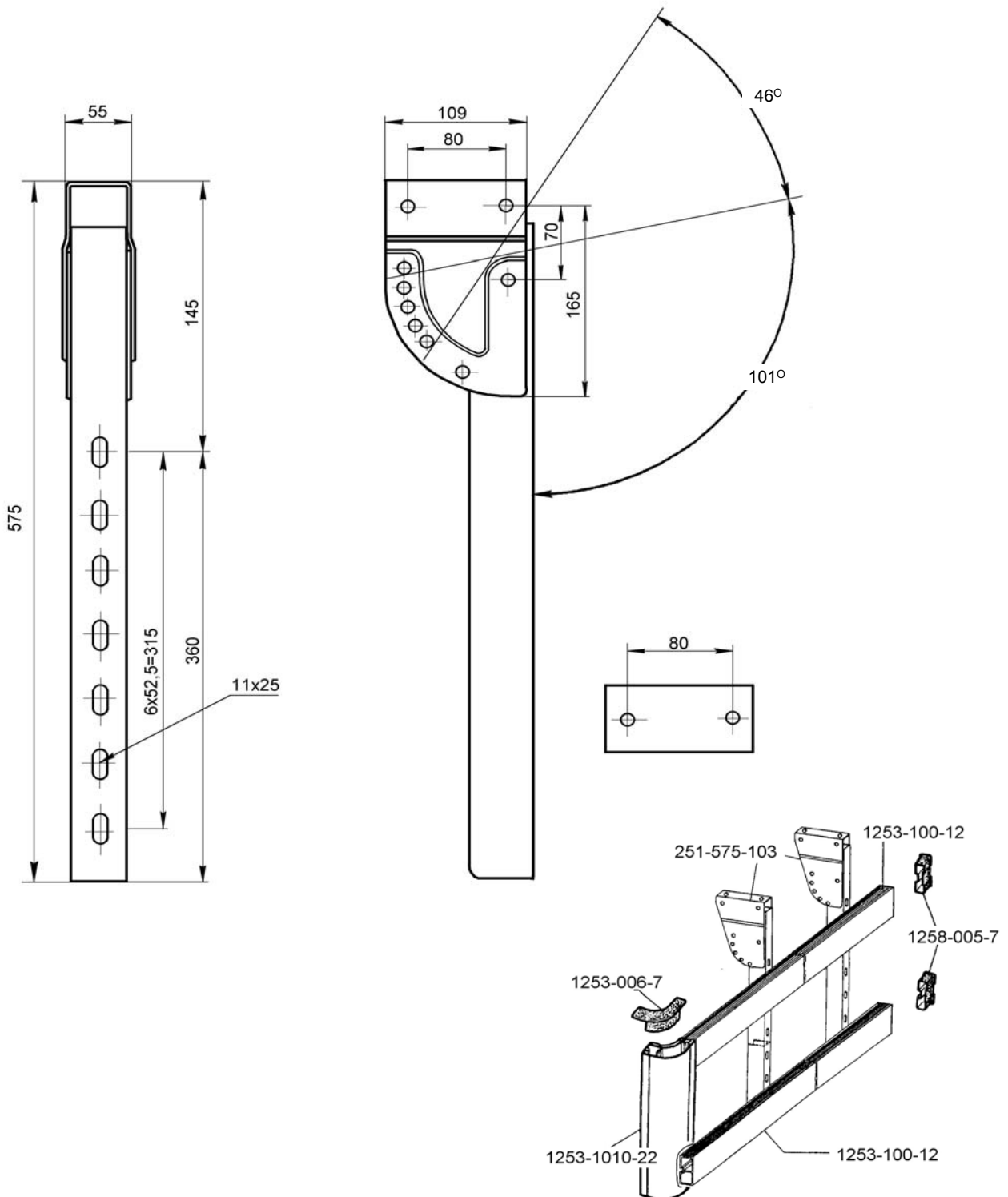


24-69-107

24-912-107

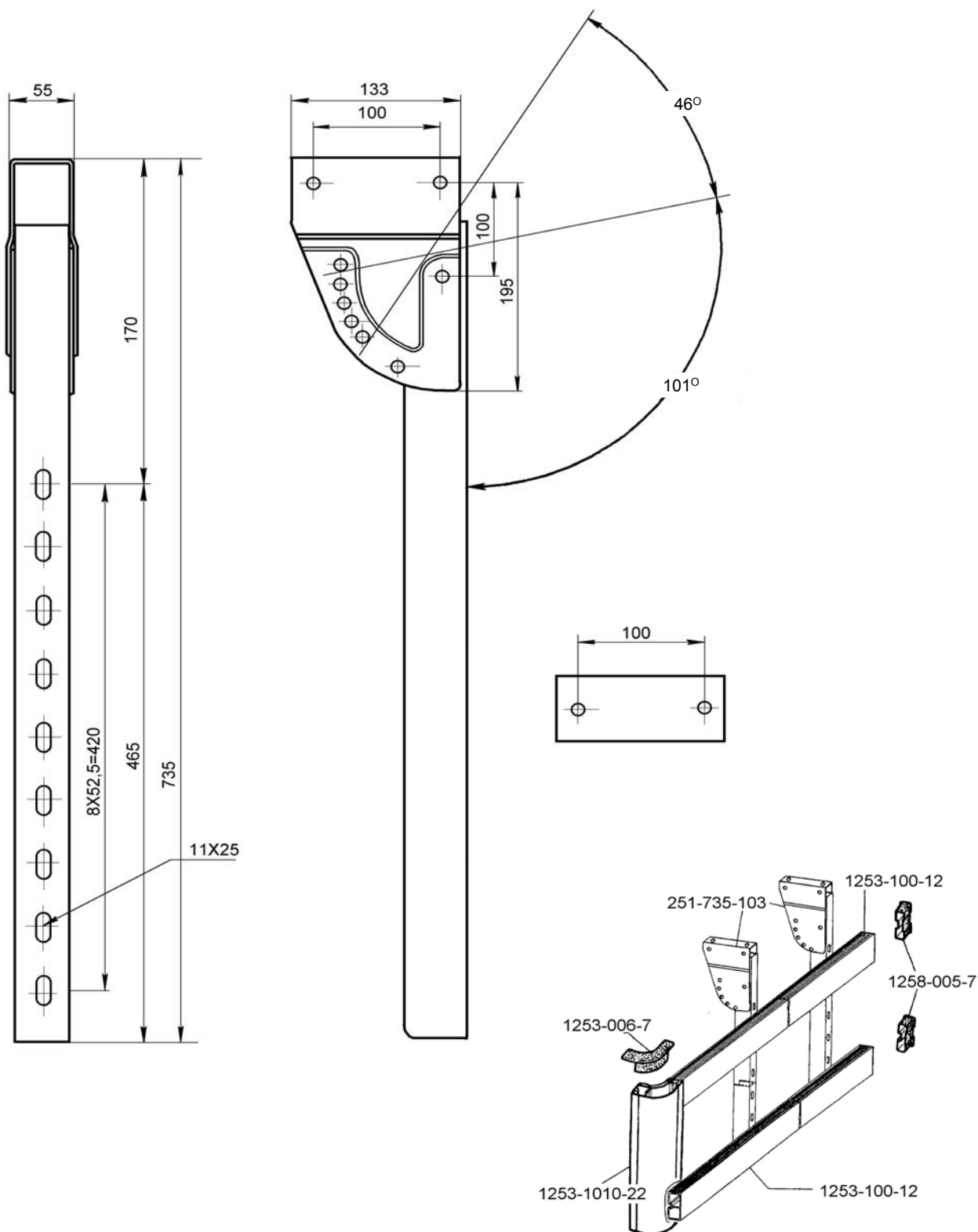


АРИКУЛ	НАИМЕНОВАНИЕ
24-69-107	Ящик для огнетушителя 6-9 кг
24-912-107	Ящик для огнетушителя 9-12 кг

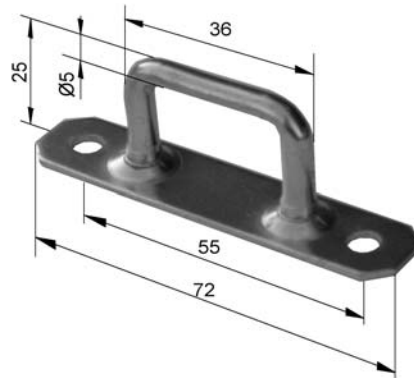


АРТИКУЛ	НАИМЕНОВАНИЕ	ПОВ-НОСТЬ	кг/шт
<b>251-575-103</b>	консоль противоподк. брусьев 575 мм	оцинк.	2,22

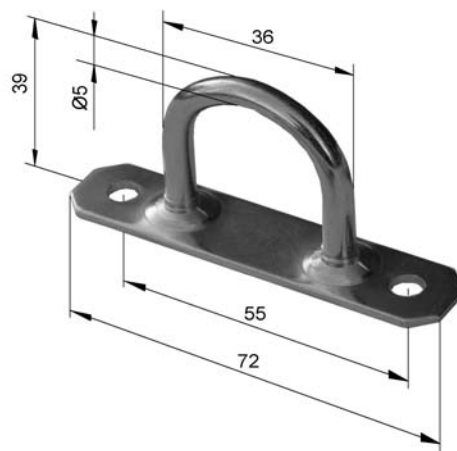
8.18

**КОНСОЛЬ ПРОТИВОПОДКАТНЫХ БРУСЬЕВ  
735 мм**
**EUROWIND**  
ККТ


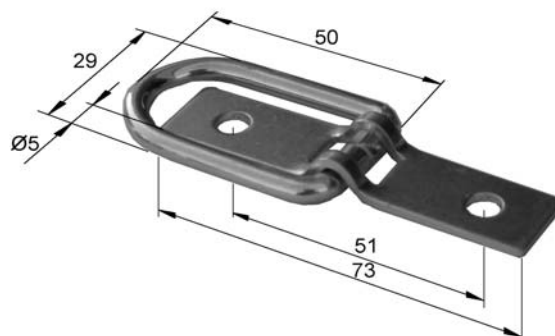
Артикул	Наименование	Пов-ность	кг/шт
<b>251-735-103</b>	консоль противоподк. брусьев 735 мм	оцинк.	3



71-2620-103



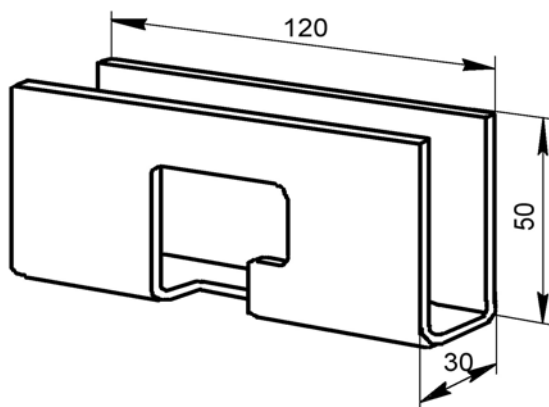
71-2543-103



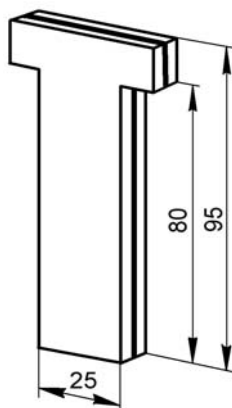
71-1940-103

Артикул	Наименование	Пов-ность	кг/шт
71-2620-103	петля крепления тента прямоугольная	оцинк.	0,02
71-2543-103	петля крепления тента дуговая	оцинк.	0,02
71-1940-103	петля крепления тента шарнирная	оцинк.	0,02

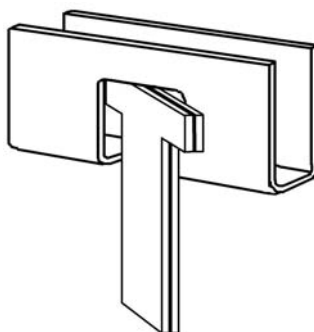
8.20

ДЕТАЛИ ТЕНТОВОГО КУЗОВА  
СЦЕПКА ВЕРХНЯЯEUROWIND  
ККТ

72-120-118



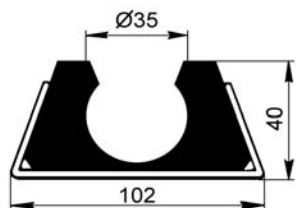
72-120-128



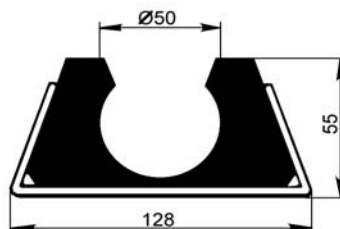
72-120-10G

Артикул	Наименование	Пов-ность	кг/шт
72-120-10G	сцепка верхняя комплект	необработ.	0,41
72-120-118	сцепка верхняя, приемная часть	необработ.	0,28
72-120-128	сцепка верхняя, "Т"-образная часть	необработ.	0,13

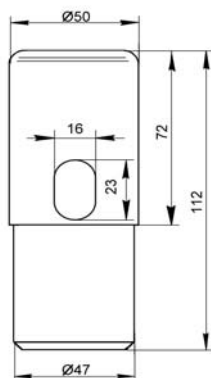




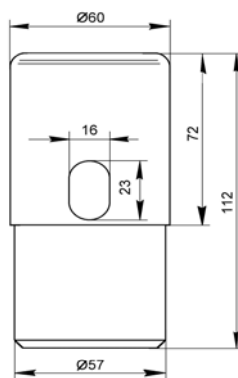
73-35-10G



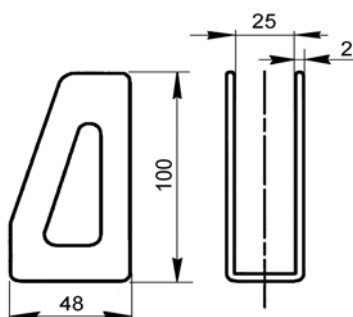
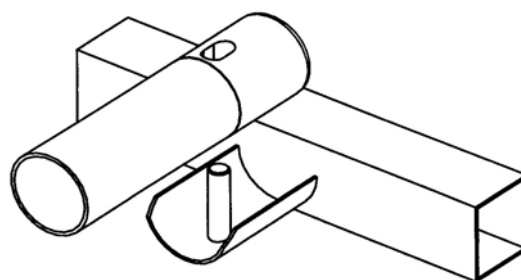
73-50-10G



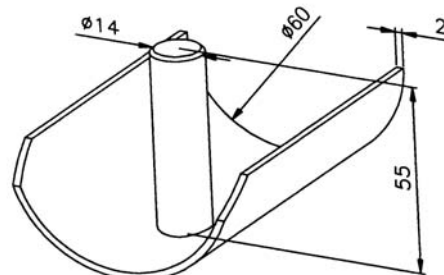
73-50-017



73-60-017



73-25-018

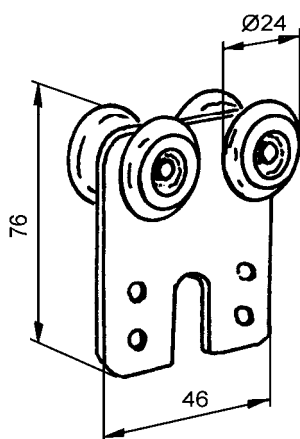


73-6015T-18

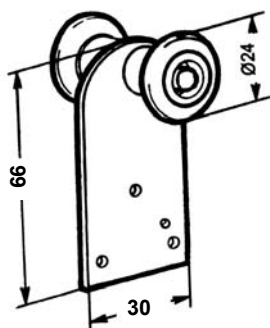
Артикул	Наименование	Пов-ность	кг/шт
73-25-018	держатель бруска	необработ.	0,135
73-35-10G	держатель резиновый в к-те Ø35 мм	необработ.	0,32
73-50-10G	держатель резиновый в к-те Ø50 мм	необработ.	0,5
73-50-017	заглушка трубы Ø50 мм пласт.	необработ.	0,1
73-60-017	заглушка трубы Ø60 мм пласт.	необработ.	0,14
73-6015T-18	держатель тубы Ø60 стальной	необработ.	0,2

8.22

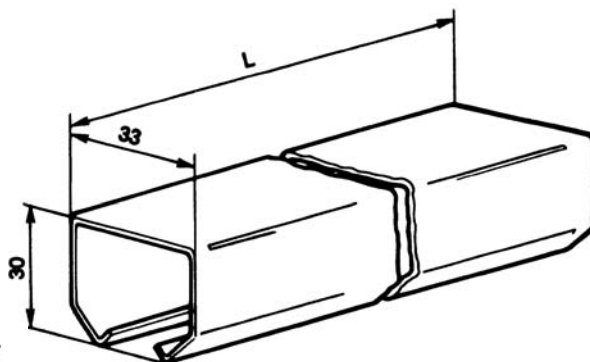
СДВИЖНАЯ ТЕНТОВАЯ СИСТЕМА ПРОСТАЯ

EUROWIND  
ККТ

741-24-203

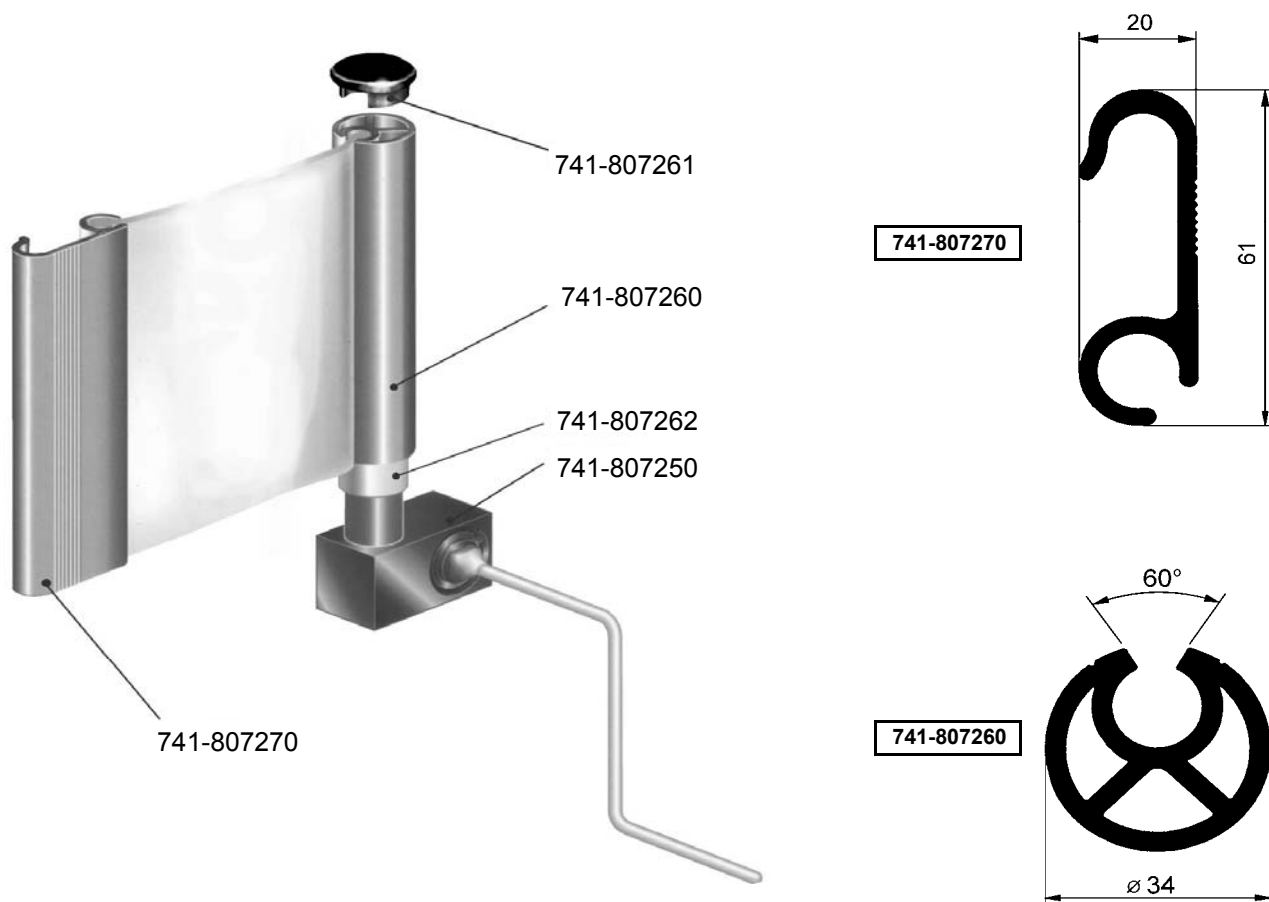


741-24-103



741-3033-013

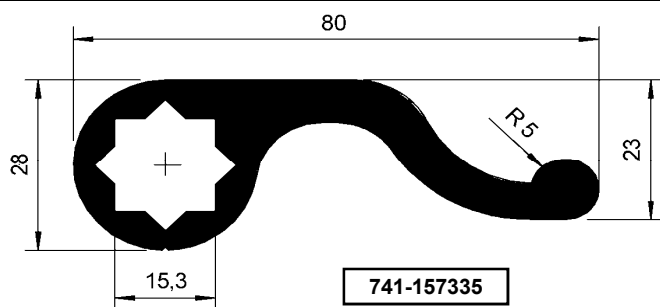
Артикул	Наименование	Пов-ность	Длина - м	кг/м
741-3033-013	Направляющие профили тента	оцинк.	6	7,5
741-24-103	Ролики одинарные	оцинк.		0,06
741-24-203	Ролики двойные	оцинк.		0,1



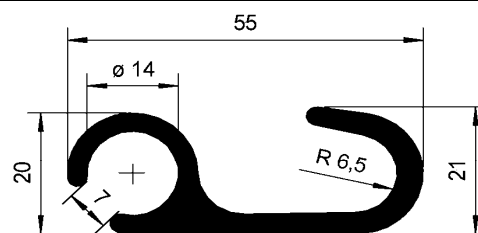
Артикул	Наименование	Пов-ность	Длина - м	кг/шт
741-807250	Двигатель с приводной ручкой	окрашен		2
741-807260	Профиль трубный натяжной алюм.	натур.	3	3,3
741-807262	Соединитель трубного профиля нижний	натур.		0,2
741-807261	Заглушка натяжного труб. профиля	натур.		0,3
741-807270	Профиль натяжной зацепной алюм.	анодир.	3,7	3,3

8.22.2

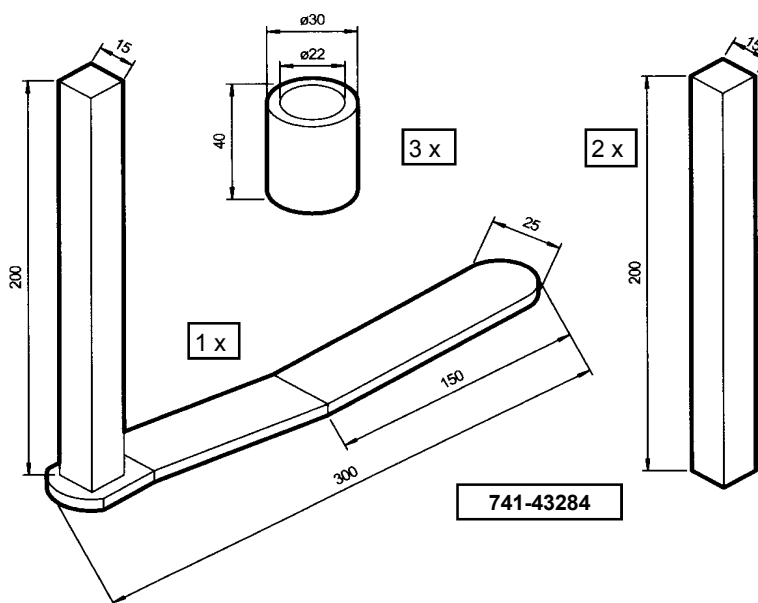
# УСТРОЙСТВО НАТЯЖЕНИЯ ТЕНТА С ЗАДНИМ КРЮКОМ



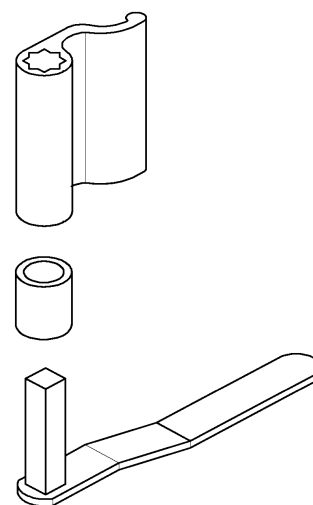
741-157335



741-15736



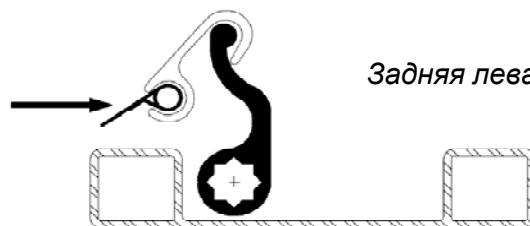
741-43284



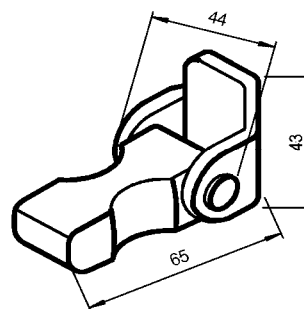
### Схема работы



Тент

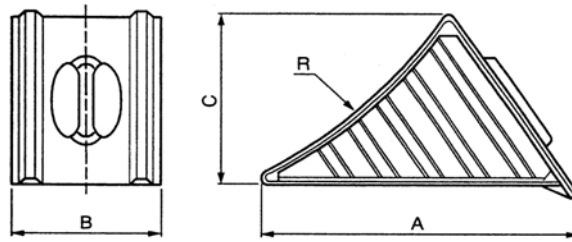


Задняя левая стойка



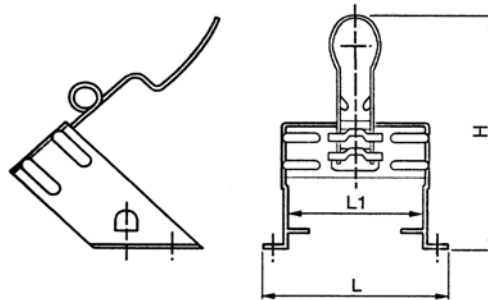
741-16221

АРТИКУЛ	НАИМЕНОВАНИЕ	ПОВ-НОСТЬ	ДЛИНА - м	кг/шт
741-15735	Профиль натяжной алюм.	анодир.	6,6	14,23
741-15736	Профиль натяжной крюковой алюм.	анодир.	6,6	6,52
741-43284	Комплект натяжной ручки 6 предметов	натур.		1,5
741-16221	Защелка ручки натяжной фиксирующая	натур.		0,22



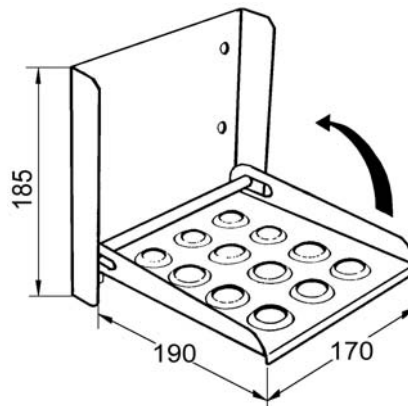
291-470-105

291-320-105



291-470-115

291-320-115

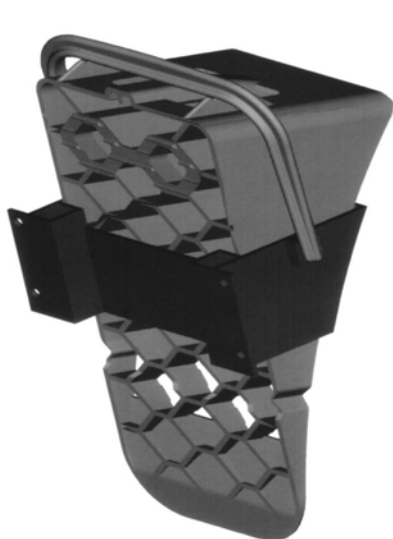


211-170-103

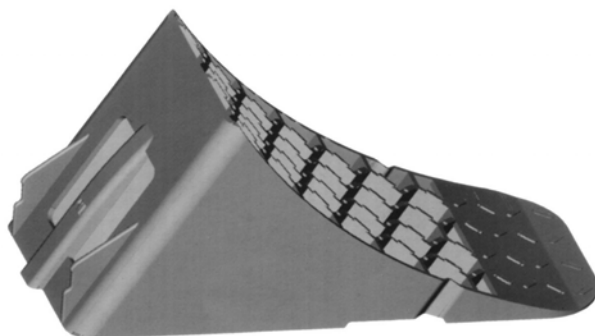
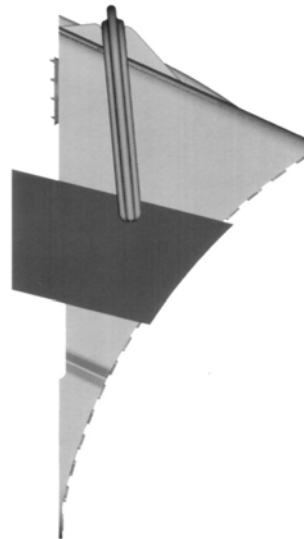
Артикул	Наименование	Пов-ность	A	B	C	R	кг/шт
291-470-105	- большой	окрашен	470	200	230	560	
291-320-105	- малый	окрашен	320	160	190	460	
Артикул	Наименование	Пов-ность	L	L1	H		кг/шт
291-470-115	держатель - б.	окрашен	250	206	290		
291-320-115	атель - м.	окрашен	215	165	250		
211-170-103	жка откид.	оцинк.					0,8

8.23.1

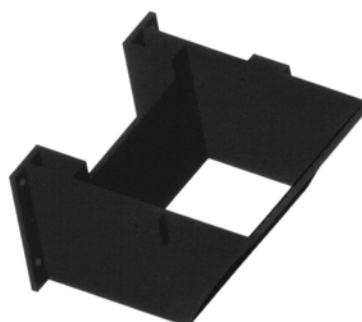
УПОР ПЛАСТМАССОВЫЙ  
С ДЕРЖАТЕЛЕМ



291-9215-107

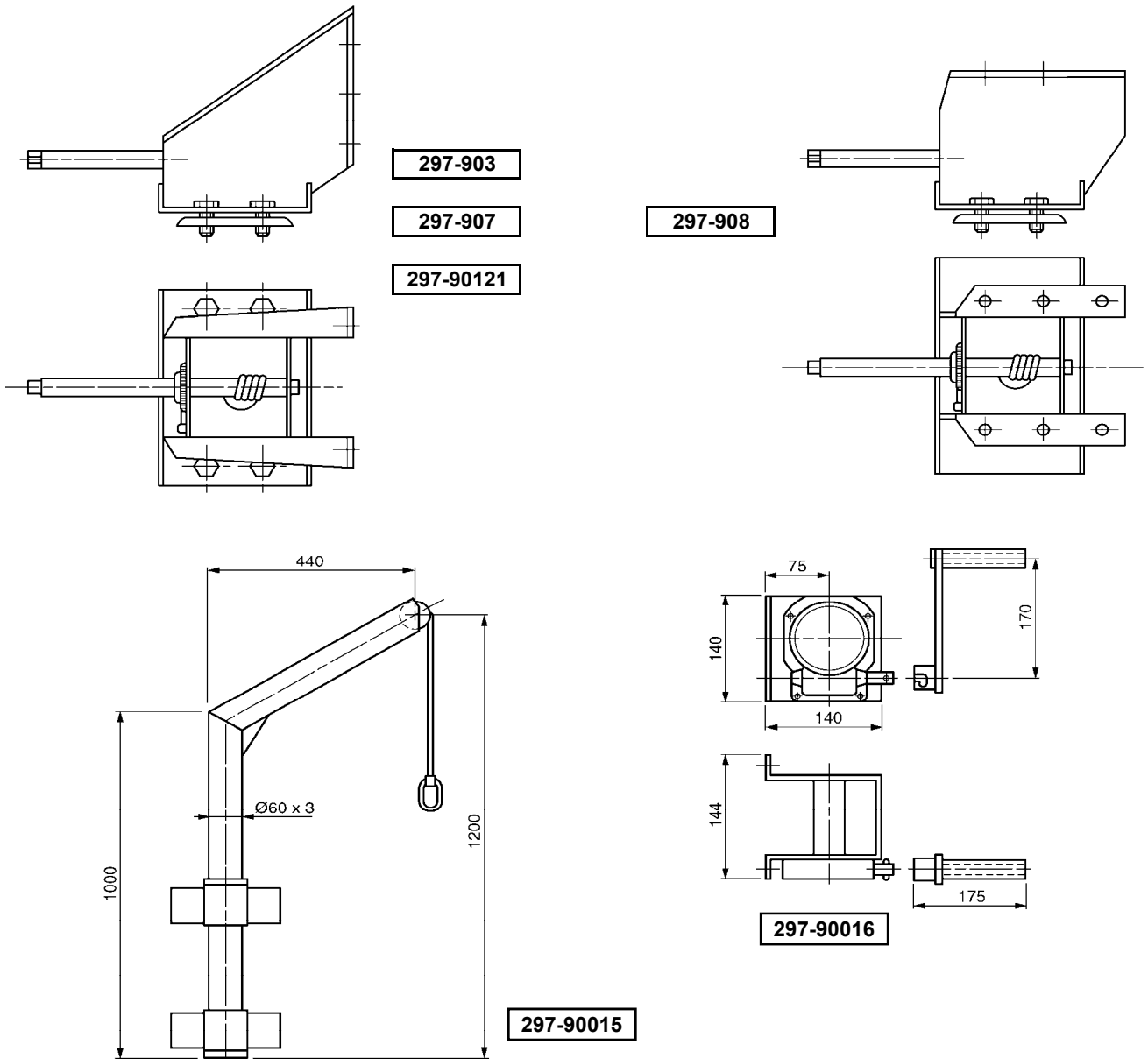


291-9210-107



291-9220-103

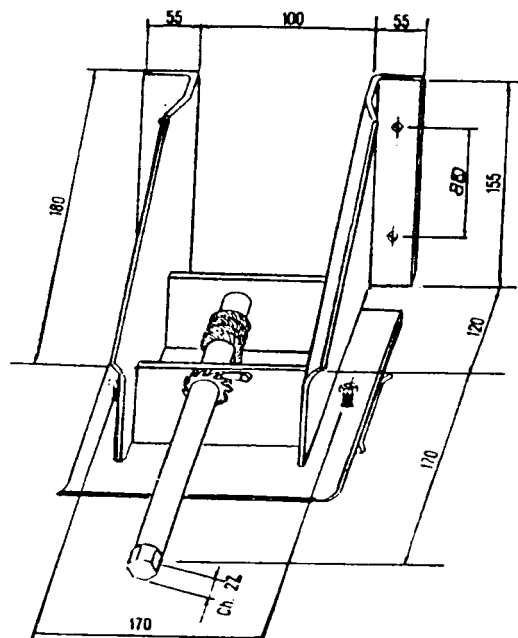
Артикул	Наименование
291-9210-107	Упор пластмассовый желтый
291-9215-107	Держатель упора
291-9220-103	Держатель стальной оцинк.



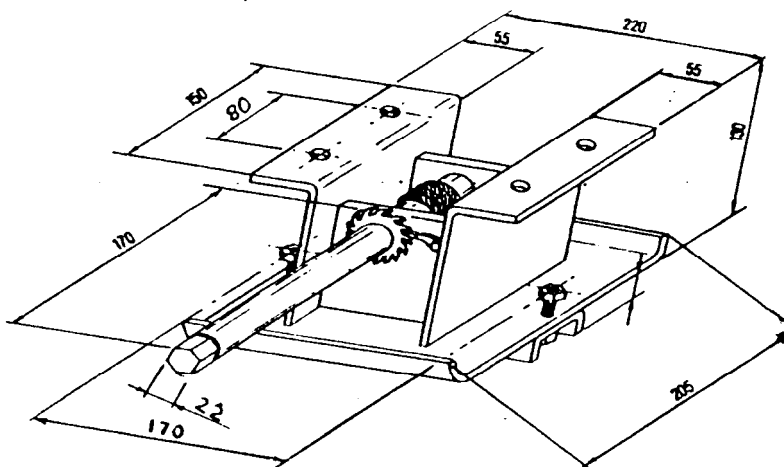
Артикул	Наименование	Пов-ность	кг/шт
297-903	Держатель $i=335$ мм, 10 отверстий, вертикальный	натур.	16,4
297-907	Держатель $i=275$ мм, 8 отверстий, вертикальный	натур.	13,15
297-90121	Держатель $i=275$ мм, 8 отверстий, вертикал., с двигателем	натур.	23
297-908	Держатель $i=275$ мм, 8 отверстий, горизонтальный	натур.	11,8
297-90015	Держатель $h1200$	натур.	11,5
297-90016	Лебедка держателя з/к с двигателем	натур.	4,1

8.23.3

ДЕРЖАТЕЛИ ЗАПАСНОГО КОЛЕСА

EUROWIND  
ККТ

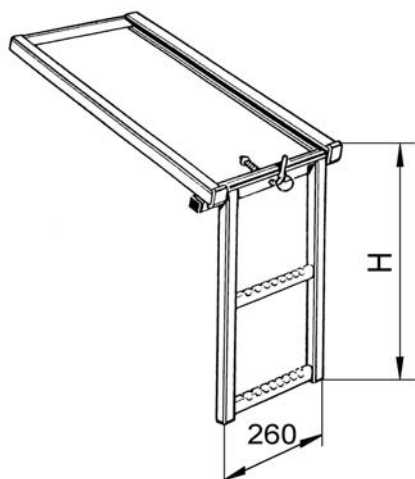
297-5011



297-501161

Артикул	Наименование	Пов-ность	кг/шт
297-5011	Держатель з/к $i=170$ мм 6 отверстий, вертикальный	натур.	6
297-501161	Держатель $i=170$ мм 6 отверстий, горизонтальный	натур.	6

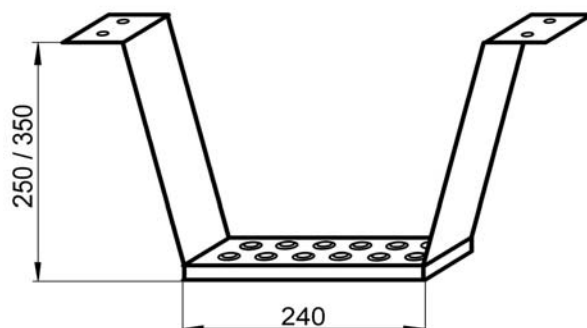




212-1-103

212-2-103

212-3-103



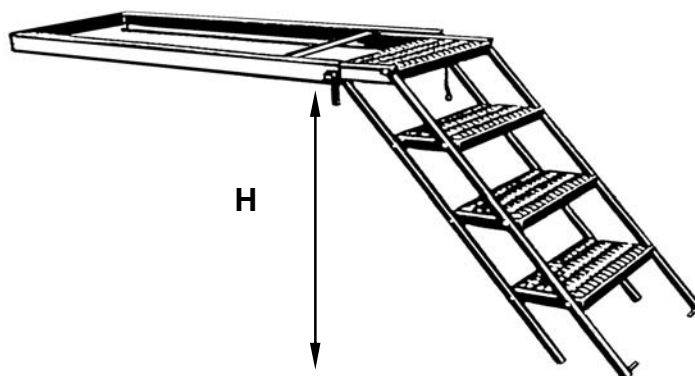
213-1-103

213-1-203

Артикул	Наименование	Пов-ность	кг/шт
212-1-103	стремянка выдвигная 1 ступень H=380	оцинк.	3,25
212-2-103	стремянка выдвигная 2 ступени H=670	оцинк.	4,5
212-3-103	стремянка выдвигная 3 ступени H=750	оцинк.	5,1
213-1-103	U-образная стремянка 250 мм	оцинк.	1,5
213-1-203	U-образная стремянка 350 мм	оцинк.	2,85

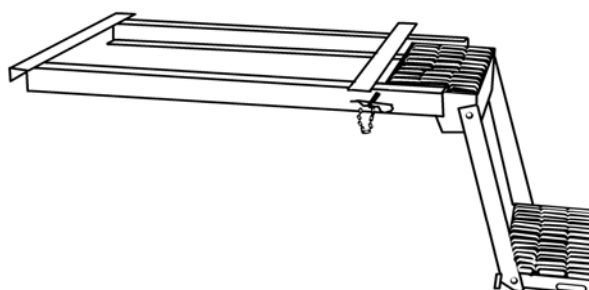
8.25

ПОДНОЖКИ

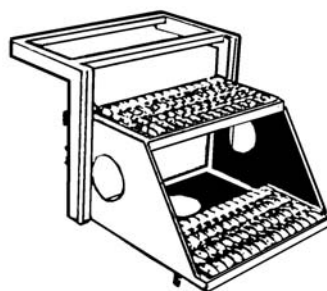
EUROWIND  
ККТ

212-4-103

212-5-103

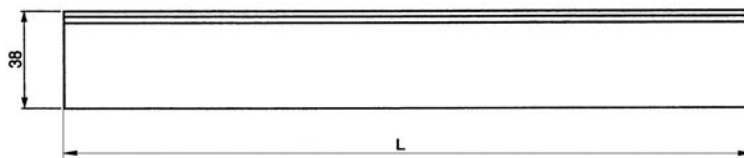


212-2-203



214-2-303

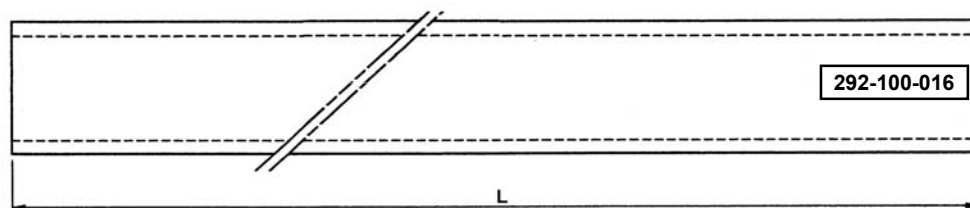
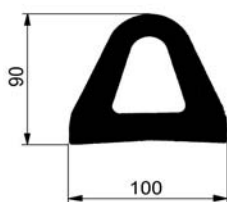
Артикул	Наименование	Пов-ность	кг/шт
212-4-103	стремянка выдвижная 4 ст Н= 750 - 850 мм	оцинк.	36
212-5-103	стремянка выдвижная 5 ст. Н= 800 - 950 мм	оцинк.	42
212-2-203	стремянка выдвижная 2 ст.	оцинк.	17
214-2-303	подножка откидная 2 ст.	оцинк.	19



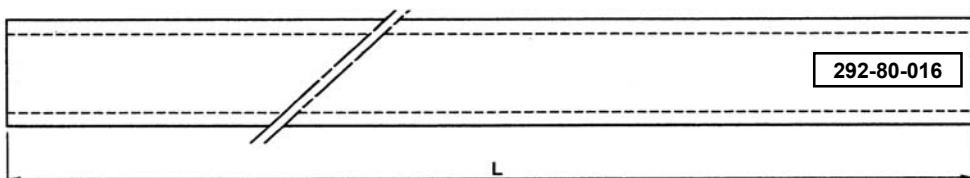
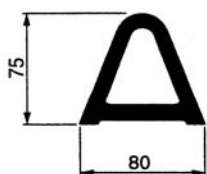
292-34-016

292-34-026

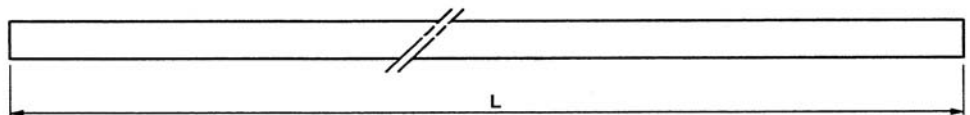
292-34-036



292-100-016

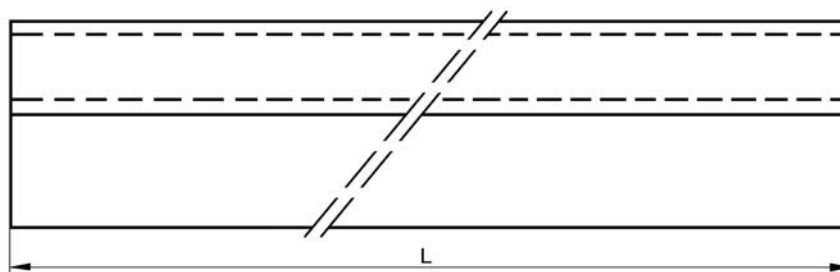
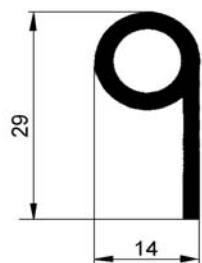


292-80-016

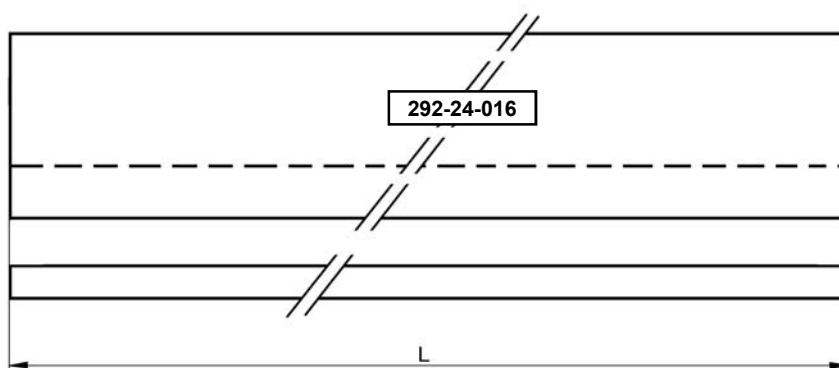
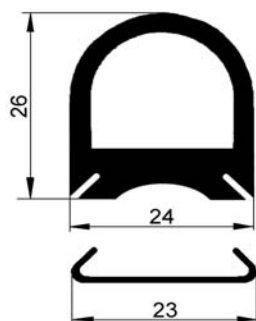


292-80-023

Артикул	Наименование	Пов-ность	L (мм)	кг/шт
292-34-016	бампер резиновый	необработ.	2500	2,53
292-34-026	бампер резиновый	необработ.	3000	3,1
292-34-036	бампер резиновый	необработ.	3200	3,2
292-100-016	бампер резиновый	необработ.	2500	6,35
292-80-016	бампер резиновый	необработ.	2600	6,8
292-80-023	профиль-держатель к 80.374-му бам-пу	оцинк.	2600	5

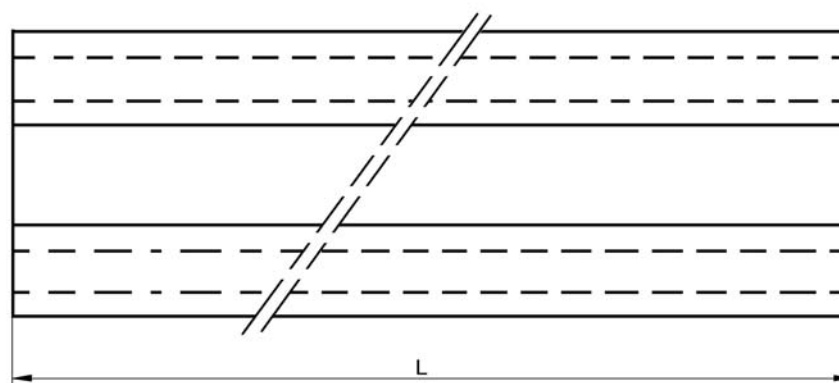
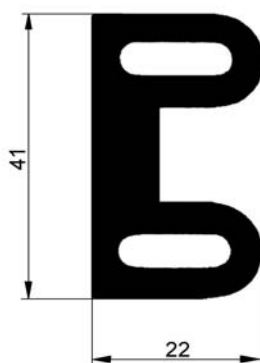


292-14-016



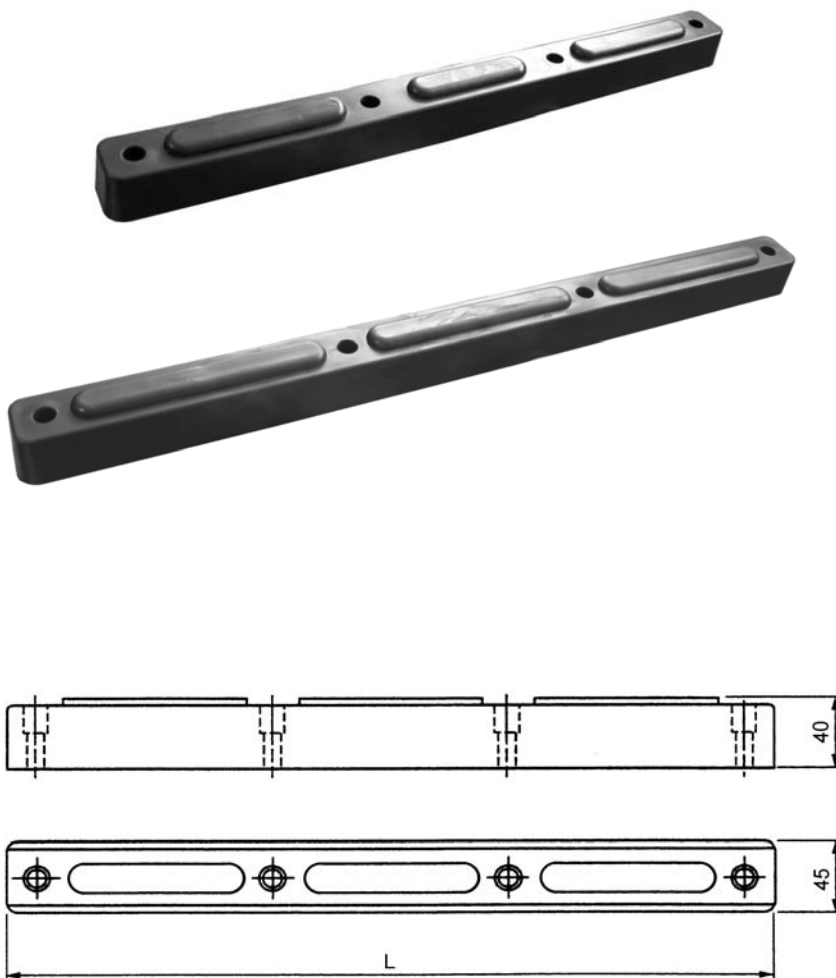
292-24-016

292-24-023



292-22-016

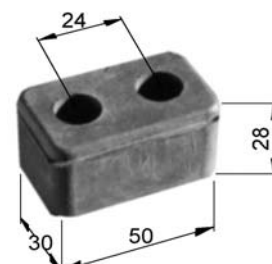
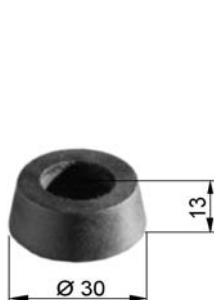
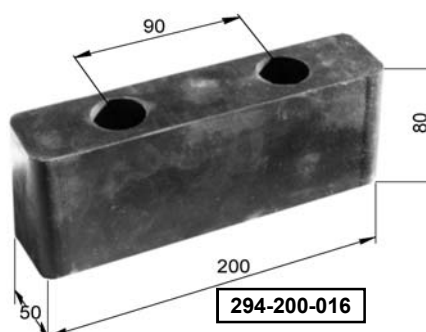
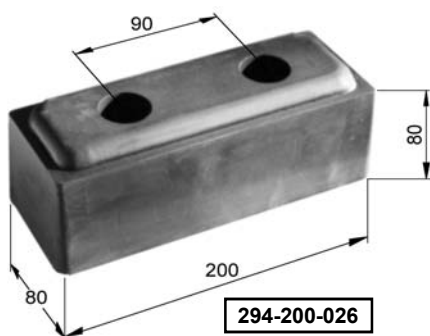
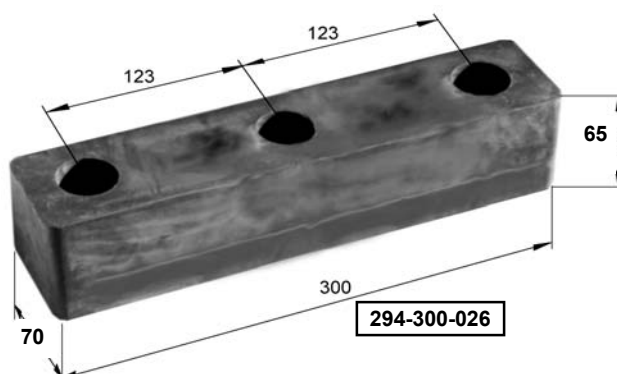
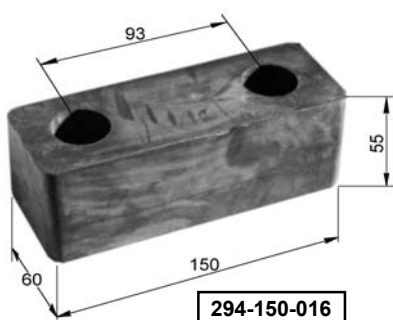
Артикул	Наименование	Пов-ность	L (мм)	кг/шт
292-14-016	профиль окаймляющий	необработ.	25000	2,18
292-24-016	профиль окаймляющий	необработ.	2400	0,62
292-24-023	направляющая 81409327 профиля	оцинк.	2500	0,7
292-22-016	профиль окаймляющий	необработ.	25000	16,25



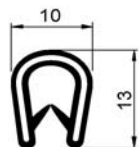
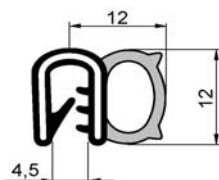
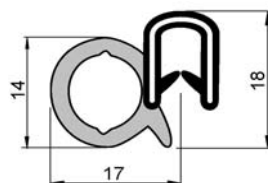
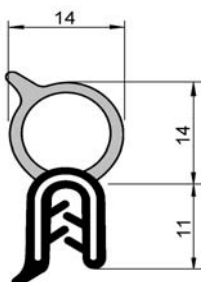
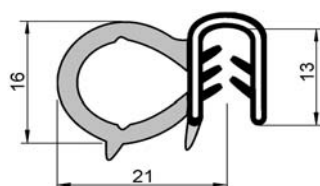
Артикул	Наименование	Пов-ность	L (мм)	кг/шт
292-480-017	бампер ПВХ 480x45x40	необработ.	480	0,6
293-580-027	бампер ПВХ 580x45x40	необработ.	580	0,7
293-680-037	бампер ПВХ 680x45x40	необработ.	680	0,8

8.29

## БАМПЕР РЕЗИНОВЫЙ

EUROWIND  
ККТ

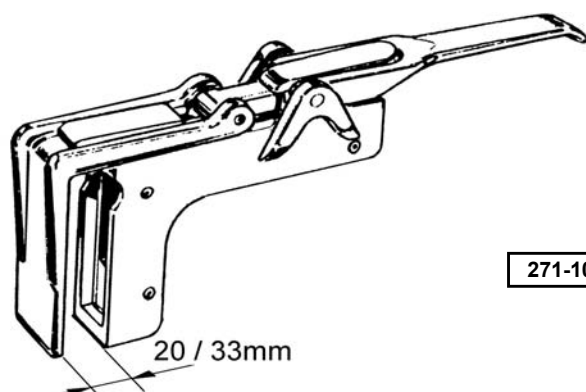
Артикул	Наименование	Пов-ность	кг/шт
294-150-016	бампер резиновый 150x60x55	необработ.	0,565
294-300-026	бампер резиновый 300x70x65	необработ.	1,05
294-200-026	бампер резиновый 200x80x80	необработ.	1,2
294-200-016	бампер резиновый 200x50x80	необработ.	0,78
294-30-016	бампер резиновый 30x13	необработ.	0,03
294-100-016	бампер резиновый 100x80	необработ.	0,5
294-60-016	бампер резиновый 50x60	необработ.	0,105
294-50-016	бампер резиновый 50x30x28	необработ.	0,04


**295-10-016**

**295-12-016**

**295-14-016**

**295-14-026**

**295-16-016**

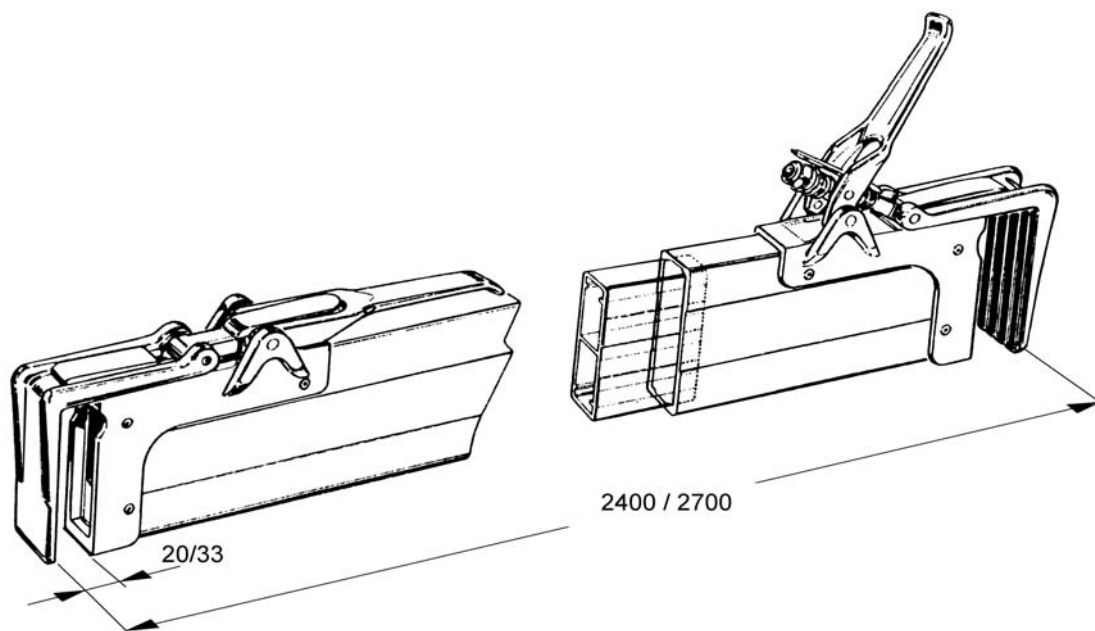
Артикул	Наименование	Длина - м	кг/шт
<b>295-10-016</b>	кедер резиновый	25	3,3
<b>295-12-016</b>	кедер резиновый с трубкой 12 мм	25	4,35
<b>295-14-016</b>	кедер резиновый с трубкой 14 мм	25	5,32
<b>295-14-026</b>	кедер резиновый с трубкой 14 мм	25	5,3
<b>295-16-016</b>	кедер резиновый с трубкой 16 мм	20	5,24

8.31

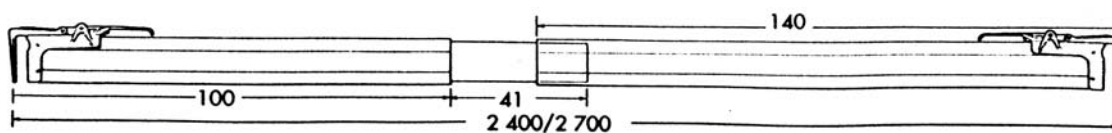
## ФИКСАТОР ГРУЗА

EUROWIND  
ККТ

271-1010-3

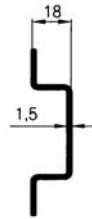
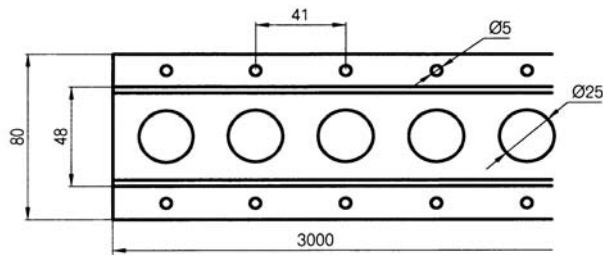


271-1100-G

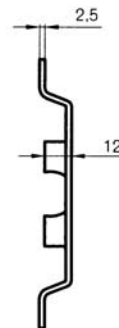
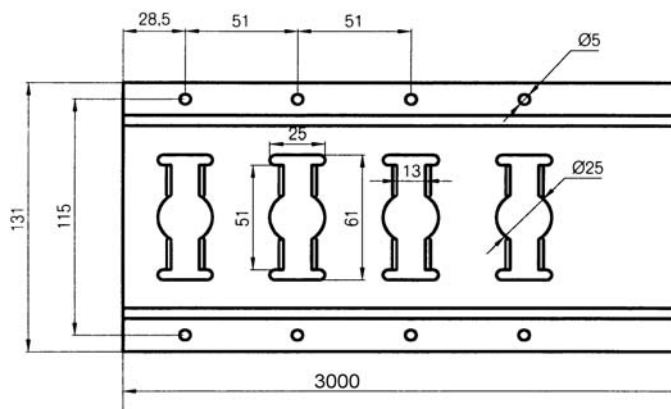


Артикул	Наименование	Пов-ность	кг/шт
271-1010-3	Зажим конечный фиксатора трубного	оцинк.	2,4
271-1100-G	фиксатор телескопический с зажимом	натур. / оцинк.	10



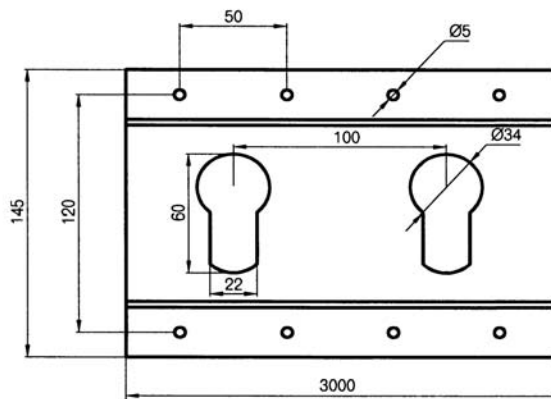


272-25-013



272-25-021

272-25-033

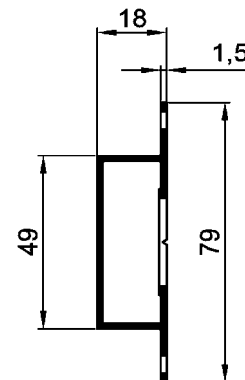
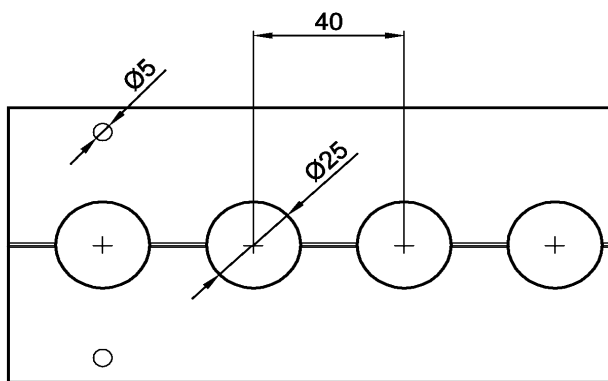
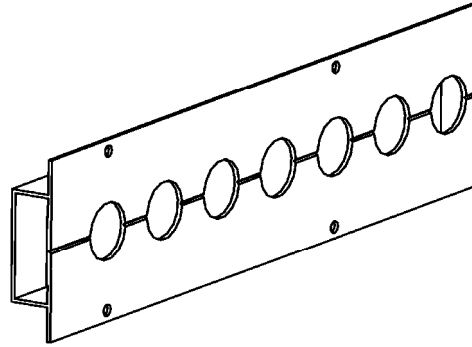


272-34-043

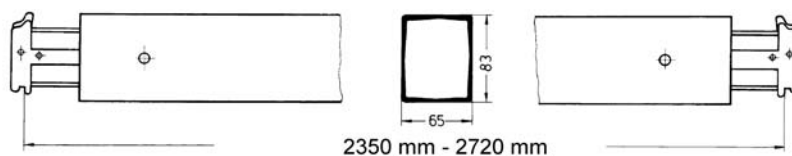
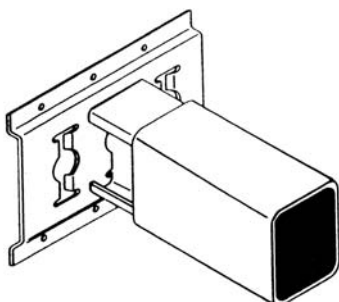
Артикул	Наименование	HOSSZ мм	ПОВ-НОСТЬ	кг/шт
272-25-013	Планка крепления, отверстие круглое - Ø25	3000	оцинк.	3
272-25-021	Планка крепления алюм., отверстие "кость" - Ø25	3000	натур.	2,4
272-25-033	Планка крепления, отверстие "кость" - Ø25	3000	оцинк.	7,2
272-34-043	Планка крепления, отв. "замочная скважина" - Ø34	3000	оцинк.	6

8.32.1

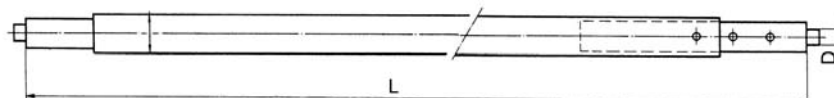
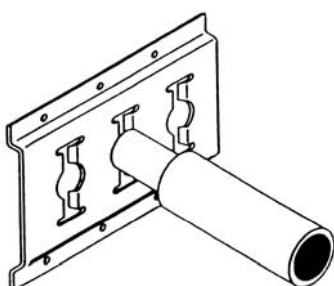
ПЛАНКИ КРЕПЛЕНИЯ ГРУЗА

EUROWIND  
ККТ

АРТИКУЛ	НАИМЕНОВАНИЕ	HOSSZ мм	ПОВ-НОСТЬ	кг/шт
275-25-031	Планка крепления, отв. круглое, установка заподлицо	3000	анодир.	3

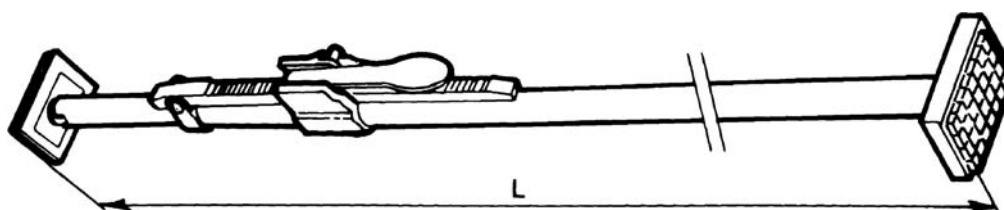


273-8365-011



273-24-023

273-19-033



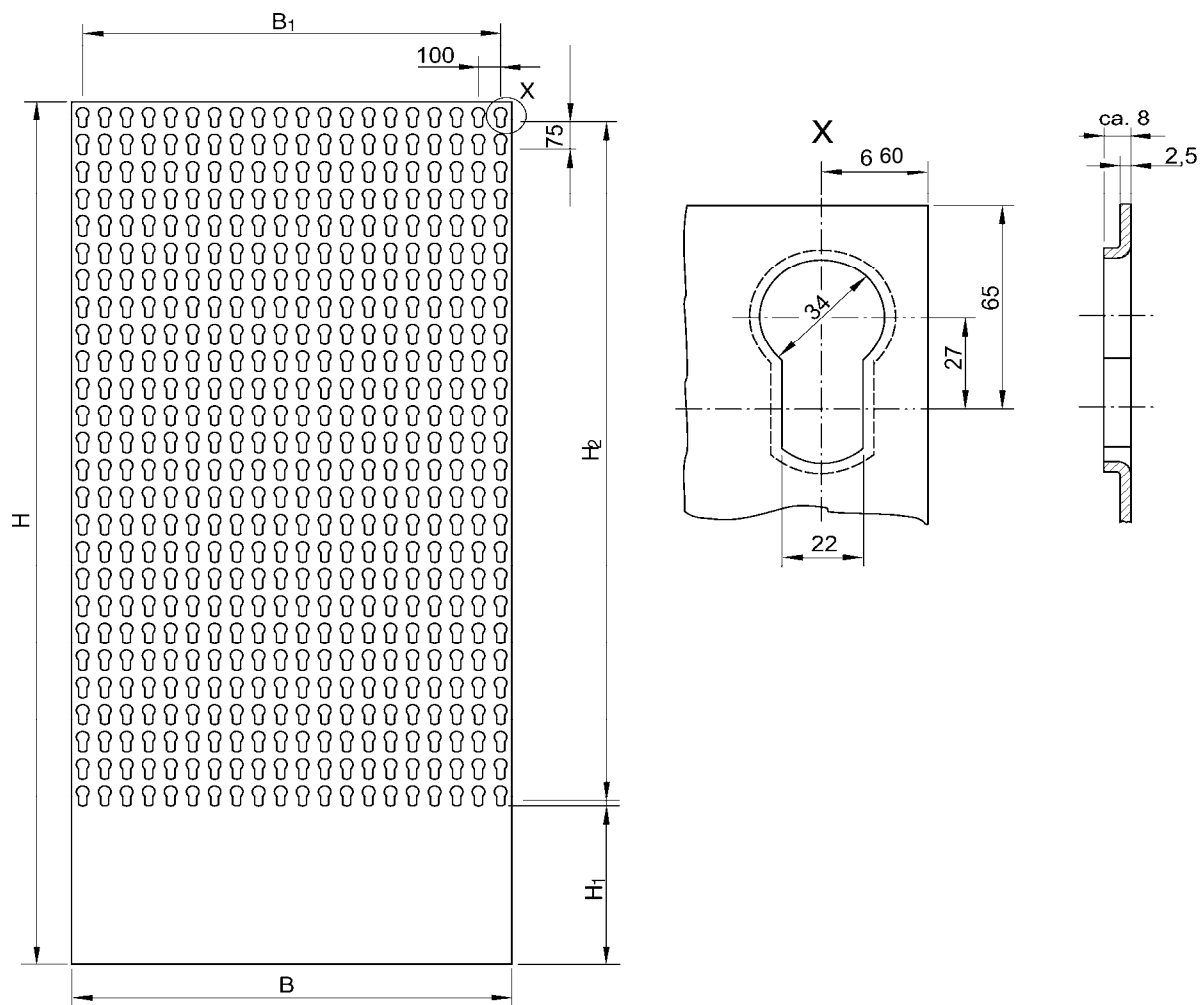
273-38-041

273-42-051

Артикул	Наименование	L (мм)	Пов-ность	кг/шт
273-8365-011	Фиксатор ящиков алюм. - нагрузка 1000 кг	2350 - 2720	натур.	10
273-24-023	Фиксатор груза телескоп., Ø 24 мм-es véggel	2360 - 2760	оцинк.	9
273-19-033	Фиксатор груза телескоп., Ø 19 мм-es véggel	2000 - 2400	оцинк.	8
273-38-041	Фиксатор груза алюм. рубный с пятой Ø 38	2350 - 2720	натур.	5,5
273-42-051	Фиксатор груза алюм. рубный с пятой Ø 42	2100 - 2470	натур.	5,8

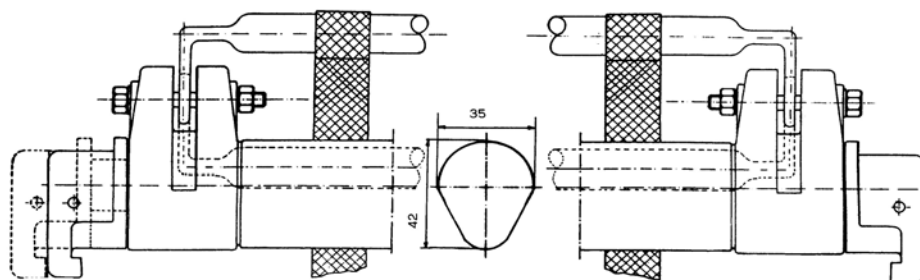
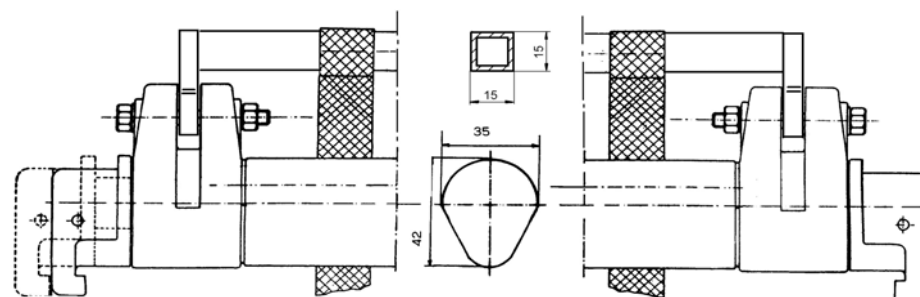
8.33.1

ФИКСИРУЮЩАЯ ПЕРЕГОРОДКА



Могут поставляться в размерах, отличающихся от приведенных в таблице.  
В этом случае требуется предварительное согласование.

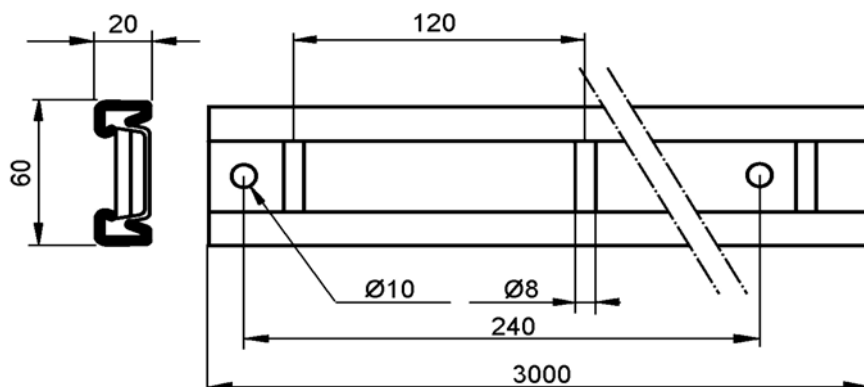
Артикул	Наименование	Lv мм	H мм	B мм	H1 мм	H2	кг/шт
5153-K2500	Перегородка для одежды, узор, алюминий.	2,5	2500	1200	260	2160	20
5153-K2500-3	Перегородка для одежды, узор, оцинкованная сталь	1,5	2500	1200	260	2160	35


**274-2340-13**
**27-2414-13**
**274-2440-13**
**274-2440-13**
**27-2420-13**

**274-2500-13**

Артикул	Наименование	Нossz (мм)	ПoB-НoСТЬ	кг/шт
<b>274-2340-13</b>	Штанга для одежды с фиксаторами и крюками	2340	oцинк.	7,5
<b>274-2440-13</b>	Штанга для одежды с фиксаторами и крюками	2400	oцинк.	7,7
<b>274-2414-013</b>	Штанга для одежды с фиксаторами и крюками	2414	oцинк.	7,8
<b>274-2420-013</b>	Штанга для одежды с фиксаторами и крюками	2420	oцинк.	7,9
<b>274-2440-13</b>	Штанга для одежды с фиксаторами и крюками	2440	oцинк.	8
<b>274-2500-13</b>	Штанга для одежды с фикс-м и крюками, регулир.	до 2500	oцинк.	8,5

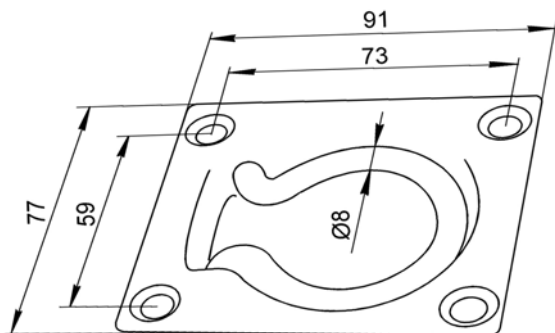
8.35

ФИКСАТОРЫ ГРУЗА ПЛАНОЧНЫЕ

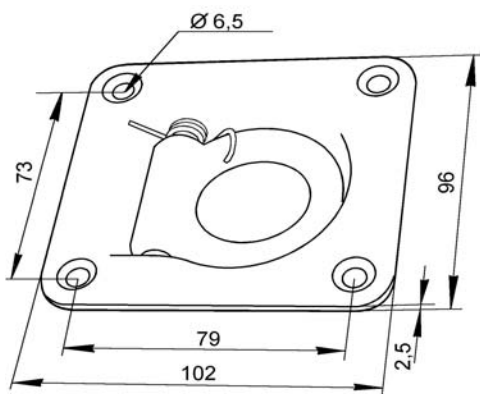
EUROWIND  
ККТ

272-8-011

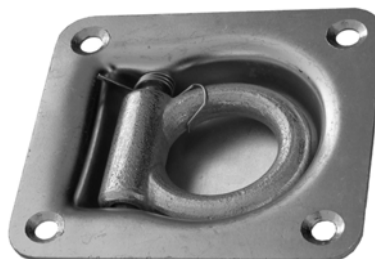
Артикул	Наименование	HOSSZ мм	ПОВ-НОСТЬ	кг/шт
272-8-011	Фиксатор груза планочный, алюм., внешний	3000	натур.	3,3



275-91-014



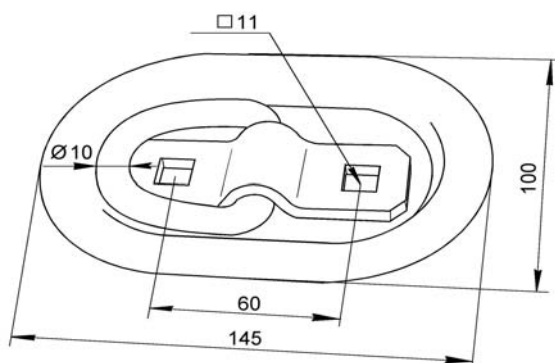
275-96-013



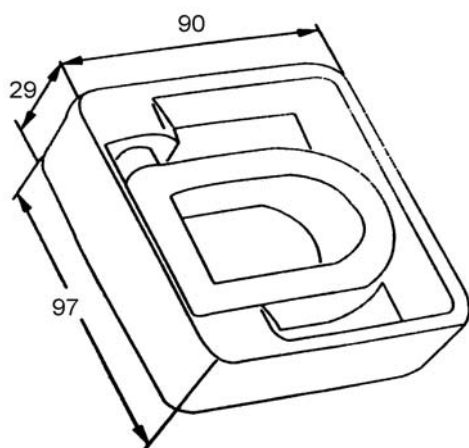
Артикул	Наименование	Пов-ность	кг/шт
275-91-014	фиксатор груза утопленный анодир.	анодир.	0,2
275-96-013	фиксатор груза утопленный пружинный	оцинк.	0,375

8.37

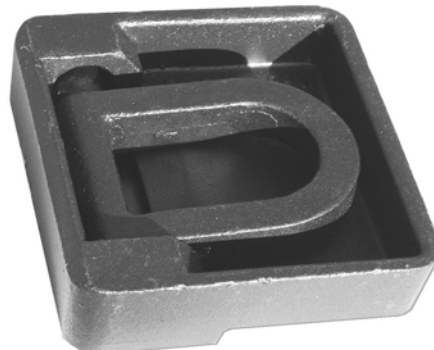
ФИКСАТОРЫ ГРУЗА УТОПЛЕННЫЕ

EUROWIND  
ККТ

275-145-103

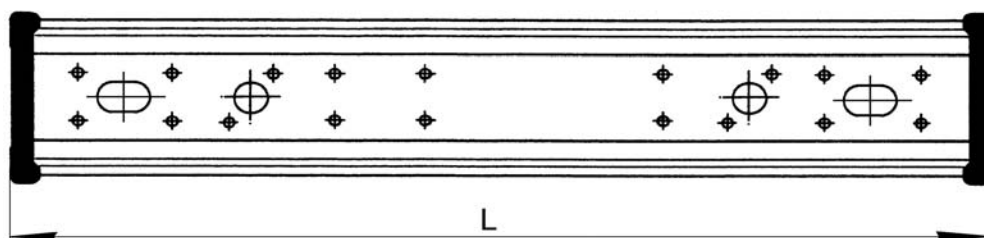


275-90-105



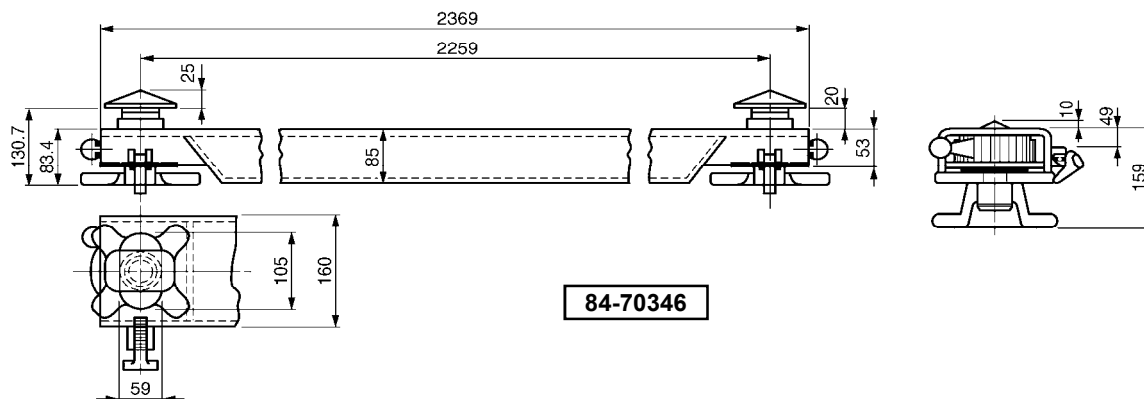
Артикул	Наименование	Пов-ность	кг/шт
275-145-103	275-145-113 фиксатор утопленный с подставкой	оцинк.	0,46
	275-145-123 петля фиксатора груза утопленного	оцинк.	
	275-145-133 подставка фиксатора груза утопленного	оцинк.	
275-90-105	фиксатор груза утопленный сварной	окрашен	1,15



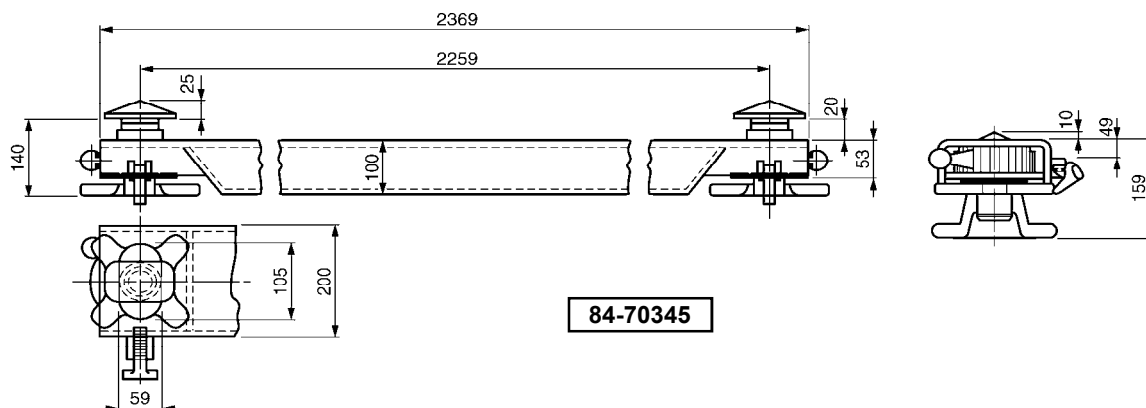

**26-0000-017**

Артикул	Наименование	Пов-ность	кг	L
<b>26-1800-105</b>	противоподк. брус задн.	окрашен	9,5	1800 мм
<b>26-1800-205</b>	противоподк. брус задн.	окрашен	9,5	1800 мм
<b>26-1900-105</b>	противоподк. брус задн.	окрашен	10	1900 мм
<b>26-2000-105</b>	противоподк. брус задн.	окрашен	10,4	2000 мм
<b>26-2000-205</b>	противоподк. брус задн.	окрашен	10,4	2000 мм
<b>26-2100-105</b>	противоподк. брус задн.	натур.	10,9	2100 мм
<b>26-2100-205</b>	противоподк. брус задн.	окрашен	10,9	2100 мм
<b>26-2200-105</b>	противоподк. брус задн.	натур.	11,6	2200 мм
<b>26-2200-205</b>	противоподк. брус задн.	окрашен	11,6	2200 мм
<b>26-2300-105</b>	противоподк. брус задн.	окрашен	12,3	2300 мм
<b>26-2400-105</b>	противоподк. брус задн.	натур.	13	2400 мм
<b>26-2400-205</b>	противоподк. брус задн.	окрашен	13	2400 мм
<b>26-0000-017</b>	заглушка пласт.	натур.		

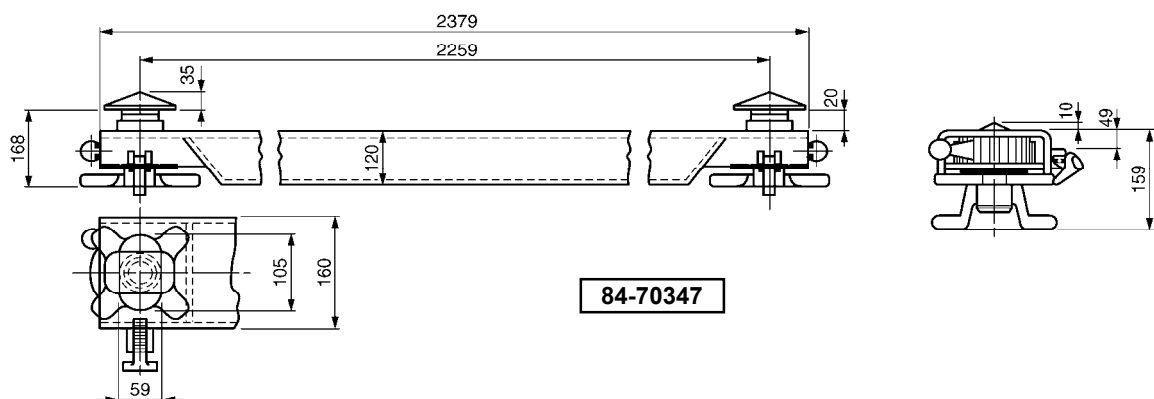
8.39

КОМПЛЕКТУЮЩИЕ К СМЕННЫМ НАДСТРОЙКАМ  
ФИКСАТОРЫ КОНТЕЙНЕРНЫЕEUROWIND  
ККСТ

84-70346

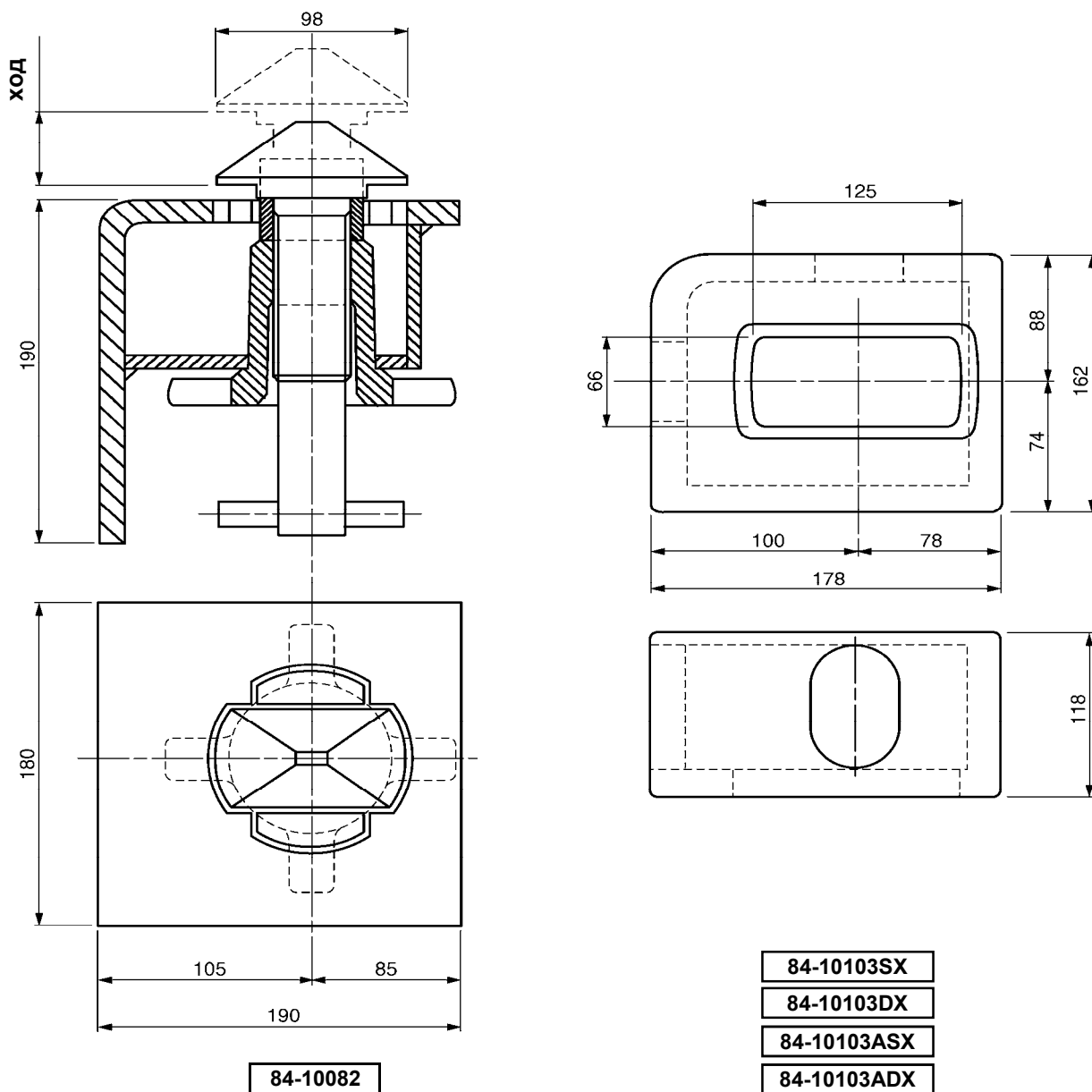


84-70345



84-70347

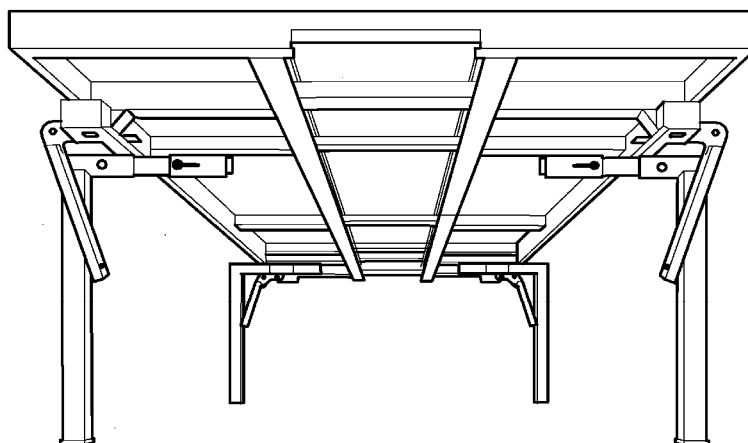
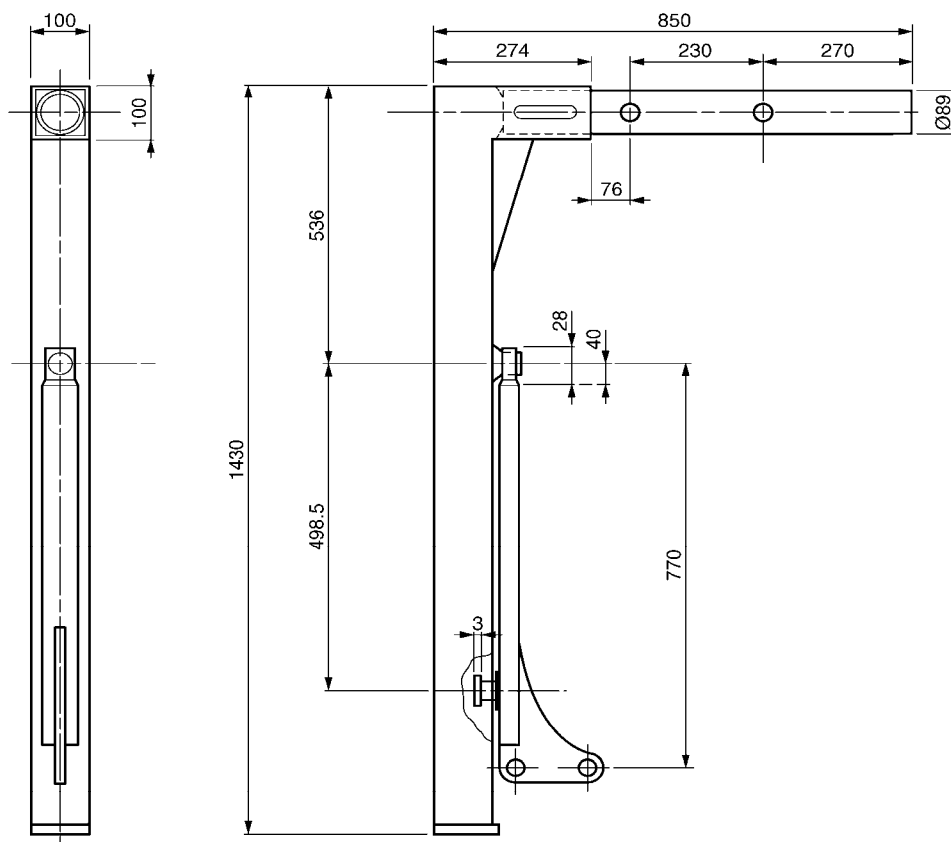
Артикул	Наименование	Поверх.	кг/шт
84-70346	Поперечина фиксатора с замком 18 т	натур.	75
84-70345	Поперечина фиксатора с замком 18 т	натур.	80
84-70347	Поперечина фиксатора с замком 32 т	натур.	89



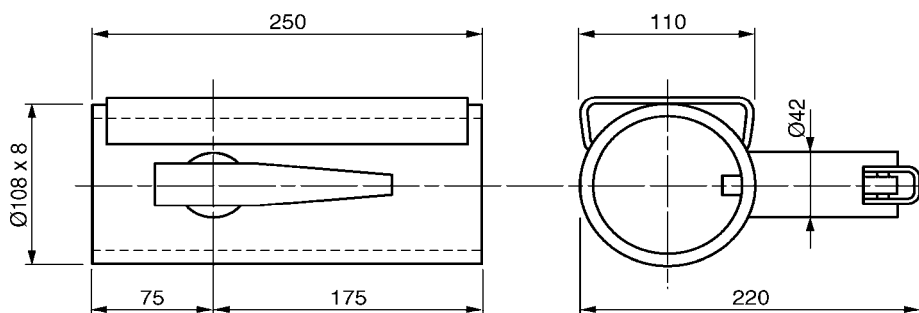
АРТИКУЛ	НАИМЕНОВАНИЕ	ЮВ-НОСТ	КГ/ШТ
84-10082	Фиксатор крепления конт-ра, к-т, ниж.часть	натур.	12
84-10103SX	Бабка фиксатора угловая левая верхняя	натур.	12
84-10103DX	Бабка фиксатора угловая правая верхняя	натур.	12
84-10103ASX	Бабка фиксатора угловая левая нижняя	натур.	11
84-10103ADX	Бабка фиксатора угловая правая нижняя	натур.	11

8.39.2

КОМПЛЕКТУЮЩИЕ К СМЕННЫМ НАДСТРОЙКАМ  
ОПОРА ОТКИДНАЯ

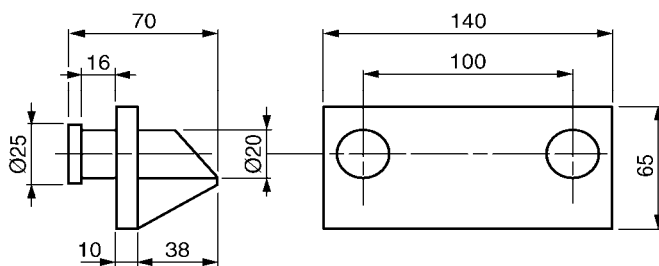


Артикул	Наименование	Ев-ности	кг/шт
84-70220-10	Опора откидная	натур.	39

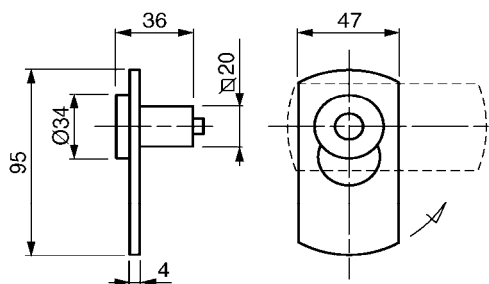


84-70222SX10

84-70222DX10

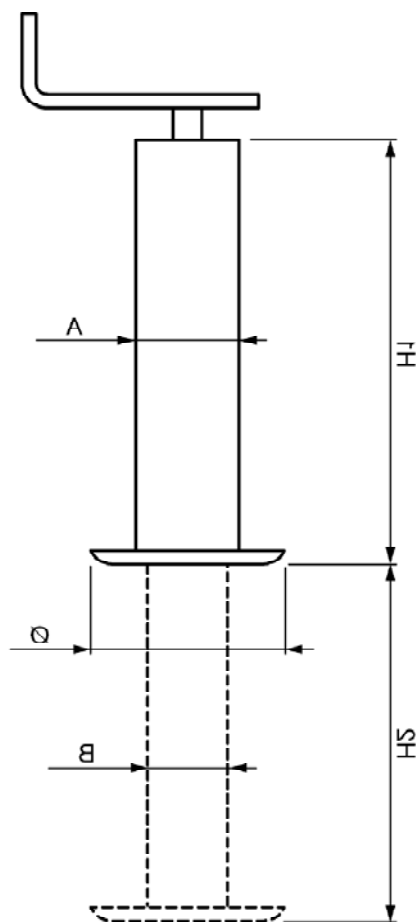


84-70224-10

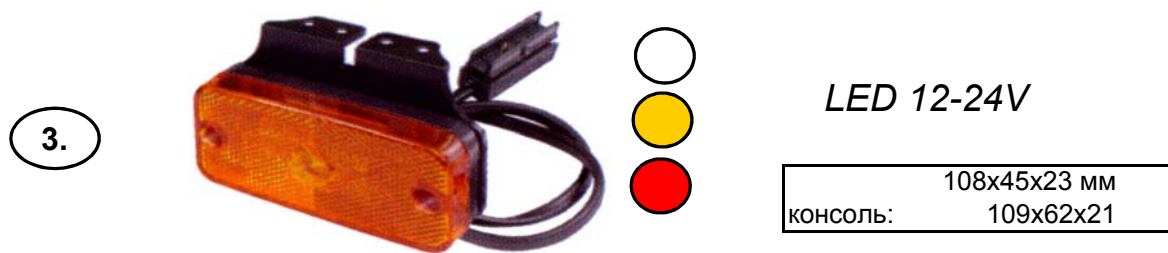
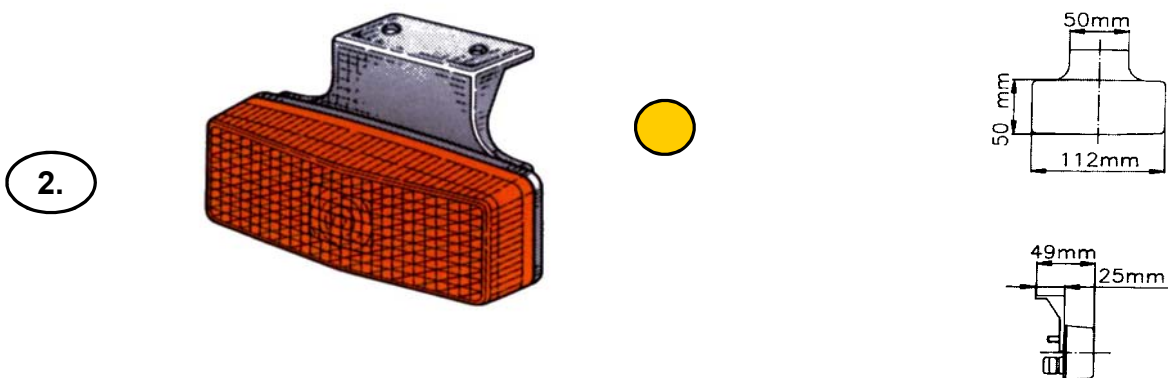
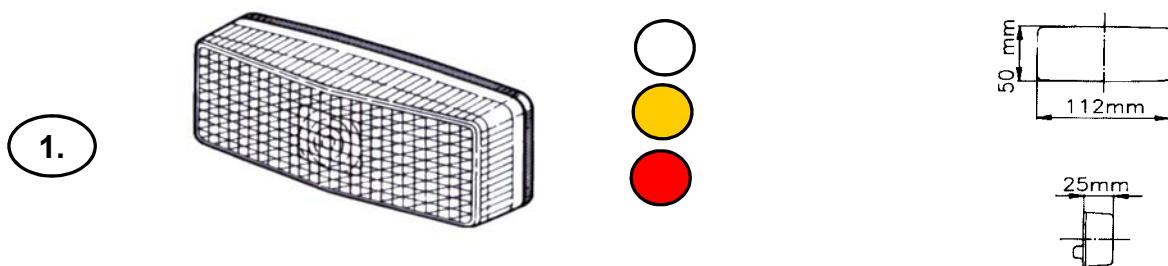


84-70225-10

Артикул	Наименование	Юв-ности	кг/шт
84-70222SX10	Держатель опоры откидной - левый	натур.	7,4
84-70222DX10	Держатель опоры откидной - правый	натур.	7,4
84-70224-10	Фиксатор опоры откидной	натур.	1,06
84-70225-10	Пластина страховочная для опоры откидной	натур.	0,23



Артикул	Наименование	A	B	H1	H2	Ø	Нагрузка	кг/шт
84-70334	Опора механическая	40x40	30x30	380	270	115	400 кг	2,3
84-70335	Опора механическая	50x50	40x40	480	270	153	500 кг	4,4
84-70336	Опора механическая	60x60	50x50	480	270	153	700 кг	6,1
84-70051	Опора механическая	70x70	60x60	580	270	153	800 кг	8,2



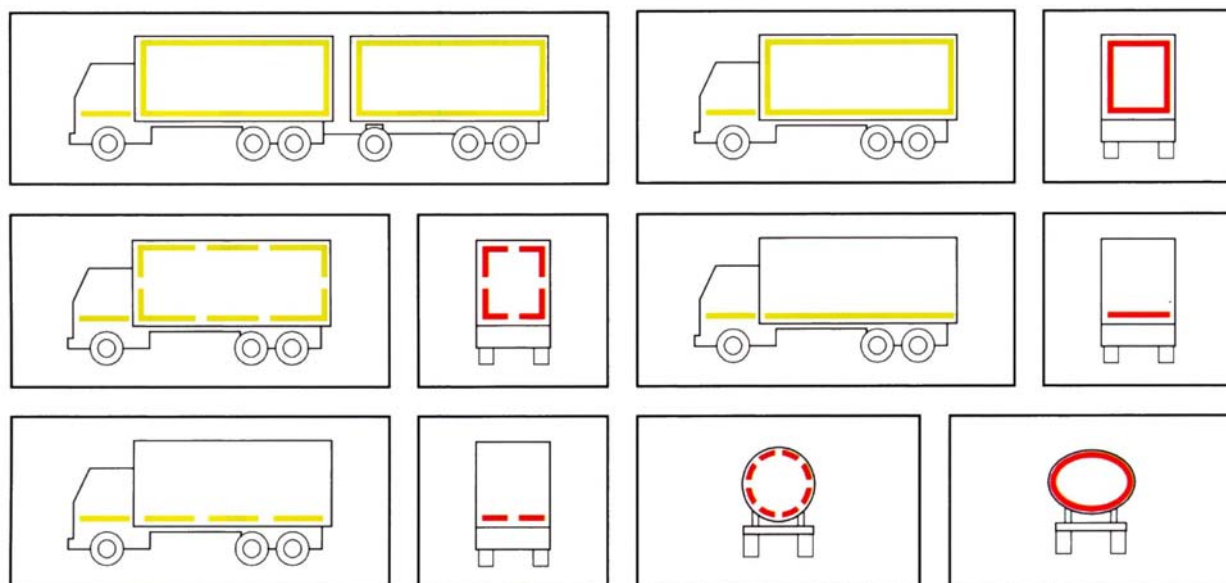
АРТИКУЛ	НАИМЕНОВАНИЕ	кг/шт	Цвет	
1.	95-35490000	Фонарь габаритный со светоотражающим колпаком, плоский	0,04	
	95-35492000	Фонарь габаритный со светоотражающим колпаком, плоский	0,04	Yellow
	95-35508000	Фонарь габаритный со светоотражающим колпаком, плоский	0,04	Red
2.	95-35496000	Фонарь габаритный со светоотр. колпаком, с консолью	0,06	Yellow
3.	95-35708000	Фонарь габарит. светоотр. колпак, консоль 500мм+кабель	0,08	
	95-35706000	Фонарь габарит. светоотр. колпак, консоль 500мм+кабель	0,08	Yellow
	95-35710000	Фонарь габарит. светоотр. колпак, консоль 500мм+кабель	0,08	Red

8.42

## СВЕТООТРАЖАТЕЛИ

EUROWIND  
KICT

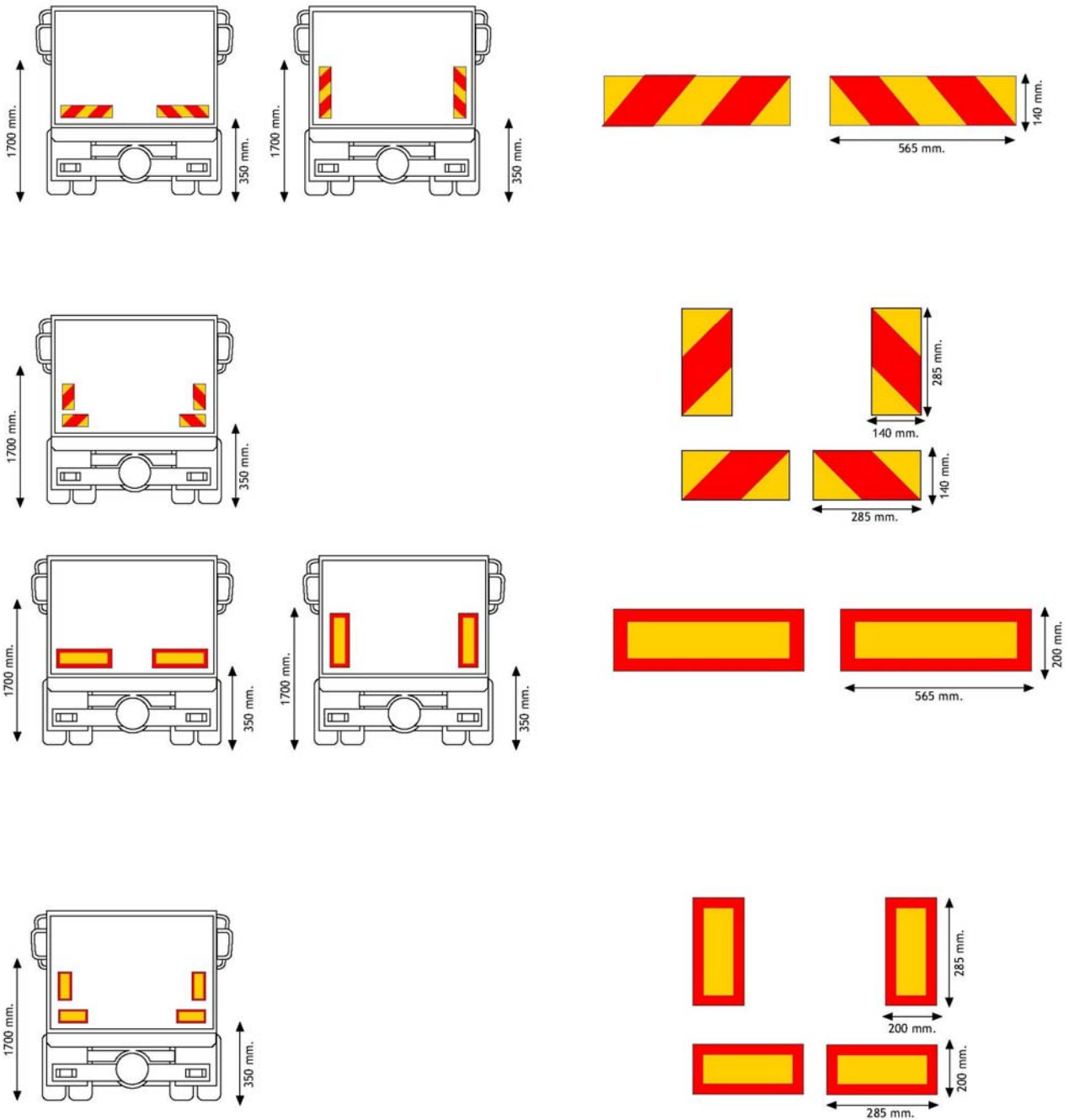
Отвечает нормам UN ECE 104



АРТИКУЛ	НАИМЕНОВАНИЕ	Цвет
901-7607000	Полоса светоотражающая самоклеющаяся 50 мм x 50 м	
901-76072000	Полоса светоотражающая самоклеющаяся 50 мм x 50 м	Yellow
901-76074000	Полоса светоотражающая самоклеющаяся 50 мм x 50 м	Red



Отвечает нормам UN ECE 70.01



Артикул	Наименование	Цвет
901-40011	Панель светоотражающая самоклеющаяся 565 x 140	
901-40001	Панель светоотражающая самоклеющаяся 1140 x 140	
901-40041	Панель светоотражающая самоклеющаяся 565 x 140	
901-40031	Панель светоотражающая самоклеющаяся 1140 x 140	