



SRL

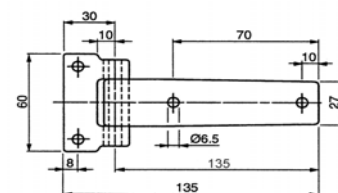
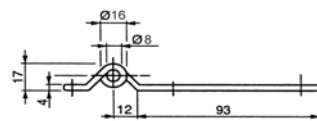
PIESE PT SUPRASTRUCTURI FRIGORIFICE





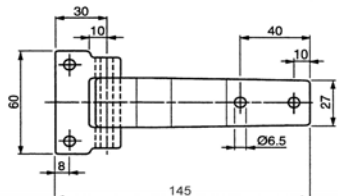
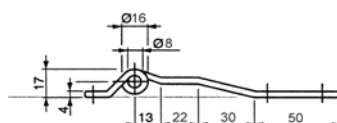
5101-010-3

5101-010-4



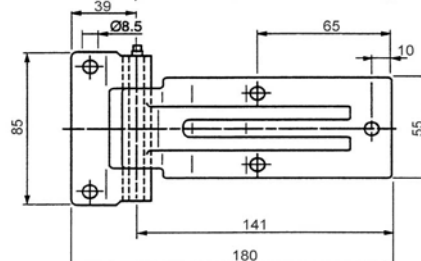
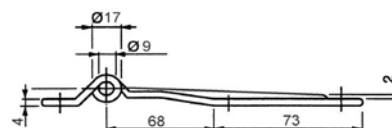
5101-020-4

5101-020-3



5101-030-3

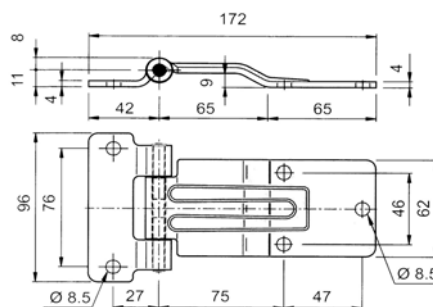
5101-030-4



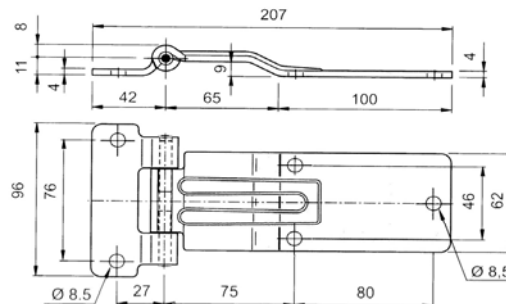
COD	DENUMIRE	SUPRAFATA	kg/buc
5101-010-4	articulatie usa laterala 135x60	inox	0,2
5101-010-3	articulatie usa laterala 135x60	zincat	0,2
5101-020-4	articulatie usa laterala 145x60	inox	0,2
5101-020-3	articulatie usa laterala 145x60	zincat	0,2
5101-030-4	articulatie usa laterala 185x85	inox	0,41
5101-030-3	articulatie usa laterala 185x85	zincat	0,41



5101-040-4

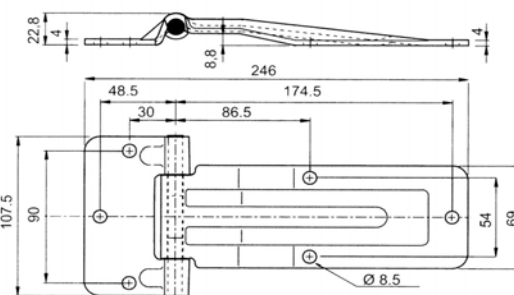


5101-050-4



5101-111-4

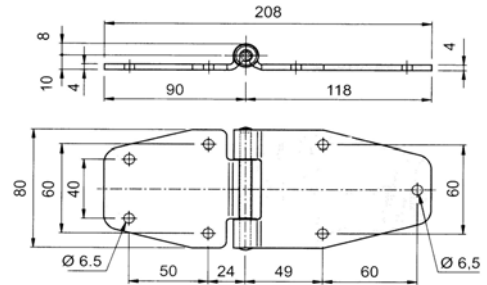
5101-070-3



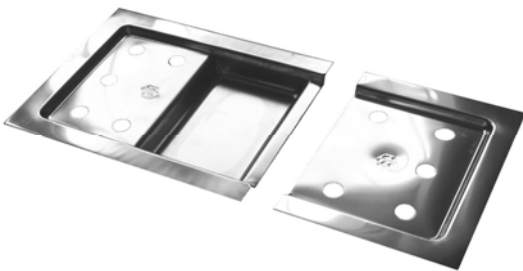
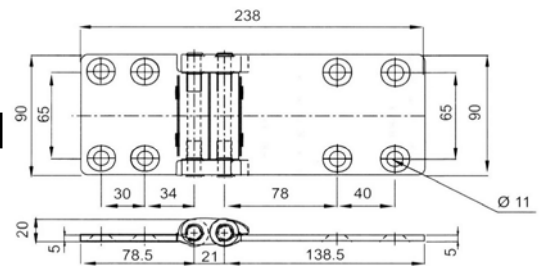
COD	DENUMIRE	SUPRAFATA	kg/buc
5101-040-4	articulatie usa laterala 172x96	inox	0,44
5101-050-4	articulatie usa laterala 207x96	inox	0,49
5101-111-4	articulatie usa laterala 246x107,5	inox	0,73
5101-070-3	articulatie usa laterala 246x107,5	zincat	0,73



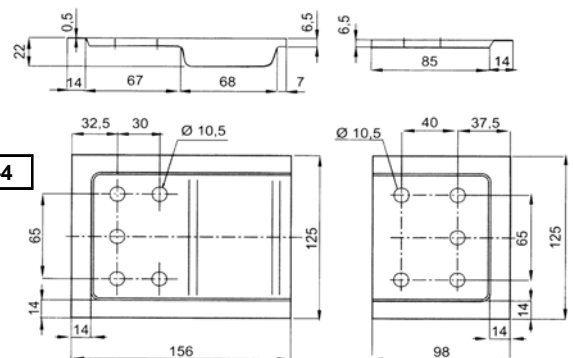
5101-080-4



5101-095-4



5101-115-4



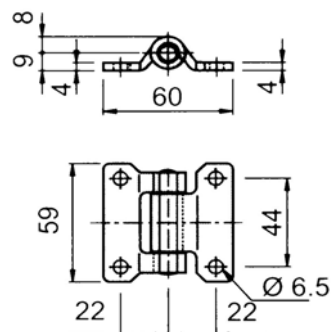
COD	DENUMIRE	SUPRAFATA	kg/buc
5101-080-4	articulatie usa laterala 208/80	inox	0,52
5101-095-4	articulatie usa laterala 238/90	inox	1,08
5101-115-4	articulatie usa laterala pt rama 5101-095-4	inox	0,125

7.4

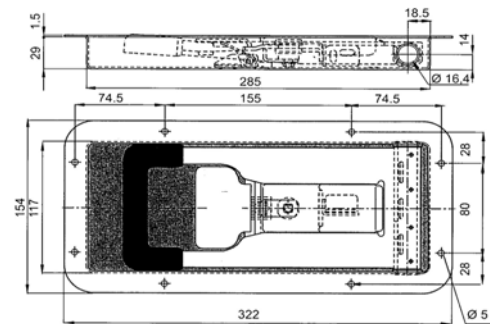
ARTICULATII PT USI LATERALE

EUROWIND
SRL

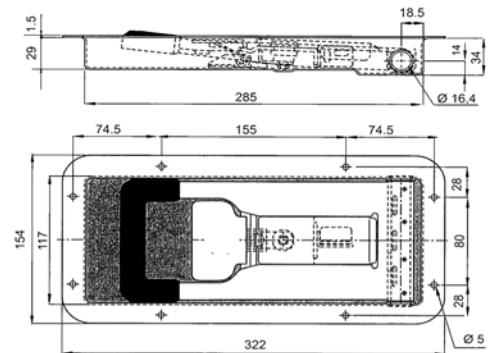
5101-120-4



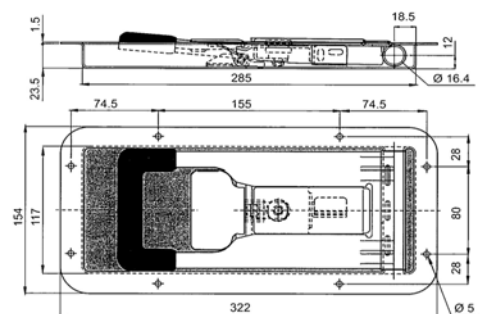
COD	DENUMIRE	SUPRAFATA	kg/buc
5101-120-4	articulatie usa laterala 60x60	inox	0,14



5102-010-4



5102-020-4

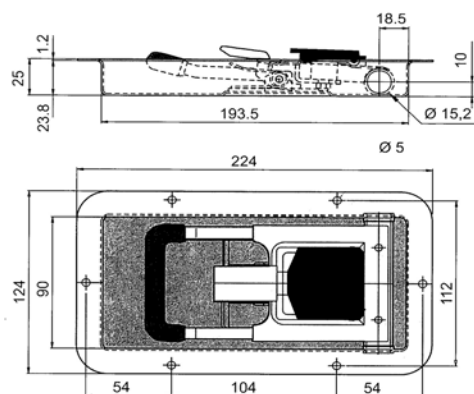


5102-030-4

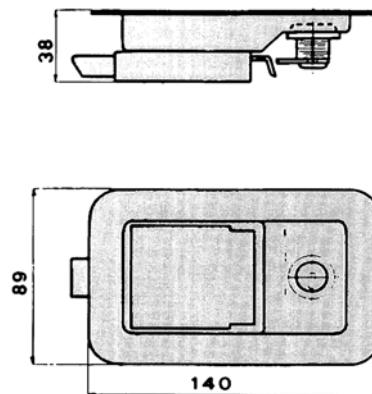
COD	DENUMIRE	SUPRAFATA	kg/buc
5102-010-4	inchizator cu montaj innecat,d=16 , h=30,5	inox	1,8
5102-020-4	inchizator cu montaj innecat,d=16,h=35,5	inox	1,8
5102-030-4	inchizator cu montaj innecat,d=16,h=25	inox	1,57



5102-040-4



5102-050-5

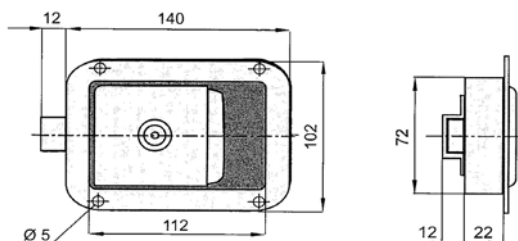


COD	DENUMIRE	SUPRAFATA	kg/buc
5102-040-4	inchizator cu montaj innecat,d=15,h=25	inox	0,82
5102-050-5	inchizator usa laterala cu montaj innecat	vopsit	0,42

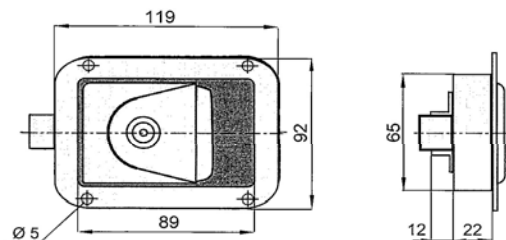


5102-070-4
plastic cu limba

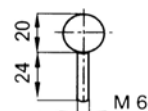
metal cu limba
5102-075-4



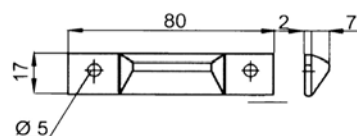
5102-080-4



5102-061-0



5102-062-4

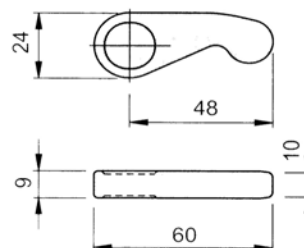


COD	DENUMIRE	SUPRAFATA	kg/buc
5102-075-4	Inchizator usa laterala cu montaj innecat cu limba de plastic	inox	0,5
5102-070-4	Inchizator usa laterala cu montaj innecat cu limba metalica	inox	0,44
5102-080-4	Inchizator usa laterala cu montaj innecat cu cheie	inox	0,3
5102-061-0	Deschizator interior pt inchizator		0,02
5102-062-4	Contrapiesa pt inchizator usa laterala cu montaj innecat	inox	0,01

7.8

**INCHIZATORI CU MONTAJ INNECAT
CARLIG , CUIB INCHIZATOR**
EUROWIND
SRL


5102-501-4

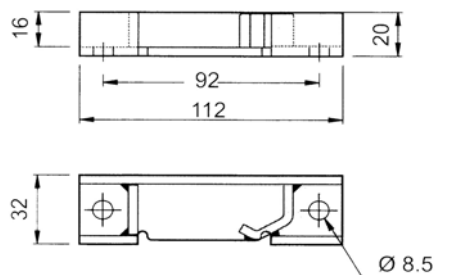


5102-502-DX4

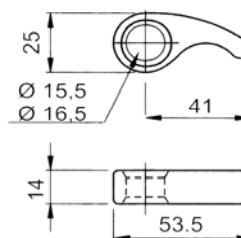
5102-502-SX4

5102-502-DX3

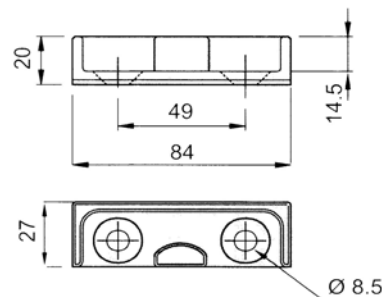
5102-502-SX3



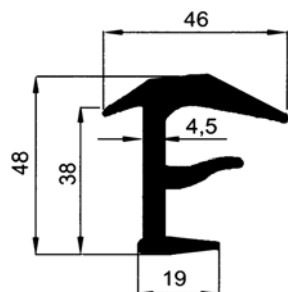
5102-503-4



5102-503-3

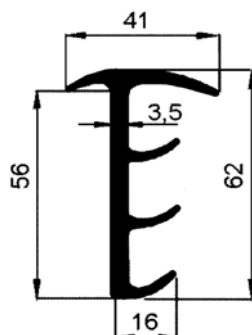


COD	DENUMIRE	SUPRAFATA	kg/buc
5102-501-4	Carligh inchizator 41x53x14	inox	0,07
5102-502-DX4	Cuib inchizator-dreapta 112x32x20	zincat	0,16
5102-502-SX4	Cuib inchizator .dreapta 112x32x20	inox	0,16
5102-502-DX3	Cuib inchizator -stanga 112x32x20	zincat	0,16
5102-502-SX3	Cuib inchizator -stanga 112x32x20	inox	0,16
5102-503-4	Carligh inchizator 48x60x10	inox	0,07
5102-503-3	Cuib inchizator 84x27x20	zincat	0,13

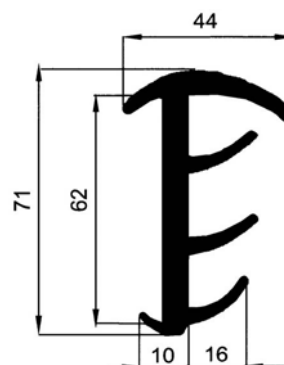


5109-38-16

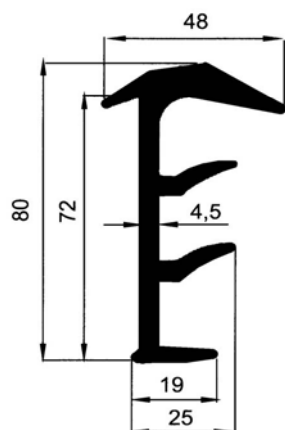
5109-38-36



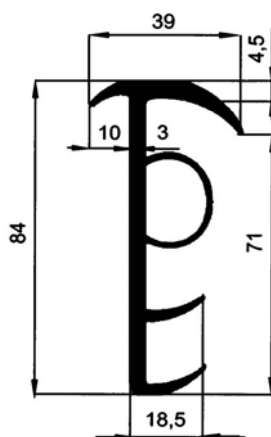
5109-60-16



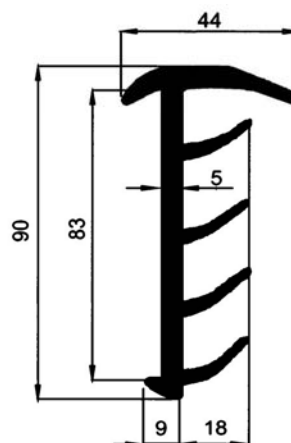
5109-62-16



5109-72-16



5109-80-16

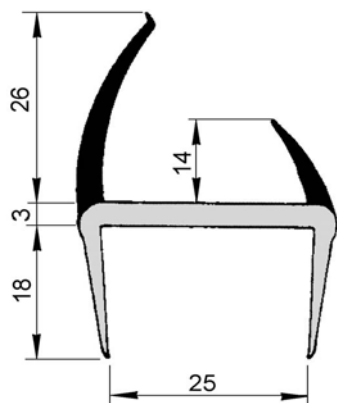


5109-82-16

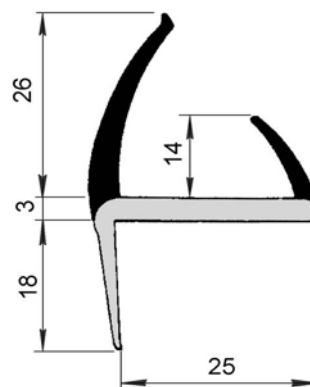
COD	DENUMIRE	SUPRAFATA	kg/buc
5109-38-16	Garnitura etansare 38x2500mm	negru	1,5
5109-38-36	Garnitura etansare 38x4200mm	negru	2,8
5109-60-16	Garnitura etansare 60x13000 mm	negru	7,55
5109-62-16	Garnitura etansare 62x13000 mm	negru	10
5109-72-16	Garnitura etansare 72x10000 mm	negru	9,4
5109-80-16	Garnitura etansare 80x10000 mm	negru	5,2
5109-82-16	Garnitura etansare 83x10000 mm	negru	11,4

7.10

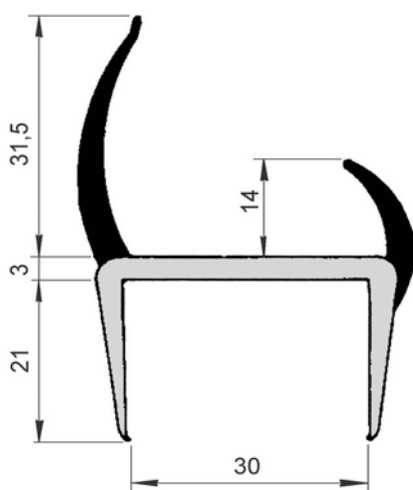
GARNITURI DE ETANSARE

EUROWIND
SRL

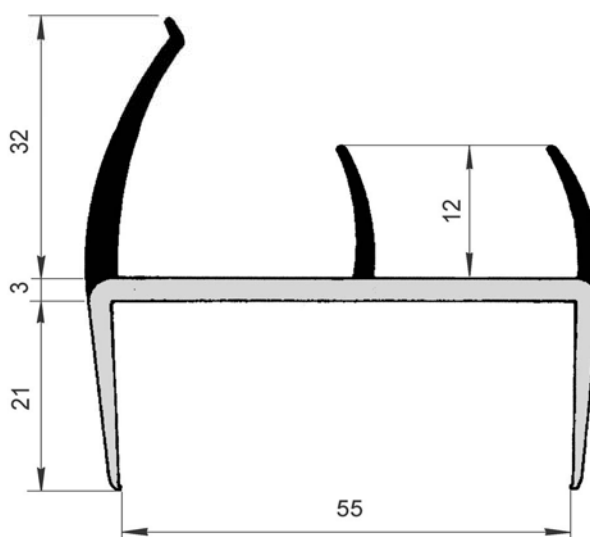
5108-25-17



5108-25-27



5108-30-17



5108-55-17

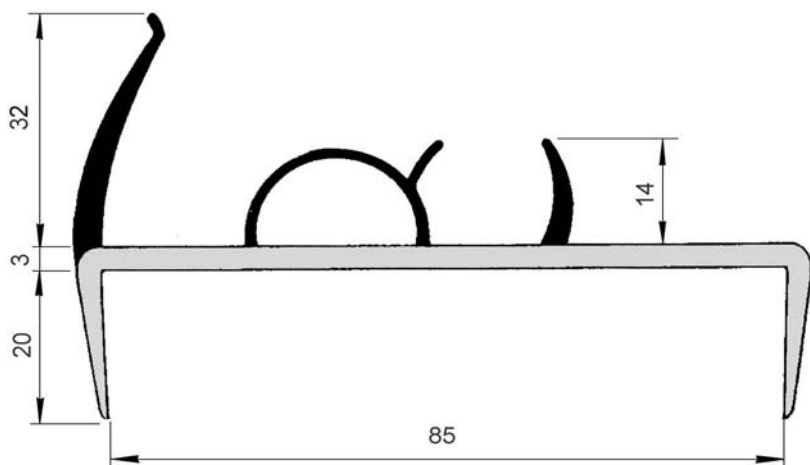
MOALE



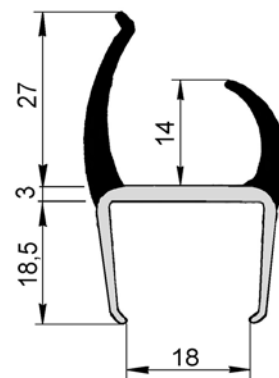
TARE



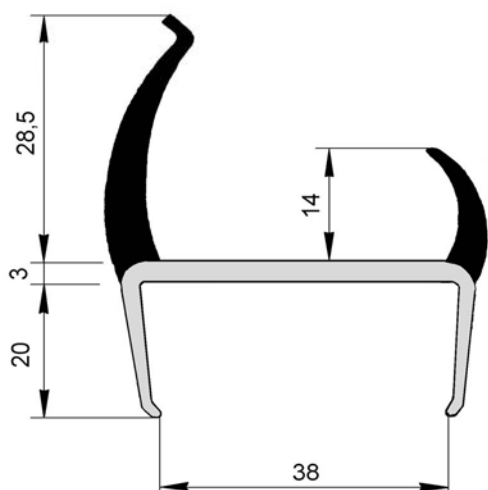
COD	DENUMIRE	SUPRAFATA	kg/buc
5108-25-17	Garnitura etansare PVC 25x2700 mm	gri/negru	1,15
5108-25-27	Garnitura etansare PVC 25x2700 mm	gri/negru	1
5108-30-17	Garnitura etansare 30x2700 mm	gri/negru	1,25
5108-55-17	Garnitura etansare 55x2700 mm	gri/negru	1,53



5108-85-17

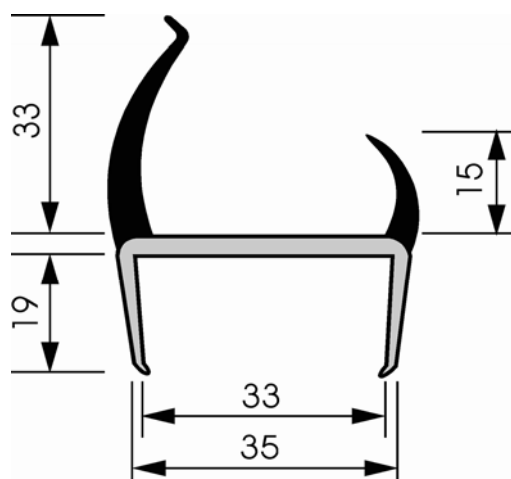


5108-20-17



5108-40-17

5108-40-27



5108-35-17

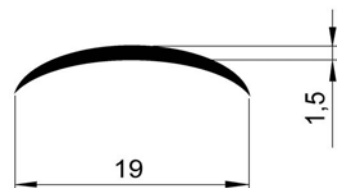
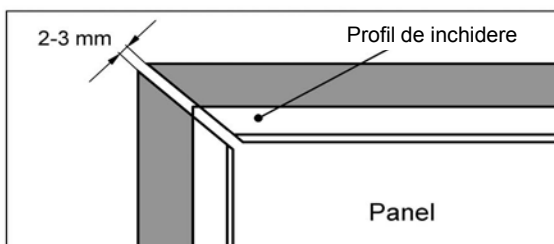
MOALE ■

TARE ■

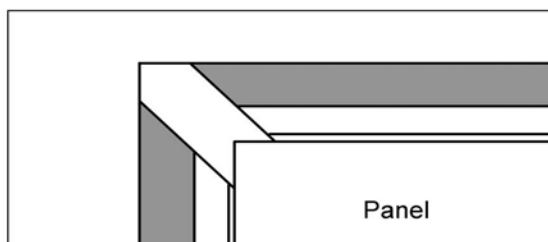
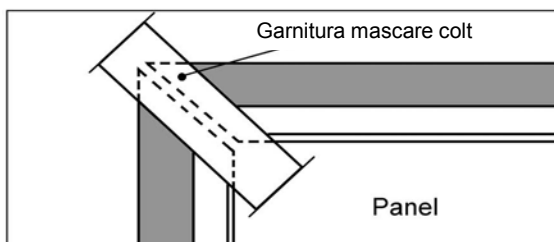
COD	DENUMIRE	SUPRAFATA	kg/buc
5108-85-17	garnitura etansare 85x2700mm	gri	1,76
5108-40-17	garnitura etansare 40x2700mm	gri	1,35
5108-40-27	garnitura etansare 40x5000mm	gri	2,7
5108-35-17	garnitura etansare 35x2700mm	gri	1,2
5108-20-17	garnitura etansare 20x2700mm	gri	1

7.12

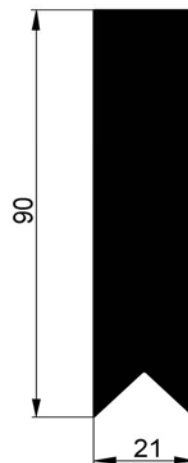
GARNITURI DE ETANSARE



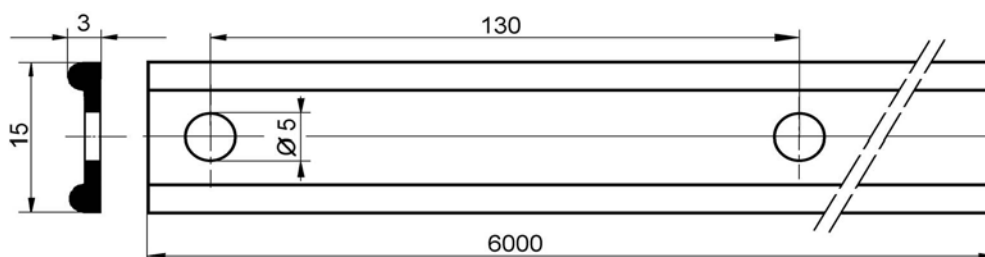
5107-21-26



5107-001-0



5107-21-26

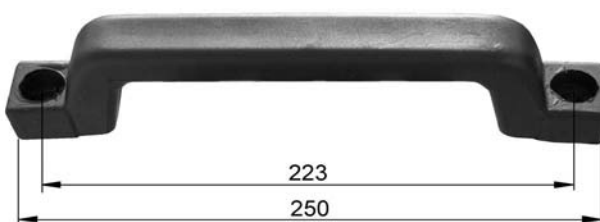


1254-015-1

COD	DENUMIRE	SUPRAFATA	LUNGIME m	kg/buc
5107-19-37	garnitura etansare colt -gri	natur	dupa cerinta	0,01/m
5107-21-26	garnitura etansare colt-negru	natur		0,001
5107-001-0	Adeziv pt cauciuc 20 g			0,02
1254-015-1	Profil aluminiu pt montaj garnitura	natur	6	0,44

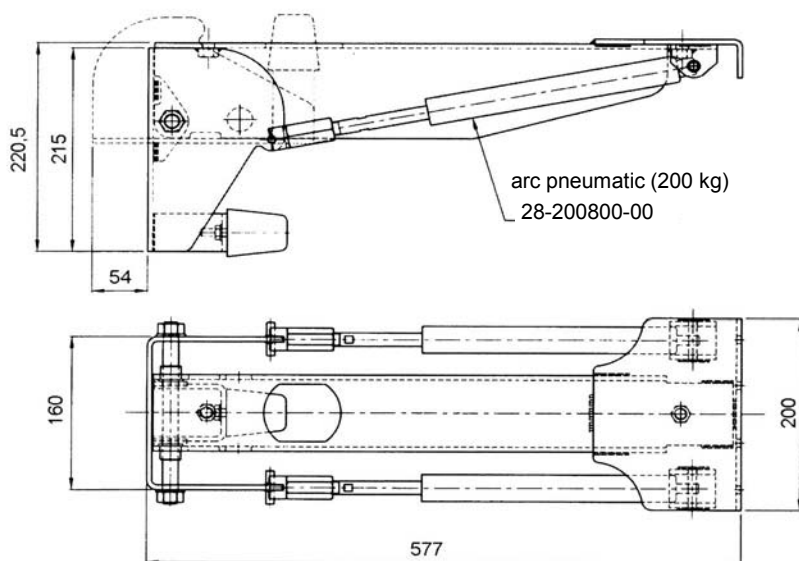


5117-001-7

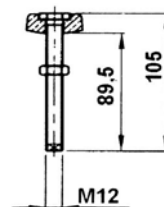


5117-002-7

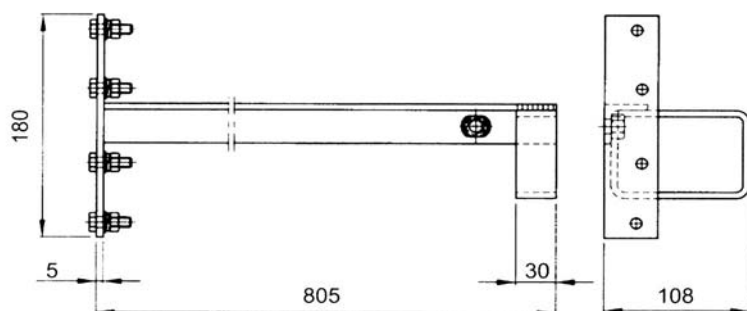
COD	DENUMIRE	kg/buc
5117-001-7	maner plastic	0,05
5117-002-7	maner plastic	0,13



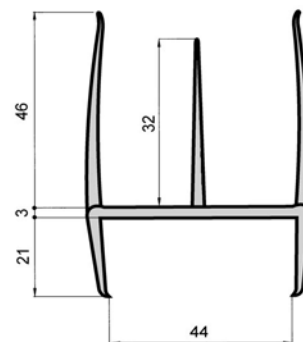
5124-010-0



5124-020-0

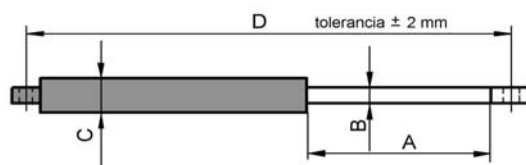


5124-030-0



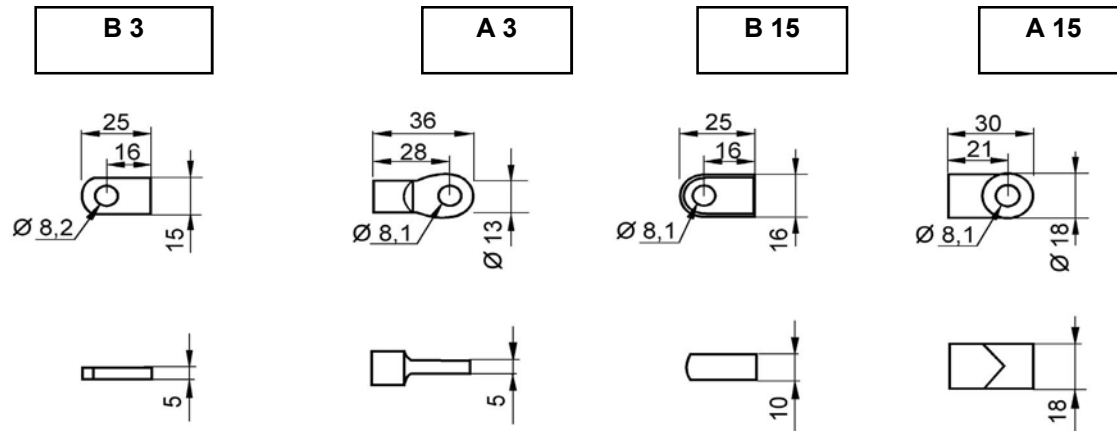
5124-441-7

COD	DENUMIRE	kg/buc
5124-010-0	Articulatie cu arc pneumatic pt despartitor	3,7
5124-030-0	Prelungitor pt articulatie despartitoare	2,35
5124-020-0	Bolt rola de despartire	0,11
5124-441-7	Cauciuc despartitor frigorific 2,6 m	1,83

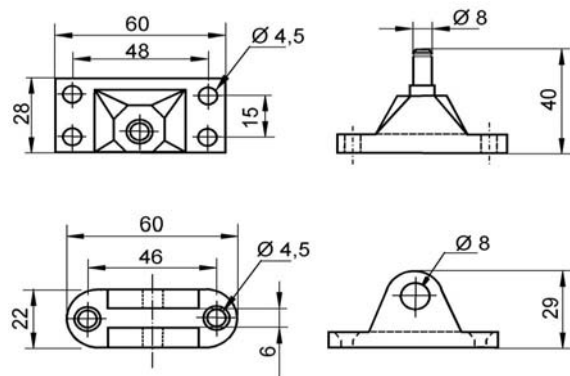


COD	A	Ø B	Ø C	D	Kg	ELEMENTE DE LEGATURA
28-10255-00	85	8	19	255	10	A3-B3
28-20255-00	85	8	19	255	20	A3-B3
28-30255-00	85	8	19	255	30	A3-B3
28-35290-00	95	8	19	290	35	A3-B3
28-25355-00	130	8	19	355	25	A3-B3
28-50405-00	155	8	19	405	50	A3-B3
28-30485-00	185	8	19	485	30	A3-B3
28-50485-00	185	10	22	485	50	A3-B3
28-30550-00	220	8	19	550	30	A3-B3
28-40550-00	220	8	19	550	40	A3-B3
28-40590-00	239	10	22	590	40	A3-B3
28-30585-00	245	8	19	585	30	A3-B3
28-20600-00	250	8	19	600	20	A3-B3
28-30600-00	250	8	19	600	30	A3-B3
28-60600-00	255	10	22	600	60	A15 - B15
28-80600-00	255	10	22	600	80	A15 - B15
28-110600-00	255	10	22	600	110	A15 - B15
28-200700-00	300	14	28	700	200	A15 - B15
28-35700-00	310	10	22	700	35	A15 - B15
28-55700-00	310	10	22	700	55	A15 - B15
28-70700-00	310	10	22	700	70	A15 - B15
28-80800-00	360	10	22	800	80	A15 - B15
28-90800-00	360	10	22	800	90	A15 - B15
28-100800-00	350	14	28	800	100	A15 - B15
28-130800-00	350	14	28	800	130	A15 - B15
28-200800-00	350	14	28	800	200	A15 - B15

CAPETE

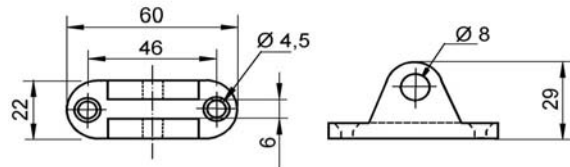


BOLTURI SI SUPORTI DE FIXARE



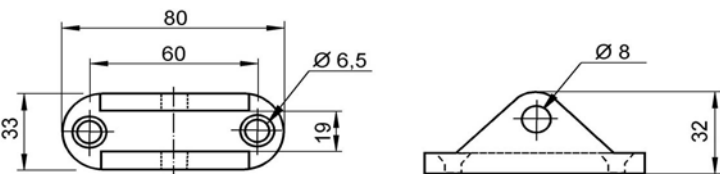
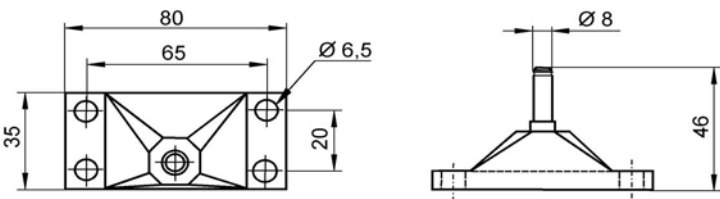
A3 - B3

COD	DENUMIRE	kg/buc
28-82514962	set sustinere din aluminiu pt arc pneumatic	0,12

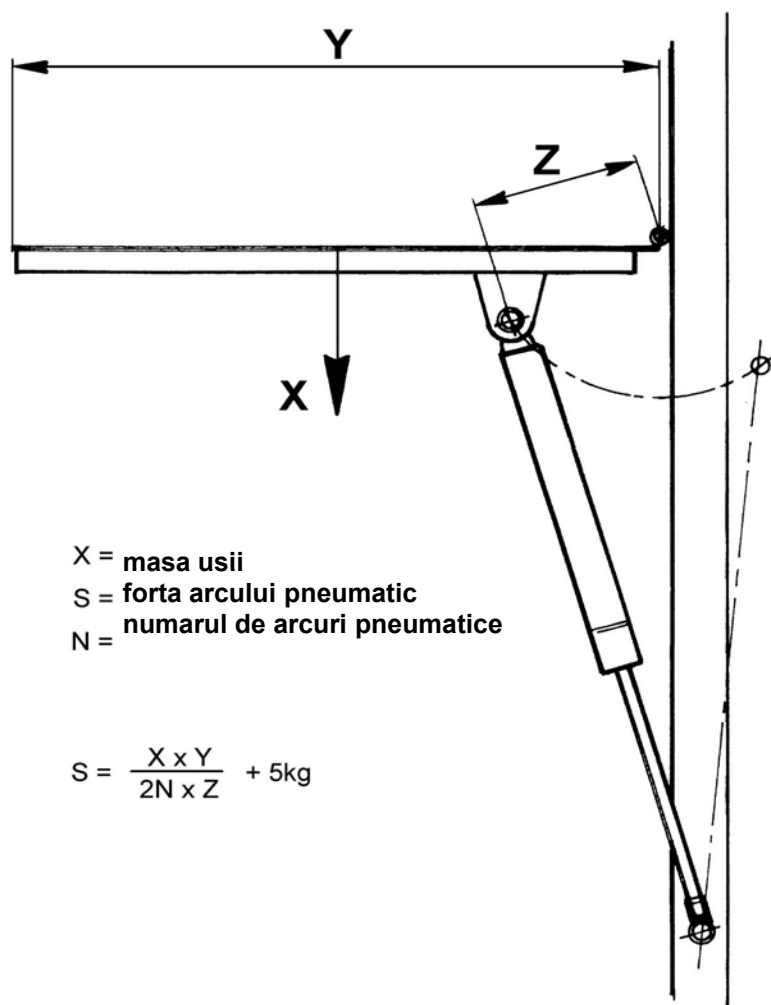


A15 - B15

COD	DENUMIRE	kg/buc
28-82513963	set sustinere din aluminiu pt arc pneumatic	0,12



CALCULAREA NECESARA A PUTERII ARCULUI

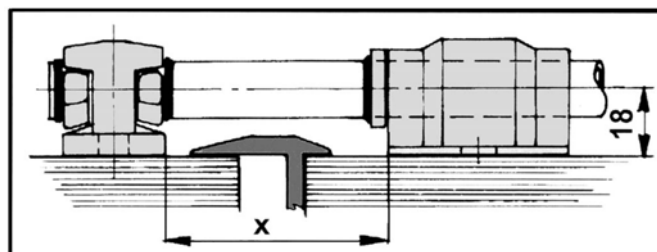
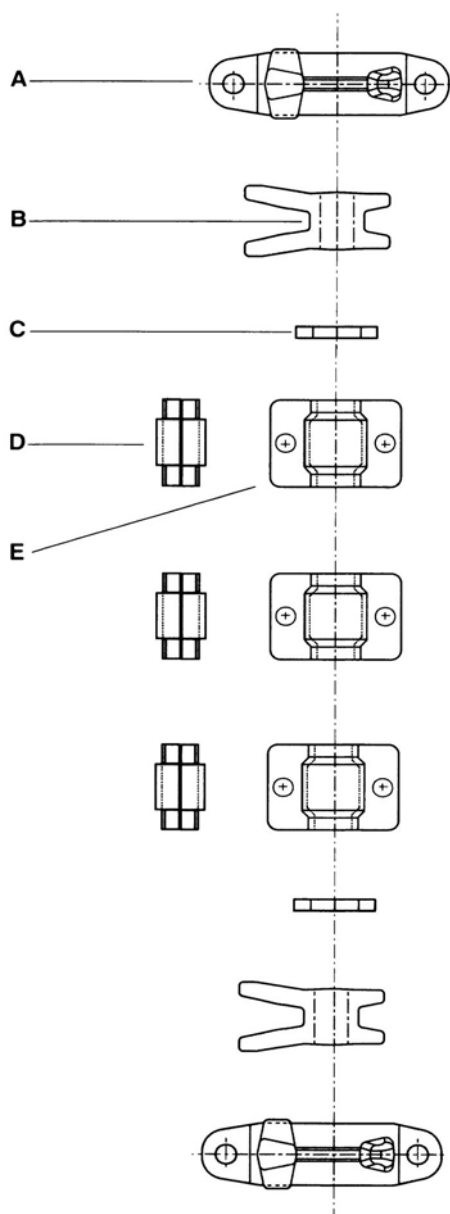


In interiorul arcului presiunea a fost calculata la 20°C. Temperatura mai ridicata sau mai scazuta ,la fiecare 10°C va schimba presiunea cu 3,5%.

Functionarea normala este garantata intre -30°C_+80°C.

Arcul va fi montat in asa fel incat manerul mobil sa fie indreptat in jos deoarece astfel ungera mar manerului si a garniturii va fi potrivita , totodata, in acest mod amortizarea se va impune cel mai eficient.

Ø16



Pozitia inelului (X) care impiedica trepidatia nu este definita deoarece acesta va fi sudat in functie de suprastructura

COD		DENUMIRE	buc	kg/buc	
INOX	ZINCAT				
5111-16-0104	5111-16-0103	Set bucsa		2,312	
A	5111-16-0114	5111-16-0113	contrapiesa furca	2	0,19
B	5111-16-0124	5111-16-0123	Furca	2	0,8
C	5111-16-0134	5111-16-0133	inel ce impiedica trepidatia	2	0,01
D	5111-16-0147		semibucsa plastic	6	0,007
E	5111-16-0154	5111-16-0153	Bucsa mica de intarire	3	0,09

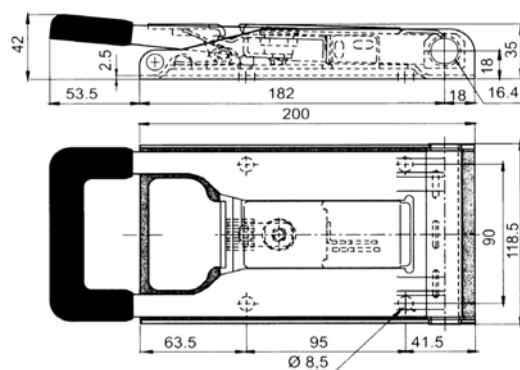
7.20

INCHIZATORI PT FURGOANE

EUROWIND
SRL

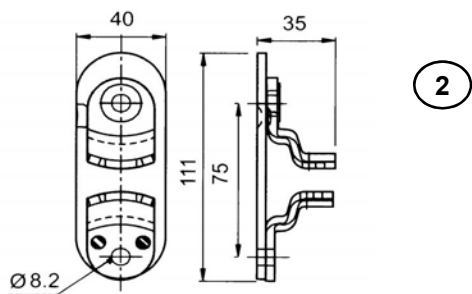
COMANDA

Ø16

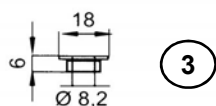


COD		DENUMIRE	kg/buc
INOX	ZINCAT		
5115-16-0104		Inchizator aparent D 16	1,58

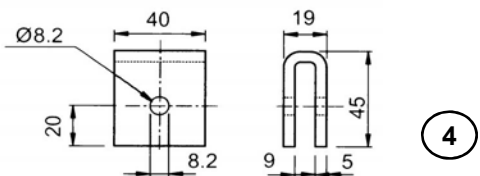
Ø16



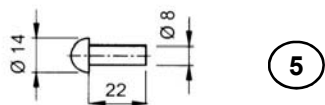
2



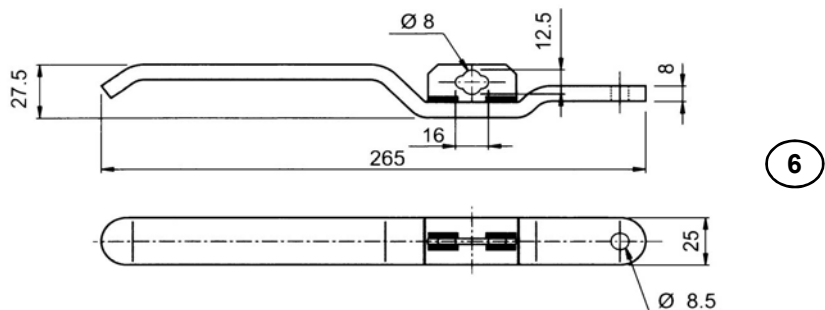
3



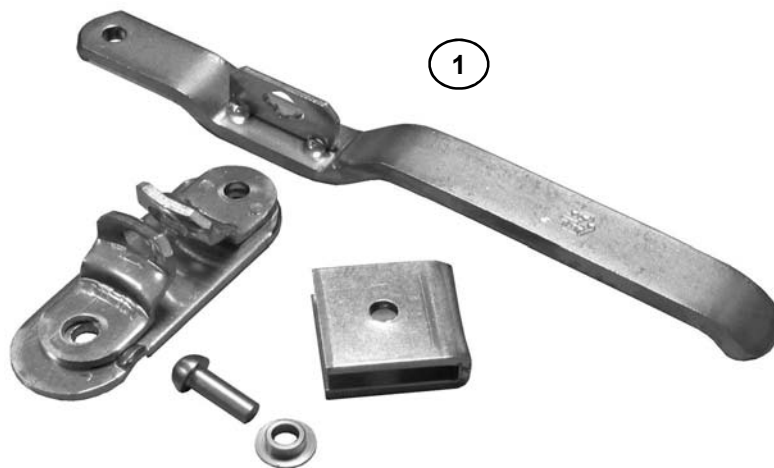
4



5

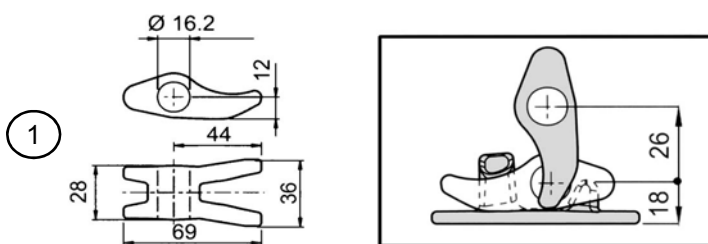


6

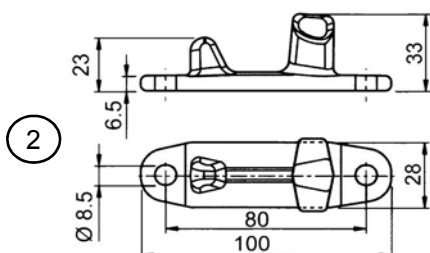


COD		DENUMIRE	kg/buc	
	INOX	ZINCAT		
1	5115-16-0204	5115-16-0203	set maner pt inchizator bara D=16	0,772
2	5115-16-0214	5115-16-0213	Kit fixare inchizator	0,216
3	5115-16-0224	5115-16-0223	Inel de distantare	0,003
4	5115-16-0234	5115-16-0233	Piesa fixare maner	0,12
5	5115-16-0244	5115-16-0243	Bolt	0,013
6	5115-16-0254	5115-16-0253	Maner	0,42

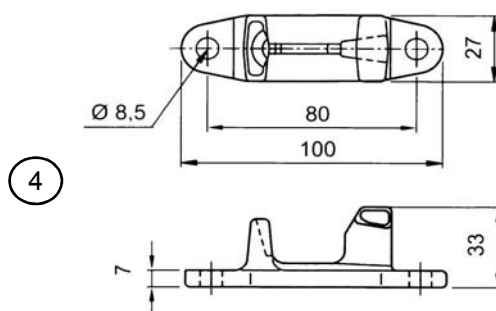
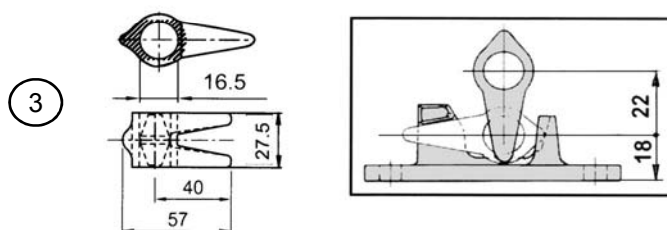
Ø16



Diferenta intre starea inchisa si deschisa a carligului

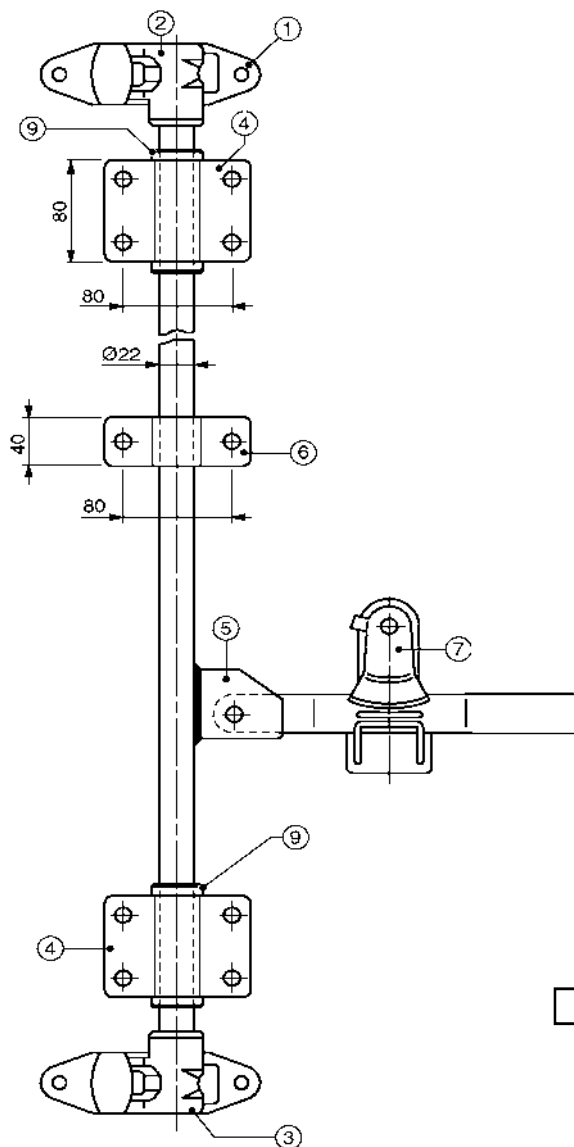


Diferente intre starea deschisa si inchisa a carligului.



COD		DENUMIRE	kg/buc	
1	INOX 5111-16-0124	ZINCAT 5111-16-0123	Carlig cu furca	0,08
2	5111-16-0114	5111-16-0113	Contrapiesa carlig cu furca	0,19
3	5111-16-0164	5111-16-0163	Carlig cu furca	0,08
4	5111-16-0174	5111-16-0173	Contrapiesa carlig cu furca	0,19

Ø22



Setul nu contine teava.

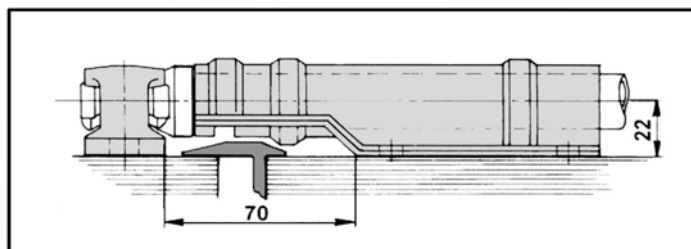
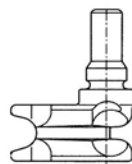
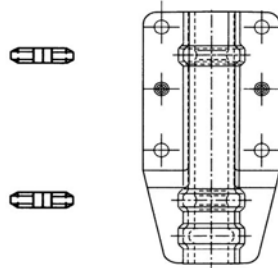
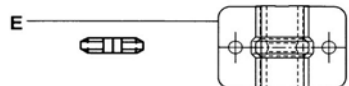
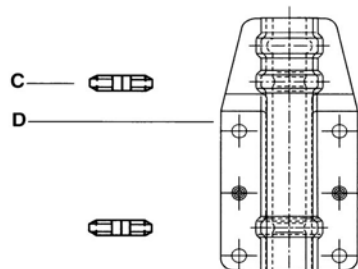
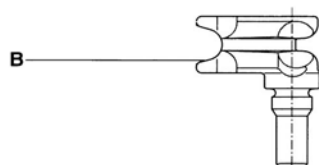
COD	DENUMIRE	NR.BUC.	kg/buc
5111-22-0103	Set inchizator exterior cu brat 22 (neasamblat)	1	3,85
1	5111-22-0113 Contrapiesa carlig cu furca	2	0,38
2	5111-22-0123 Carlig cu furca stanga	1	0,43
3	5111-22-0133 Carlig cu furca dreapta	1	0,43
4	5111-22-0143 Bucsa marine mare	2	0,45
5	5111-2215DX3 Piesa fixare deschizator cu bara-dreapta	1	0,145
	5111-2215SX3 Piesa fixare deschizator cu bara -stanga	1	0,145
6	5111-22-0163 Bucsa marime mica	1	0,22
7	5111-22-0173 Fixator deschizator	1	0,34
8	5111-2218DX3 Maner dreapta	1	0,82
	5111-2218SX3 Maner stanga	1	0,82
9	5111-22-0193 Suport	2	0,05

7.24

INCHIZATORI PT FURGOANE

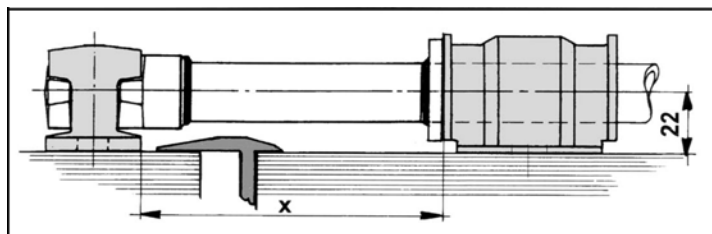
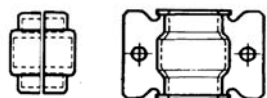
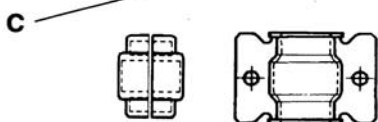
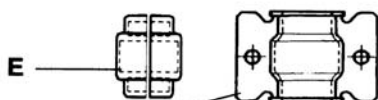
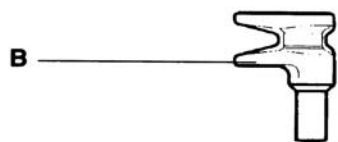
EUROWIND
SRL

Ø22



COD	DENUMIRE	buc	kg/buc
INOX			
5111-22-0204	Set bucase carlig "BIG 6"		1,594
A 5111-22-0214	Contrapiesa furca "BIG6"	2	0,34
B 5111-22-0224	Furca "BIG 6"	2	0,33
C 5111-22-0237	Bucsa plastic	5	0,004
D 5111-22-0244	Bucsa de prindere mare	2	0,64
E 5111-22-0254	Bucsa de prindere mica	1	0,28

Ø22



Pozitia inelului(x)care impiedica trepidatia nu e definita, fiindca aceasta se va suda in functie de suprastructura

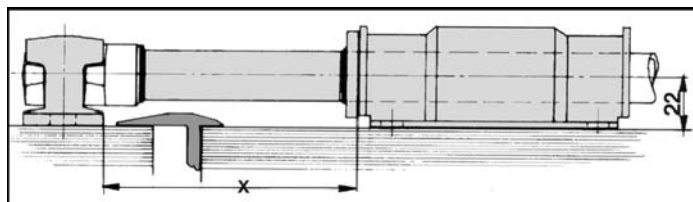
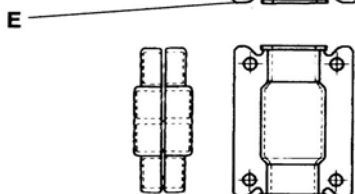
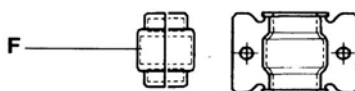
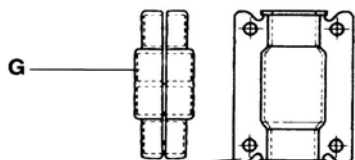
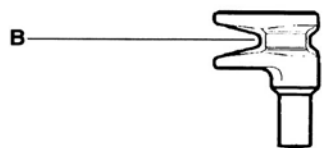
COD		DENUMIRE	buc	kg/buc	
INOX	ZINCAT				
5111-22-0304	5111-22-0303	Set bucse pt inchizator bara D=22		1,88	
A	5111-22-0314	5111-22-0313	Contrapiesa furca	2	0,35
B	5111-22-0324	5111-22-0323	Furca	2	0,33
C	5111-22-0334	5111-22-0333	Bucsa strangere marime mica	3	0,14
D	5111-22-0344	5111-22-0343	Inel ce impiedica trepidatiile	2	0,029
E	5111-22-0357	Semibucsa -plastic	6	0,007	

7.26

INCHIZATORI PT FURGOANE

EUROWIND
SRL

Ø22



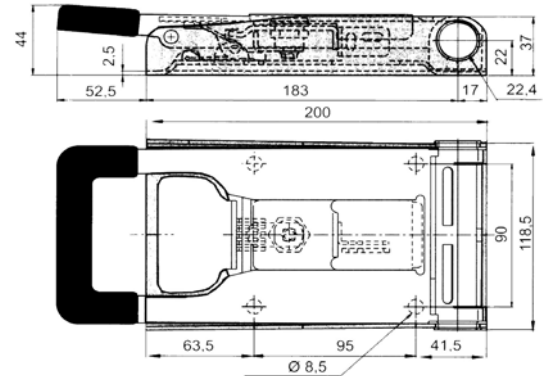
Pozitia inelului(x) care impiedica trepidatia nu e definita fiindca acesta va fi sudata in functie de suprastructura

COD		DENUMIRE	buc	kg/buc	
INOX	ZINCAT				
5111-22-0404	5111-22-0403	Set bucsa pt inchizator bara D=22		2,128	
A	5111-22-0314	5111-22-313	Contrapiesa furca	2	0,35
B	5111-22-0324	5111-22-323	Furca	2	0,33
C	5111-22-0344	5111-22-343	Inel ce impiedica trepidatia	2	0,029
D	5111-22-0444	5111-22-0443	Bucsa strangere marime mare	2	0,25
E	5111-22-0334	5111-22-0333	Bucsa strangere marime mica	1	0,14
F	5111-22-0357		jumatate bucsaplastic marime mica	2	0,007
G	5111-22-0477		Jumatate bucsa plastic marime mare	4	0,014

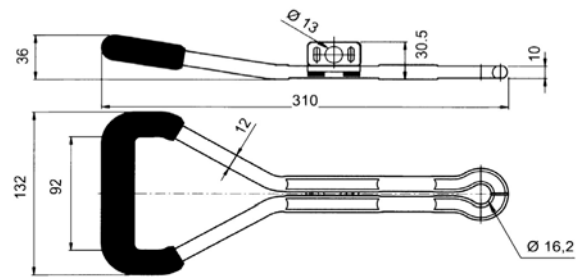
Ø22



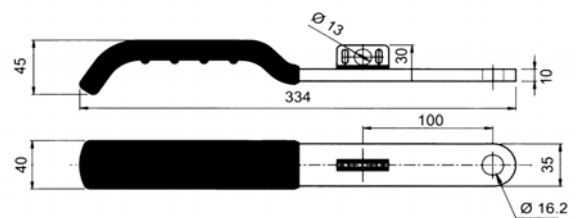
1



2

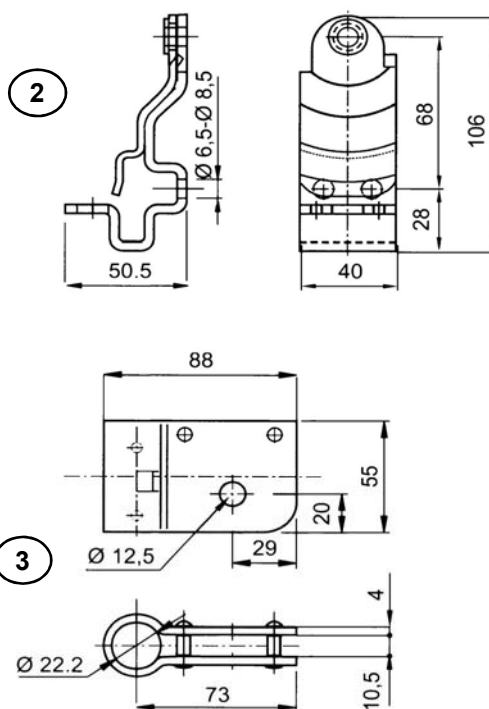
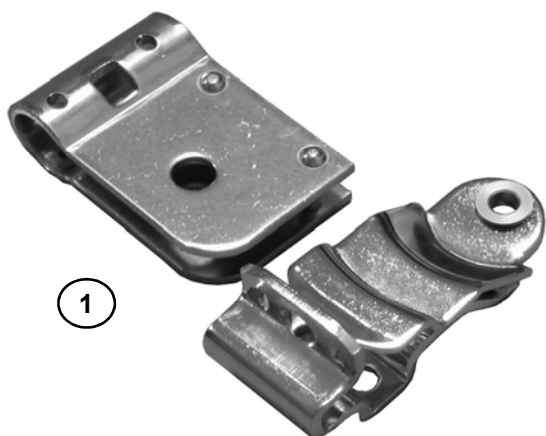


3

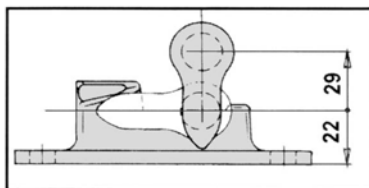
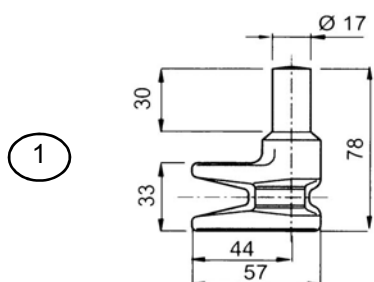


COD		DENUMIRE	kg/buc
1	INOX 5115-22-0104	ZINCAT Inchizator aparent	2,23
2	5115-22-0494	5115-22-0203 Maner inchizator exterior tip delta	0,68
3	5115-22-0304	5115-22-0303 Maner inchizator exterior	0,98

Ø22

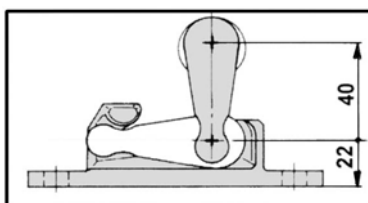
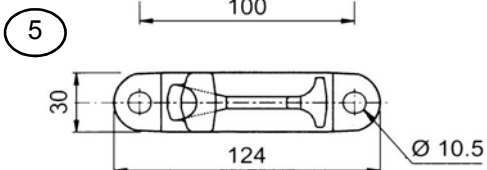
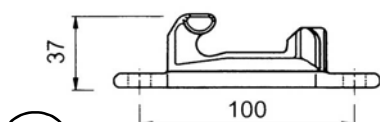
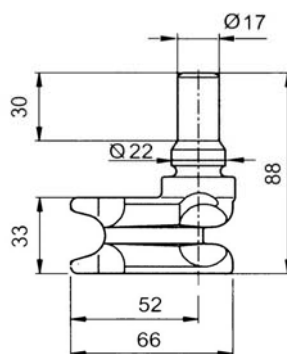
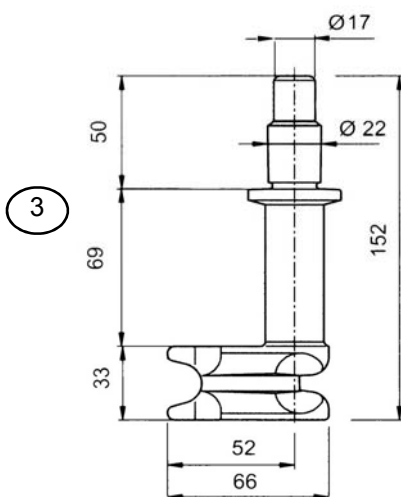
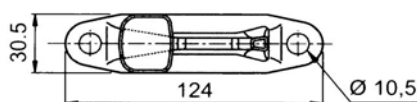
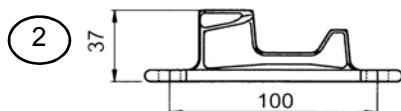


COD		DENUMIRE	kg/buc				
1	<table border="1"> <thead> <tr> <th>INOX</th> <th>ZINCAT</th> </tr> </thead> <tbody> <tr> <td>5115-22-0404</td> <td>5115-22-0403</td> </tr> </tbody> </table>	INOX	ZINCAT	5115-22-0404	5115-22-0403	Set fixator maner inchizator bara D=22	0,51
INOX	ZINCAT						
5115-22-0404	5115-22-0403						
2	<table border="1"> <thead> <tr> <th>INOX</th> <th>ZINCAT</th> </tr> </thead> <tbody> <tr> <td>5115-22-0414</td> <td>5115-22-0413</td> </tr> </tbody> </table>	INOX	ZINCAT	5115-22-0414	5115-22-0413	Fixator maner cu alezaj 6,5	0,24
INOX	ZINCAT						
5115-22-0414	5115-22-0413						
2	<table border="1"> <thead> <tr> <th>INOX</th> <th>ZINCAT</th> </tr> </thead> <tbody> <tr> <td>5115-22-0424</td> <td>5115-22-0423</td> </tr> </tbody> </table>	INOX	ZINCAT	5115-22-0424	5115-22-0423	Fixator maner cu alezaj 8,5	0,24
INOX	ZINCAT						
5115-22-0424	5115-22-0423						
3	<table border="1"> <thead> <tr> <th>INOX</th> <th>ZINCAT</th> </tr> </thead> <tbody> <tr> <td>5115-22-0434</td> <td>5115-22-0433</td> </tr> </tbody> </table>	INOX	ZINCAT	5115-22-0434	5115-22-0433	brida fixare maner	0,27
INOX	ZINCAT						
5115-22-0434	5115-22-0433						



Ø22

Diferenta intre starea deschisa si inchisa a carligului



diferenta intre starea deschisa si inchisa a carligului

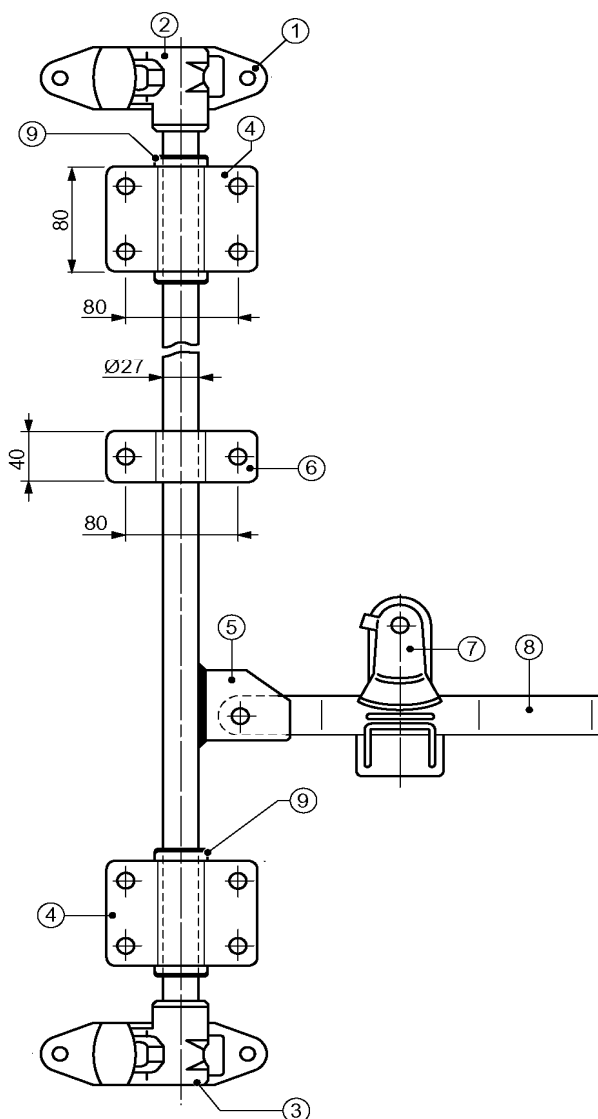
COD		DENUMIRE	kg/buc	
INOX	ZINCAT			
1	5111-22-0324	5111-22-0323	Carlig cu furca	0,384
2	5111-22-0314	5111-22-0313	Contrapiesa carlig cu furca	0,3
3	5111-22-0434		Carlig cu furca "BIG9"	0,59
4	5111-22-0224		Carlig cu furca "BIG6"	0,33
5	5111-22-0214		Contrapiese pt carlig cu furca "BIG9"si"BIG6"	0,34

7.30

INCHIZATORI PT FURGOANE

EUROWIND
SRL

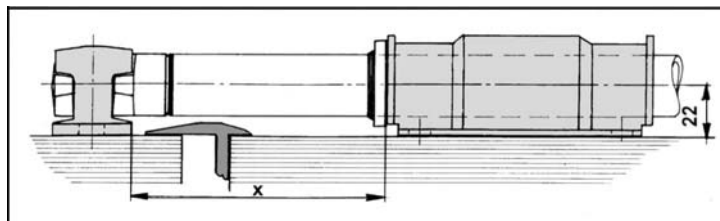
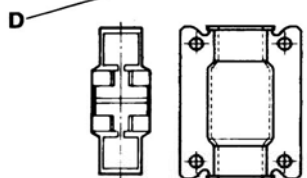
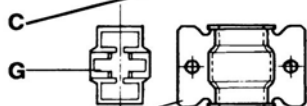
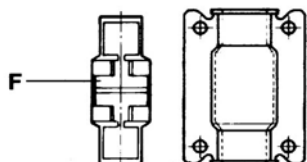
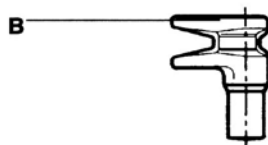
Ø27



Garnitura nu contine teava

COD	DENUMIRE	NR.BUC	kg/buc
5111-27-0103	Garnitura inchizatoare zincata (neasamblata)	1	3,85
1	5111-22-0113 Contrapiesa carlig cu furca	2	0,38
2	5111-27-DX33 Carlig cu furca stanga	1	0,43
3	5111-27-SX23 Carlig cu furca dreapta	1	0,43
4	5111-27-0143 Bucsa marime mare	2	0,45
5	5111-2215DX3 Brida fixare maner-dreapta	1	0,145
	5111-2215SX3 Brida fixare maner-stanga	1	0,145
6	5111-27-0163 Bucsa marime mica	1	0,22
7	5111-22-0173 Fixator maner	1	0,34
	5111-2218DX3 Maner dreapta	1	0,82
8	5111-2218SX3 Maner stanga	1	0,82
9	5111-27-0193 Suport	2	0,05

Ø27



Pozitia inelului(x)care impiedica trepidatia nu e definita ,fiindca aceasta se va suda in functie de suprastructura.

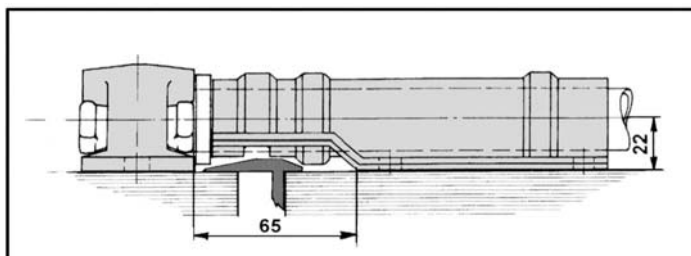
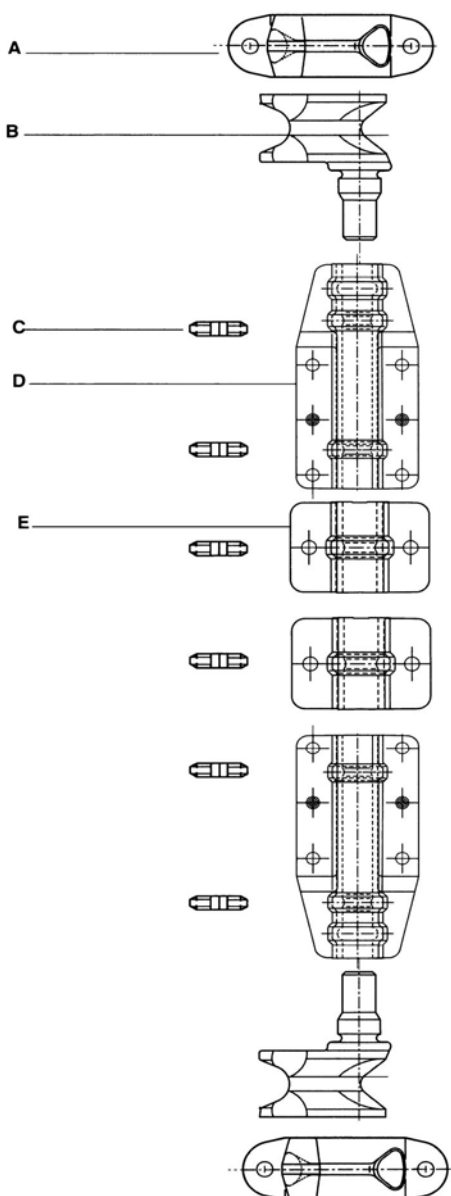
COD		DENUMIRE	buc	kg/buc
INOX	ZINCAT			
5111-27-0204	5111-27-0203	Garnitura bucsa pt inchizatoare D-27		2,032
A	5111-22-0314 5111-22-0313	Contrapiesa carlig cu furca	2	0,35
B	5111-27-0224 5111-27-0223	Carlig cu furca	2	0,33
C	5111-22-0444 5111-22-0443	Bucsa de strangere mare	2	0,25
D	5111-22-0334 5111-22-0333	Bucsa de strangere mica	1	0,14
E	5111-27-0254 5111-27-0253	Inel impiedicare trepidatii	2	0,002
F	5111-27-0267	Bucsa plastic mica	2	0,007
G	5111-27-0277	Bucsa plastic mare	1	0,014

7.32

INCHIZATORI PT FURGOANE

EUROWIND
SRL

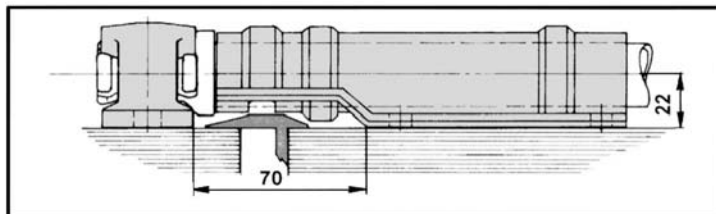
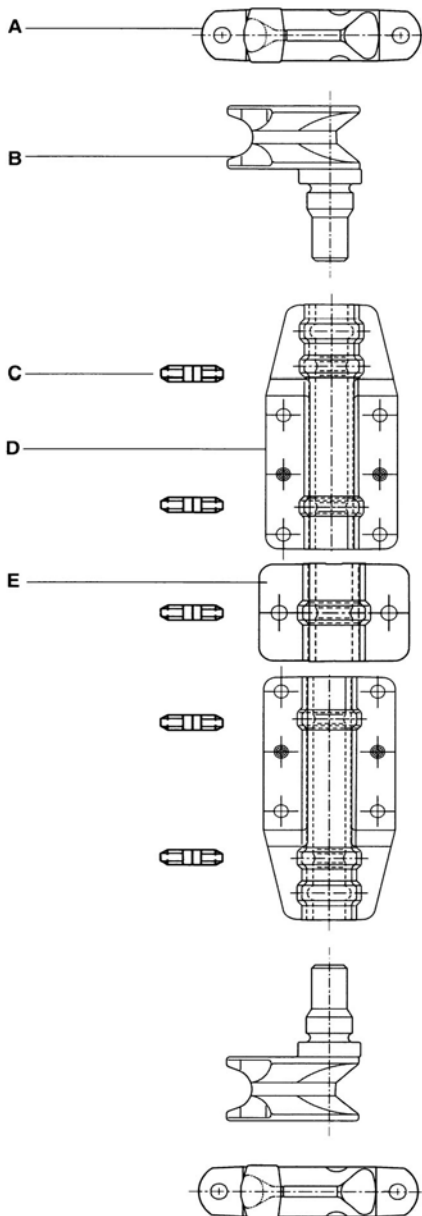
Ø27



Inelul ce impiedica trepidatia s-a pus pe carlig astfel pozitia carligului e fixa nu se poate abate

COD	DENUMIRE	buc.	kg/buc
INOX			
5111-27-0304	Garn.bucsa pt inchizatoriD-27 cu carlige"BIG3"		4,252
A 5111-27-0314	Contrapiesa carlig cu furca "BIG3"	2	0,57
B 5111-27-0324	Carlig cu firca "BIG3"	2	0,63
C 5111-27-0337	Bucsa plastic	6	0,002
D 5111-22-0244	Bucsa strangere mare	2	0,64
E 5111-22-0254	Bucsa strangere mica	2	0,28

Ø27



Inelul ce impiedica trepidatia s-a pus pe carlig astfel pozitia carligului e fixa nu se poate abate

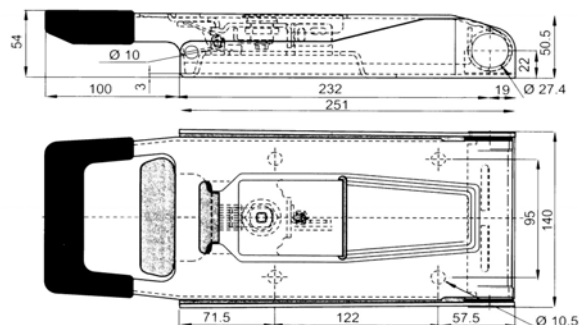
COD		DENUMIRE	buc	kg/buc	
INOX	ZINCAT				
5111-27-0404	5111-27-0403	Garn.bucsa pt inchizatoareD-27 cu carliguri "BIG 4"		3,656	
A	5111-27-0414	5111-27-0413	Contrapiesa carlig cu furca "BIG4"	2	0,5
B	5111-27-0424	5111-27-0423	Carlig cu furca "BIG 4"	2	0,543
C	5111-27-0337		Bucsa plastic	5	0,002
D	5111-22-0244	5111-22-0243	Bucsa strangere mare	2	0,64
E	5111-22-0254	5111-22-0253	Bucsa strangere mica	1	0,28

7.34

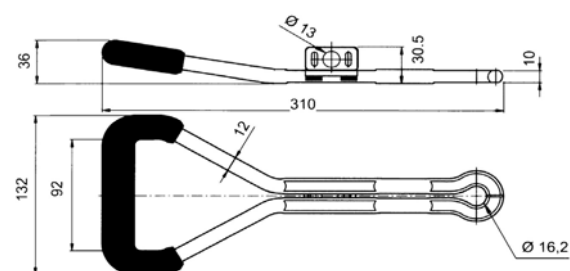
INCHIZATORI PT FURGOANE

EUROWIND
SRL

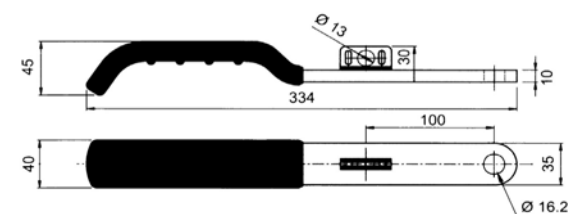
Ø27



1



2

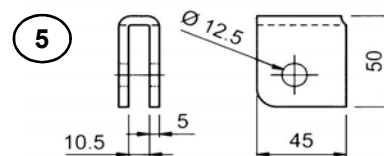
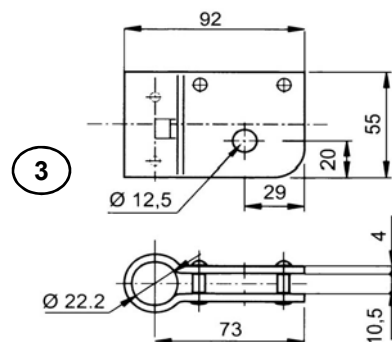
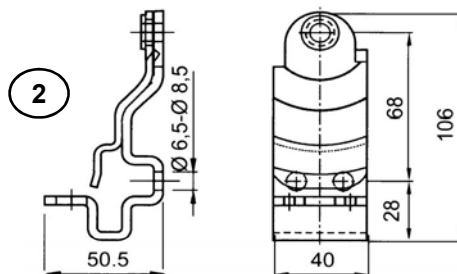
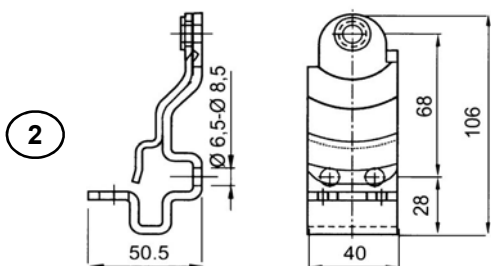
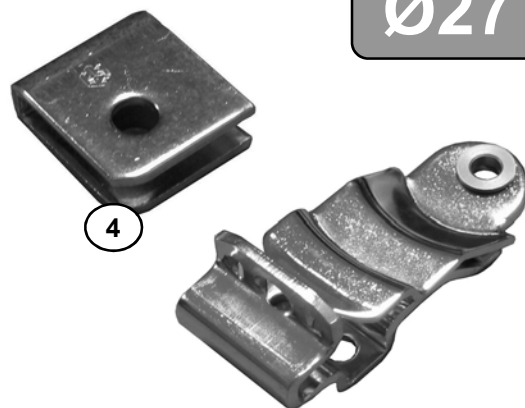
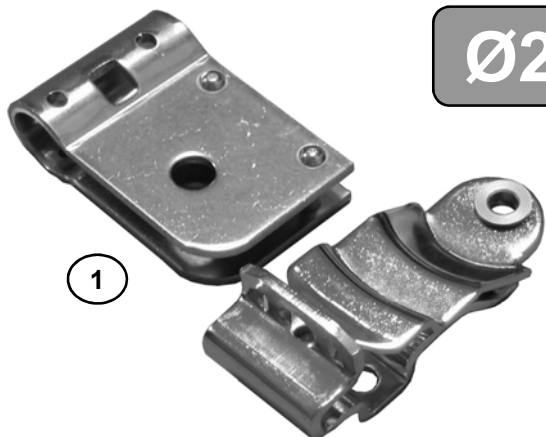


3

COD		DENUMIRE	kg/buc
INOX	ZINCAT		
1	5115-27-0104	Inchizator aparent	2,55
2	5115-22-0494	5115-22-0203 Maner inchizator	0,68
3	5115-22-0304	5115-22-0303 Maner inchizator	0,98

Ø22

Ø27



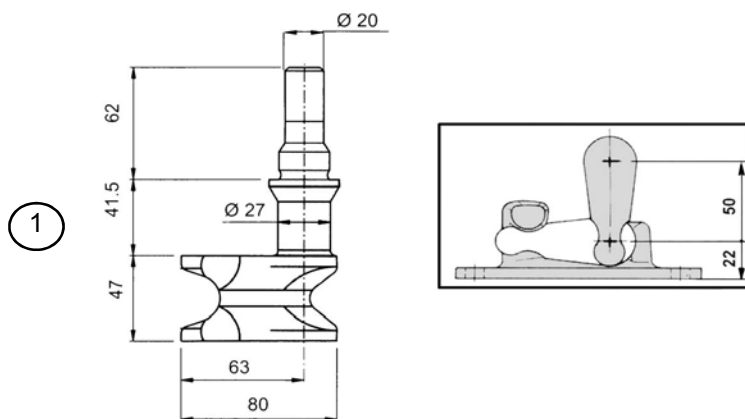
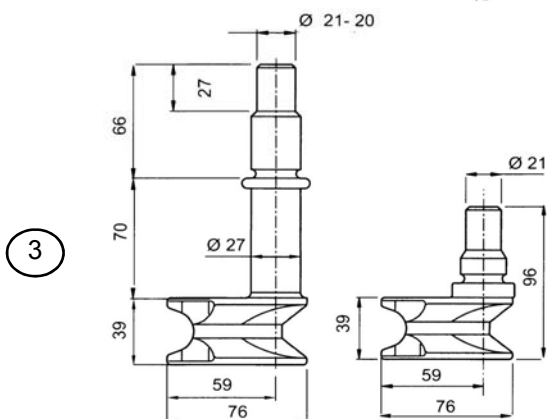
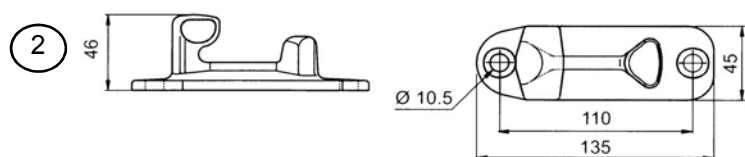
COD		DENUMIRE	kg/buc	
1	INOX 5115-27-0404	ZINCAT 5115-27-0403	Set montaj maner exterior	0,51
2	5115-27-0414	5115-22-0413	Fixator maner cu alezaj 6,5	0,24
2	5115-22-0424	5115-22-0423	Fixator maner cu alezaj 8,5	0,24
3	5115-27-0434	5115-27-0433	Brida strangere maner	0,27
4	5115-27-0504	5115-27-0503	Set montaj maner exterior	0,51
5	5115-27-0514	5115-27-0513	Brida strangere maner	0,27

7.36

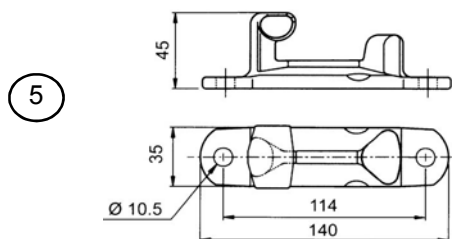
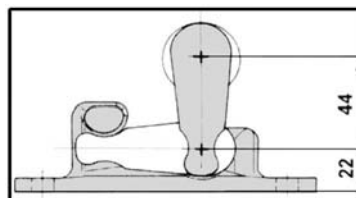
INCHIZATORI PT FURGOANE

EUROWIND
SRL

Ø27

Diferenta intre stare deschisa si
inchisa a carligului

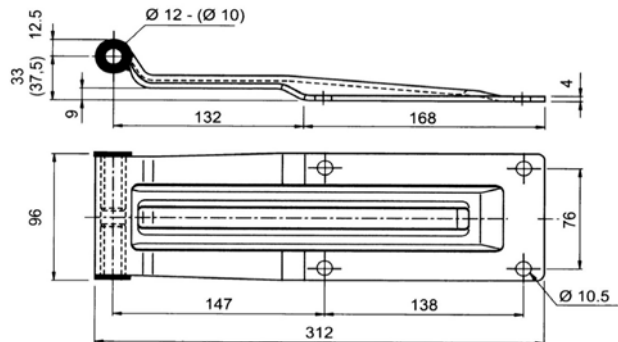
4

Diferenta intre starea deschisa si
inchisa a carligului

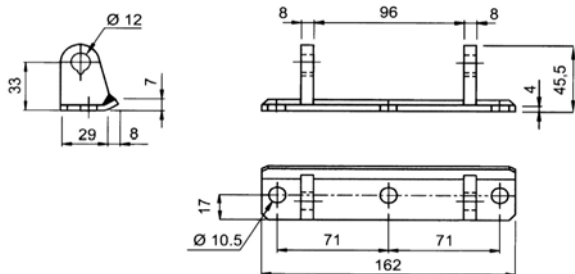
COD		DENUMIRE	kg/buc.
INOX	HORGANY.		
1	5111-27-0454	Carlig cu furca "BIG5"pt teava 27x3	0,77
2	5111-27-0464	Contrapiesa carlig cu furca "BIG5"	0,6
3	5111-27-0474	Carlig cu furca "BIG7"pt teava 27x2,5	0,89
4	5111-27-0424 5111-27-0423	Carlig cu furca "BIG4"	0,543
5	5111-27-0414 5111-27-0413	Contrapiesa pt carlig "BIG4" si "BIG7"	0,5



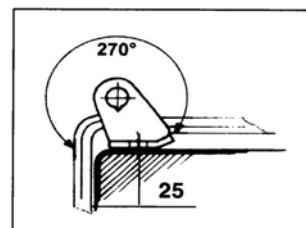
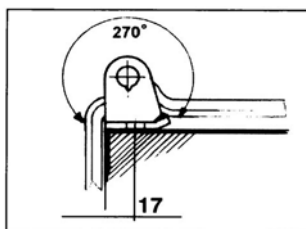
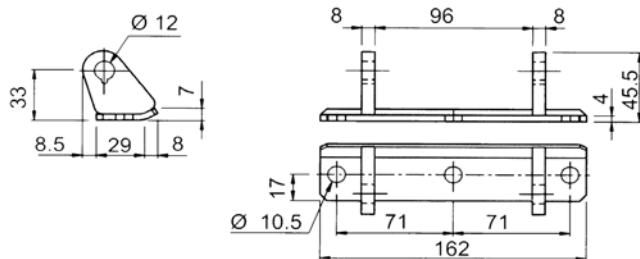
1



2



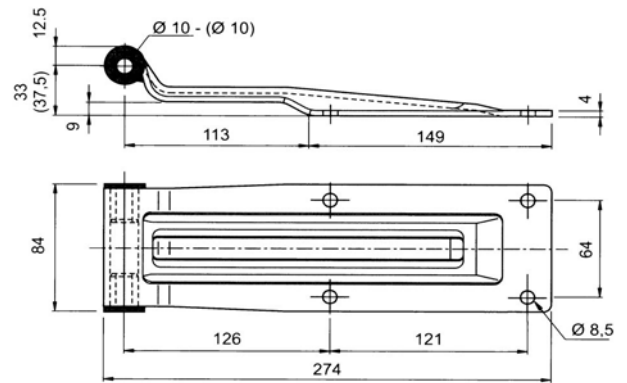
3



COD		DENUMIRE	kg/buc	
INOX	ZINCAT			
1	5120-285-014	5120-285-013	Articulate usa spate	1,1
2	5120-285-024		Furca articulatie cu surub si piulita	0,43
3	5120-285-034		Furca articulatie cu surub si piulita	0,45

7.38

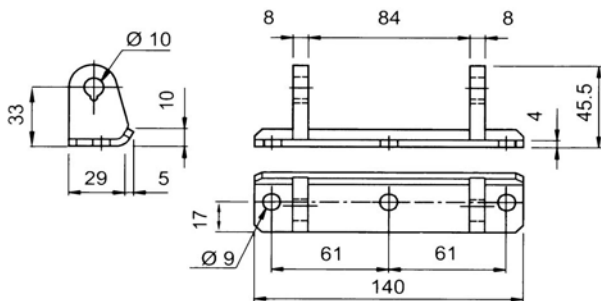
ARTICULATII

EUROWIND
SRL

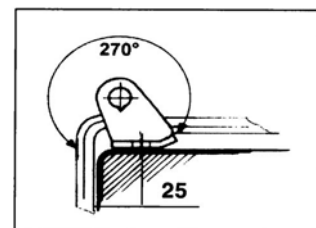
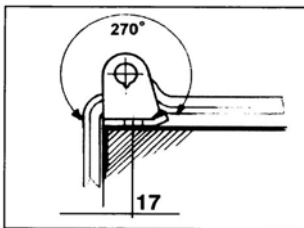
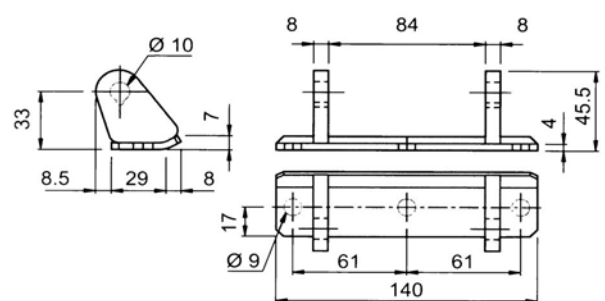
1



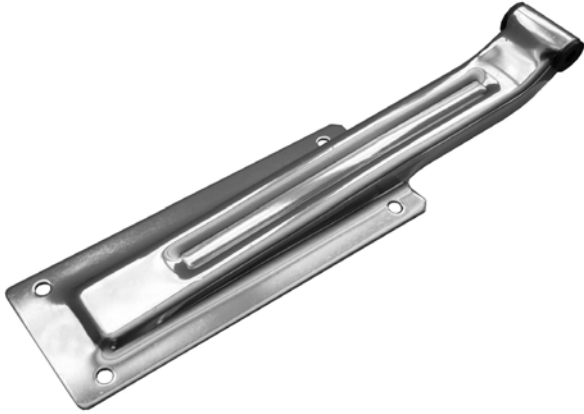
2



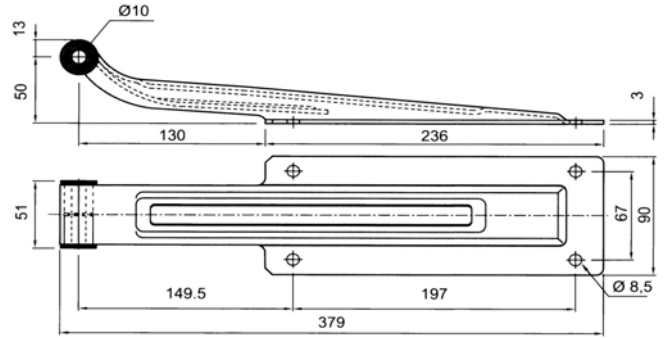
3



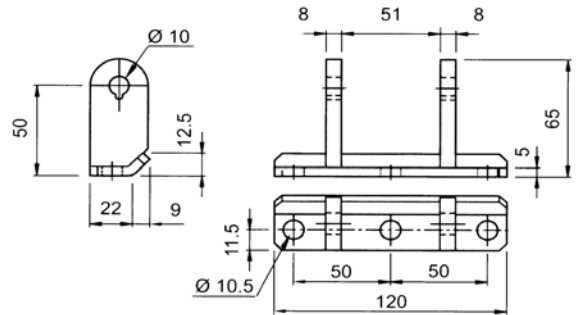
COD		DENUMIRE	kg/buc	
INOX	ZINCAT			
1	5120-150-014	5120-150-013	Articulație usa spate	1,1
2	5120-150-024	5120-150-023	Furca articulatie cu surub si piulita	0,353
3	5120-150-034		Furca articulatie cu surub si piulita	0,45



1



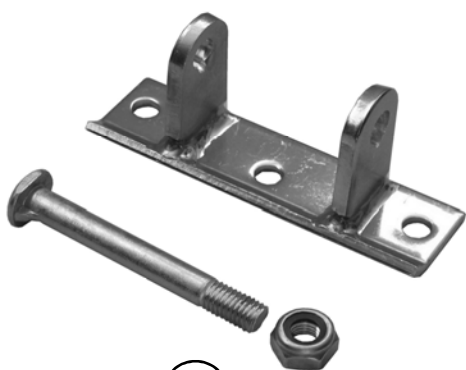
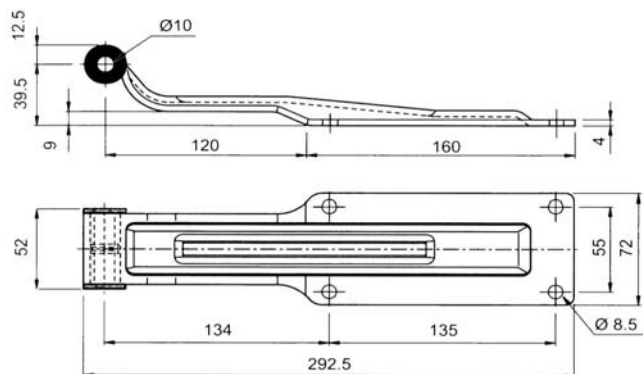
2



COD		DENUMIRE	kg/buc	
INOX	ZINCAT			
1	5120-365-014	5120-365-013	articulatie usa furgon izoterm mare	1,08
2	5120-365-024	5120-365-023	furca articulatie cu surub si piulita	0,407



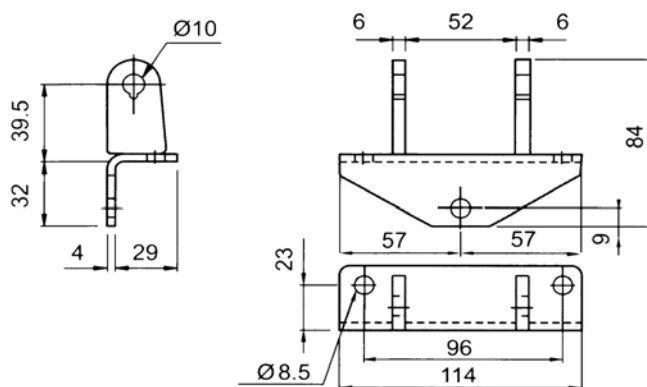
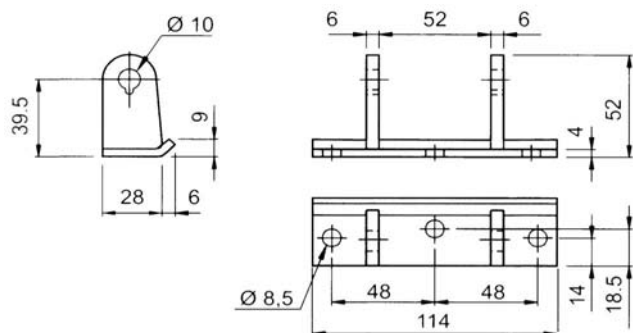
1



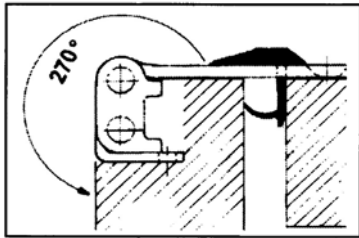
2



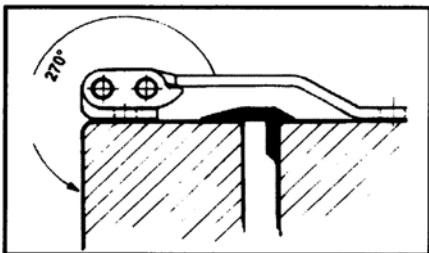
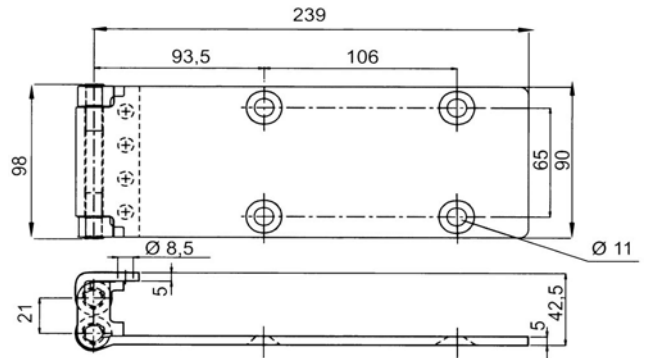
3



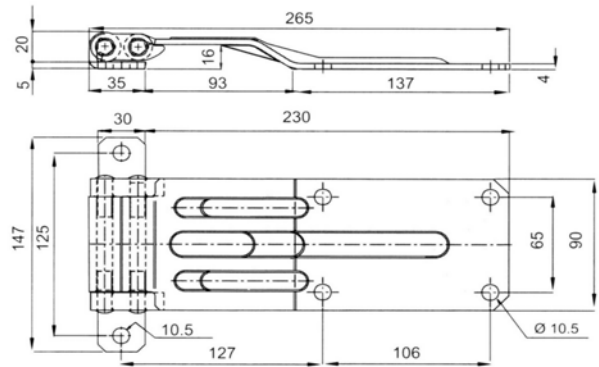
COD		DENUMIRE	kg/buc	
INOX	ZINCAT			
1	5120-280-044	5120-280-013	articulatie usa furon izoterm mic	0,66
2	5120-280-024	5120-280-023	furca articulatie cu surub si piulita	0,29
3	5120-280-034		furca articulatie cu surub si piulita	0,35



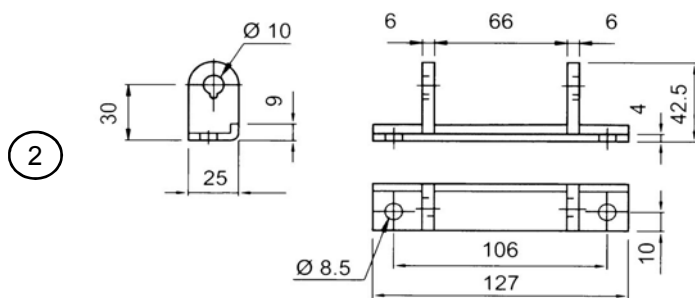
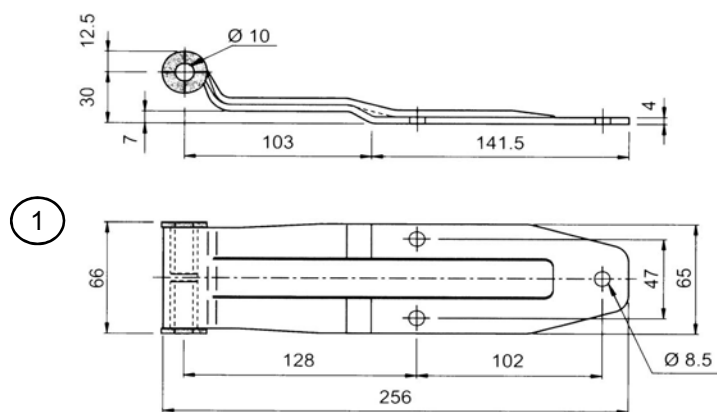
1



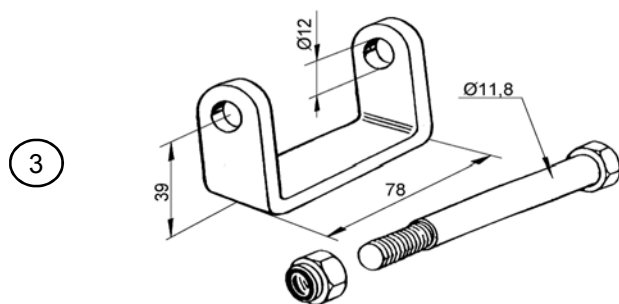
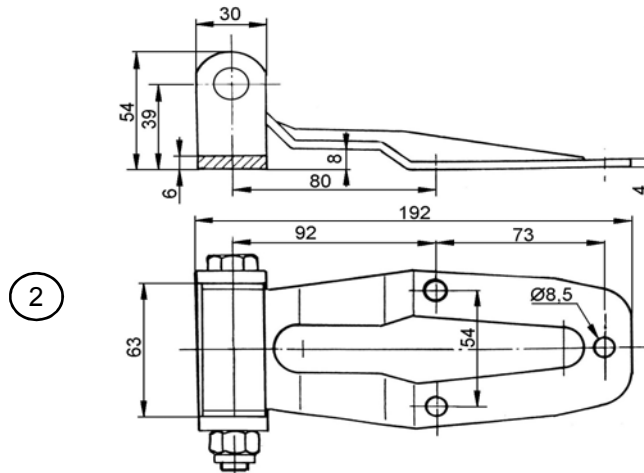
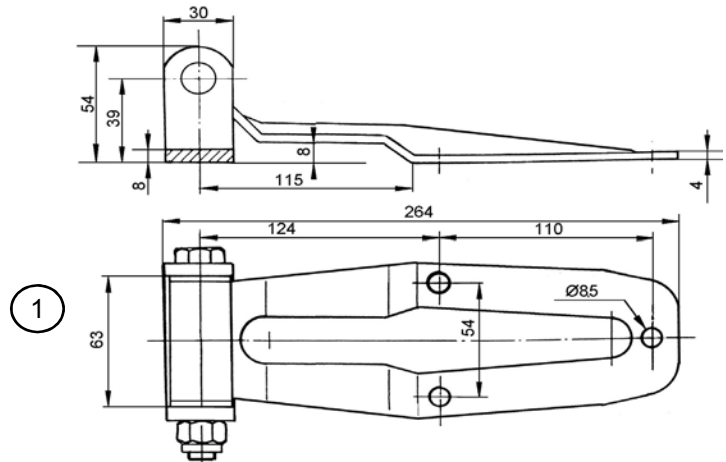
2



COD		DENUMIRE	kg/buc
INOX	ZINCAT		
1	5120-250-014	Articlatie usa furgon	1,278
2	5120-266-014 5120-266-013	Articlatie usa furgon	1,225



COD		DENUMIRE	kg/buc				
1	<table border="1"> <tr> <th>INOX</th> <th>ZINCAT</th> </tr> <tr> <td>5120-245-014</td> <td>5120-245-013</td> </tr> </table>	INOX	ZINCAT	5120-245-014	5120-245-013	articulatie usa furgon	0,58
INOX	ZINCAT						
5120-245-014	5120-245-013						
2	<table border="1"> <tr> <th>INOX</th> <th>ZINCAT</th> </tr> <tr> <td>5120-245-024</td> <td>5120-245-023</td> </tr> </table>	INOX	ZINCAT	5120-245-024	5120-245-023	furca articulatie cu surub si piulita	0,247
INOX	ZINCAT						
5120-245-024	5120-245-023						



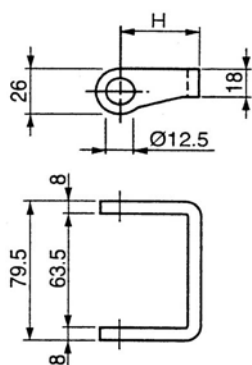
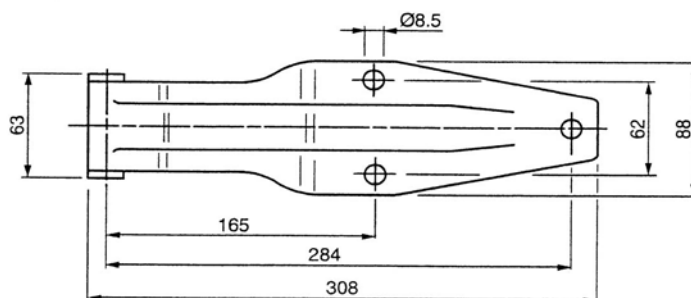
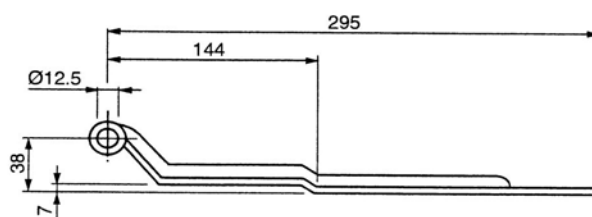
COD		DENUMIRE	kg/buc
1	5120-264-014	articulatie usa furgon	0,64
2	5120-264-024	articulatie usa furgon 192 mm	0,5
3	5120-264-034	furca articulatie cu surub si piulita	0,2

7.43.1

ARTICULATII

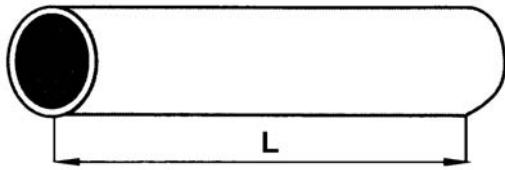
EUROWIND
SRL

1



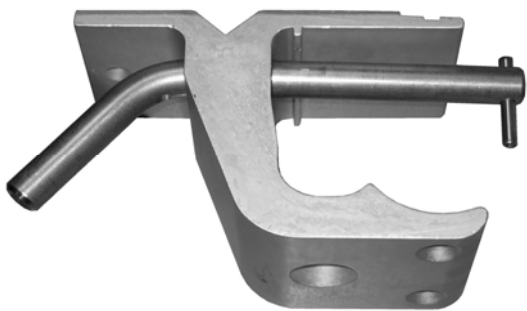
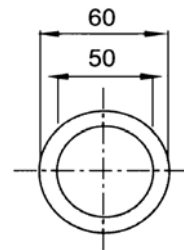
2

COD		DENUMIRE	kg/buc
1	INOX	ZINCAT	
	5153-308-013	Articlatie usa furgon 308mm	0,64
2	5153-102-018	Suport articulatie sudabil pt articulatie 308mm	0,19

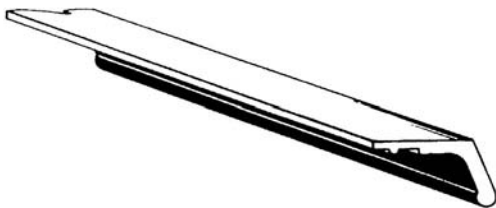
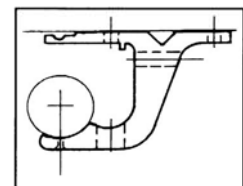
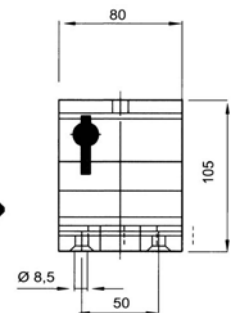
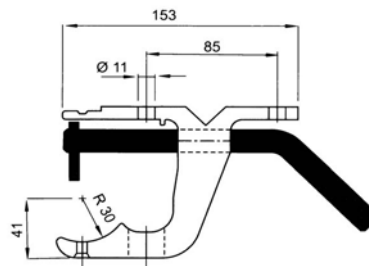


5121-606-012

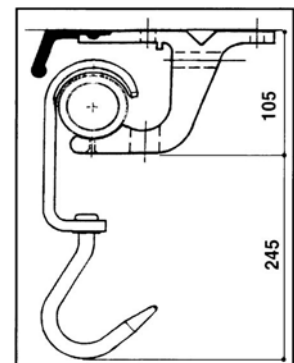
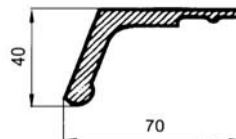
5121-607-012



5121-010-2



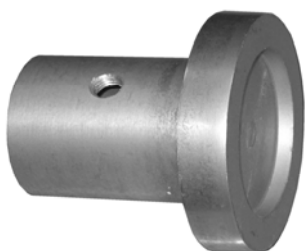
5121-001-2



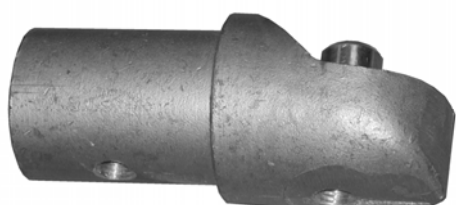
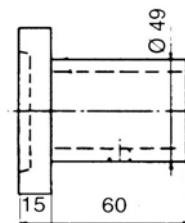
COD	DENUMIRE	SUPRAFATA	kg/buc
5121-606-012	Teava aluminiu pt transport carne-6000mm	eloxat	14
5121-607-012	Teava aluminiu pt transport carne-7000mm	eloxat	16
5121-010-2	Suport pt teava aluminiu	eloxat	1,295
5121-001-2	Profil aluminiu pt fixat carlig	eloxat	15

7.45

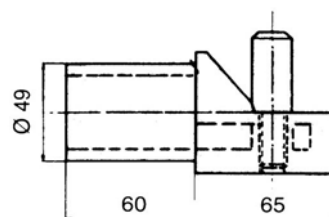
ACCESORII PT TRANSPORT CARNE

EUROWIND
SRL

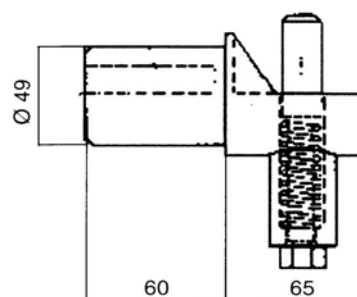
5121-60-012



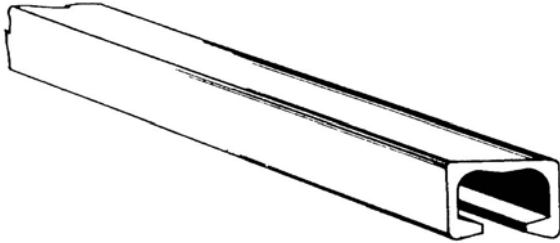
5121-60-022



5121-60-032

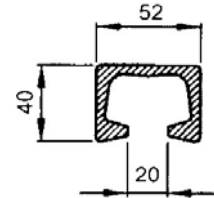


COD	DENUMIRE	SUPRAFATA	kg/buc
5121-60-012	Capat teava fata aluminiu	eloxat	0,29
5121-60-022	Capat teava spate cu cap fix	eloxat	0,42
5121-60-032	Capat teava spate cu cap si arc	eloxat	0,74

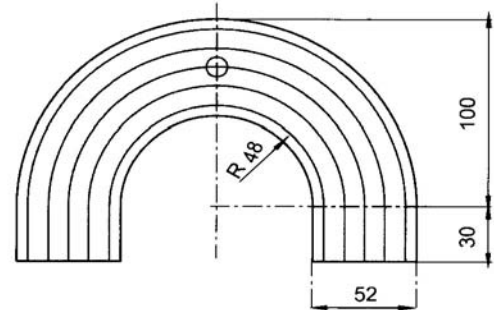


5121-406-012

5121-409-022

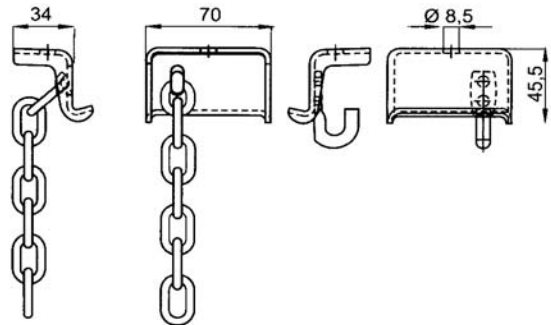


5121-40-022



5121-010-4

5121-020-4

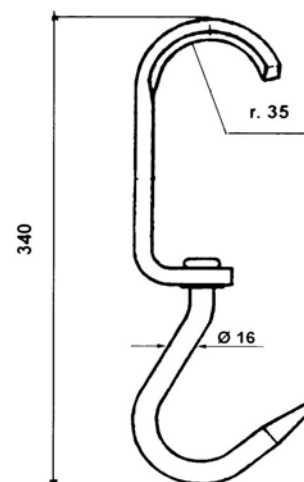


COD	DENUMIRE	SUPRAFATA	kg/buc
5121-406-012	Profil sina pt carlige carne	eloxat	13
5121-409-012	Profil sina pt carlige carne	eloxat	15
5121-40-022	Sina curba pt carlige carne	natur	0,67
5121-010-4	Ureche de prindere cu lant pt carlige carne	inox	0,38
5121-020-4	Ureche de prindere fara lant pt carlige carne	inox	0,35

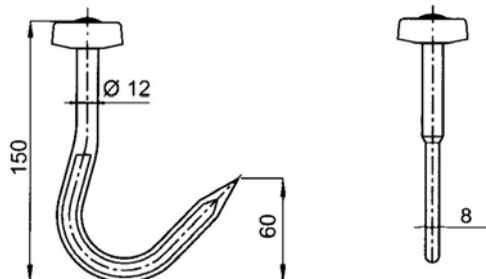


5121-030-4

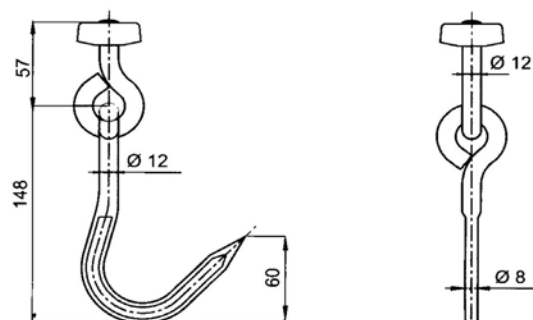
Eurocarligul corespunde prevederilor DIN 5047, suportul e otel zincat, carligul inox



5121-040-4



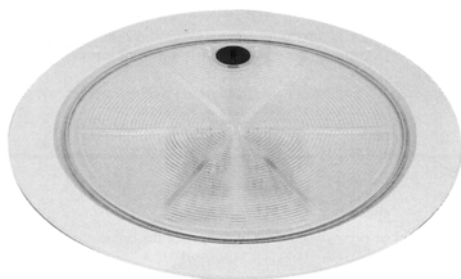
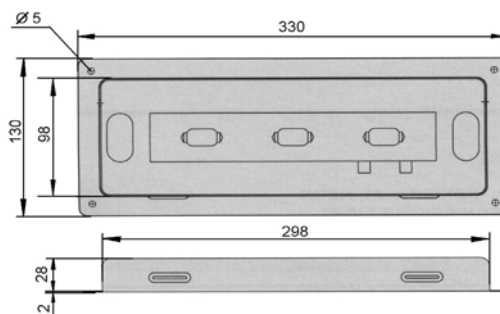
5121-050-4



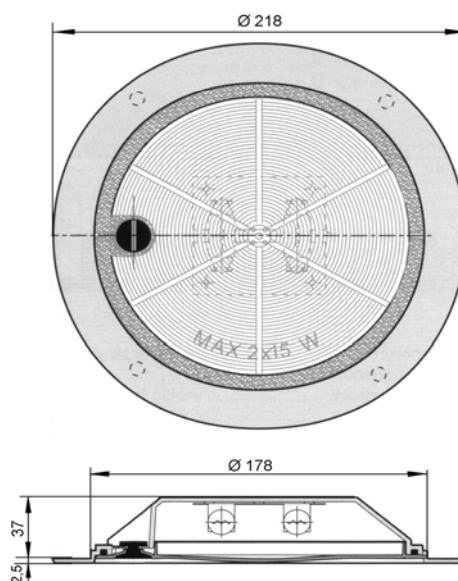
COD	DENUMIRE	SUPRAFATA	kg/buc
5121-030-4	EUROCARLIG pt teava D60	zinc/inox	1,35
5121-040-4	Carlig pt carne fix	inox	0,15
5121-050-4	Carlig pt carne articulata	inox	0,4



5122-010-4
5122-020-4



5122-030-7



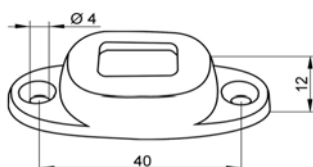
COD	DENUMIRE	SUPRAFATA	kg/buc
5122-010-4	lampa plafon 24V	inox	0,32
5122-020-4	lampa plafon 12 V	inox	0,32
5122-030-7	lampa plafon D=178	plastic	0,27

7.49

PIESA FIXAT USA

EUROWIND
SRL

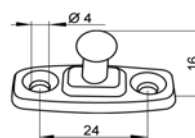
5123-011-4



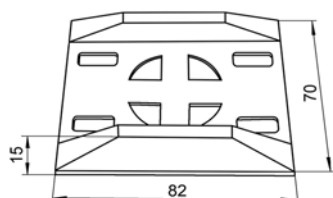
5123-012-6



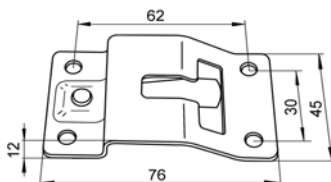
5123-013-4



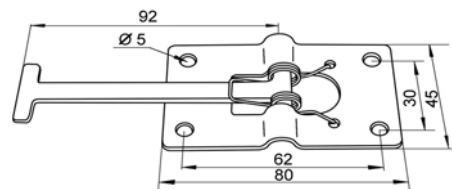
5123-020-G



5123-021-7



5123-022-4



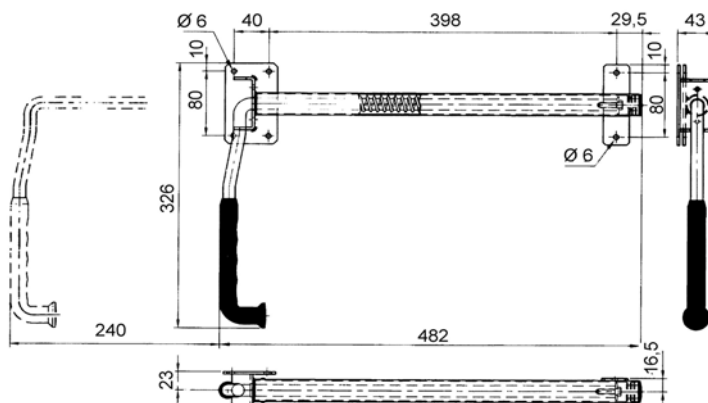
5123-023-4

COD	DENUMIRE	SUPRAFATA	Kg/buc
5123-011-4	piesa fixat usa-rama	aluminiu	0,012
5123-012-6	piesa fixat usa -cauciuc	cauciuc	0,004
5123-013-4	piesa fixat usa	aluminiu	0,006
5123-020-G	set fixat usa cu arc	inox	0,186
5123-021-7	piesa fixat usa cu arc-suport	plastic	0,003
5123-022-4	piesa fixat usa cu arc-rama	inox	0,05
5123-023-4	piesa fixat usa	inox	0,13

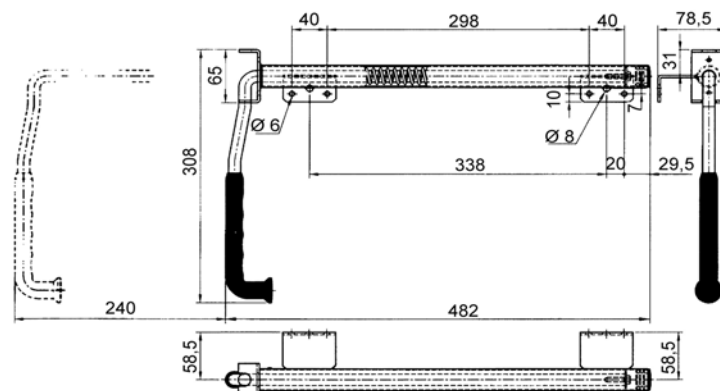


5123-030-4

5123-040-3



5123-050-4

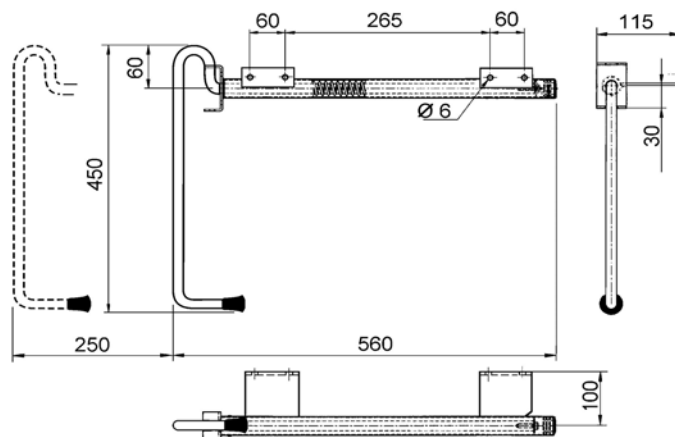


COD	DENUMIRE	SUPRAFAT	kg/buc
5123-030-4	Mecanism fixat usa izoterma	inox	2
5123-040-3	Mecanism fixat usa izoterma	zincat	2
5123-050-4	Mecanism fixat usa izoterma	inox	1,14

7.51

MECANISM FIXAT USA

EUROWIND
SRL



5123-060-4

COD	DENUMIRE	SUPRAFATA	Kg/m
5123-060-4	Mexcanism fixat usa izoterma	inox	2,8