

**EURO**  **WIND**

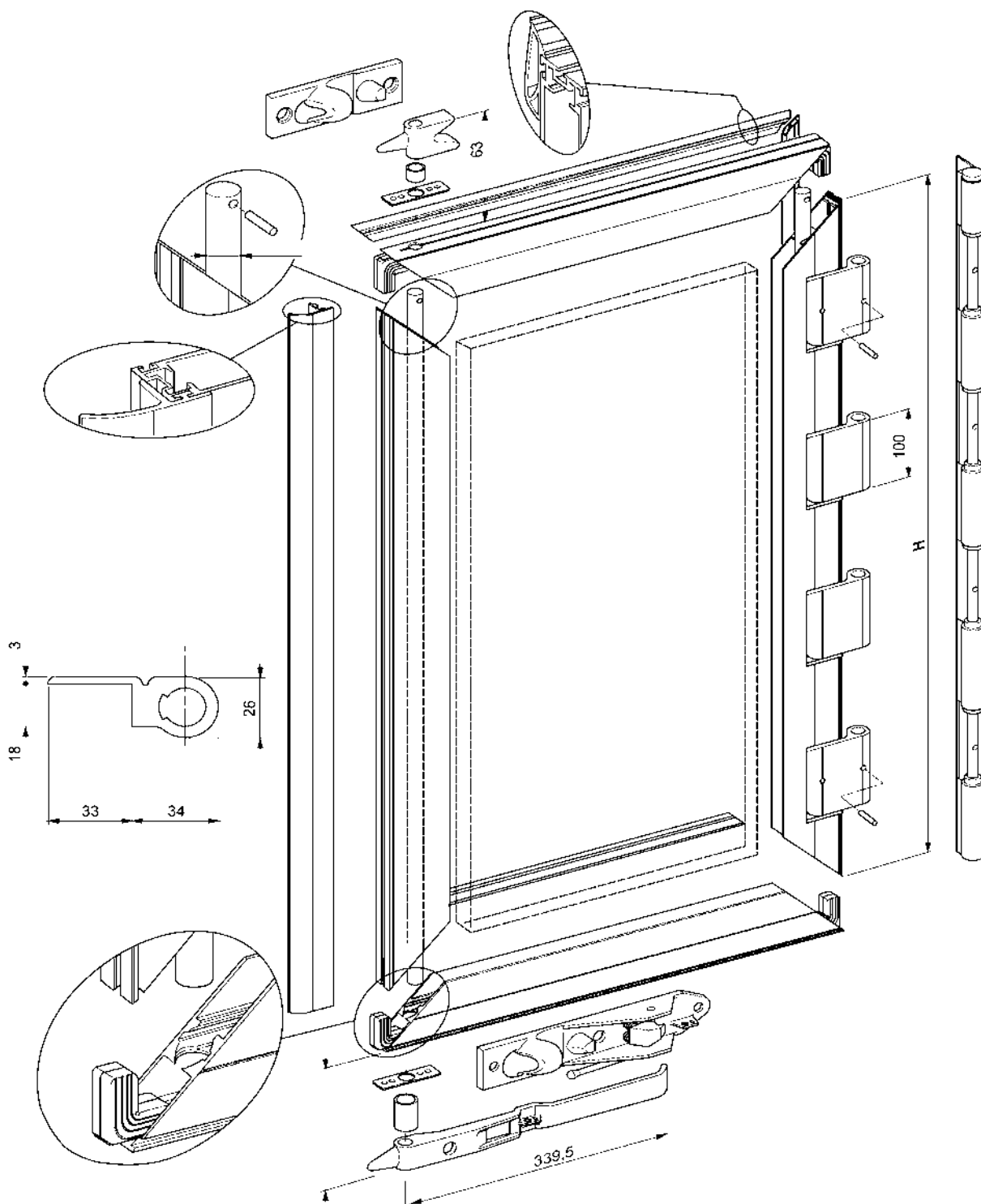
KKT.

**KÉTSZÁRNYÚ ALUMÍNIUM HÁTSÓAJTÓ KITEK**



KÉTSZÁRNYÚ ALUMÍNIUM HÁTSÓAJTÓ KIT  
ALUMÍNIUM ZSANÉRRAL

EUROWIND  
KKCT

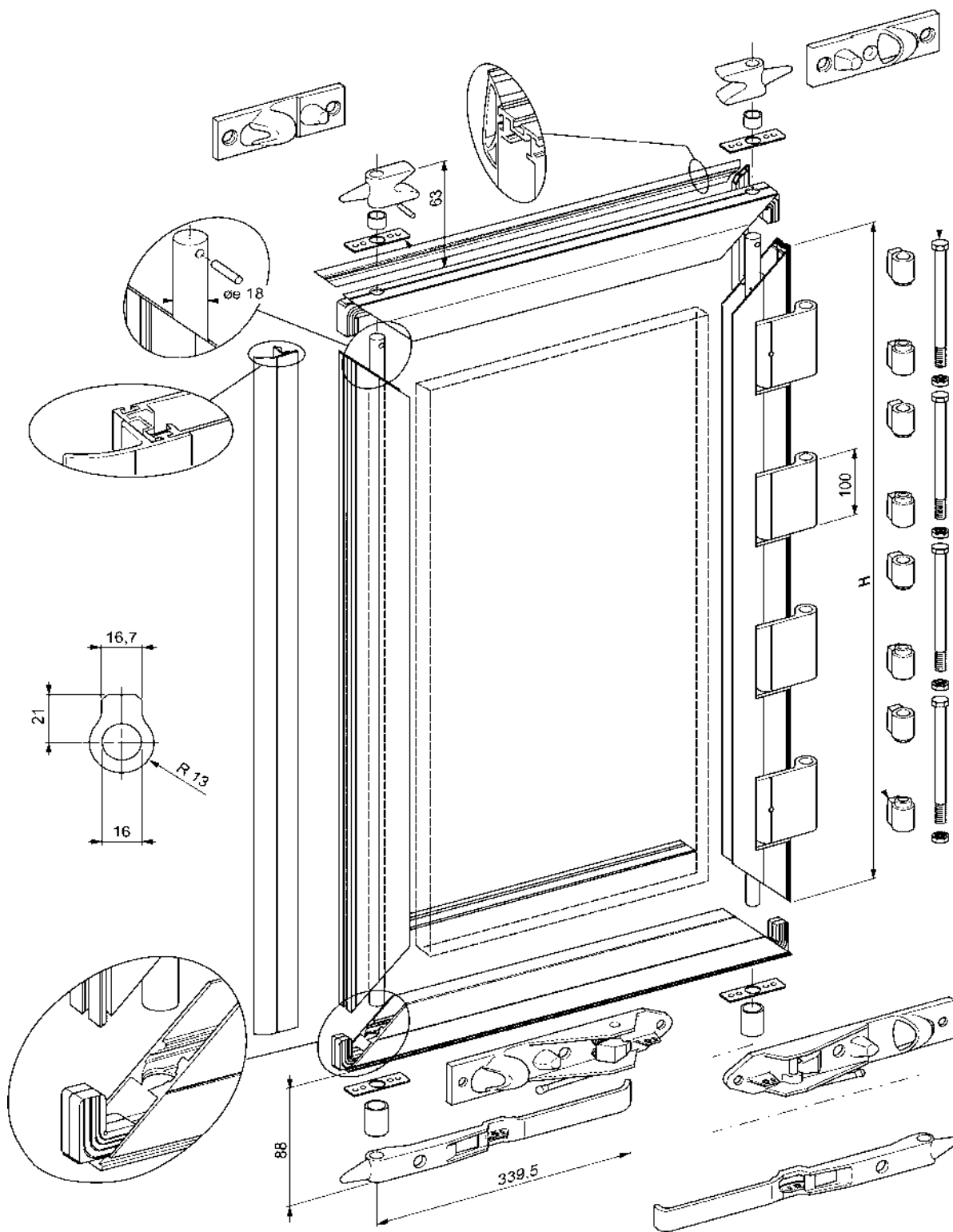


Cikkszám	Magasság mm	Zsanérok száma	Zárak száma
5103-2502-2	2100 - 2500	4	2
5103-2802-2	2500 - 2800	4	2
5103-3002-2	2800 - 3000	5	2
5103-3402-2	3000 - 3400	5	2

Cikkszám	Magasság mm	Zsanérok száma	Zárak száma
5103-2504-2	2100 - 2500	4	4
5103-2804-2	2500 - 2800	4	4
5103-3004-2	2800 - 3000	5	4
5103-3404-2	3000 - 3400	5	4

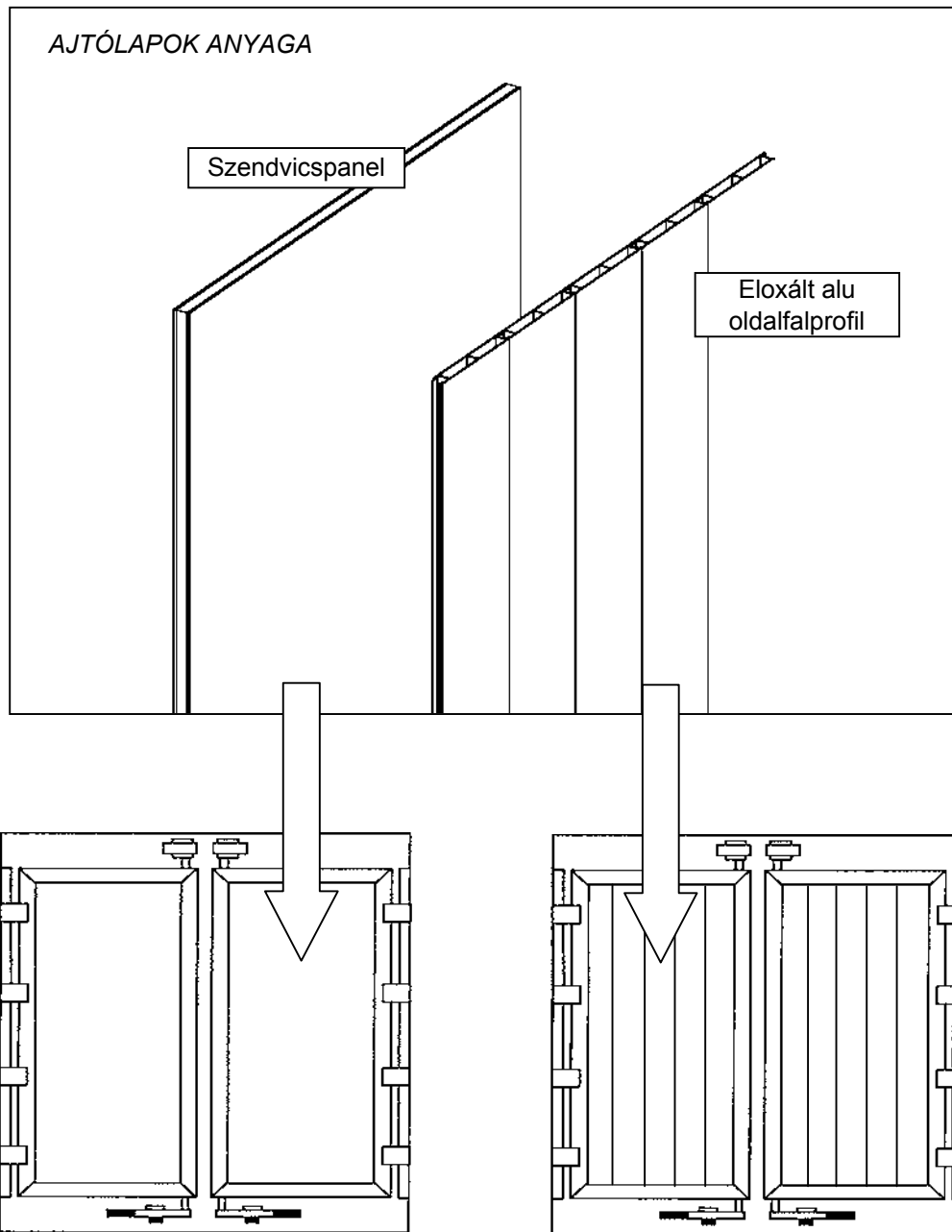
KÉTSZÁRNYÚ ALUMÍNIUM HÁTSÓAJTÓ KIT  
HEGESZTHETŐ ZSANÉRRAL

EUROWIND  
KKT



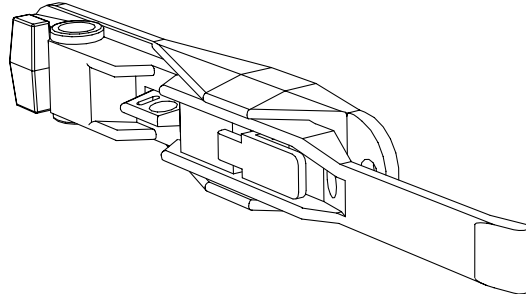
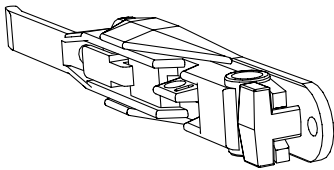
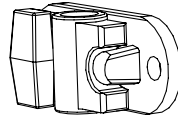
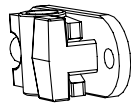
Cikkszám	Magasság mm	Zsanérok száma	Zárak száma
5103-2502-4	2100 - 2500	4	2
5103-2802-4	2500 - 2800	4	2
5103-3002-4	2800 - 3000	5	2
5103-3402-4	3000 - 3400	5	2

Cikkszám	Magasság mm	Zsanérok száma	Zárak száma
5103-2504-4	2100 - 2500	4	4
5103-2804-4	2500 - 2800	4	4
5103-3004-4	2800 - 3000	5	4
5103-3404-4	3000 - 3400	5	4



**Szendvicspanel:** 25 mm vastag, külső-belső oldalán üvegszálás PE lemez burkolatú.

**Alumínium profil:** 25 mm vastag eloxált, egymásba kapcsolódó oldalfalprofilok



CIKKSZÁM	MEGNEVEZÉS	KG/db
5103-5001-3	Hátsó ajtóhoz horganyzott rúdzár garnitúra Ø18-as rúdhoz	1,5

## ALUMÍNIUM HÁTSÓ AJTÓ SZETT

### Általános információk

#### A termék bemutatása

Az alumínium hátsó ajtó sok innovatív elemet tartalmaz, melynek köszönhetően egyedülálló a hagyományos ajtók között.

Az elsődleges tulajdonságai a célszerűség, sokoldalúság, magas ellenállás, szerkezeti merevség és optimális vízállóság, melyek párosulnak az alumíniumnak köszönhető könnyedséggel és a nagyon egyszerű összeszereléssel, mely a KIT előre összeszerelt állapotában történő szállításhoz adódik.

A tervezési elképzelésnek köszönhetően az ajtó, mely szárnyanként 3 függőleges és ezek rögzítésére szolgáló két vízszintes szegő profilból áll, szükségtelenné teszi a keret használatát, így esztétikai szempontból a megjelölése még újabbá válik. A profilok összekapcsolódása úgy lett megtervezve, hogy maradjon egy kevés hajlási sugár, mely lehetővé teszi festés esetén nagyobb mennyiségű festék felvitelét, anélkül, hogy buborékok és törések keletkeznének a festék felületén.

Fontos kiemelni, hogy a 45°-ban illesztett ajtókeretekkel összehasonlítva ez az ajtószett lehetőséget ad a magassági méret megváltoztatására egyetlen vágással. Az ajtószett egyik sajátossága, hogy az összeszerelés közben a zsanérbakok felhegesztéséhez nincs szükség az ajtók összeállítására, elég a külső profilt mozgatni ( kb.:15kg ) és azt sablonként használva a bakokat a egyszerűen a megfelelő helyre lehet rögzíteni.

Az ajtószettben található zsanérbakok bármely acél oszlopra felhegeszthetők, de lehetőség van alumínium zsanérbak használatára is, melyek szegeccseléssel rögzíthetők.

Az elemek sokoldalúságát mutatja, hogy a köztes panel úgy lett kialakítva, hogy az alkalmas a rúdzár fogadására, ha dupla záras kialakítású az ajtószárny.

Az ajtó szett tartalmazza a gyors összeépítéshez szükséges minden alkatrészt. Ez a szett jelentősen korlátozott mind térfogat, mind súly ( kb.: 115kg a legnagyobb szett ) tekintetében, ami további előnyt jelent a raktározás és a szállítás terén.

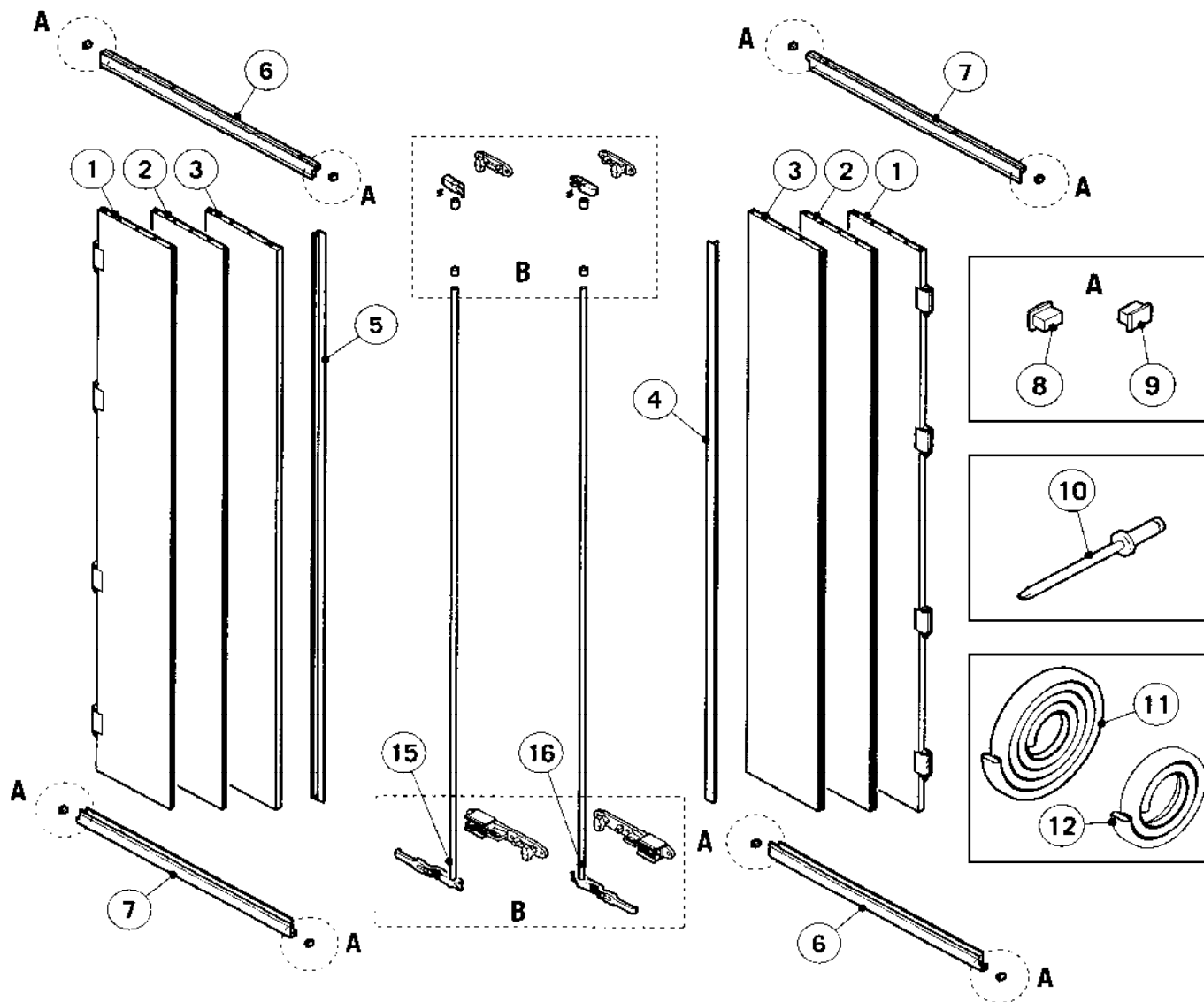
A készletben található egy szerelési utasítás, melynek segítségével még egyszerűbb és gyorsabb a szerelés.

#### Kapható kivitelek

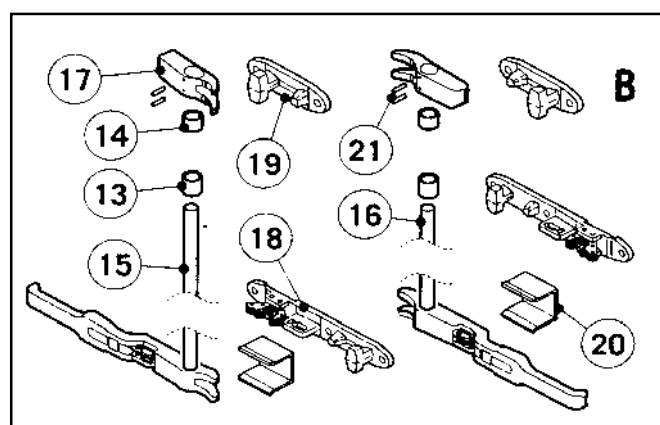
A készlet 6 különböző kivitelben kapható, melyek a magasságukban különböznek. Ezek megtalálhatók a táblázatban (**vasagított** adatok), és elmondható róluk, hogy minden szerkezeti átalakítás nélkül összeépíthetők. Amennyiben szükséges, lehetőség van az ajtók magasságának csökkentésére a megadott mérethatárokon belül. Az érték amíg egy adott méretű ajtó magassága lecsökkenthető a táblázatban dőlt betűkkel jelzett.

Cikkszám	Szett magassága (nyílás méret)	Minimális magasság	Ajtó magassága
5103-2224-4	<b>2400mm</b>	2200mm	2446mm
5103-2325-4	<b>2500mm</b>	2300mm	2546mm
5103-2426-4	<b>2600mm</b>	2400mm	2646mm
5103-2527-4	<b>2700mm</b>	2500mm	2746mm
5103-2628-4	<b>2800mm</b>	2600mm	2846mm
5103-2830-4	<b>3000mm</b>	2800mm	3046mm

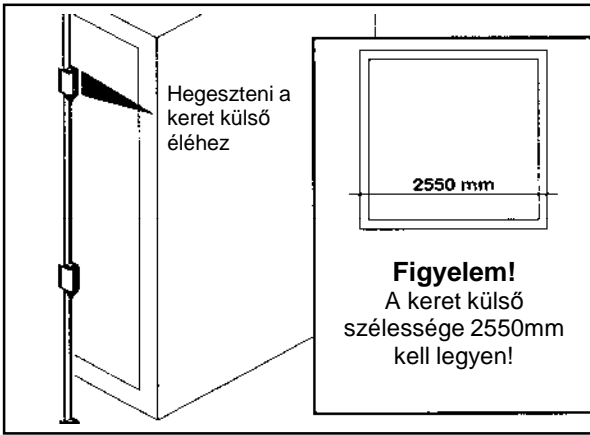




1. Előszerelt külső panel ( 2db )
2. Köztes panel ( 2db )
3. Belső panel ( 2db )
4. Külső szegély a jobb szárnyhoz ( 1db )
5. Belső szegély a bal szárnyhoz ( 1db )
6. Bal felső és jobb alsó szegő sín ( 2db )
7. Jobb felső és bal alsó szegő sín ( 2db )
8. Gumi dugó - bal ( 4db )
9. Gumi dugó - jobb ( 4db )
10. INOX acél szegecs 6,4 x 12 ( 74db )
11. Tömítő gumi ( 12,5m )
12. Tömítő gumi - szürke ( 3m )
13. Hosszú gyűrű - 25mm magas ( 2db )
14. Rövid gyűrű - 19mm magas ( 2db )
15. Ø18mm -es rúd a bal fogantyúval ( 1db )
16. Ø18mm -es rúd a jobb fogantyúval ( 1db )

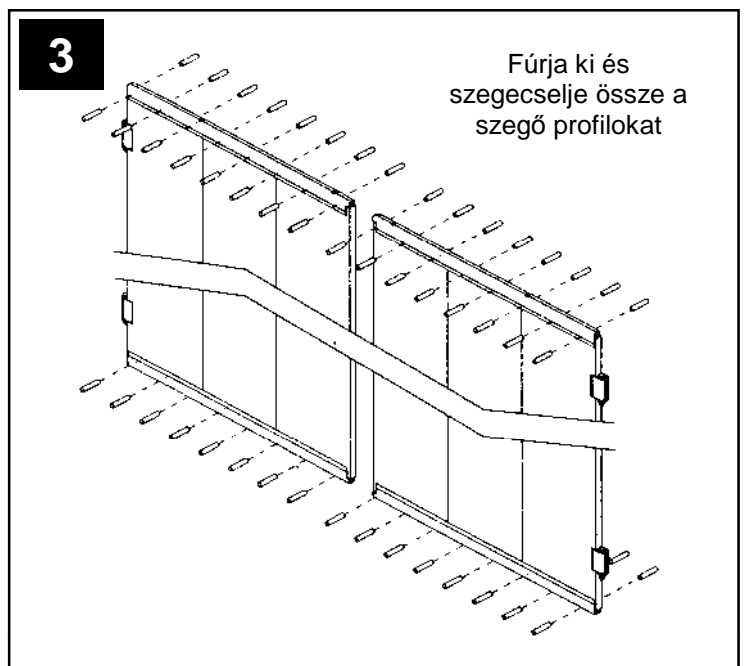
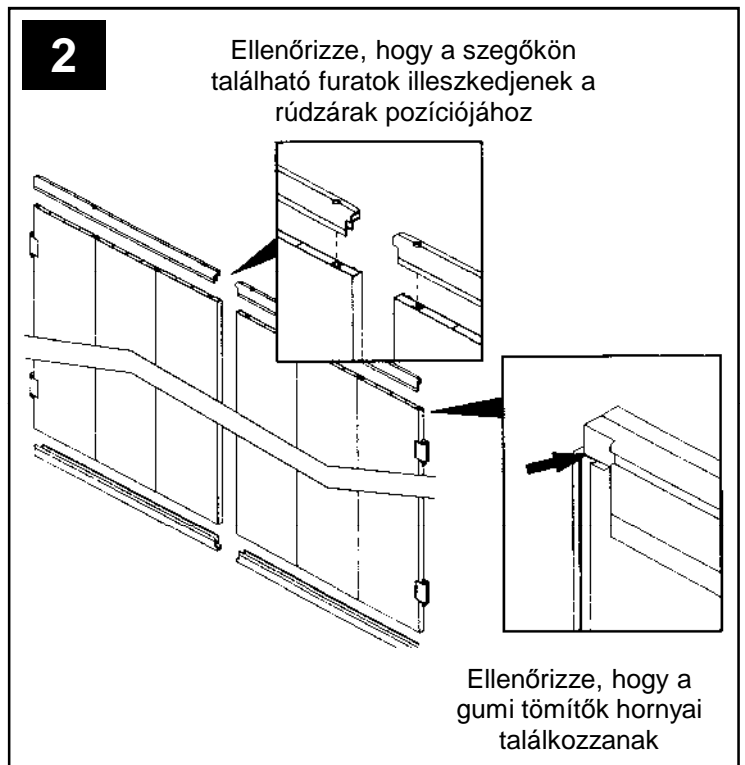
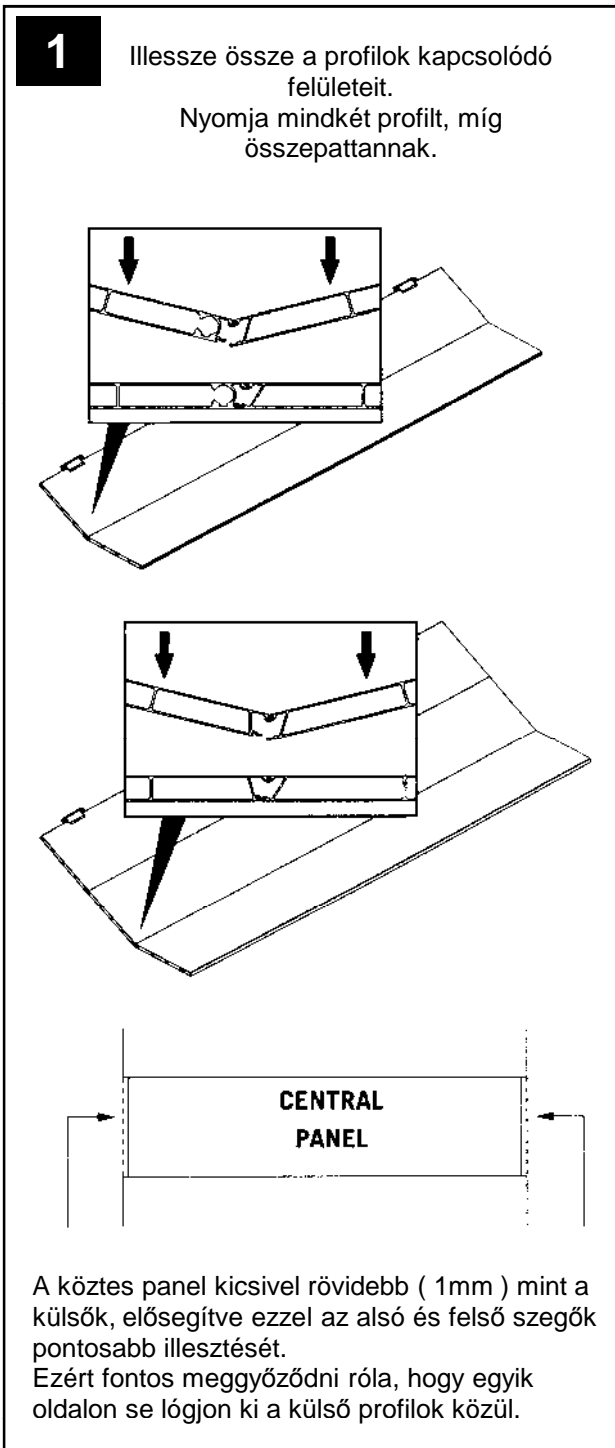


17. Kampó ( 2db )
18. Alsó kampó ellendarab ( 2db )
19. Felső kampó ellendarab ( 2db )
20. Védő lemez ( 2db )
21. Hasított szeg 5x30 ( 4db )



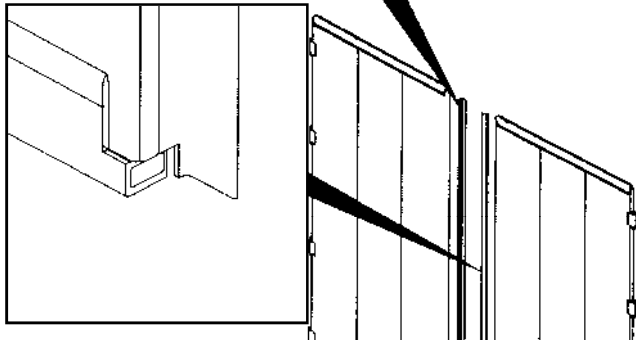
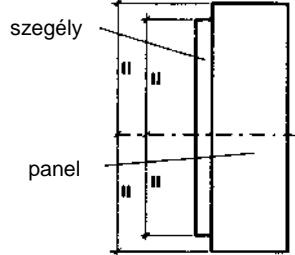
A szett az ajtó felszereléséhez szükséges összes alkatrészt tartalmazza. Tartalmazza továbbá a kampók rögzítéséhez szükséges hasított szegeket is ( amennyiben a hegesztés helyett ezt a rögzítést választja). A fúrásnál 6,5mm-es fúró használatát javasoljuk a 6,4mm-es szegecshoz.

A gumi tömítések illesztéséhez a ragasztó nem része a szettnek ( ajánlott típus LOXEAL INSTANT 43S )

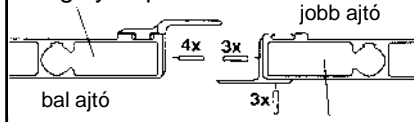


## 4

A külső szegély rövidebb (10 mm) mint a panel : szerelés közben győződjön meg arról, hogy a szegély függőlegesen középre kerüljön.



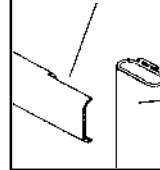
Rögzítse 4 szegeccsel a belső szegélyt a profilhoz



Rögzítse 3 - 3 szegeccsel a külső szegélyt a profilhoz. (1 szegecs középen, 1-1 alul és felül)

## 5

Alakítsa ki a vízszintes tömítés végét a jelzett módon



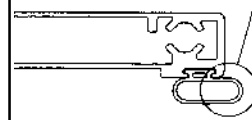
Az illesztés után ragassza össze tömítéseket

Húzza bele a külső hornyokba a 12,5m-es tekercsben található gumi tömítést

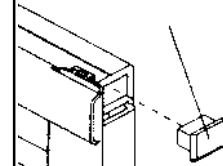


Húzza bele a jobb ajtón található hornyba a 3m-es tekercsben található szürke gumi tömítést

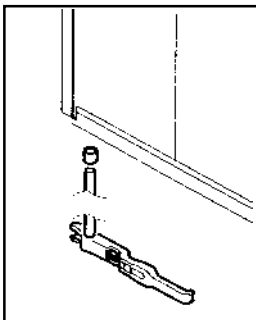
A gumi tömítések "szélesebb" része legyen a külső oldalon



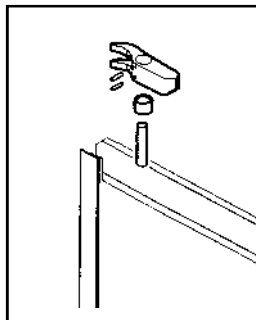
Helyezze bele a gumi dugókat a szegő profilokba



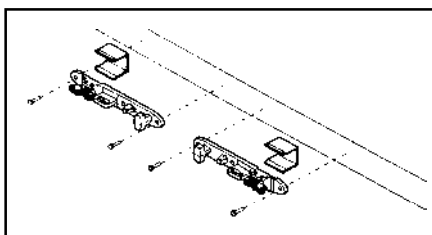
## 6



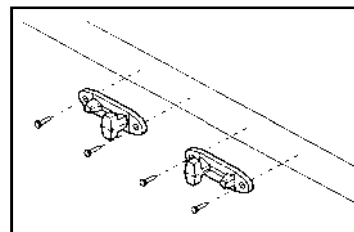
Illessze a helyére az Ø18mm-es rudat a fogantyúval és a hosszú gyűrűvel



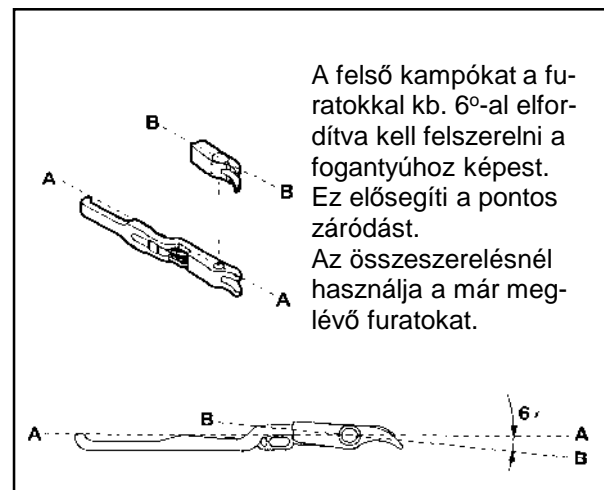
Szerelje a rúdra a kampót és rögzítse a hasított szeggel (igény szerint hegeszthető is)



Rögzítse az alsó kampót a védőlemezzel együtt. Ügyeljen a kampótokok megfelelő pozíciójára.



Rögzítse a felső kampótokokat a kerethez



A felső kampókat a furatokkal kb. 6°-al elfordítva kell felszerelni a fogantyúhoz képest. Ez elősegíti a pontos záródást. Az összeszerelésnél használja a már meglévő furatokat.

Sorszám	Megnevezés	Megjegyzés	Anyag
1	Bal felső és jobb alsó szegő sín		Alu / Elox
2	Jobb felső és bal alsó szegő sín		Alu / Elox
3	Külső szegély a jobb szárnyhoz 2990mm	1	Alu / Elox
4	Belső szegély a bal szárnyhoz		Alu / Elox
5	Tömítő gumi - szürke 3000mm		EPDM
6	Külső panel - jobb/bal szárnyhoz	2	Alu / Elox
7	Köztes panel - jobb/bal szárnyhoz		Alu / Elox
8	Belső panel - jobb/bal szárnyhoz		Alu / Elox
9	Tömítő gumi -vágott végű 12m		EPDM
10	Tömítő gumi 60m-es tekercs		EPDM
11	Felső kampó szet	3	Acél / Horgany
12	Alsó kampó szet	4	Acél / Horgany
13	Rúdzár fogantyú		Acél / Horgany
14	Előfűrt acél rúd Ø18mm		Acél
15	Zanér szett - 4db "8"-as zsanér	5	Alu / Elox
16	Zanér bak szett - 8db hegeszthető bak	6	Acél
17	Zanér bak szett - 8db hegeszthető bak		INOX

- Megjegyzés 1 - szükség szerint a megfelelő méretre vágni
- Megjegyzés 2 - ajánljuk, hogy az utánrendeléskor a zsanérok távolságát ( L ) adják meg
- Megjegyzés 3 - kampó és kampótok
- Megjegyzés 4 - alsó kampótok a védőlemezzel
- Megjegyzés 5 - 4db zsanér + 8 db rugó + 16db persely + 8db csap
- Megjegyzés 6 - 8db zsanérbak + 8db csap + 8db anya

