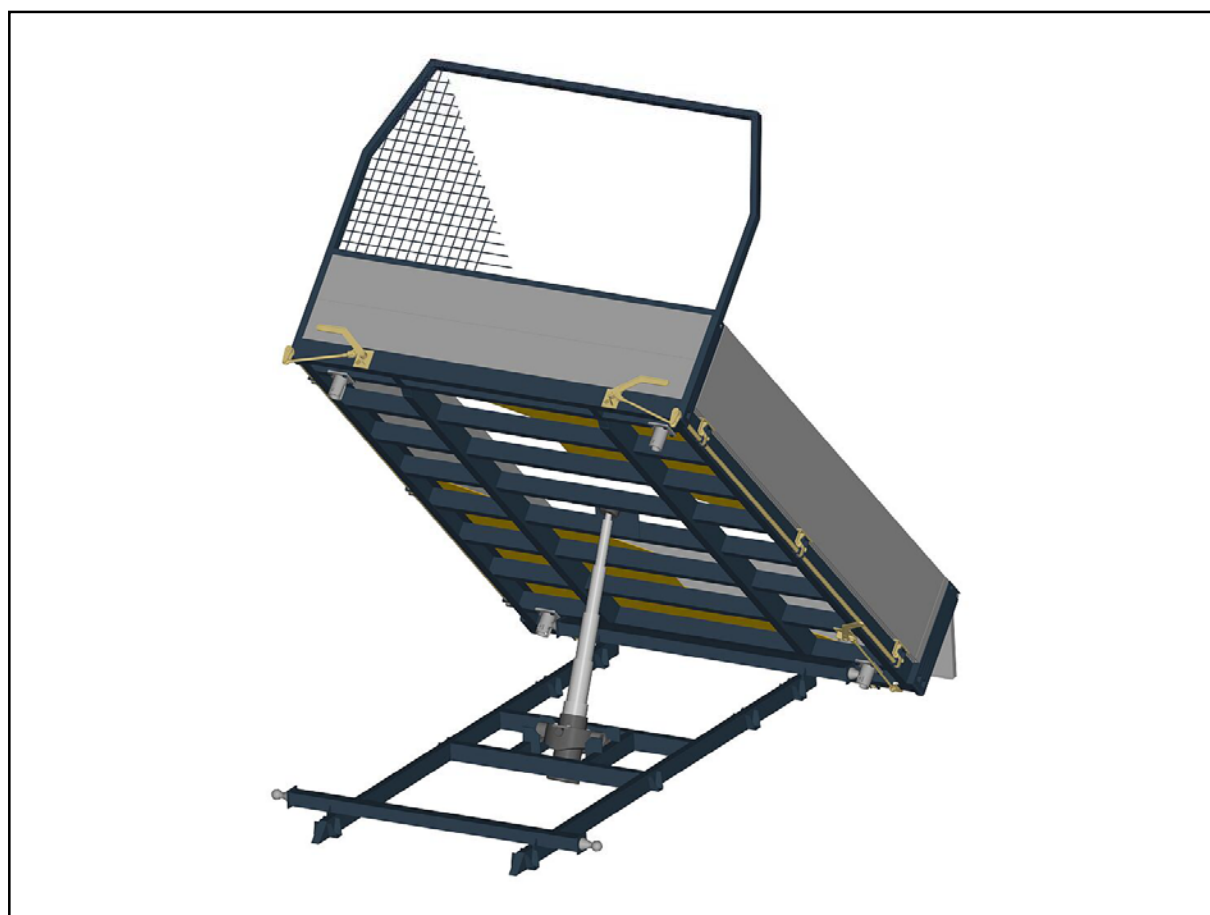
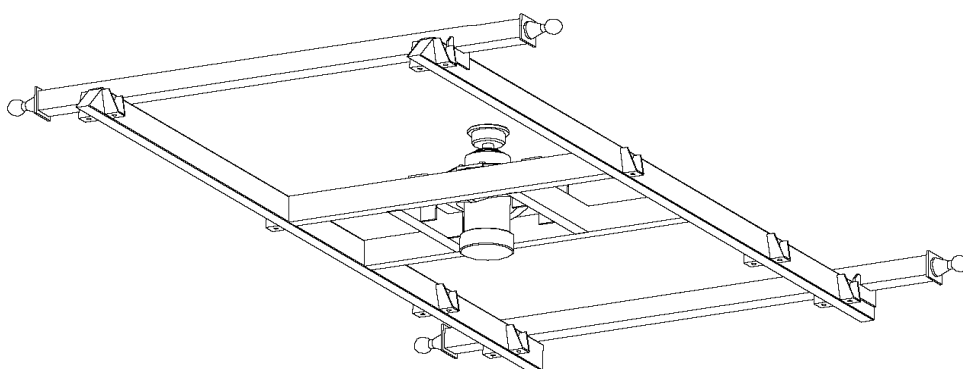
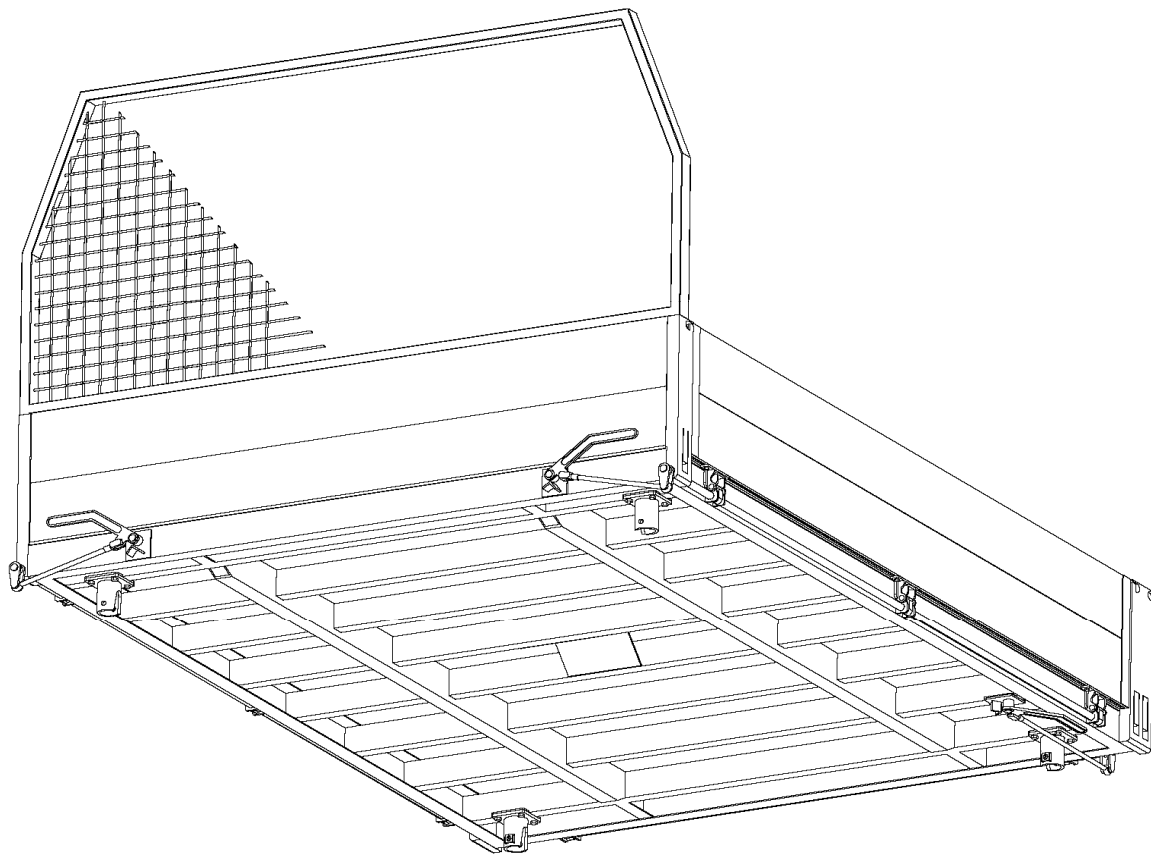


KISBILLENC S FELÉPÍTMÉNY



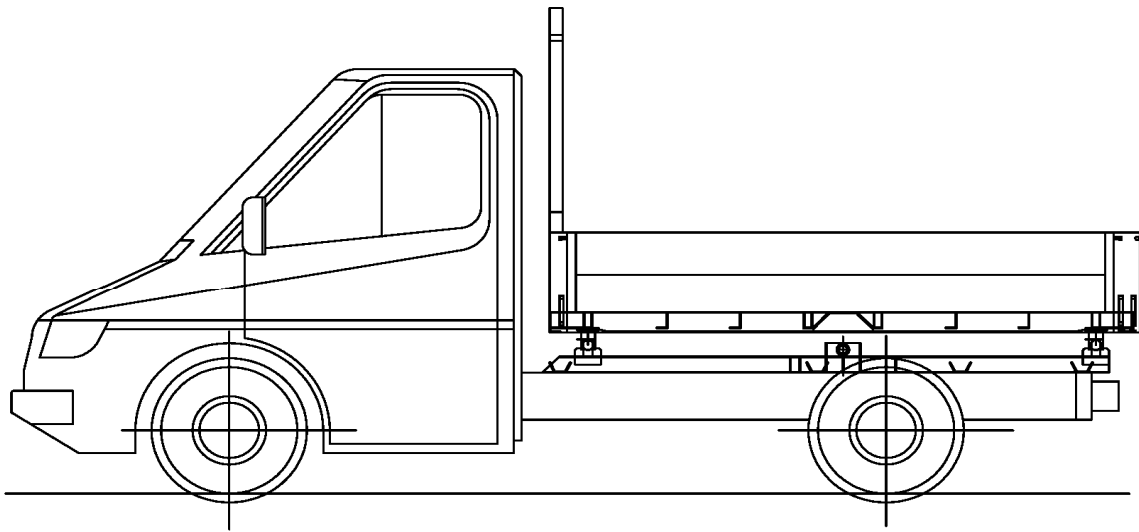
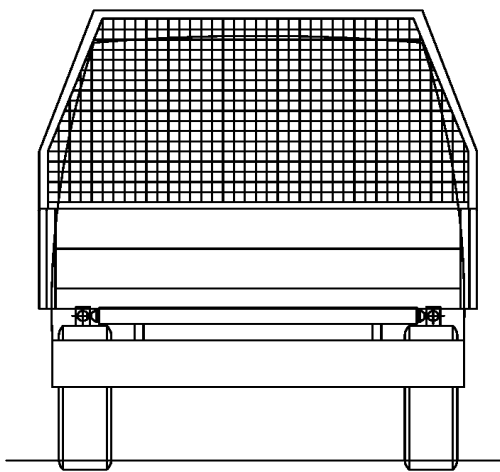


Billenőplatók jellemzői:

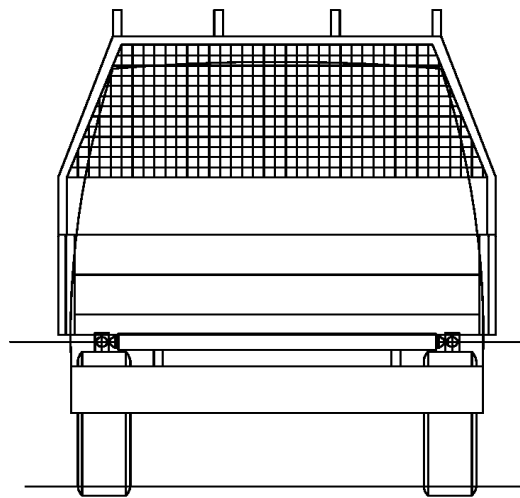
- a. 3,5t össztömegű autóhoz (~2t teherbírással)
 - b. 7,5t össztömegű autóhoz (~5t teherbírással)
- Oldalfalmagasság 400 - 500 - 600mm, alumínium vagy acél oldalfallal.

Működtetés:

Elektromos működtetésű elektro hidraulikus tápegységgel.
Komplett hidraulika rendszer a munkahengerrel.
Oldal- és hátfalajtó felső, vagy alsó-felső nyitással.
Hátfalajtó kézi, vagy automatikus nyitással

**Választható homlokfal, fülkevédő jellemzői:**

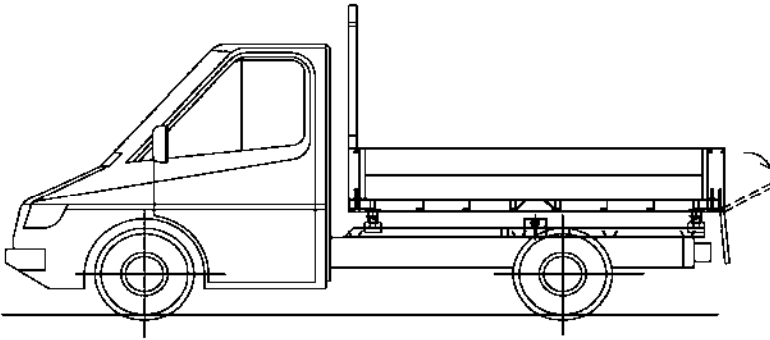
Homlokfal fülkevédő hálóval



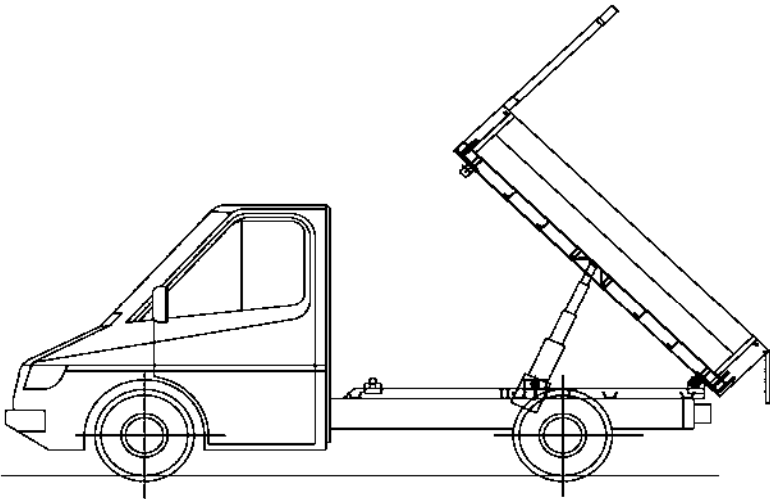
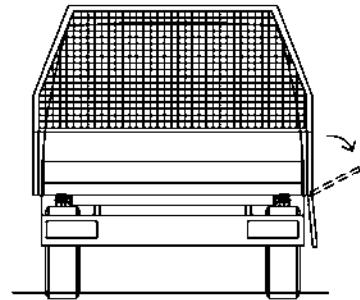
Homlokfal magasított homlokfallal és csőszállítóval

Ajtónyitási lehetőségek

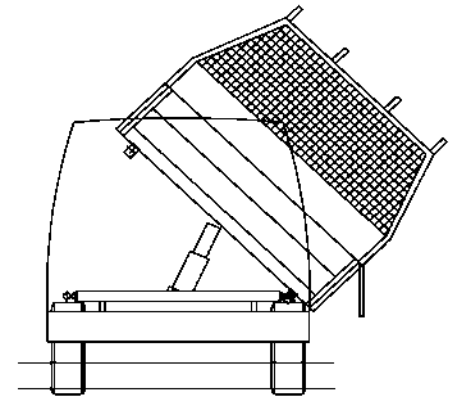
Ajtónyitás felülről lefelé hátul



Ajtónyitás felülről lefelé oldalt



Ajtónyitás alulról felfelé hátul



Ajtónyitás alulról felfelé oldalt

1. billencs nyitható zsanér:
alsó-felső nyitás esetén
2. TIR zsanér:
csak felső nyitás esetén

