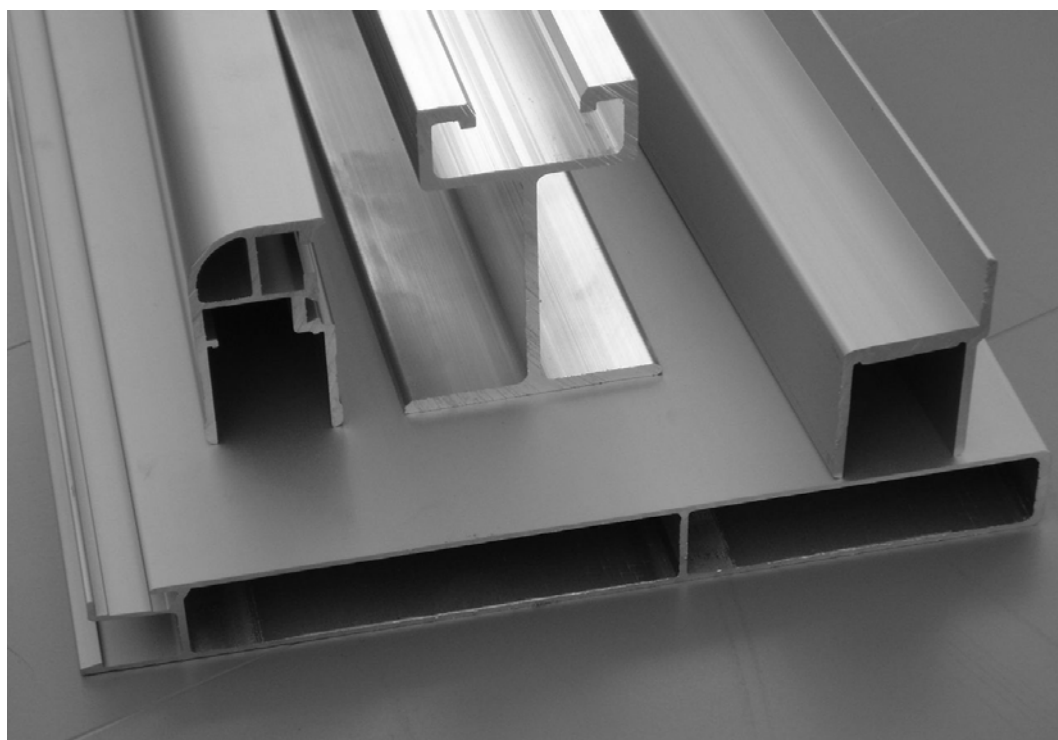
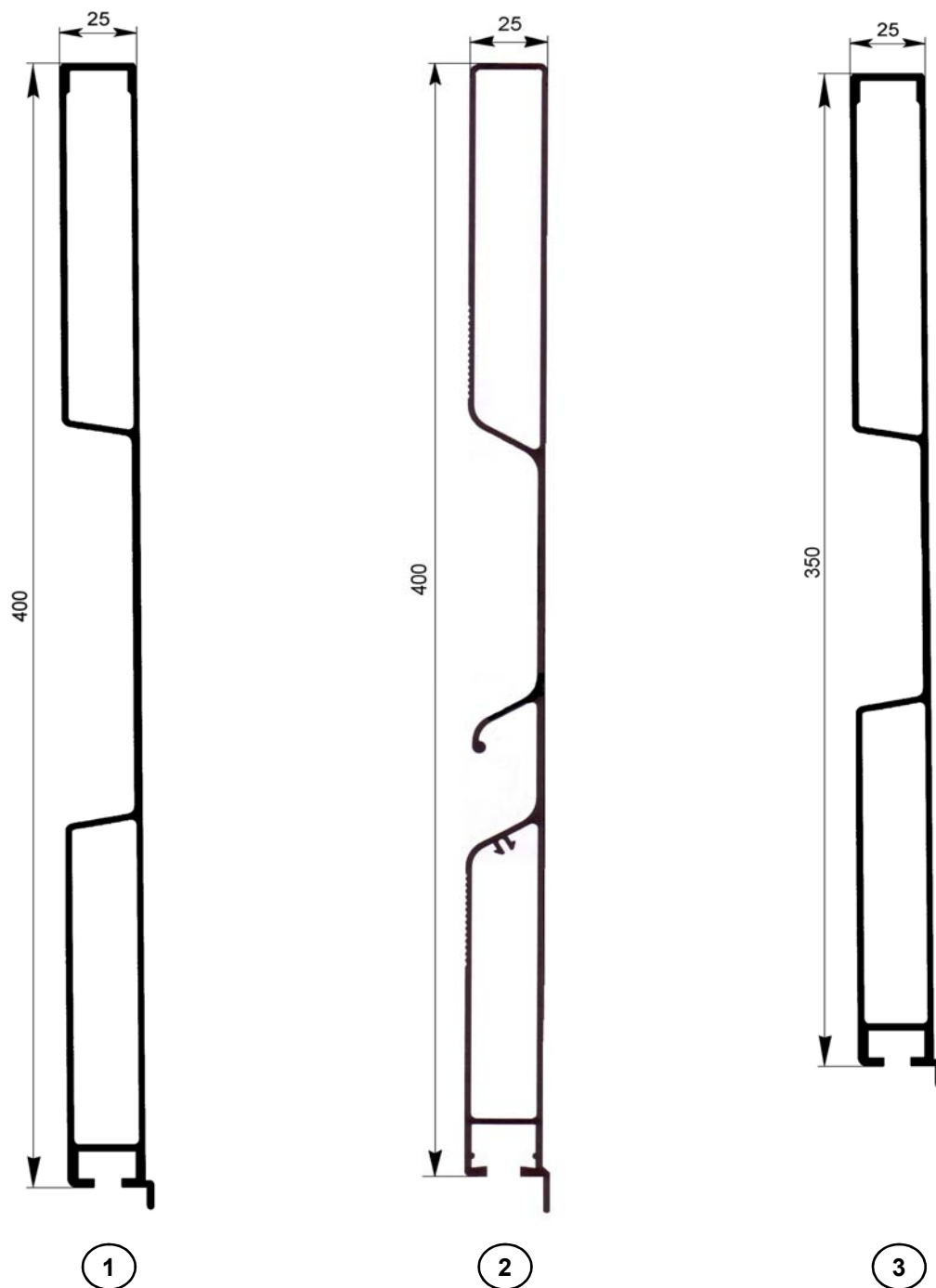




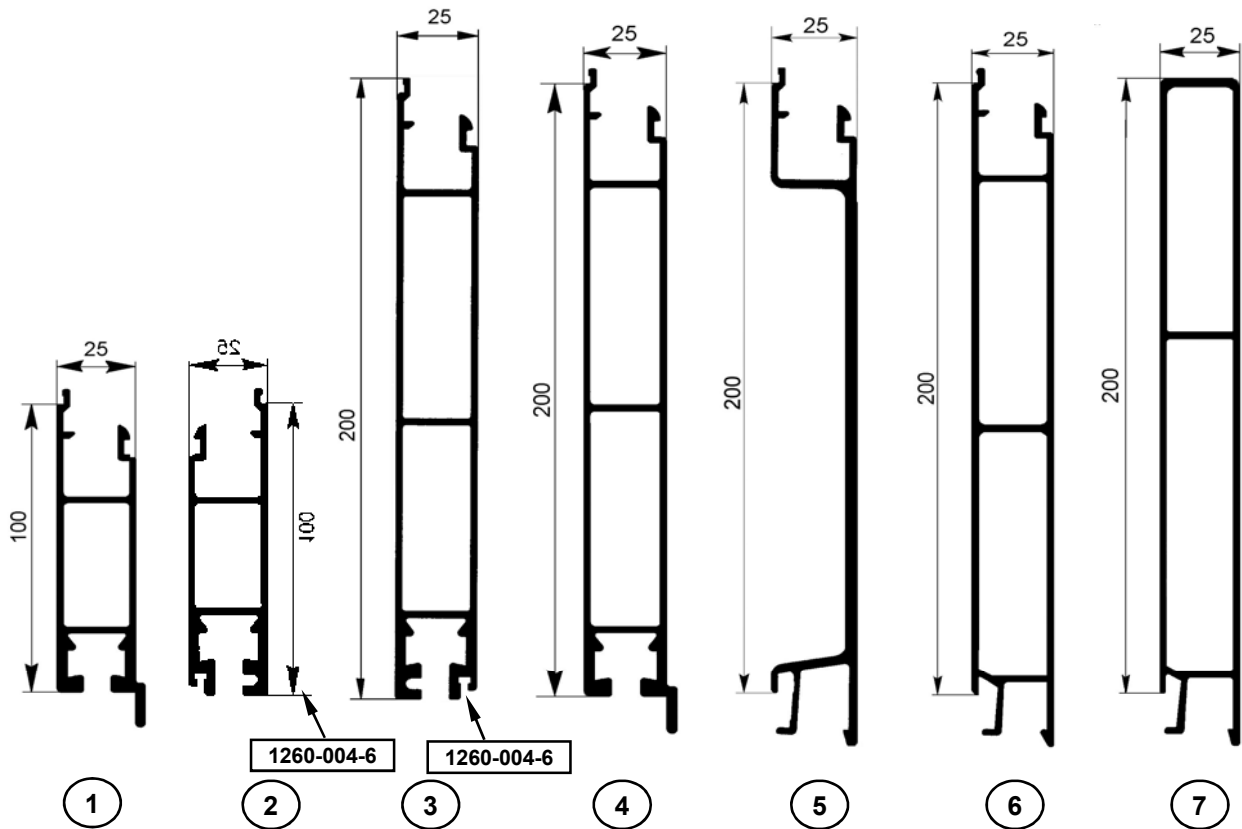
SRL

PROFILE ALUMINIU



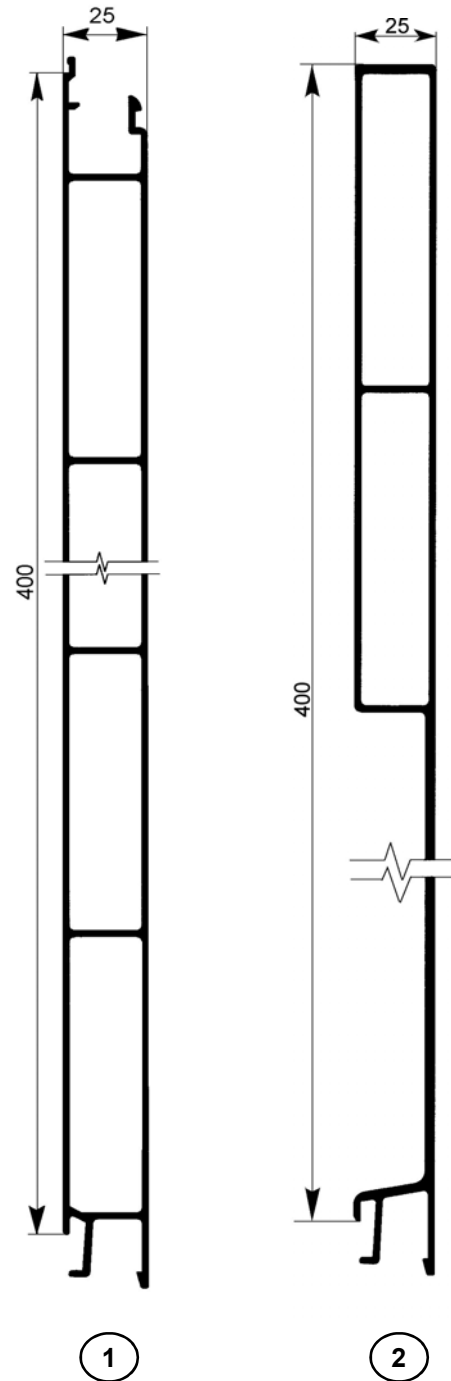


	COD	DENUMIRE	SUPRAFATA	Kg/m	Lung.de fir-m
①	1210-400-11	Profil oblon mono 400	natur	4,234	6,6 - 7,5
	1210-400-12	Profil oblon mono 400	eloxat	4,234	6,6 - 7,5
②	1210-400-22	Profil mono-cu ornament	eloxat	4,04	6,6 - 7,5
③	1210-350-12	Profil oblon mono 350	eloxat	3,8	6,6 - 7,5
MATERIAL · AlMnSi 0 5 F25 DIN					



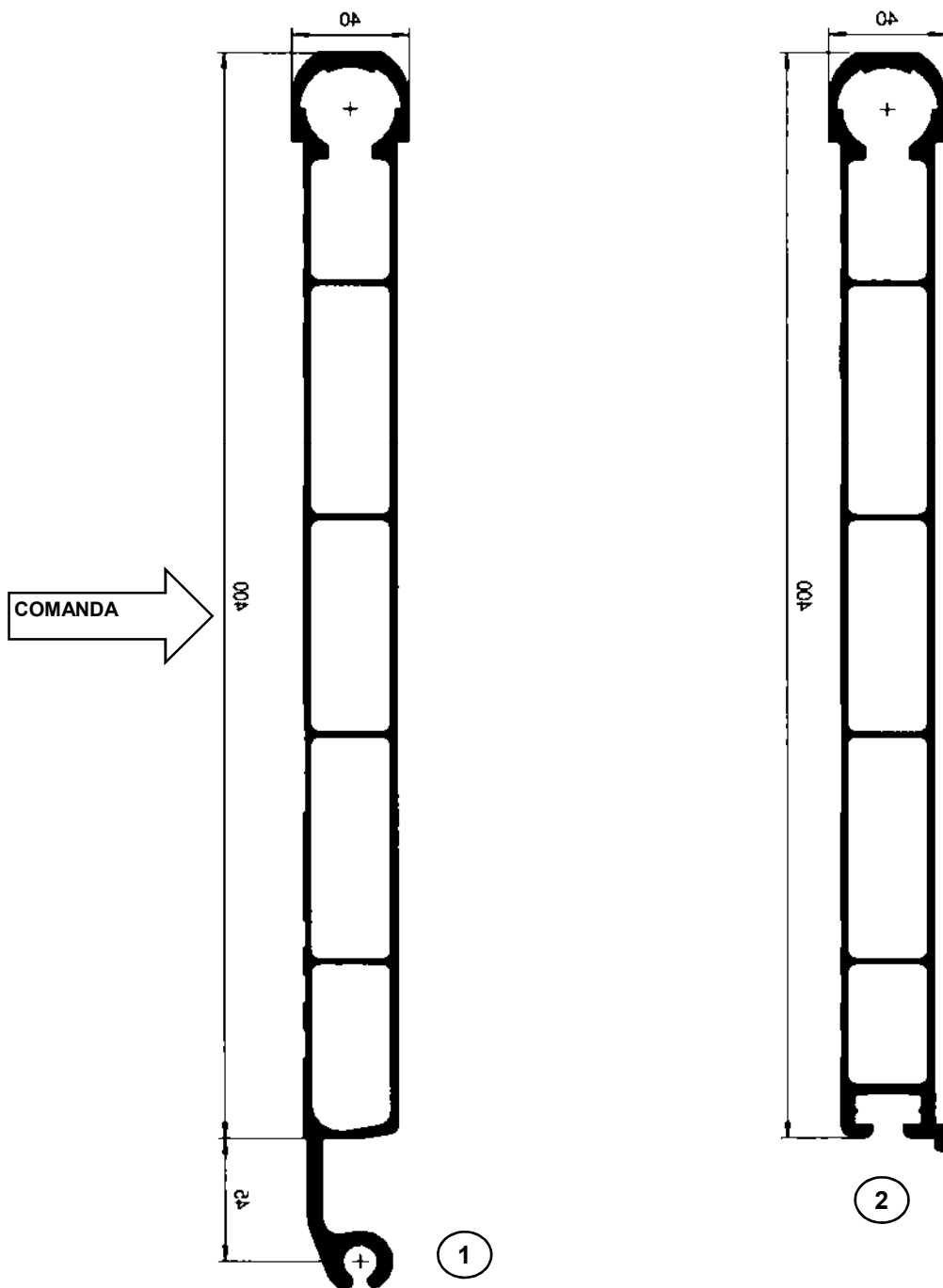
	COD	DENUMIRE	SUPRAFATA	Kg/m	Lung.de fir-m
1	1211-100-11	Profil oblon inferior 100	natur	1,669	6,6 - 7,5
	1211-100-12	Profil oblon inferior 100	eloxat	1,669	6,6 - 7,5
2	1211-100-21	Profil oblon inf. cu etansare 100	natur	1,669	6,6 - 7,5
	1211-100-22	Profil oblon inf. cu etansare 100	eloxat	1,669	6,6 - 7,5
3	1211-200-51	Profil oblon inf.cu etansare 200	natur	2,716	6,6 - 7,5
	1211-200-52	Profil oblon inf.cu etansare 200	eloxat	2,716	6,6 - 7,5
4	1211-200-21	Profil oblon inferior 200	natur	2,8	6,6 - 7,5
	1211-200-22	Profil oblon inferior 200	eloxat	2,8	6,6 - 7,5
5	1211-200-31	Profil oblon intermediarTIR 200	natur	2,144	6,6 - 7,5
	1211-200-32	Profil oblon intermediarTIR 200	eloxat	2,144	6,6 - 7,5
6	1211-200-41	Profil oblon intermediar 200	natur	2,51	6,6 - 7,5
	1211-200-42	Profil oblon intermediar 200	eloxat	2,51	6,6 - 7,5
7	1211-200-61	Profil oblon superior 200	natur	2,503	6,6 - 7,5
	1211-200-62	Profil oblon superior 200	eloxat	2,503	6,6 - 7,5

MATERIAL: AlMgSi 0,5 F25DIN



	COD	DENUMIRE	SUPRAFATA	Kg/m	Lung.de fir-m
1	1211-400-71	Profil intermediar 400	natur	4,667	6,6 - 7,5
	1211-400-72	Profil intermediar 400	eloxat	4,667	6,6 - 7,5
2	1211-400-81	Profil oblon superiorTIR 400	natur	4,2	6,6 - 7,5
	1211-400-82	Profil oblon superiorTIR 400	eloxat	4,2	6,6 - 7,5

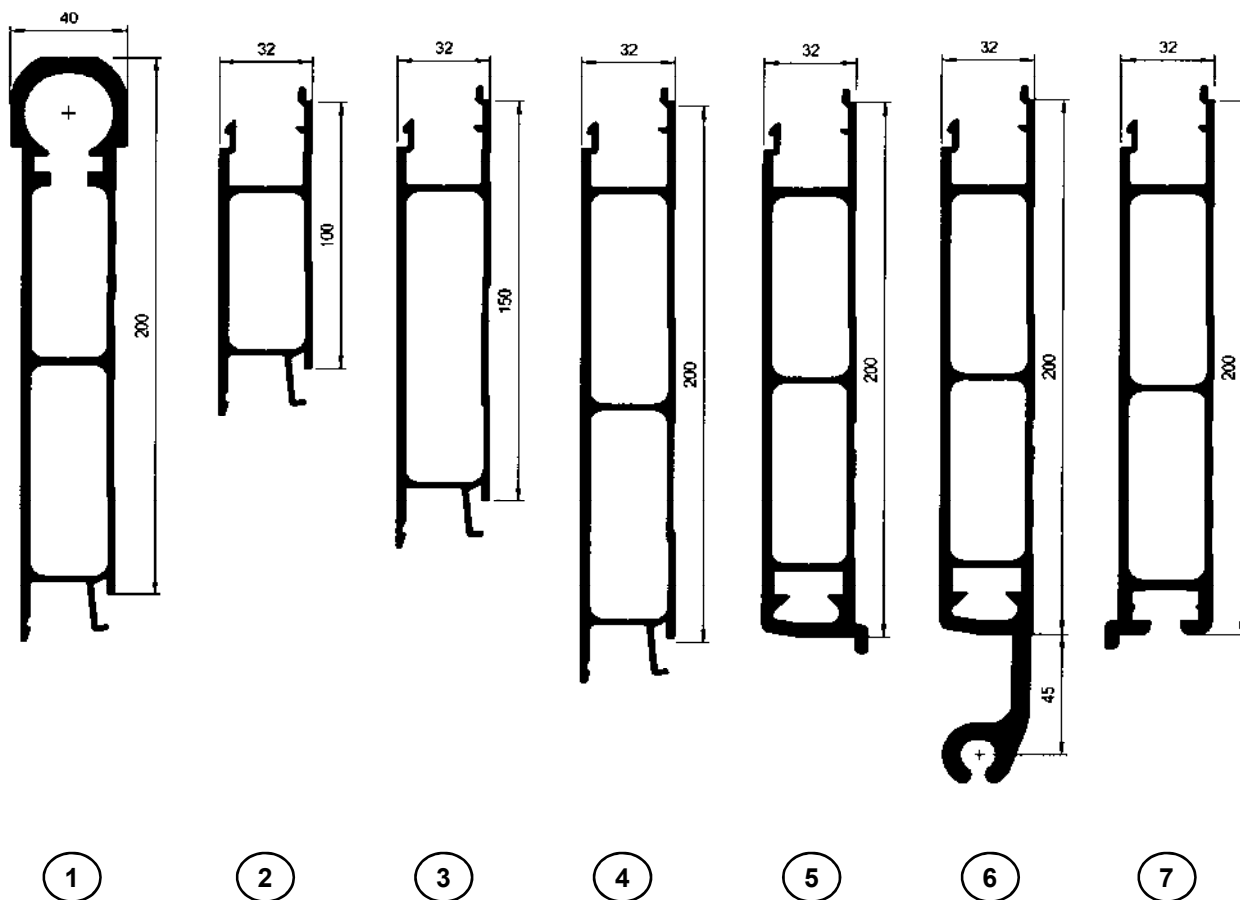
MATERIAL: AIMaSi 0.5 F25DIN



	COD	DENUMIRE	SUPRAFATA	Kg/m	Lung.de fir-m
1	1219-400-82	Profil mono superior 400 cu articulatie sup.-inf.	eloxat	7,09	6,6
2	1219-400-92	Profil ob.mono 400 cu articulatie superioara	eloxat	7,92	6,6

MATERIAL :AlMg0.7Si

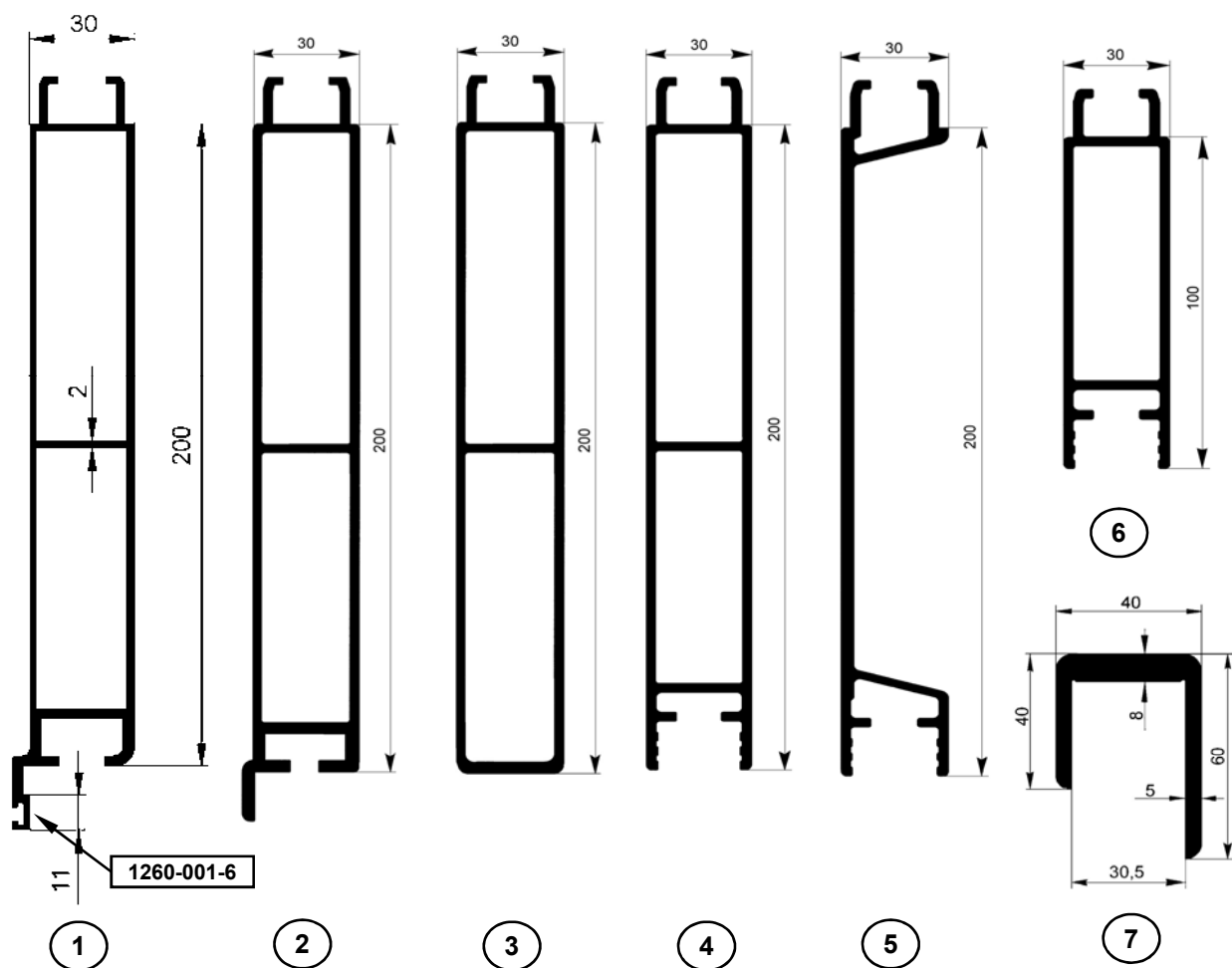
COMANDA



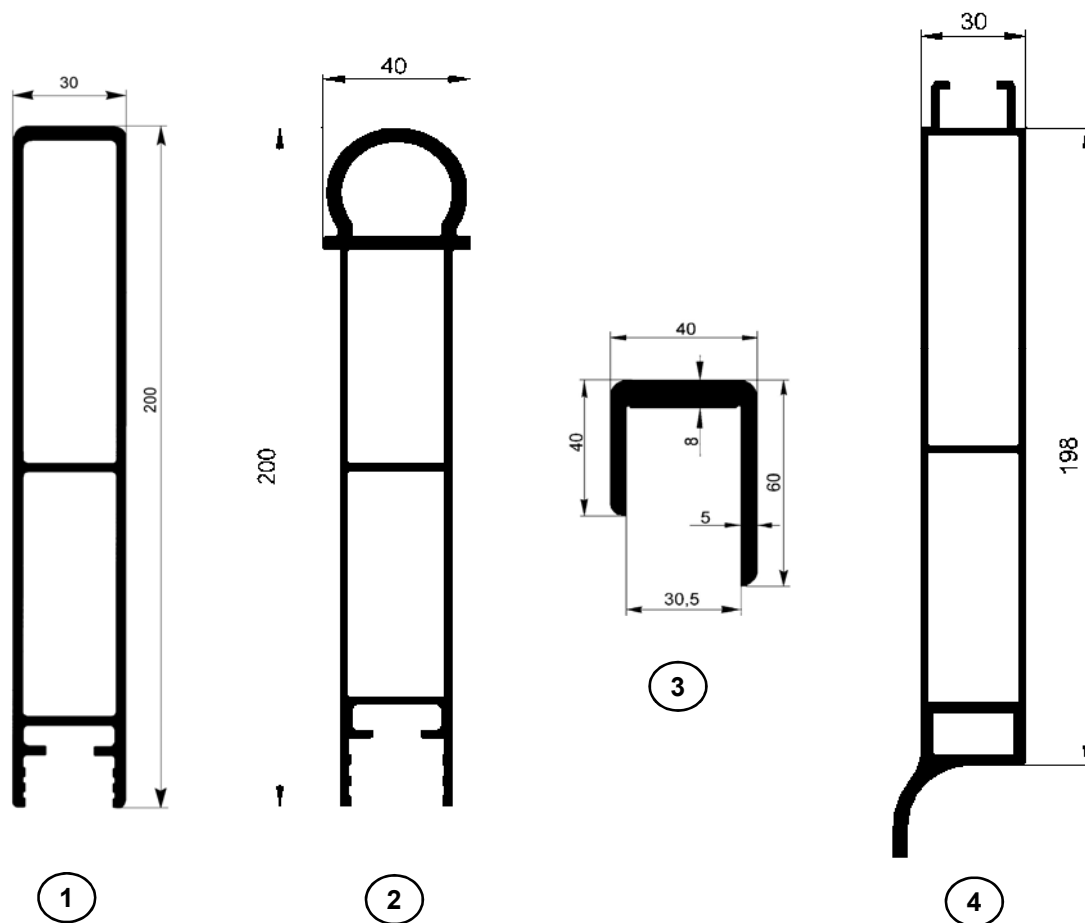
① ② ③ ④ ⑤ ⑥ ⑦

	COD	DENUMIRE	SUPRAFATA	Kg/m	Lung.de fir-m
①	1219-200-12	Profil superior 200 cu articulatie superioara	eloxat	4,7	6,6 - 7,5
②	1219-100-42	Profil intermediar plin 100 mm	eloxat	2	6,6 - 7,5
③	1219-150-62	Profil intermediar plin 150 mm	eloxat	2,7	6,6 - 7,5
④	1219-200-22	Profil intermediar plin 200 mm	eloxat	3,5	6,6 - 7,5
⑤	1219-200-52	Profil oblon inferior 200 de exterior	eloxat	4,2	6,6 - 7,5
⑥	1219-200-32	Profil inferior 200 cu punct de rotatie	eloxat	5,6	6,6 - 7,5
⑦	1219-200-72	Profil oblon inferior 200	eloxat	4,05	6,6 - 7,5

--	--	--	--	--	--

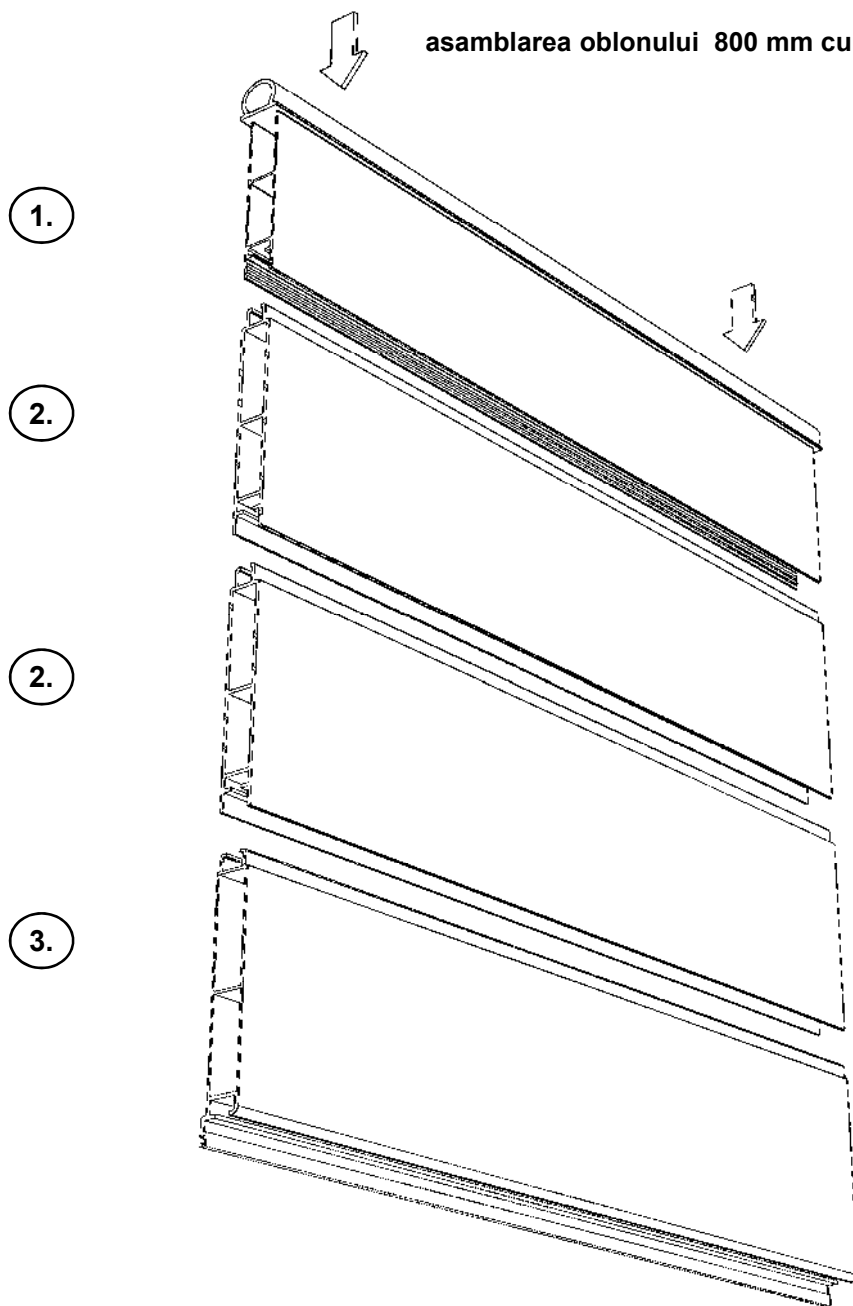


	COD	DENUMIRE	SUPRAFATA	Kg/m	Lung.de fir-m
1	1214-200-71	Profil inf. 200 cu etansare	natur	3,175	6,6 - 7,5
	1214-200-72	Profil inf. 200 cu etansare	eloxat	3,175	6,6 - 7,5
2	1214-200-11	Profil inferior 200 cu barba	natur	2,962	6,6 - 7,5
	1214-200-12	Profil inferior 200 cu barba	eloxat	2,962	6,6 - 7,5
3	1214-200-21	Profil inferior 200 fara barba	natur	2,927	6,6 - 7,5
	1214-200-22	Profil inferior 200 fara barba	elox	2,927	6,6 - 7,5
4	1214-200-31	Profil oblon intermediar 200	natur	2,694	6,6 - 7,5
	1214-200-32	Profil oblon intermediar 200	eloxat	2,694	6,6 - 7,5
5	1214-200-41	Profil oblon intermed.TIR 200	natur	2,295	6,6 - 7,5
	1214-200-42	Profil oblon intermed.TIR 200	eloxat	2,295	6,6 - 7,5
6	1214-200-51	Profil intermediar 100	natur	1,669	6,6 - 7,5
	1214-200-52	Profil intermediar 100	eloxat	1,669	6,6 - 7,5
7	1251-30-12	Profil de inchidere simplu 30	eloxat	1,817	6

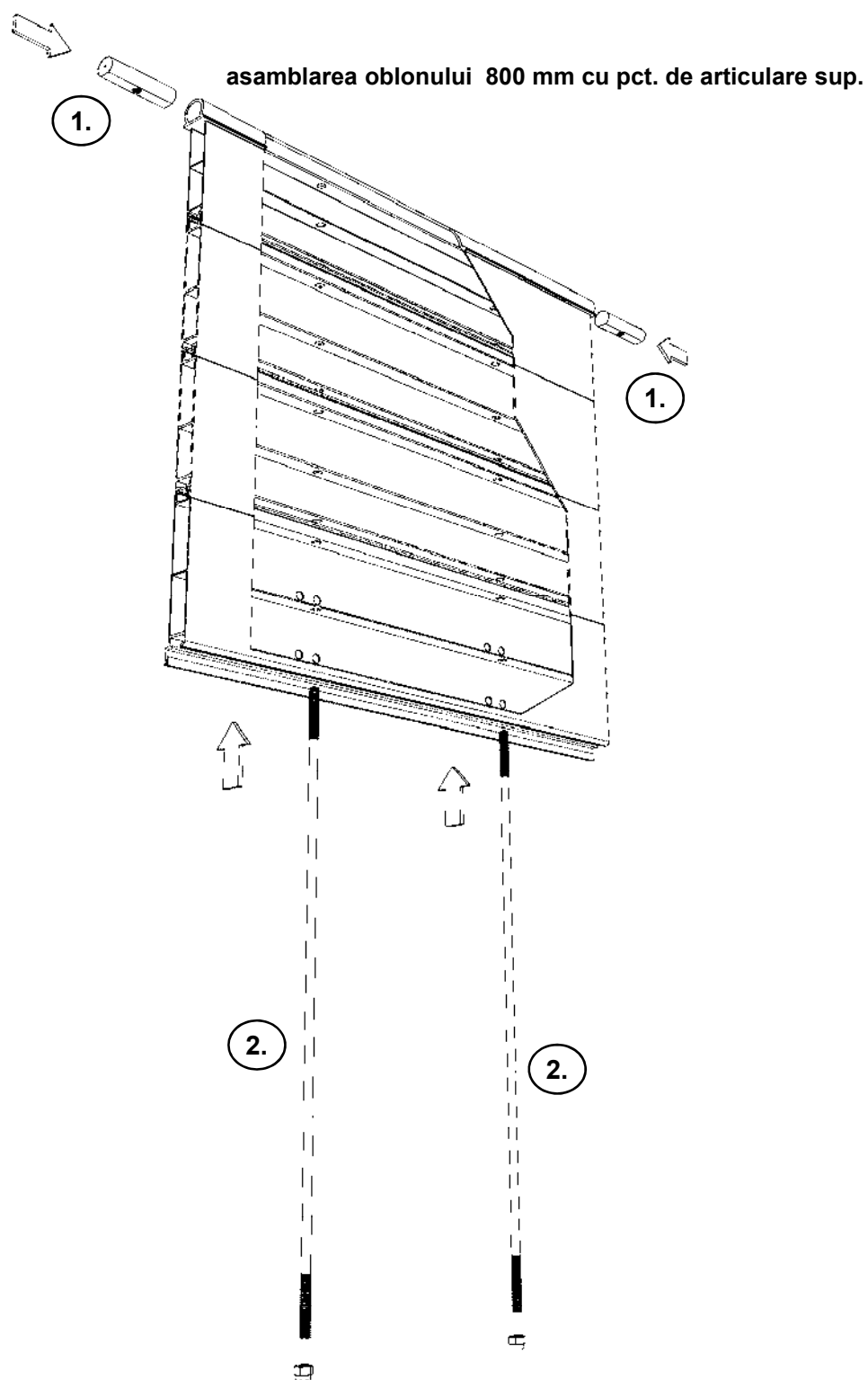


	COD	DENUMIRE	SUPRAFATA	Kg/m	Lung.de fir-m
1	1214-200-61	Profil oblon 200 superior	natur	2,59	6,6 - 7,5
	1214-200-62	Profil oblon 200 superior	eloxat	2,59	6,6 - 7,5
2	1214-201-21	Profil sup.200 cu pct rotatie	natur	3,37	6,6 - 7,5
	1214-201-22	Profil sup.200 cu pct rotatie	eloxat	3,37	6,6 - 7,5
3	1251-30-12	Profil de inchidere simplu 30	eloxat	1,817	6
4	1214-200-91	inaltare 200mm inferior	natur	3,47	6,6 - 7,5
	1214-200-92	inaltare 200mm inferior	eloxat	3,47	6,6 - 7,5

asamblarea oblonului 800 mm cu pct de articulare sup.

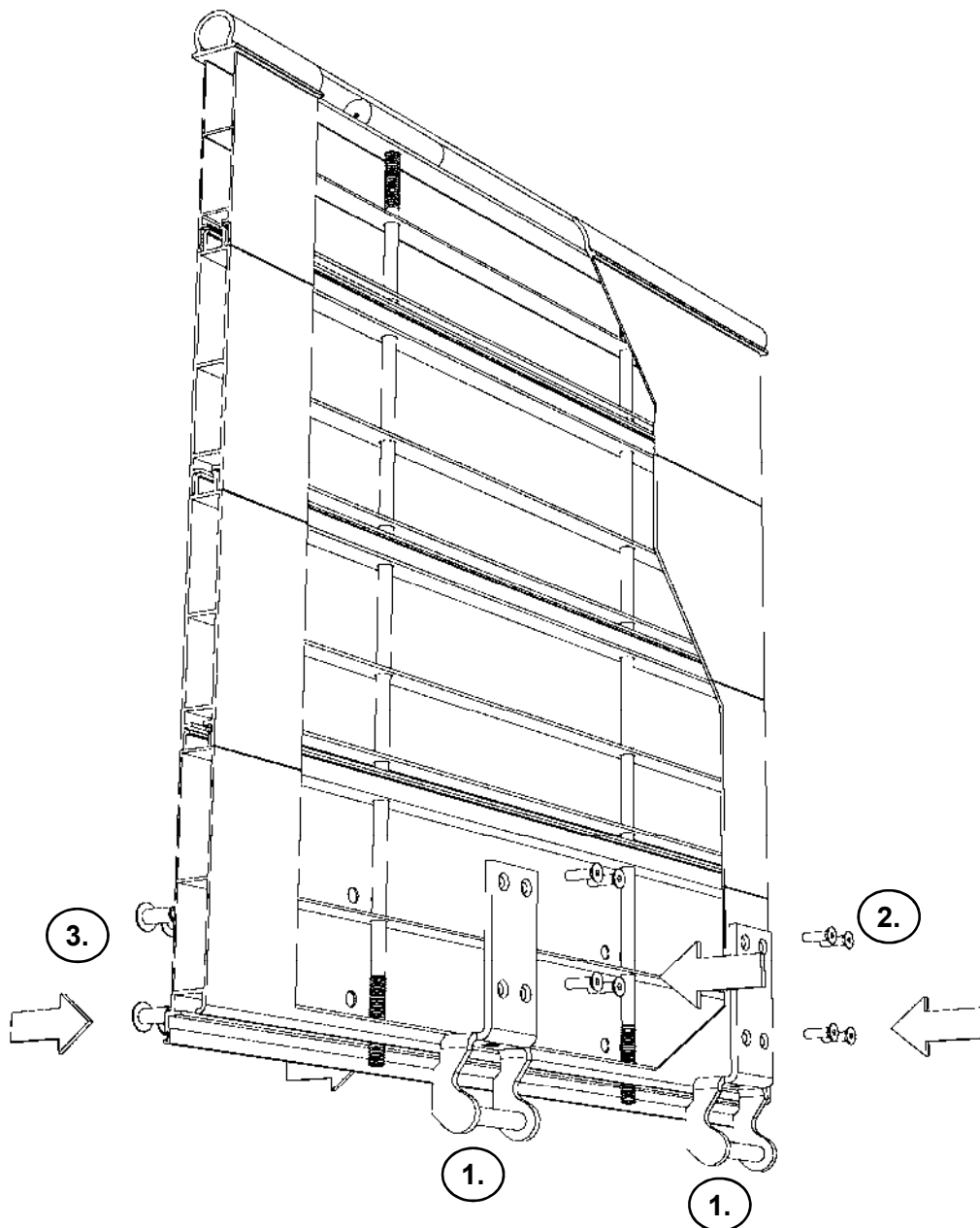


	COD	DENUMIRE	SUPRAFATA	Kg/m	lungimime de fir- m
1.	1214-201-22	200mm cu pct. de artic.sup.	eloxat	3,37	6,6 - 7,5
2.	1214-200-32	200 mm intermediar plin	eloxat	2,694	6,6 - 7,5
3.	1214-200-72	200mm cu garnitura inferior	eloxat	3,175	6,6 - 7,5

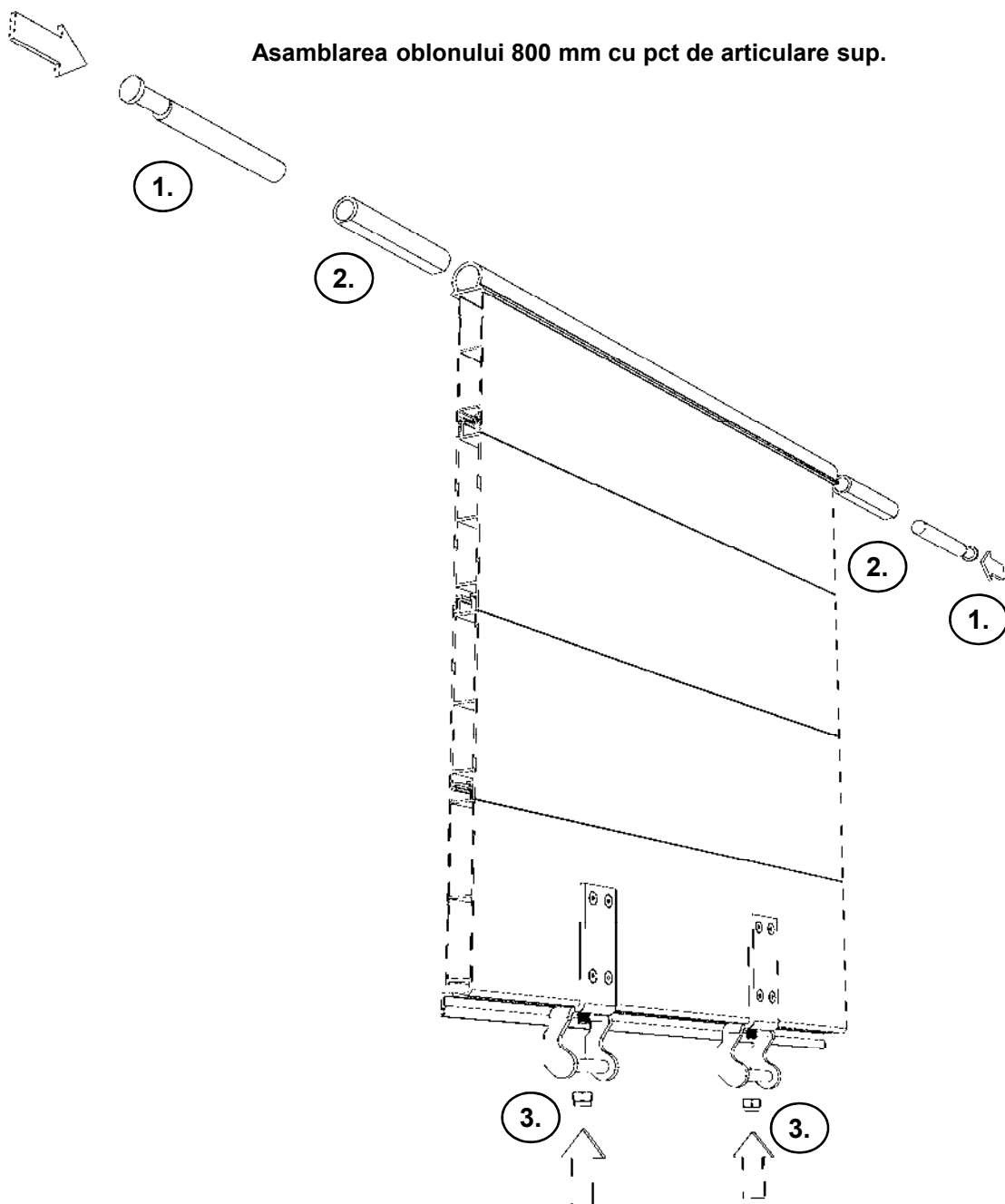


COD	DENUMIRE	SUPRAFATA	kg/buc
1.	14501012-08 contrapiesa pt TR3 cu pct de rotire sup.	natur	0,5
2.	89-80032 tija filetata M12x900	zincat	0,67

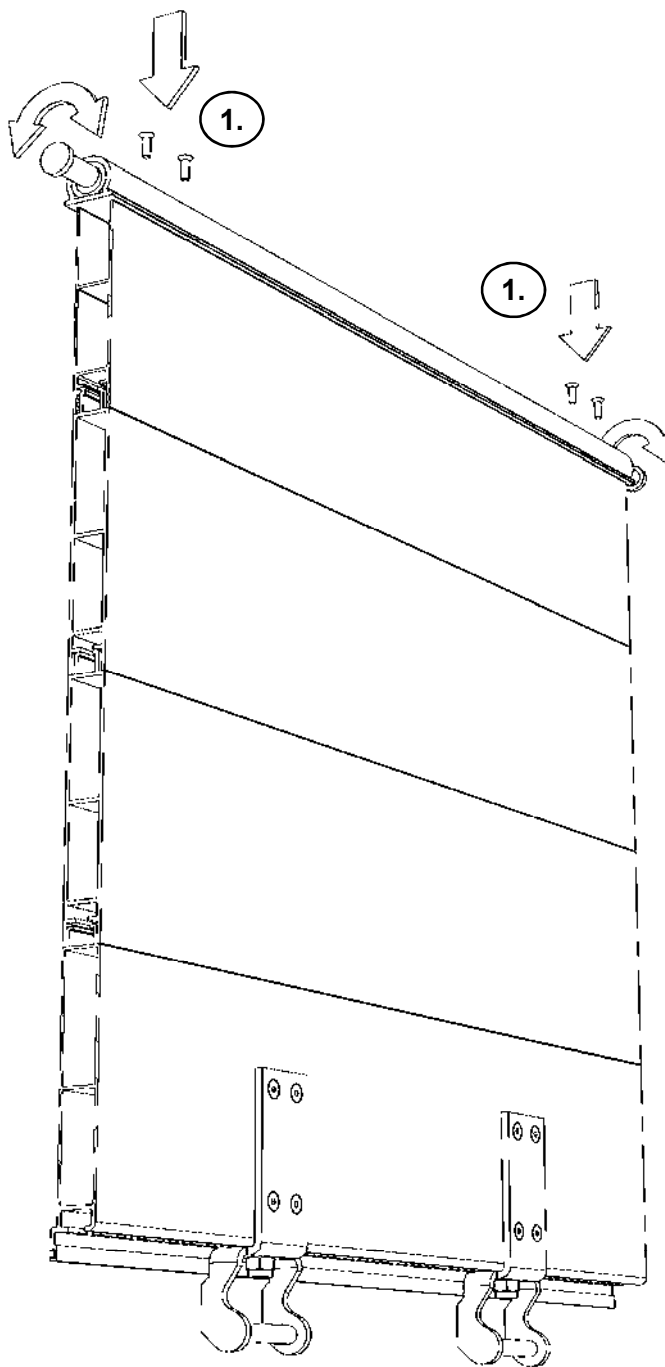
Asamblarea oblonului 800 mm cu pct. de articulare sup.



	COD	DENUMIRE	SUPRAFATA	kg/buc
1.	362-24-103	articulatie pt TR3	zincat	0,65
2.	1604-014-3	surub 8x25	zincat	0,01
3.	89-15390100	distantier A10	zincat	0,01

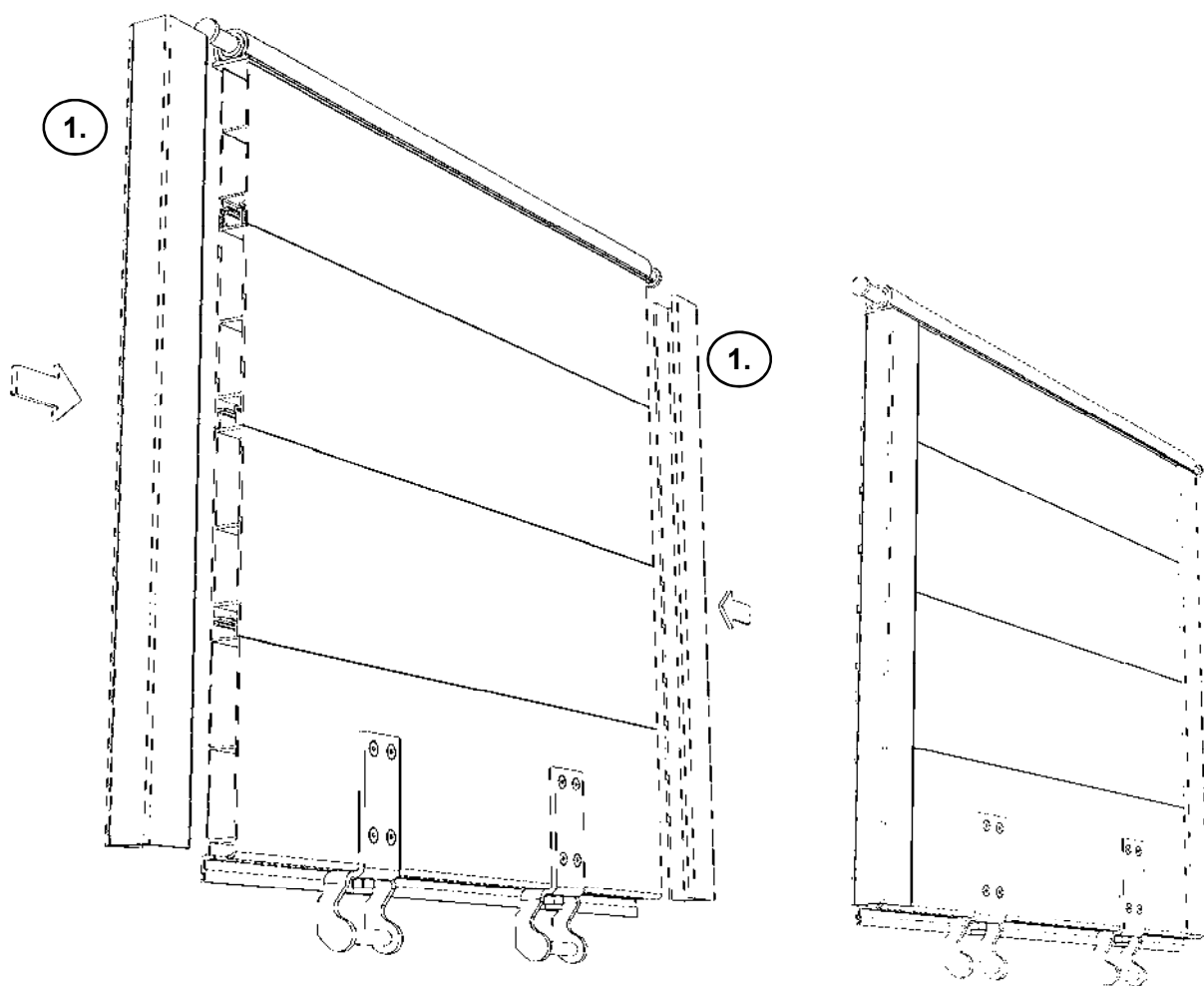


	COD	DENUMIRE	SUPRAFATA	kg/buc
1.	14501009-08	contrapiesa TR3	natur	0,2
2.	14501008-08	contrapiesa TR3	natur	0,3
3.	89D985M12	piulita M12	zincat	0,01



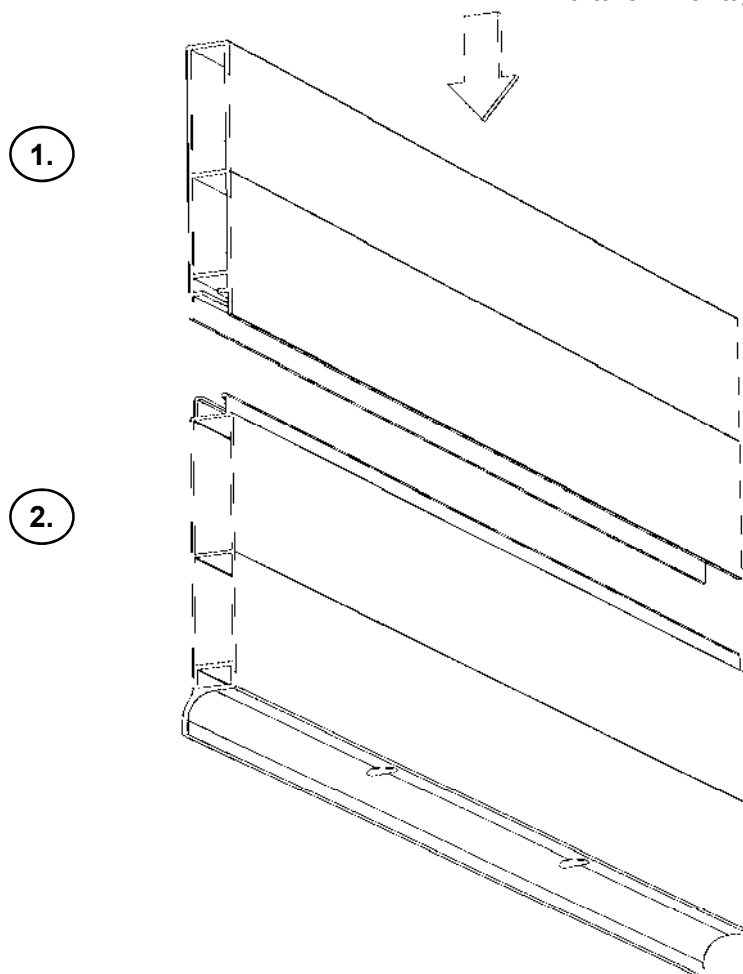
COD	DENUMIRE	SUPRAFATA	kg/buc
1.	surub 6x15	zincat	0,01

Asamblarea lateralului 800 cu pct de rotire sup.



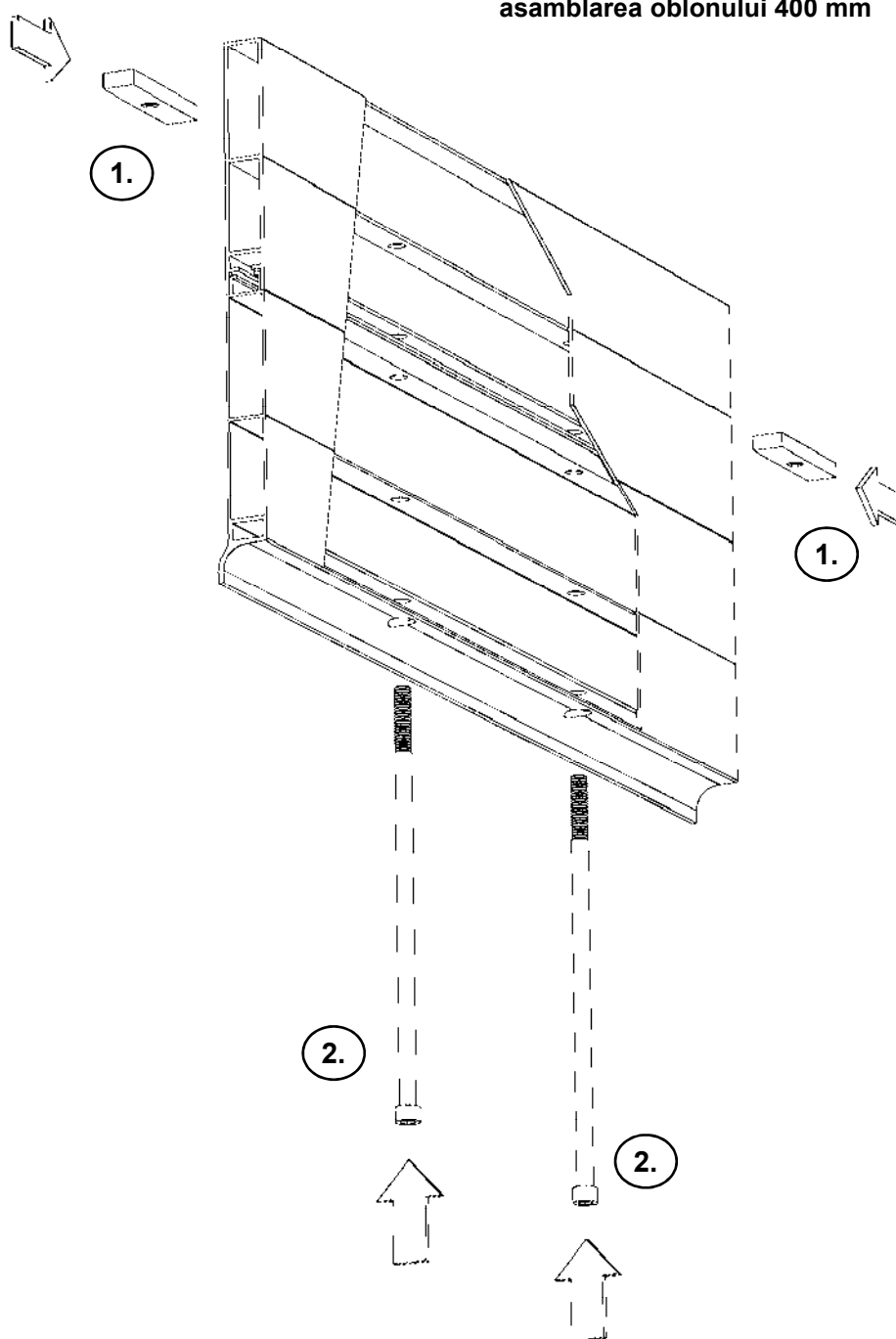
COD	DENUMIRE	SUPRAFATA	kg/buc
1. 1251-30-32	Profil capat 30mm x 800mm cu garnitura	eloxat	1,45

Inaltare - montaj oblon 400 mm



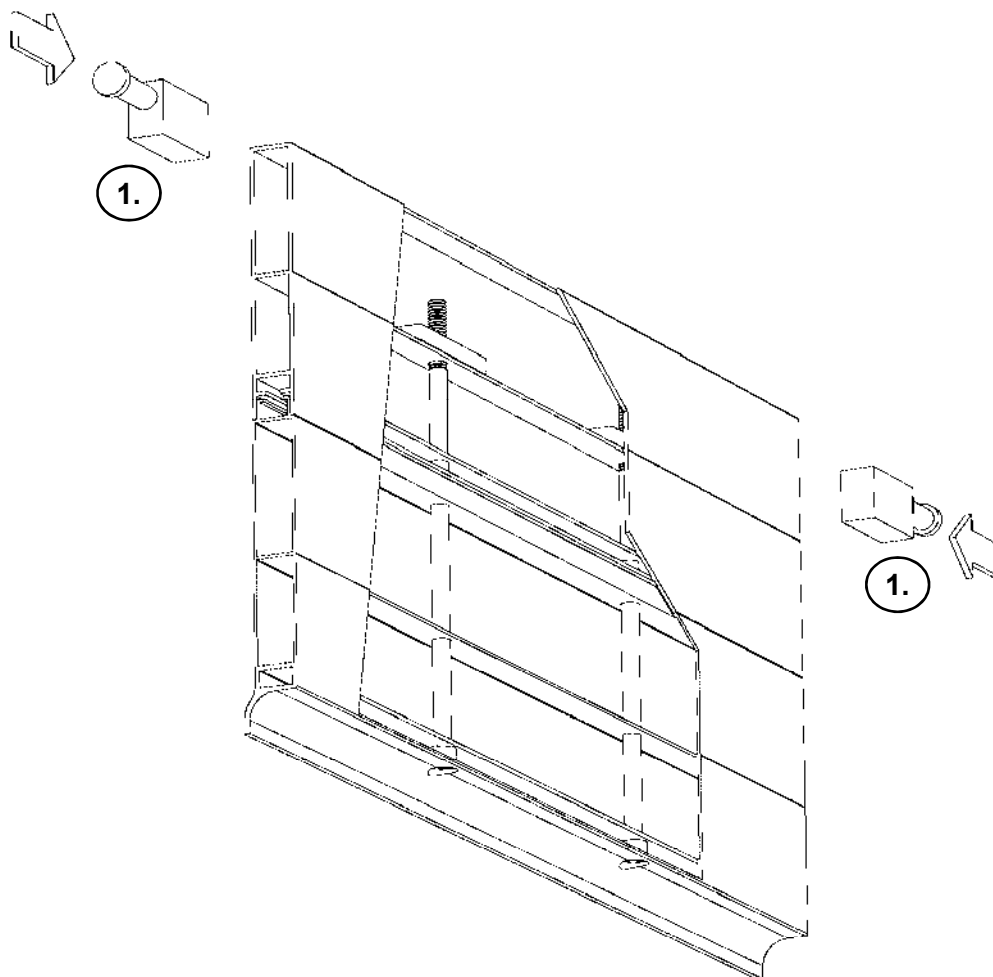
COD	DENUMIRE	SUPRAFATA	Kg/m	Lungime de fir - m	
1.	1214-200-62	inaltare 200mm pr. superior	eloxat	2,59	6,6 - 7,5
2.	1214-200-92	inaltare 200 mm pr. inferior	eloxat	3,47	6,6 - 7,5

asamblarea oblonului 400 mm



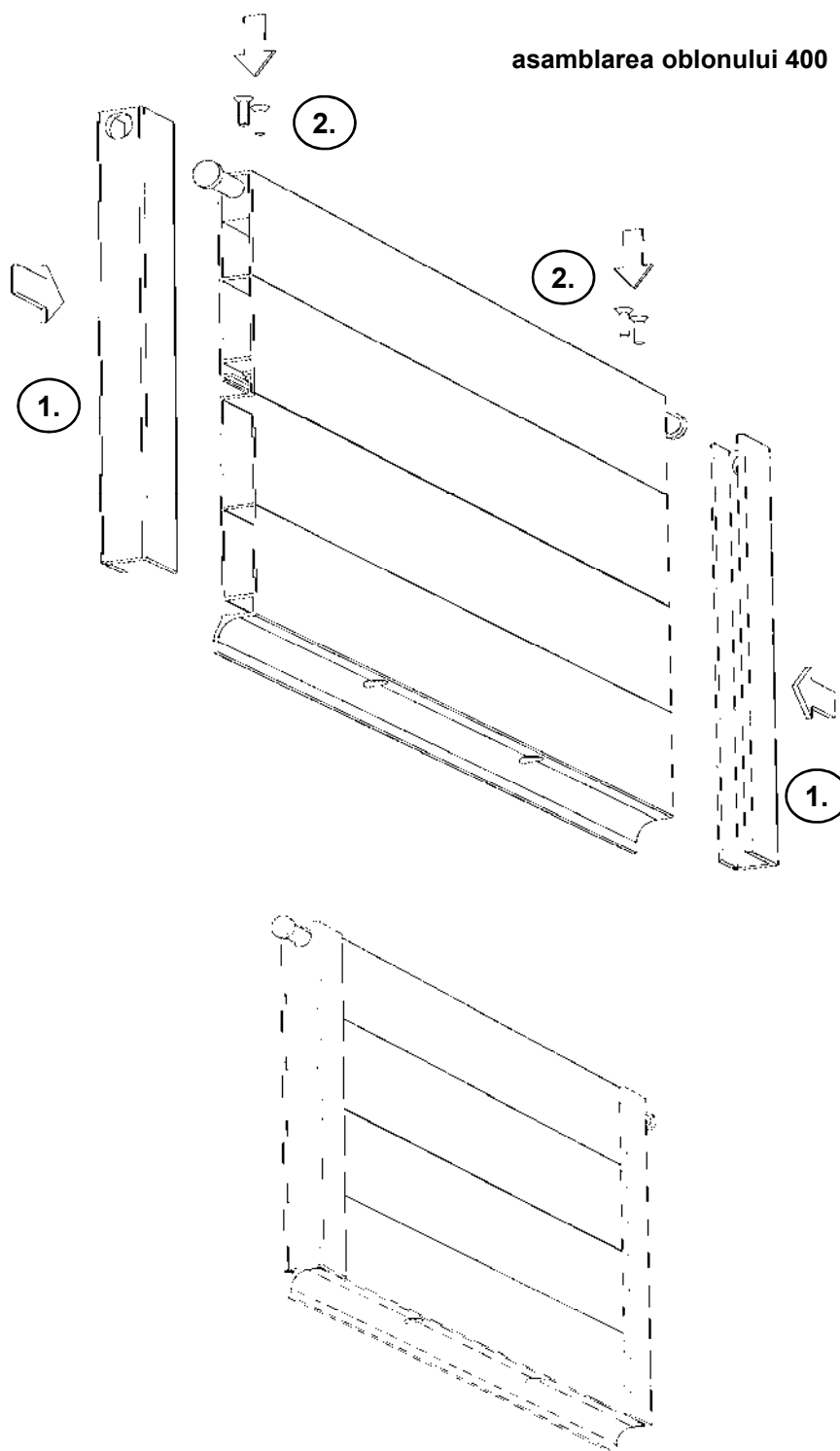
COD	DENUMIRE	SUPRAFATA	kg/buc
1.	14501007-08 contrapiesa filetata pt TR3	natur	0.3
2.	surub M12x350	zincat	0,3

Inaltare pentru oblon - 400mm



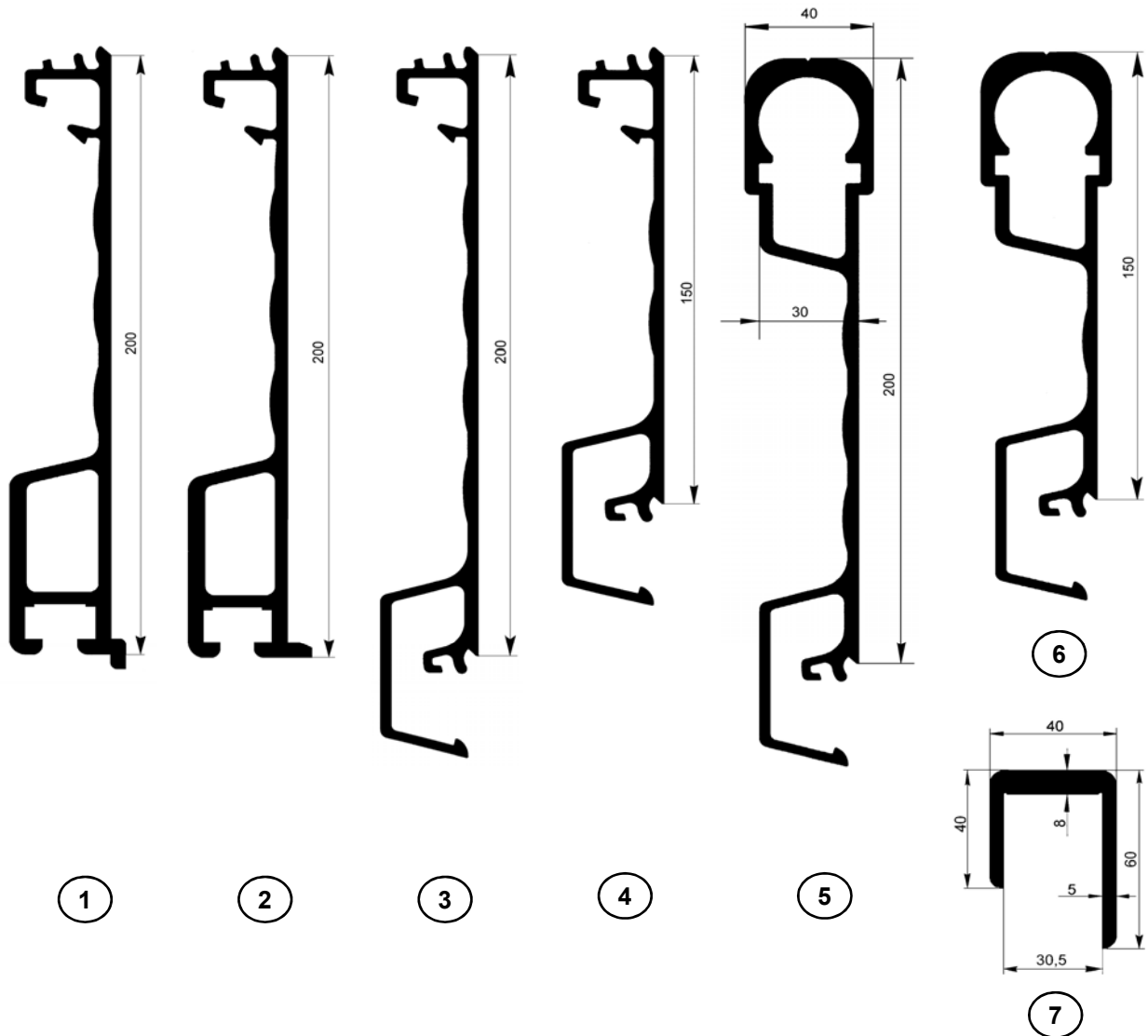
COD	DENUMIRE	SUPRAFATA	kg/buc
1.	14130016-08 contrapiesa pt TR3	natur	0,6

asamblarea oblonului 400

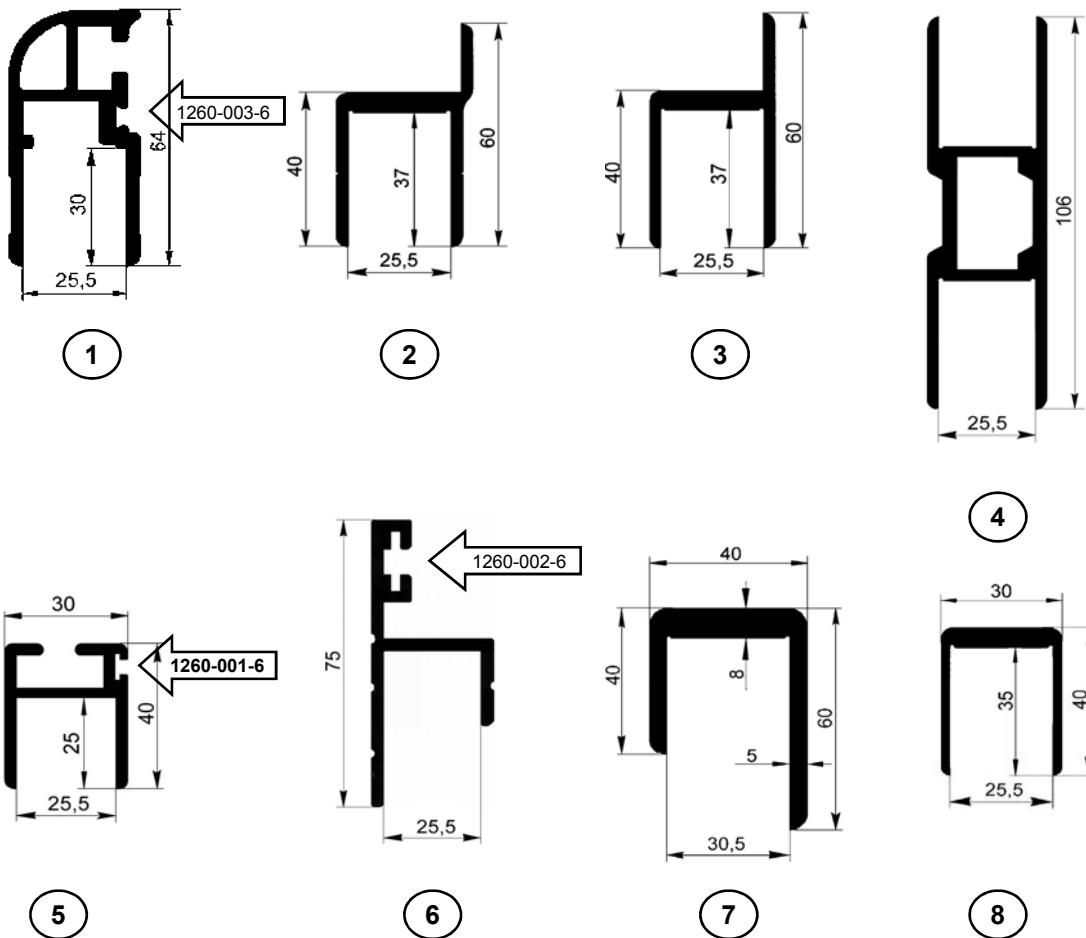


COD	DENUMIRE	SUPRAFATA	kg/buc
1.	Profil al. de inchiere 30x400mm	eloxat	0,7
2.	surub 6x15	zincat	0,01

COMANDA



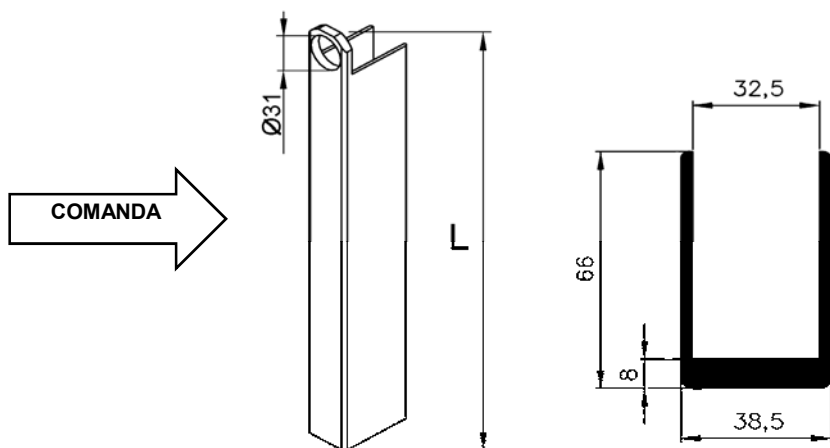
	COD	DENUMIRE	SUPRAFATA	Kg/m	Lung.de fir-m
1	1215-200-12	Profil inferior 200 cu barba	eloxat	3,985	7,5
2	1215-200-22	Profil inferior 200 fara barba	eloxat	3,97	6 - 7,5
3	1215-200-42	Profil oblon intermeiar 200	eloxat	3,34	6 - 7,5
4	1215-150-12	Profil oblon intermediar 150	eloxat	2,794	7,5
5	1215-200-52	Profil oblon superior 200	eloxat	4,7	6 - 7,5
6	1215-150-22	Profil oblon superior 150	eloxat	3,966	7,5
7	1251-30-12	Profil inchidere simplu 30	eloxat	1,817	6



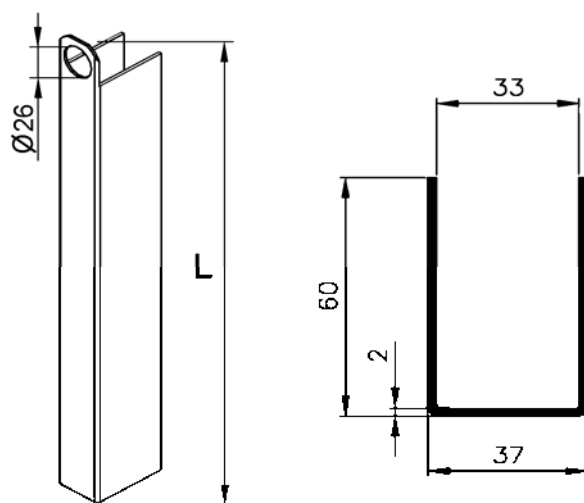
	COD	DENUMIRE	SUPRAFATA	Kg/m	Lung.de fir-m
1	1251-25-82	Profil inchidere cu garnitura Kinnegrip	eloxat	1,21	6
2	1251-25-32	Profil de inchidere pentru usa	eloxat	0,918	6
3	1251-25-42	Profil de inchidere pt rama usa	eloxat	1,009	6
4	1251-25-52	Profil de inchidere dublu	eloxat	2,109	6
5	1251-25-62	Profil de inchidere cu garnitura-Eurowind	eloxat	0,823	6
6	1251-25-72	Profil de inchidere cu garnitura pt usa	eloxat	1,12	7,5
7	1251-30-12	Profil de inchidere pt oblon 30 mm	eloxat	1,817	6
8	1251-25-22	Profil de inchidere simplu pt oblon 25 mm	eloxat	0,756	6

MATERIAL: AlMgSi 0,5 F25DIN

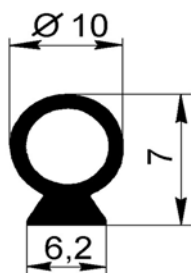
2.7.1

**PROFILI DE INCHIDERE PT
SYSTEME "HERCULE 32 "**
EUROWIND
SRL


COD	DENUMIRE	SUPRAFATA	LUNGIME-mm
143204-12	Profil inchidere aluminiu stanga-dreapta	eloxat	400
143205-12	Profil inchidere aluminiu stanga-dreapta	eloxat	500
143206-12	Profil inchidere aluminiu stanga-dreapta	eloxat	600
143207-12	Profil inchidere aluminiu stanga-dreapta	eloxat	800
1251-32-12	Profil inchidere - in fir	eloxat	6000



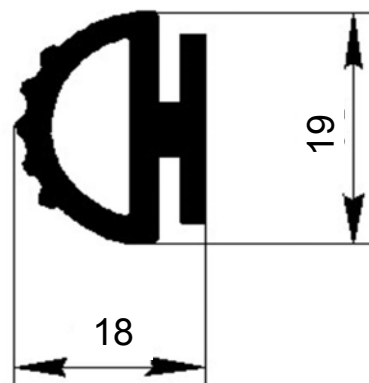
COD	DENUMIRE	SUPRAFATA	LUNGIME
143204-14	Profil inchidere inox stanga-dreapta	inox	400
143205-14	Profil inchidere inox stanga-dreapta	inox	500
143206-14	Profil inchidere inox stanga-dreapta	inox	600
143207-14	Profil inchidere inox stanga-dreapta	inox	800
143208-14	Profil inchidere inox stanga-dreapta	inox	1000



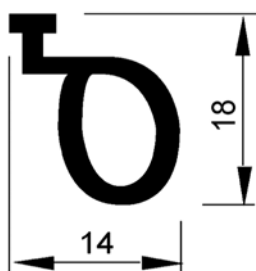
1



2

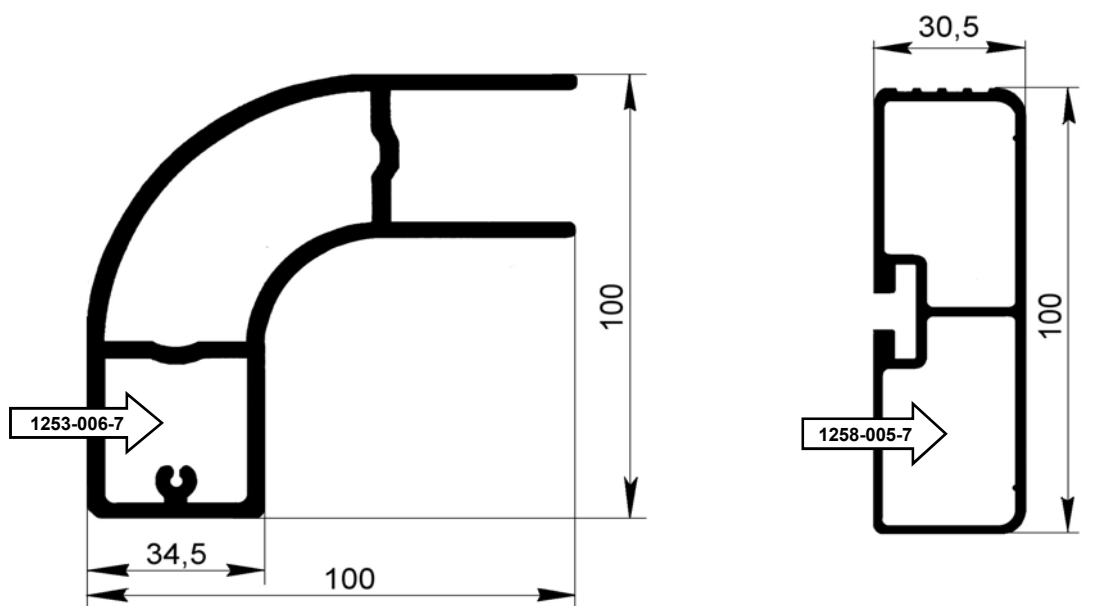


3



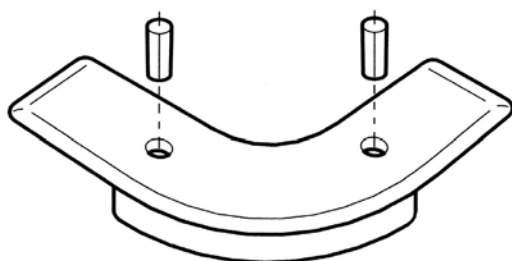
4

	COD	DENUMIRE	Kg/m	Lung.de fir-m
1	1260-003-6	Garnitura pt profil 1251-25-81	0,05	dupa comanda
2	1260-001-6	Garnitura pt profil 1251-25-62	0,08	dupa comanda
3	1260-002-6	Garnitura pt profil 1251-25-72	0,18	dupa comanda
4	1260-004-6	Garnitura pt profil 1211-100-21	0,11	dupa comanda



1

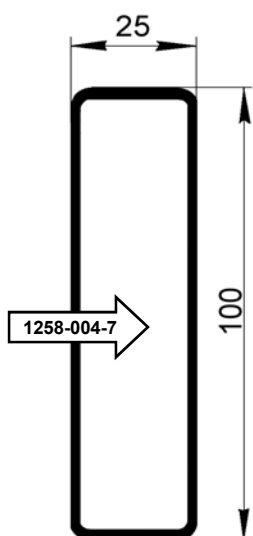
2



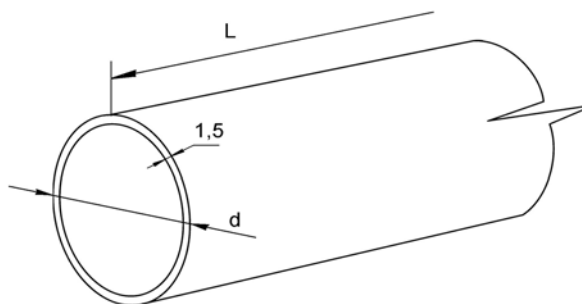
3

4

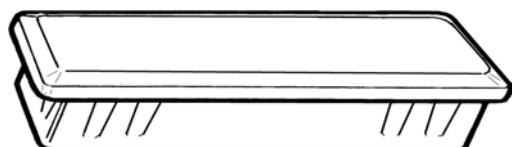
	COD	DENUMIRE	SUPRAFATA	Kg/m	Lung.de fir-m
1	1253-1010-22	Pr.capat pt bare antiimpere	eloxat	2,19	5
2	1253-100-12	Profil antiimpanare	eloxat	1,485	6,8 - 7,5
3	1253-006-7	Dop de inchidere de plastic negru pt profil 1253-1010-12			0,09
4	1258-005-7	Dop de canal de plastic negru pt profil 1253-100-12			0,05



1

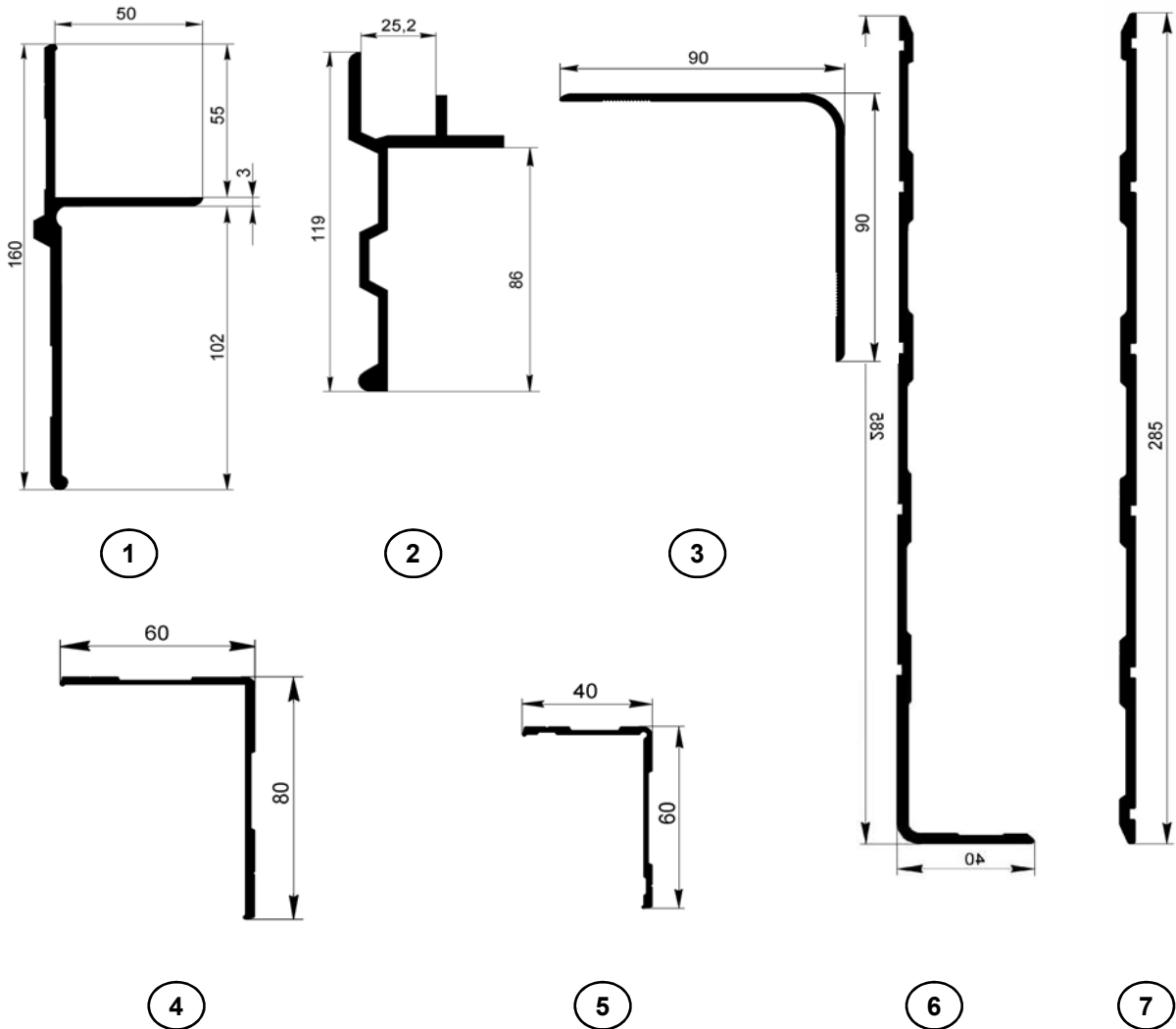


2

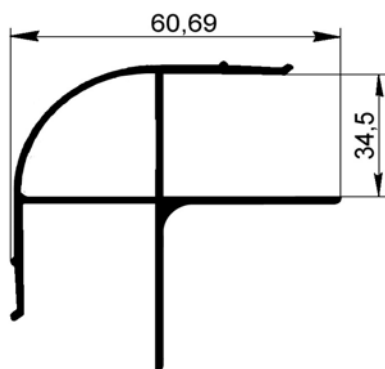


3

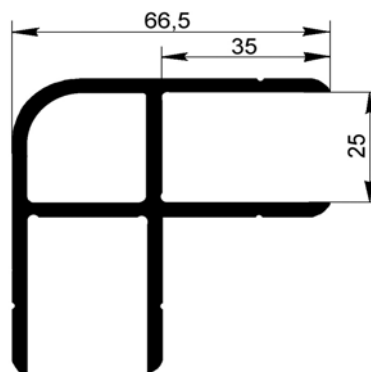
	COD	DENUMIRE	SUPRAFATA	Kg/m	Lung.de fir-m
1	1258-003-1	placa inchisa	eloxat/natur	1,016	6,6 - 7,5
2	1258-002-1	Teava aluminiu d=50	natur	0,62	5 - 6,6 - 7,5
	1258-001-1	Teava aluminiu d=60	natur	0,74	6,6 - 7,5
3	1258-004-7	Dop de capat plastic nearu ot profil 1258-003-1			0.05



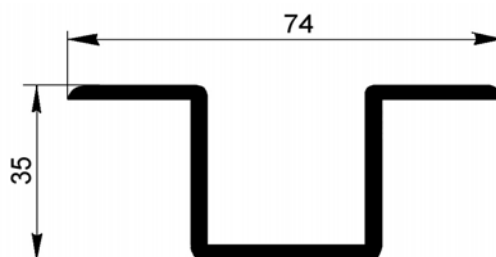
	COD	DENUMIRE	SUPRAFATA	Kg/m	Lung.de fir-m
1	1254-160-12	Profil de rama deschis	eloxat	1,812	5,0 - 6,6 - 7,5
2	1254-25-22	Profil de rama 25 mm	eloxat	1,577	7,5
3	1254-9090-32	Profil de colt 90x90	eloxat	1,115	6,6 - 7,5
4	1254-6080-42	Profil de colt 60x80	eloxat	0,988	7,5
5	1254-6040-52	Profil de colt 40x60	eloxat	0,645	7,5
6	1254-285-71	Profil de protectie 285x40	natur	2,44	7,5
	1254-285-72	Profil de protectie 285x40	eloxat	2,44	7,5
7	1254-285-62	Profil de protectie I 285	eloxat	2,18	7,5
MATERIAL ALUMINIU 6063 DIN					



1



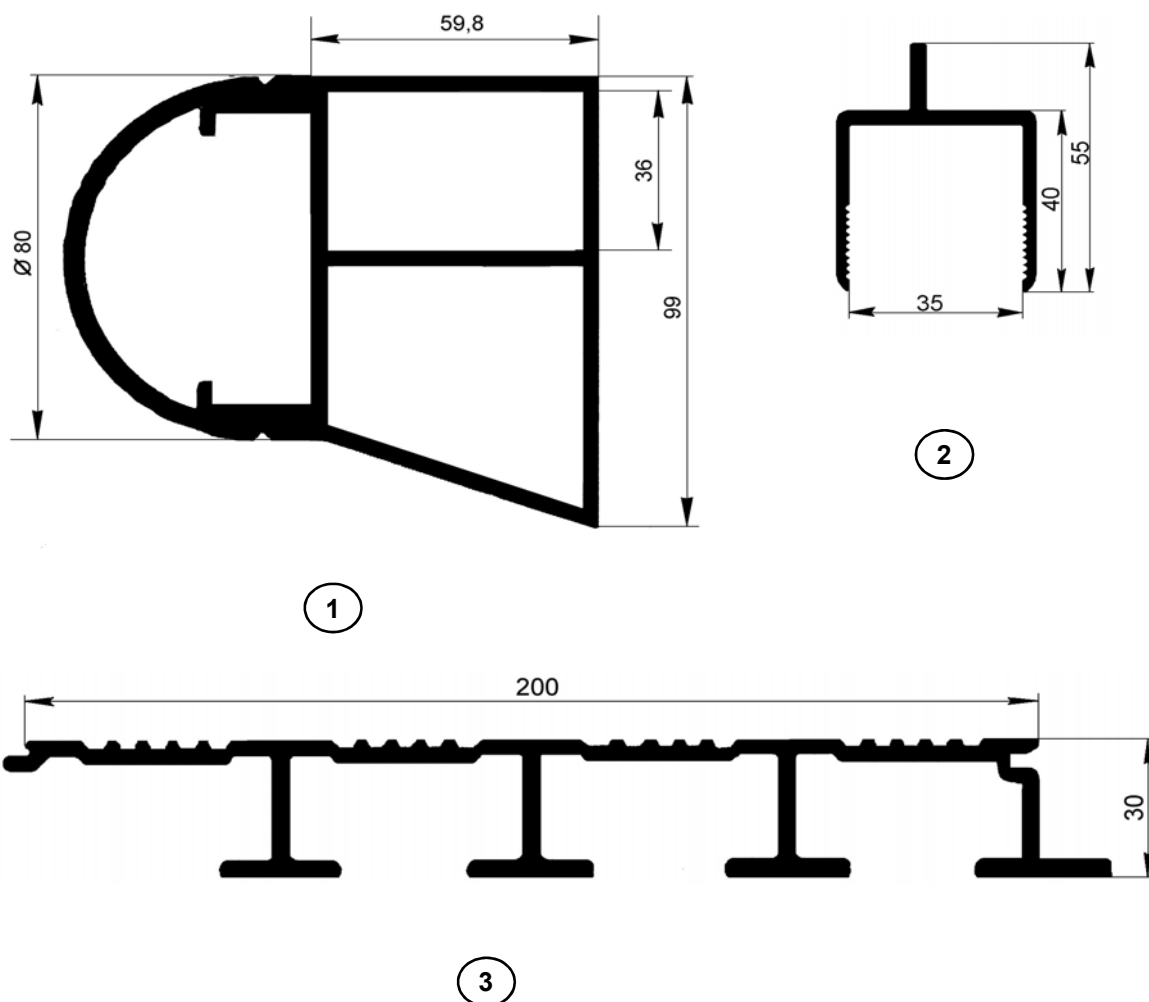
2



3

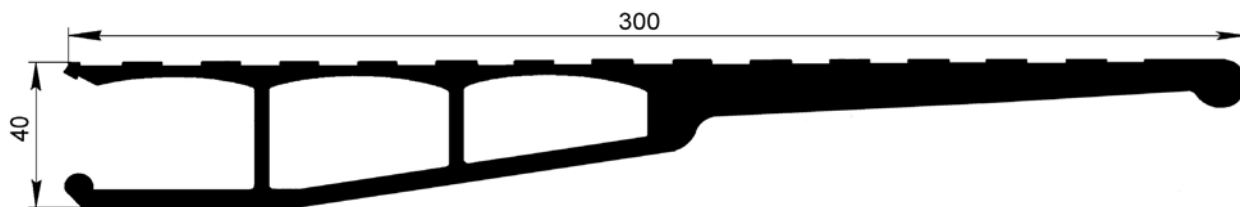
	COD	DENUMIRE	SUPRAFATA	Kg/m	Lung.de fir-m
1	1254-35-82	Profil inchis cu laturi inegale	eloxat	1,316	7,5
2	1254-25-92	Profil de colt inchis	eloxat	1,958	7,5
3	1254-35-111	Profil tip "caciula"	natur	0,872	7,5

MATERIAL:

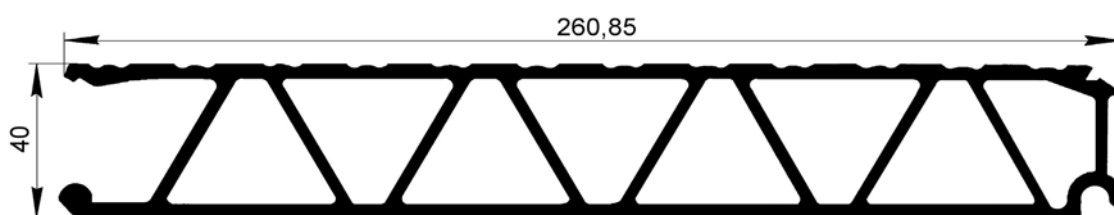


	COD	DENUMIRE	SUPRAFATA	Kg/m	Lung.de fir-m
1	1255-100-12	Profil transport cai	eloxat	7	5
2	1255-002-1	Profil aluminiu tip "Y"	natur	2,38	6
	1255-002-2	Profil aluminiu tip "Y"	eloxat	2,38	6
3	1257-001-1	Profil podea 200x30	natur	2,86	7,5

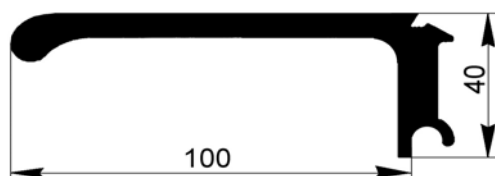
MATERIAL: AlMnSi 0.5 F22



1



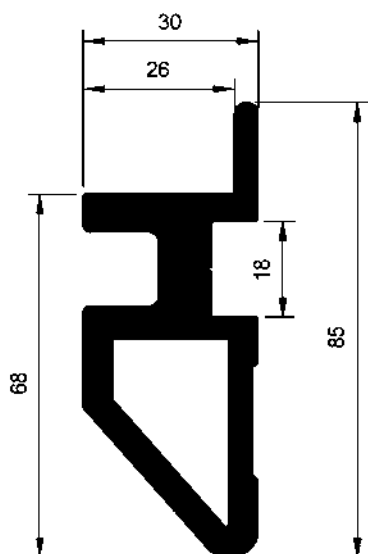
2



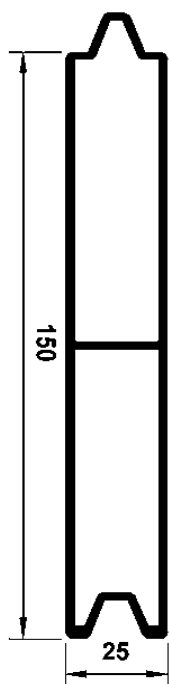
3

	COD	DENUMIRE	SUPRAFATA	Kg/m	Lung.de fir-m
1	1256-300-11	Pr. inchidere platf. ridicare	natur	8,79	5
2	1256-260-21	Pr.inter.platforma de ridicare	natur	6,42	5
3	1256-100-31	Pr.inf.pt.platf.de ridicare	natur	2,87	5

2.15

**PROFILE ALUMINIU
PT PRELATA**
EUROWINDI
SRL


1



2



	COD	DENUMIRE	SUPRAFATA	Kg/m	Lung.de fir-m
1	1258-005-1	Pr sustinere piesa perete lat	natur	2,6	6,6
2	1258-007-1	Piesa perete lateral dublu	natur	1,86	6,6