

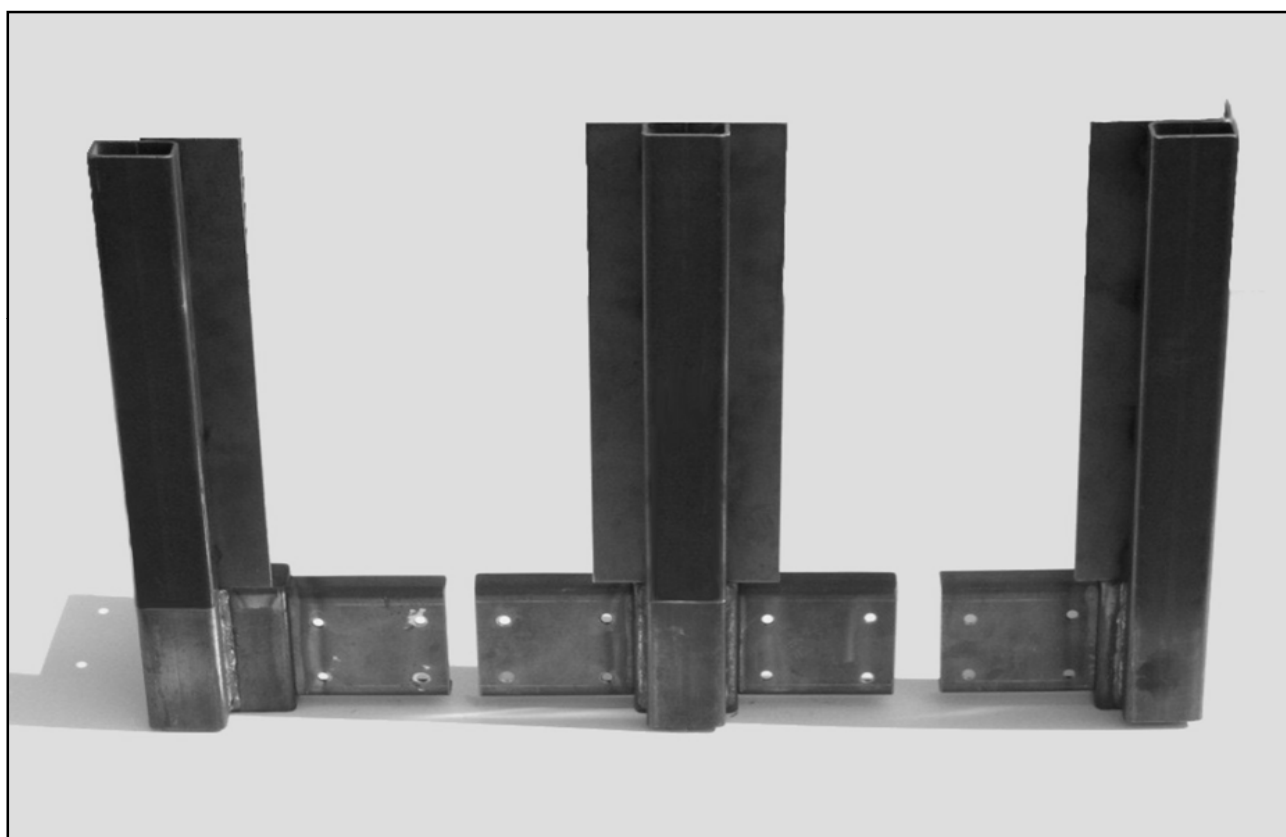


KKT.

**PLATÓS ALKATRÉSZEK:
RAKONCÁK, OLDALVÉGZÁRAK, TIR ZSANÉROK**



6.1 - 6.1.1 oldalak



6.2 - 6.2.1 oldalak



6.3 - 6.3.1 6.4 - 6.4.1 oldalak



6.5 - 6.5.1 6.6 - 6.6.1 oldalak



6.7 - 6.7.1 oldalak

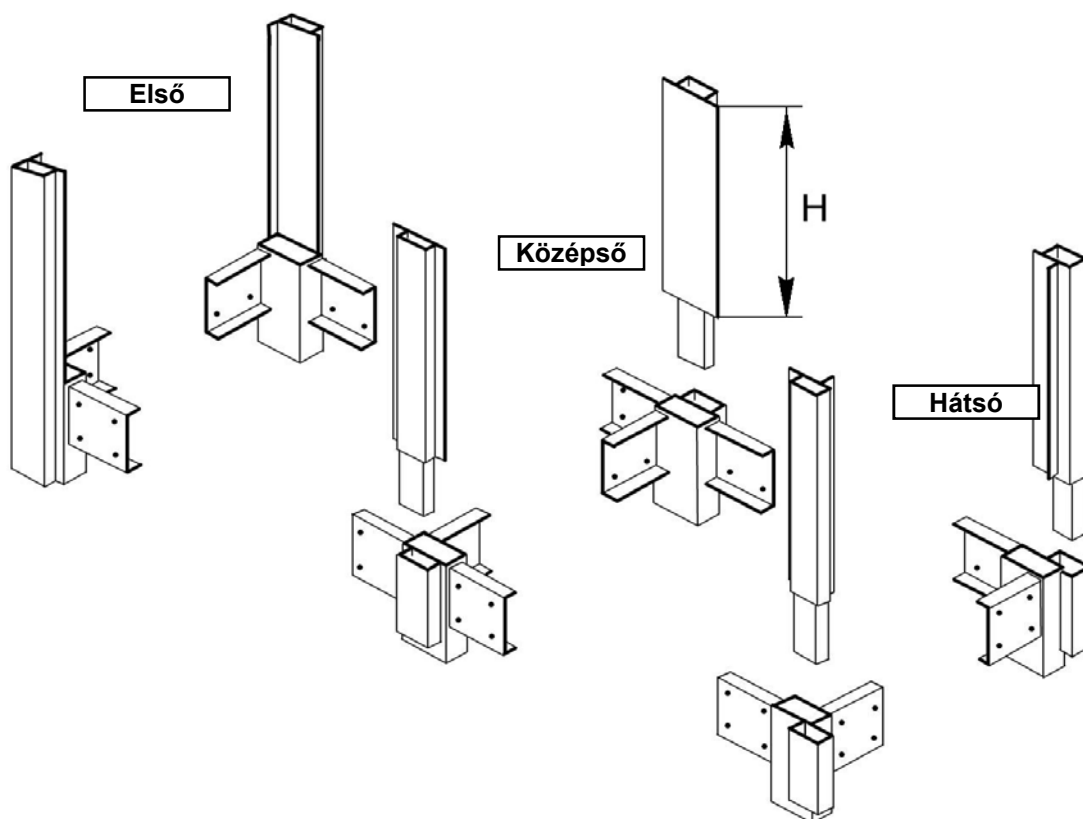


**6.8 - 6.8.1 , 6.9 - 6.9.1
6.10 - 6.10.1 , 6.11 - 6.11.1 oldalak**

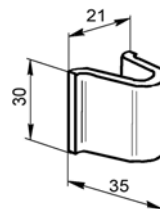


6.12 - 6.12.1 oldalak



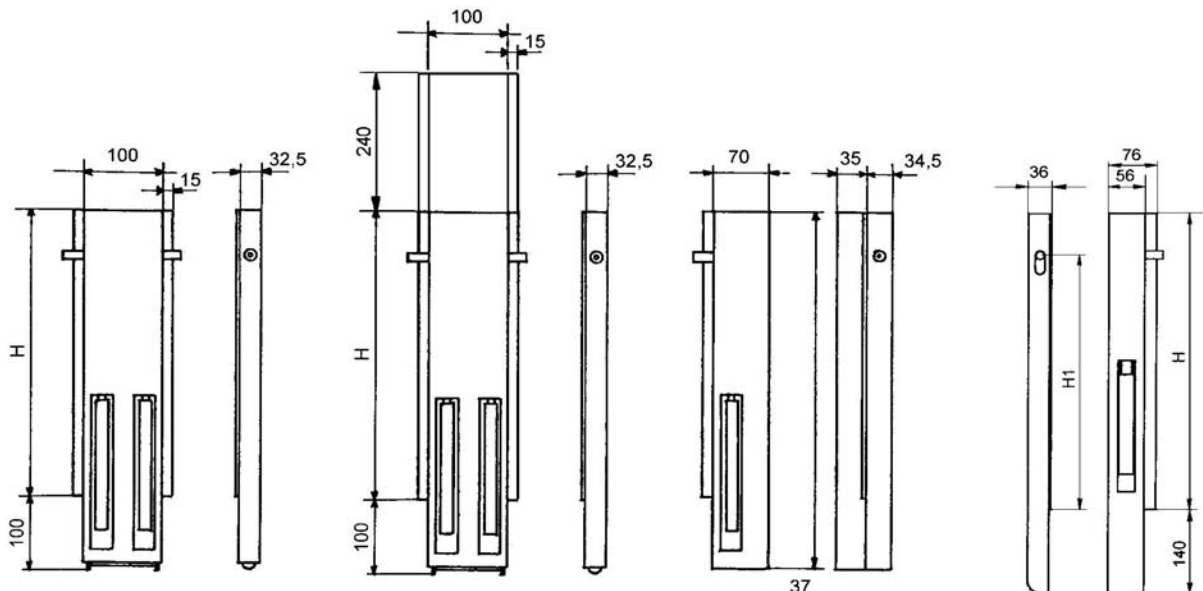


1435150100-3



1435150200-8

CIKKSZÁM	MEGNEVEZÉS	Felület	H	Kg/db
14N400-FDX01	egyszerű rakonca 400-as jobb első	kezeletlen	400	4,68
14N400-FSX01	egyszerű rakonca 400-as bal első	kezeletlen	400	4,68
14N400-CSX01	egyszerű rakonca 400-as középső bal	kezeletlen	400	5,5
14N400-CDX01	egyszerű rakonca 400-as középső jobb	kezeletlen	400	5,5
14N400-RDXT1	egyszerű rakonca 400-as jobb hátsó	kezeletlen	400	4,96
14N400-RSXT1	egyszerű rakonca 400-as bal hátsó	kezeletlen	400	4,96
14N500-FDX01	egyszerű rakonca 500-as jobb első	kezeletlen	500	5,2
14N500-FSX01	egyszerű rakonca 500-as bal első	kezeletlen	500	5,2
14N500-CDX01	egyszerű rakonca 500-as középső jobb	kezeletlen	500	6,05
14N500-CSX01	egyszerű rakonca 500-as középső bal	kezeletlen	500	6,05
14N500-RDX01	egyszerű rakonca 500-as jobb hátsó	kezeletlen	500	5,45
14N500-RSX01	egyszerű rakonca 500-as bal hátsó	kezeletlen	500	5,45
14N600-FDX01	egyszerű rakonca 600-as jobb első	kezeletlen	600	5,2
14N600-FSX01	egyszerű rakonca 600-as bal első	kezeletlen	600	5,2
14N600-CSX01	egyszerű rakonca 600-as középső bal	kezeletlen	600	6,05
14N600-CDX01	egyszerű rakonca 600-as középső jobb	kezeletlen	600	6,05
14N600-RDX01	egyszerű rakonca 600-as jobb hátsó	kezeletlen	600	5,45
14N600-RSX01	egyszerű rakonca 600-as bal hátsó	kezeletlen	600	5,45
1435150100-3	oldalvégzár ellendarab- csavarozható	horganyzott		0,05
1435150200-8	oldalvégzár ellendarab- hegeszthető	kezeletlen		0,04

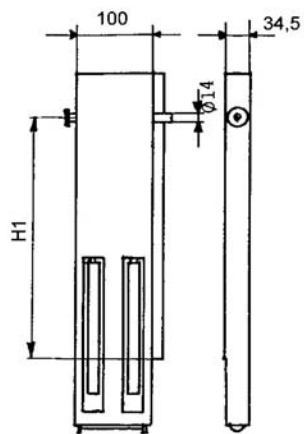


Középső

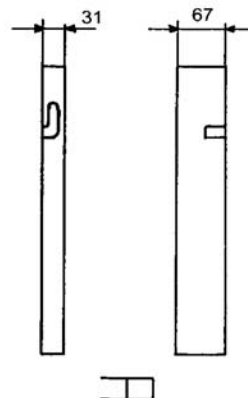
Középső- toppos

Fix első

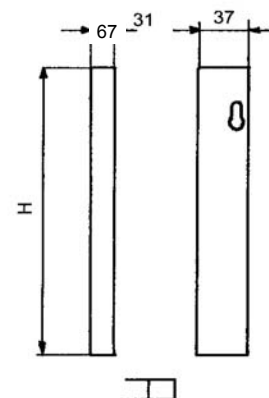
Fix első - hosszú



Hátsó



Középső ellendarab



Hátsó ellendarab

CIKKSZÁM	MEGNEVEZÉS	FELÜLET	H	H1	Kg/db
142500-FDX05	első jobbos fix	kezelt	400	337	
142501-FSX05	első balos fix	kezelt	400	337	
142504-C05	középső	kezelt	400	337	
142507-C05	középső-toppos	kezelt	400	337	
142505-RDX05	hátsó jobbos	kezelt	400	337	
142506-RSX05	hátsó balos	kezelt	400	337	

142510-FDX05	első jobbos fix	kezelt	500	437	
142511-FSX05	első balos fix	kezelt	500	437	
144000-FDX05	első jobbos fix hosszú	kezelt	500	140/434	4,6
144001-FSX05	első balos fix hosszú	kezelt	500	140/434	4,6
142514-C05	középső	kezelt	500	437	
145007-C05	középső-toppos	kezelt	500	437	
142515-RDX05	hátsó jobbos	kezelt	500	437	
142516-RSX05	hátsó balos	kezelt	500	437	

142520-FDX05	első jobbos fix	kezelt	600	487	
142521-FSX05	első balos fix	kezelt	600	487	
14410-03	első jobbos fix hosszú	kezelt	600	140/484	5,1
14411R-03	első balos fix hosszú	kezelt	600	140/484	5,1
142524-C05	középső	kezelt	600	487	
145017-C-5	középső-toppos	kezelt	600	487	
142525-RDX05	hátsó jobbos	kezelt	600	487	
142526-RSX05	hátsó balos	kezelt	600	487	

Rendelésre!

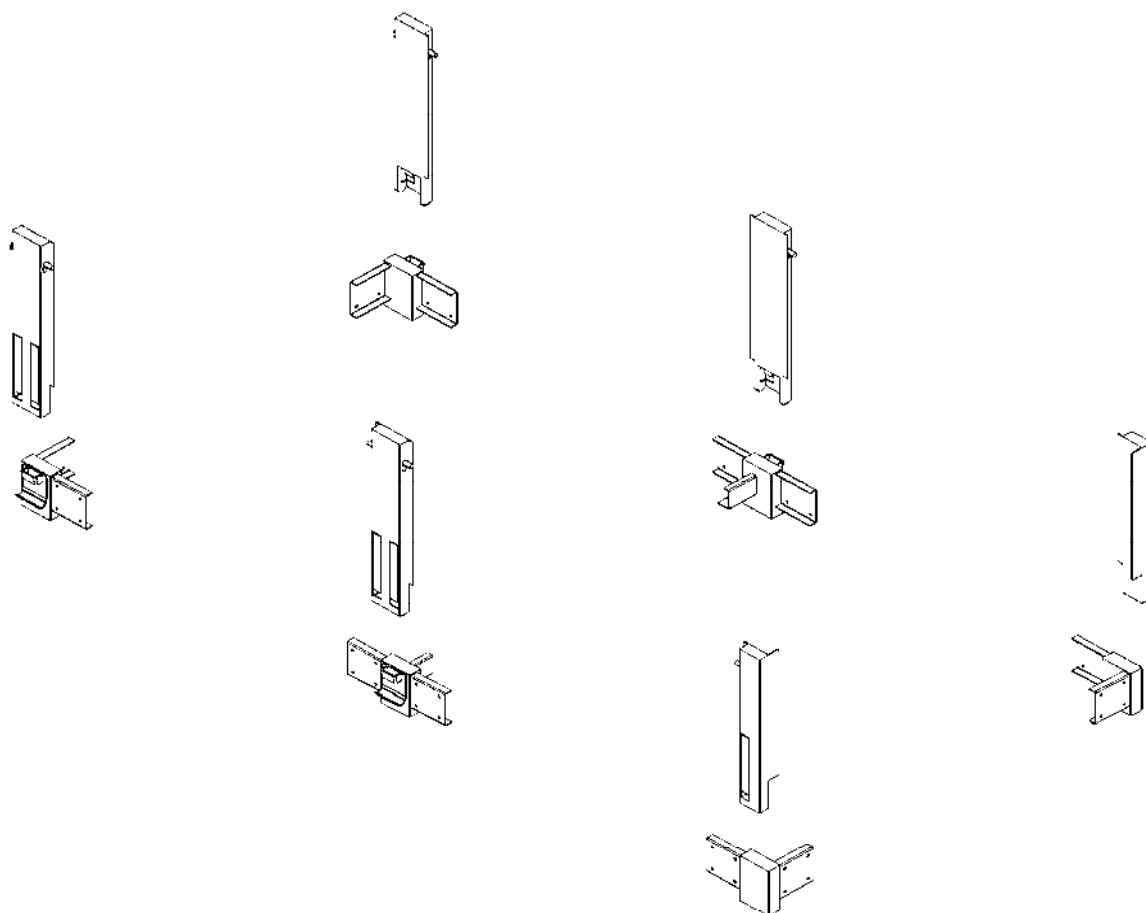
142530-DX02	alu ellendarab jobbos oldalsó	kezelt	400		
142531-SX02	alu ellendarab balos oldalsó	kezelt	400		
142532-RDX02	alu ellendarab jobbos hátsó	kezelt	400		
142533-RSX02	alu ellendarab balos hátsó	kezelt	400		

142535-DX02	alu ellendarab jobbos oldalsó	kezelt	500		
142536-SX02	alu ellendarab balos oldalsó	kezelt	500		
142537-RDX02	alu ellendarab jobbos hátsó	kezelt	500		
142538-RSX02	alu ellendarab balos hátsó	kezelt	500		

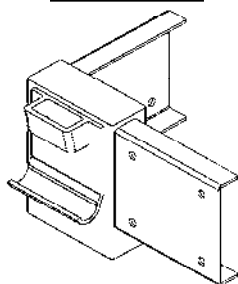
142540-DX02	alu ellendarab jobbos oldalsó	kezelt	600		
142541-SX02	alu ellendarab balos oldalsó	kezelt	600		
142542-DX02	alu ellendarab jobbos hátsó	kezelt	600		
142543-SX02	alu ellendarab balos hátsó	kezelt	600		

Rendelésre!

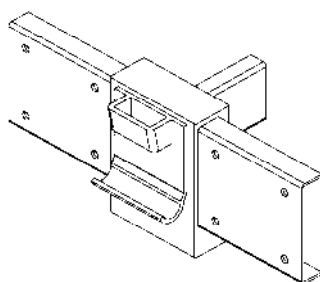
6.2.2

ALUMÍNIUM ELLENDARABOS
RAKONCÁKHOZ TALP RÉSZEUROWIND
KKT

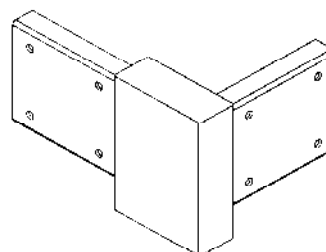
hátsó



középső



első



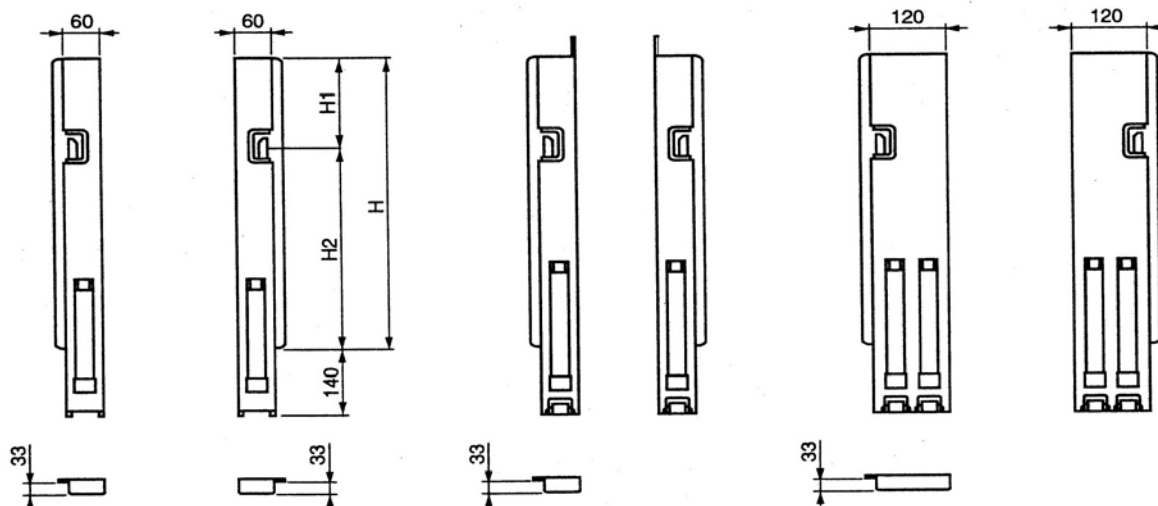
CIKKSZÁM	MEGNEVEZÉS	Felület	Kg/db
14-T25FDX-03	Rakonca talp első - jobb	horganyzott	1,8
14-T25FSX-03	Rakonca talp első - bal	horganyzott	1,8
14-T25CDX-03	Rakonca talp középső - jobb	horganyzott	2,5
14-T25CSX-03	Rakonca talp középső - bal	horganyzott	2,5
14-T25RDX-03	Rakonca talp hátsó - jobb	horganyzott	2,2
14-T25RSX-03	Rakonca talp hátsó - bal	horganyzott	2,2

--

--

SP 33

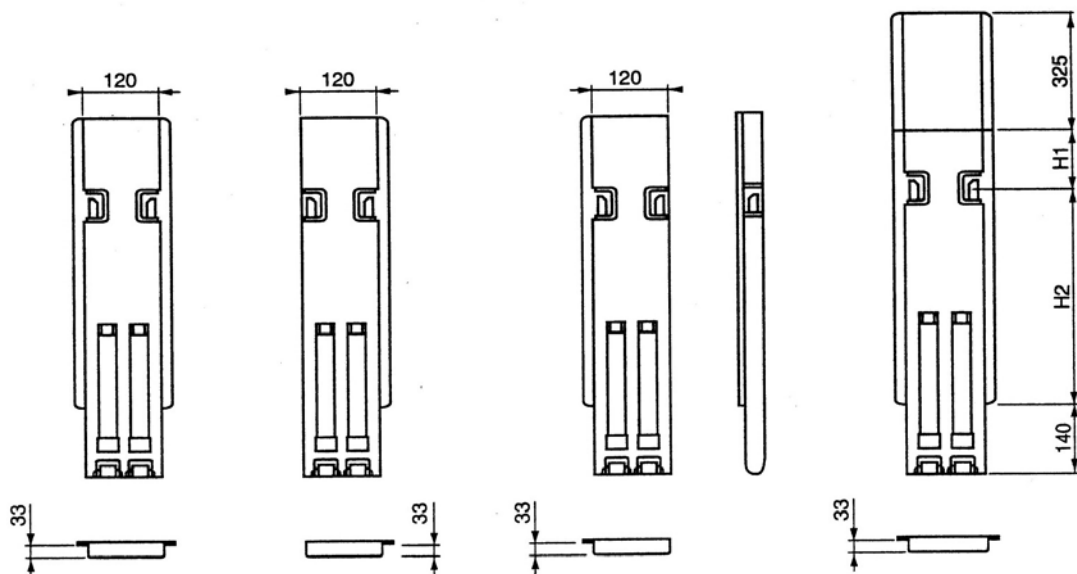
1 záras kivitel



Fix első

Lehajtható első

Lehajtható széles első



Középső

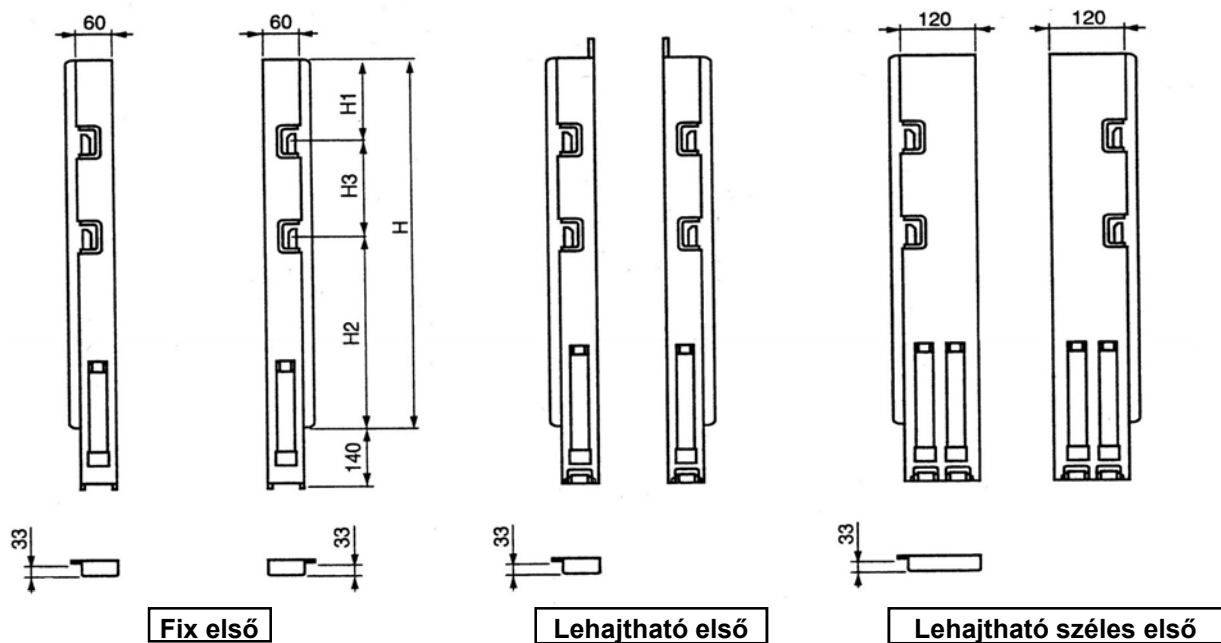
Hátsó

Középső toppos

CIKKSZÁM	MEGNEVEZÉS	FELÜLET	H	H1	H2	Kg/db
1456250FDX05	első jobbos fix	festett	400	45	355	5,2
1456250FSX05	első balos fix	festett	400	45	355	5,2
14256251FDX05	első jobbos lehajtható	festett	400	45	355	5,6
14256251FSX05	első balos lehajtható	festett	400	45	355	5,6
1456252-C05	középső	festett	400	45	355	9,1
1456253RDX05	hátsó jobbos	festett	400	45	355	9,15
1456253RSX05	hátsó balos	festett	400	45	355	9,15
1456254FDX05	első jobbos fix	festett	500	145	355	5,6
1456254FSX05	első balos fix	festett	500	145	355	5,6
1456255FDX05	első jobbos lehajtható	festett	500	145	355	6
1456255FSX05	első balos lehajtható	festett	500	145	355	6
1456291FDX05	első jobbos széles	festett	500	145	355	9,4
1456291FSX05	első balos széles	festett	500	145	355	9,4
1456256-C05	középső	festett	500	145	355	9,8
1456980-C05	középső top	festett	500	145	355	9,8
1456257RDX05	hátsó jobbos	festett	500	145	355	9,75
1456257RSX05	hátsó balos	festett	500	145	355	9,75
1456258FDX05	első jobbos fix	festett	600	180	420	6
1456258FSX05	első balos fix	festett	600	180	420	6
1456259FDX05	első jobbos lehajtható	festett	600	180	420	6,4
1456259FSX05	első balos lehajtható	festett	600	180	420	6,4
1456298FDX05	első jobbos széles	festett	600	180	420	10
1456298FSX05	első balos széles	festett	600	180	420	10
1456260-C05	középső	festett	600	180	420	10,5
1456292-C05	középső top	festett	600	110	420	14,06
1456261RDX05	hátsó jobbos	festett	600	180	420	10,35
1456261RSX05	hátsó balos	festett	600	180	420	10,35
1456262FDX05	első jobbos fix	festett	800	180	620	6,8
1456262FSX05	első balos fix	festett	800	180	620	6,8
1456263FDX05	első jobbos lehajtható	festett	800	180	620	7,2
1456263FSX05	első balos lehajtható	festett	800	180	620	7,2
1456264FDX05	első jobbos széles	festett	800	180	620	11,2
1456264FSX05	első balos széles	festett	800	180	620	11,2
1456265-C05	középső	festett	800	180	620	11,9
1456293-C05	középső top	festett	800	110	620	15,46
1456266RDX05	hátsó jobbos	festett	800	180	620	11,5
1456266RSX05	hátsó balos	festett	800	180	620	11,5

SP 33

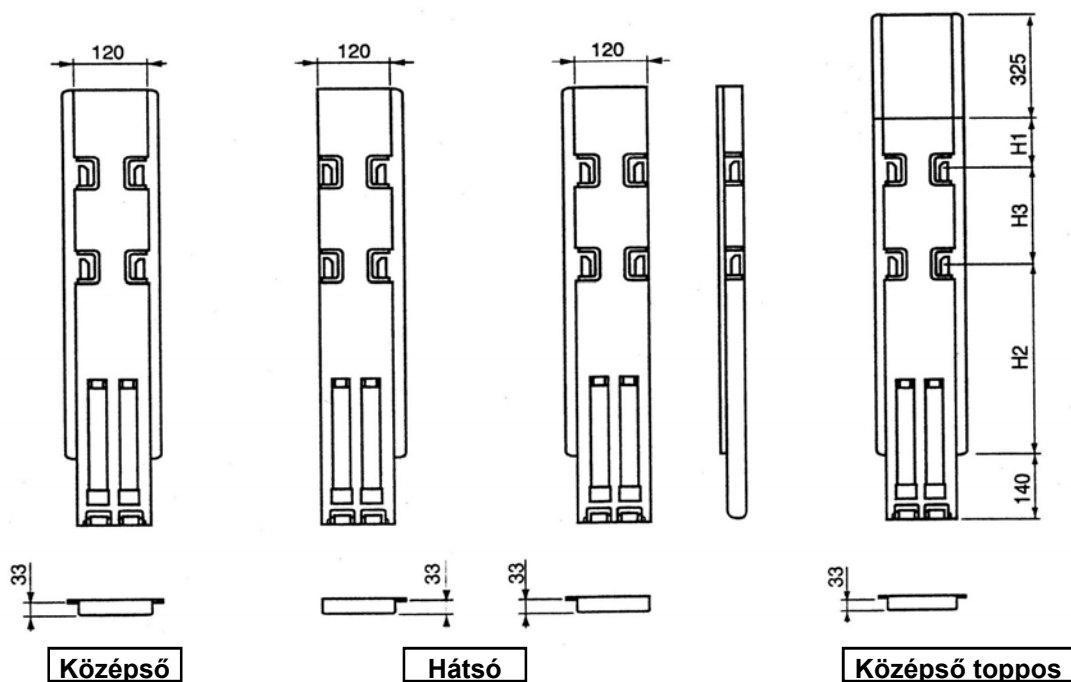
2 záras kivitel



Fix első

Lehajtható első

Lehajtható széles első



Középső

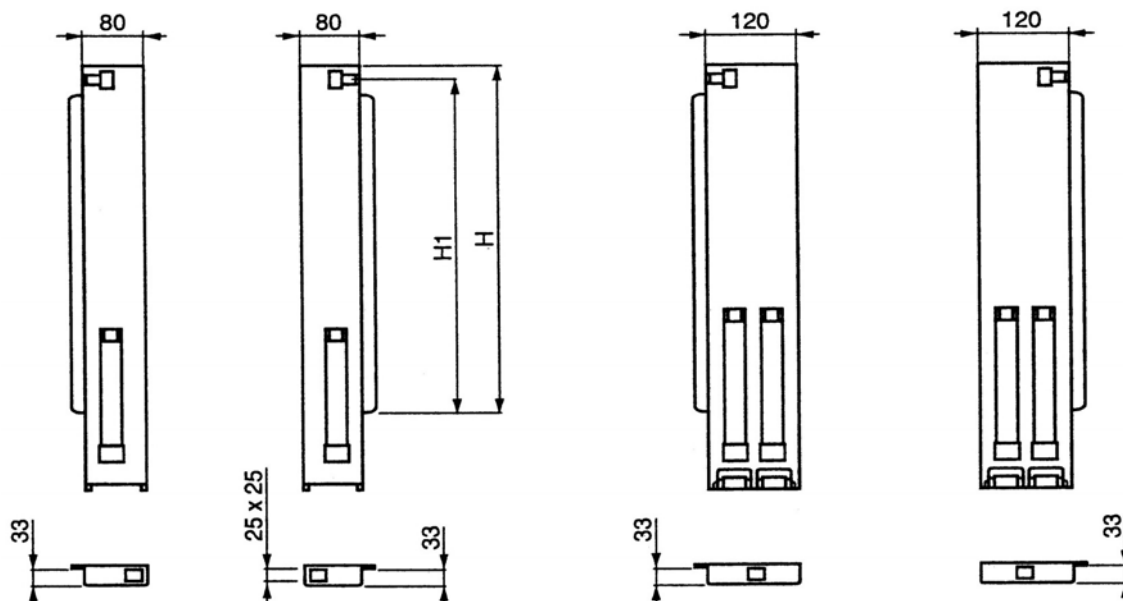
Hátso

Középső topos

CIKKSZÁM	MEGNEVEZÉS	FELÜLET	H	H1	H2	H3	Kg/db
1456267FDX05	első jobbos fix	festett	1000	180	410	410	8
1456267FSX05	első balos fix	festett	1000	180	410	410	8
1456268FDX05	első jobbos lehajtható	festett	1000	180	410	410	8,4
1456268FSX05	első balos lehajtható	festett	1000	180	410	410	8,4
1456269FDX05	első jobbos széles	festett	1000	180	410	410	13,4
1456269FSX05	első balos széles	festett	1000	180	410	410	13,4
145627-C05	középső	festett	1000	180	410	410	14,5
1456294-C05	középső top	festett	1000	110	410	410	18,06
1456271RDX05	hátsó jobbos	festett	1000	180	410	410	14
1456271RSX05	hátsó balos	festett	1000	180	410	410	14
1456272FDX05	első jobbos fix	festett	1100	80	510	510	8,4
1456272FSX05	első balos fix	festett	1100	80	510	510	8,4
1456273FDX05	első jobbos lehajtható	festett	1100	80	510	510	8,8
1456273FSX05	első balos lehajtható	festett	1100	80	510	510	8,8
1456274FDX05	első jobbos széles	festett	1100	80	510	510	14
1456274FSX05	első balos széles	festett	1100	80	510	510	14
1456275-C05	középső	festett	1100	80	510	510	15,2
1456276RDX05	hátsó jobbos	festett	1100	80	510	510	14,6
1456276RSX05	hátsó balos	festett	1100	80	510	510	14,6
1456277RDX05	első jobbos fix	festett	1200	180	510	510	5,2
1456277RSX05	első balos fix	festett	1200	180	510	510	5,2
1456279RDX05	első jobbos széles	festett	1200	180	510	510	5,6
1456279RSX05	első balos széles	festett	1200	180	510	510	5,6
1456280-C05	középső	festett	1200	180	510	510	9,1
1456281RDX05	hátsó jobbos	festett	1200	180	510	510	9,15
1456281RSX05	hátsó balos	festett	1200	180	510	510	9,15

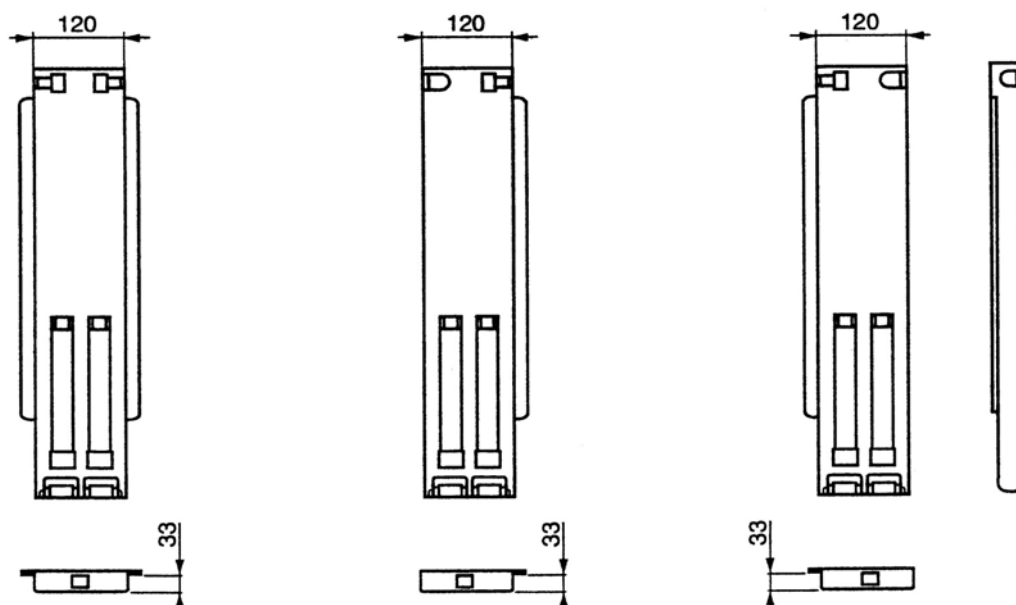
1 záras kivitel

SP 33



Fix első

Lehajtható első



Középső

Hátsó

CIKKSZÁM	MEGNEVEZÉS	FELÜLET	H	Kg/db
1456200FDX08	első jobbos	natúr	400	6,2
1456200FSX08	első balos	natúr	400	6,2
1456201-C08	középső	natúr	400	9,5
1456202RDX08	hátsó jobbos	natúr	400	9,4
1456202RSX08	hátsó balos	natúr	400	9,4

1456203FDX08	első jobbos	natúr	500	7,2
1456203FSX08	első balos	natúr	500	7,2
1456204-C08	középső	natúr	500	11,1
1456205RDX08	hátsó jobbos	natúr	500	10,9
1456205RSX08	hátsó balos	natúr	500	10,9

1456206FDX08	első jobbos	natúr	600	7,7
1456206FSX08	első balos	natúr	600	7,7
1456208-C08	középső	natúr	600	11,9
1456209RDX08	hátsó jobbos	natúr	600	11,6
1456209RSX08	hátsó balos	natúr	600	11,6

1456210FDX08	első jobbos	natúr	700	8,2
1456210FSX08	első balos	natúr	700	8,2
1456212-C08	középső	natúr	700	12,7
1456213RDX08	hátsó jobbos	natúr	700	12,3
1456213RSX08	hátsó balos	natúr	700	12,3

1456214FDX08	első jobbos	natúr	800	8,7
1456214FSX08	első balos	natúr	800	8,7
1456216FDX08	első jobbos széles	natúr	800	12,7
1456216FSX08	első balos széles	natúr	800	12,7
1456217-C08	középső	natúr	800	13,5
1456218RDX08	hátsó jobbos	natúr	800	13
1456218RSX08	hátsó balos	natúr	800	13

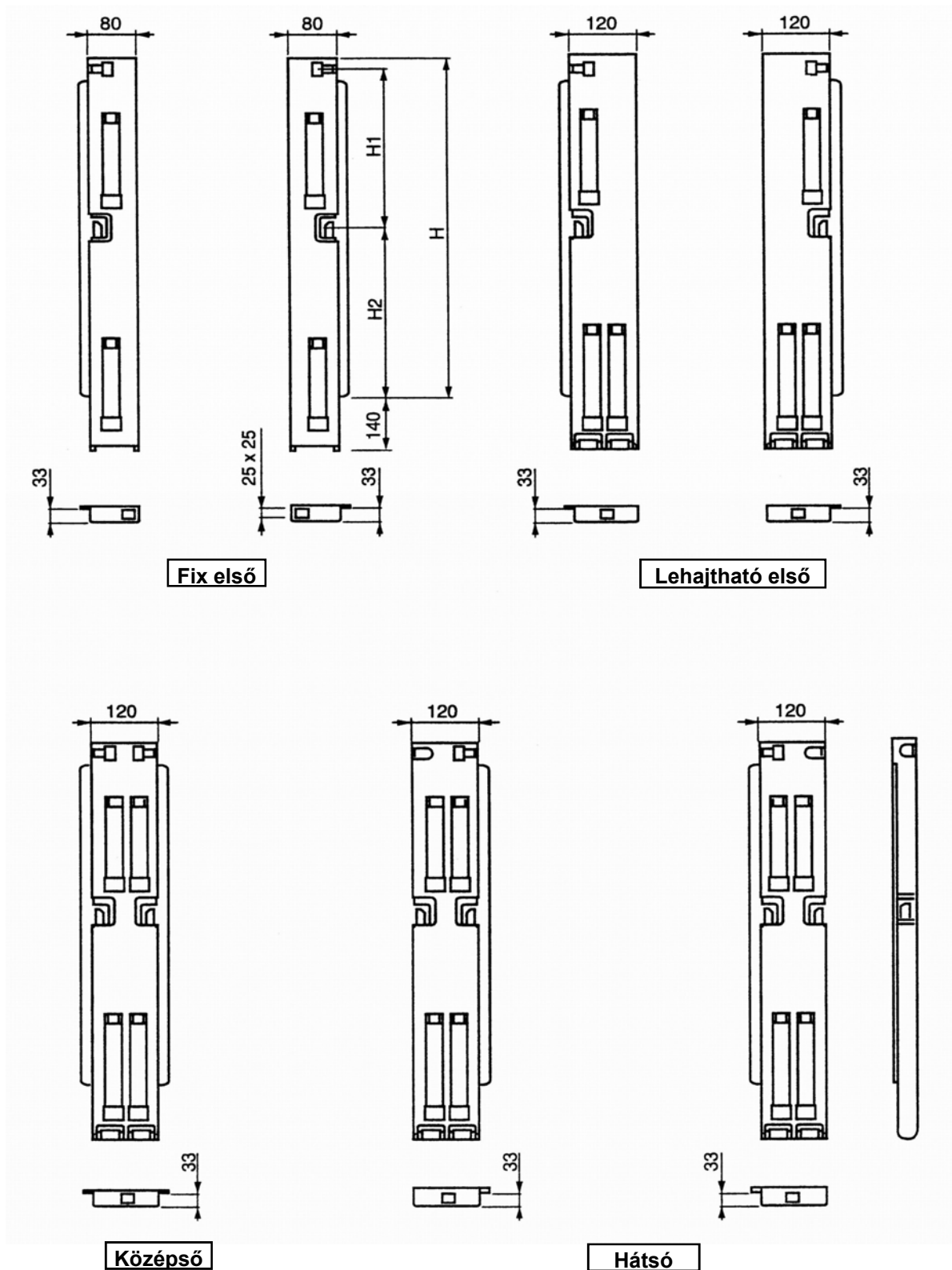
1456219FDX08	első jobbos	natúr	900	9,2
1456219FSX08	első balos	natúr	900	9,2
1456221FDX08	első jobbos széles	natúr	900	13,4
1456221FSX08	első balos széles	natúr	900	13,4
1456222-C08	középső	natúr	900	14,3
1456223RDX08	hátsó jobbos	natúr	900	13,7
1456223RSX08	hátsó balos	natúr	900	13,7

1456223FDX08	első jobbos	natúr	1000	9,7
1456223FSX08	első balos	natúr	1000	9,7
1456225-C08	középső	natúr	1000	15,1
1456226RDX08	hátsó jobbos	natúr	1000	14,4
1456226RSX08	hátsó balos	natúr	1000	14,4

56.227J	első jobbos	natúr	1100	10,2
56.227B	első balos	natúr	1100	10,2
56.228	középső	natúr	1100	15,9
56.229J	hátsó jobbos	natúr	1100	15,1
56.229B	hátsó balos	natúr	1100	15,1

Rendelésre!

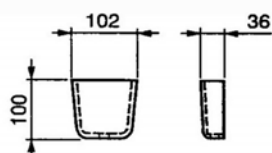
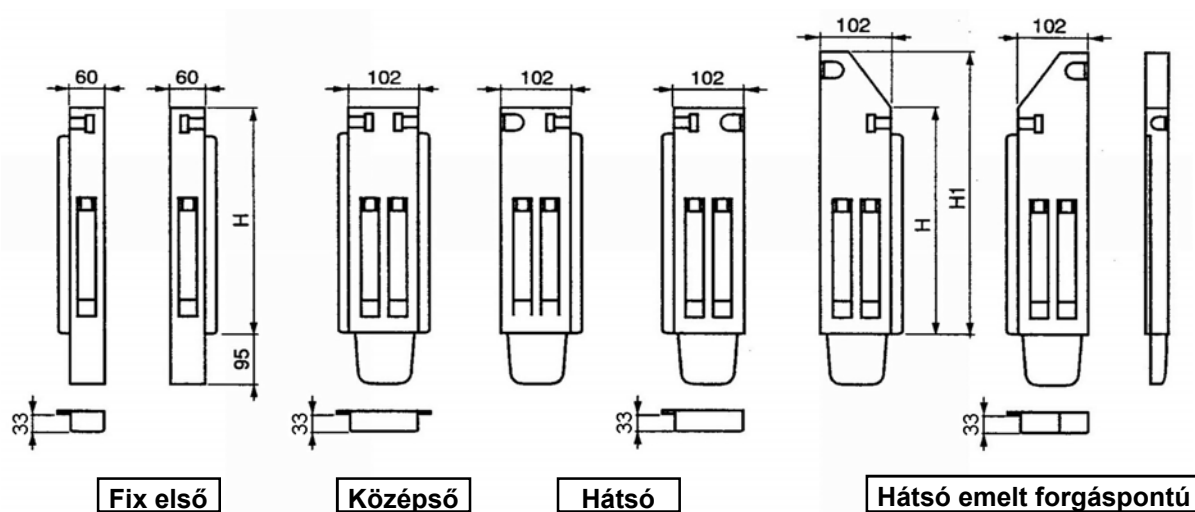
2 záras kivitel



CIKKSZÁM	MEGNEVEZÉS	FELÜLET	H	H1	H2	Kg/db
1456230FDX08	első jobbos	natúr	900	433	445	11,5
1456230FSX08	első balos	natúr	900	433	445	11,5
1456232FDX08	első jobbos széles	natúr	900	433	445	15,1
1456232FSX08	első balos széles	natúr	900	433	445	15,1
1456233-C08	középső	natúr	900	433	445	16,9
1456234RDX08	hátsó jobbos	natúr	900	433	445	16,3
1456234RSX08	hátsó balos	natúr	900	433	445	16,3
1456235FDX08	első jobbos	natúr	1000	513	465	12
1456235FSX08	első balos	natúr	1000	513	465	12
1456237FDX08	első jobbos széles	natúr	1000	513	465	15,8
1456237FSX08	első balos széles	natúr	1000	513	465	15,8
1456238-C08	középső	natúr	1000	513	465	17,7
1456239RDX08	hátsó jobbos	natúr	1000	513	465	17
1456239RSX08	hátsó balos	natúr	1000	513	465	17
1456240FDX08	első jobbos	natúr	1100	513	565	12,5
1456240FSX08	első balos	natúr	1100	513	565	12,5
1456242FDX08	első jobbos széles	natúr	1100	513	565	16,5
1456242FSX08	első balos széles	natúr	1100	513	565	16,5
1456243-C08	középső	natúr	1100	513	565	18,5
1456244RDX08	hátsó jobbos	natúr	1100	513	565	17,7
1456244RSX08	hátsó balos	natúr	1100	513	565	17,7
1456245FDX08	első jobbos	natúr	1200	613	565	13
1456245FSX08	első balos	natúr	1200	613	565	13
1456247FDX08	első jobbos széles	natúr	1200	613	565	17,2
1456247FSX08	első balos széles	natúr	1200	613	565	17,2
1456248-C08	középső	natúr	1200	613	565	19,3
1456249RDX08	hátsó jobbos	natúr	1200	613	565	18,4
1456249RSX08	hátsó balos	natúr	1200	613	565	18,4

1 záras kivitel

SP 33

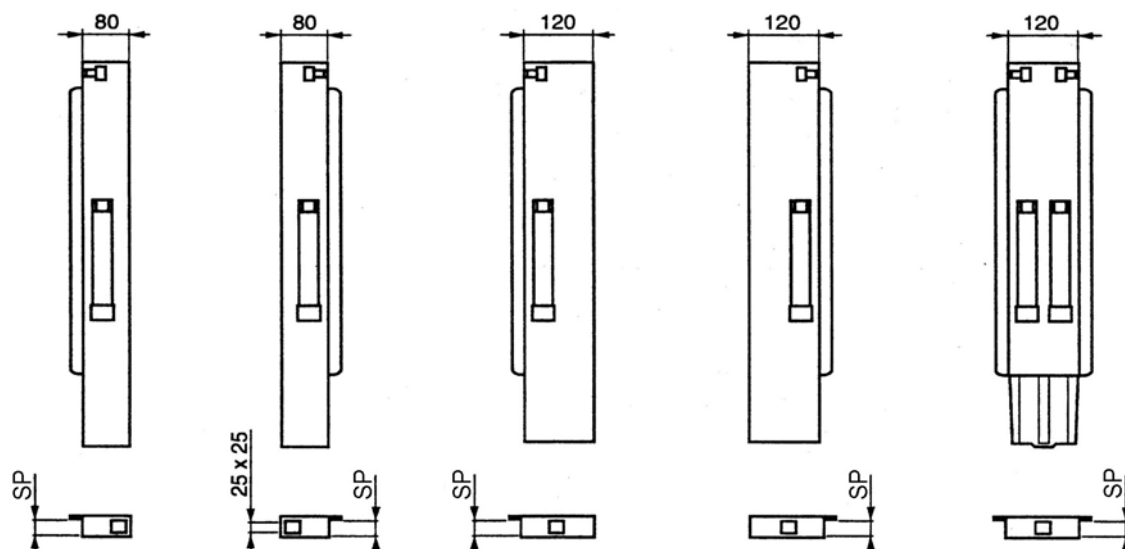


Rakonca zseb

CIKKSZÁM	MEGNEVEZÉS	FELÜLET	H	H1	Kg/db
1451123FDX08	első jobbos	natúr	350		3,12
1451123FSX08	első balos	natúr	350		3,12
1451124-C08	középső	natúr	350		5,14
1451125RDX08	hátsó jobbos	natúr	350		5,04
1451125RSX08	hátsó balos	natúr	350		5,04
1451126RDX08	hátsó jobbos emelt forgáspontú	natúr	350	467	5,64
1451126RSX08	hátsó balos emelt forgáspontú	natúr	350	467	5,64
1451115FDX08	első jobbos	natúr	400		3,3
145111FSX08	első balos	natúr	400		3,3
1451116-C08	középső	natúr	400		5,4
1451117RDX08	hátsó jobbos	natúr	400		5,3
1451117RSX08	hátsó balos	natúr	400		5,3
1451118RDX08	hátsó jobbos emelt forgáspontú	natúr	400	517	5,9
1451118RSX08	hátsó balos emelt forgáspontú	natúr	400	517	5,9
1451119FDX08	első jobbos	natúr	500		3,65
1451119FSX08	első balos	natúr	500		3,65
1451120-C08	középső	natúr	500		5,92
1451121RDX08	hátsó jobbos	natúr	500		5,82
1451121RSX08	hátsó balos	natúr	500		5,82
1451122RDX08	hátsó jobbos emelt forgáspontú	natúr	500	617	6,42
1451122RSX08	hátsó balos emelt forgáspontú	natúr	500	617	6,42
1451114-08	rakonca zseb	natúr			0,72

SP 33

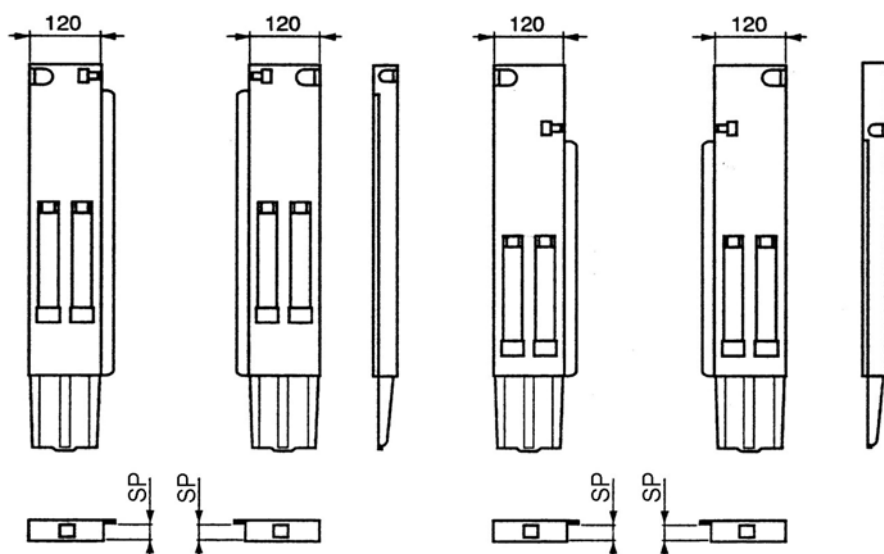
1 záras kivétel



Fix első

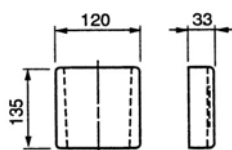
Fix első széles

Középső



Hátó

Hátó emelt forgáspontú



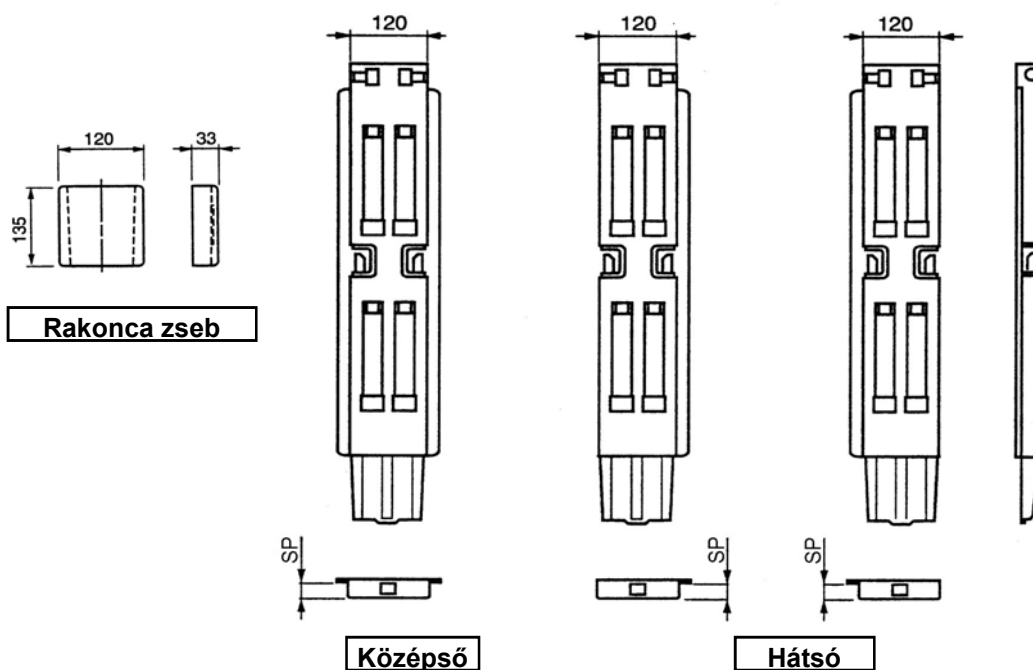
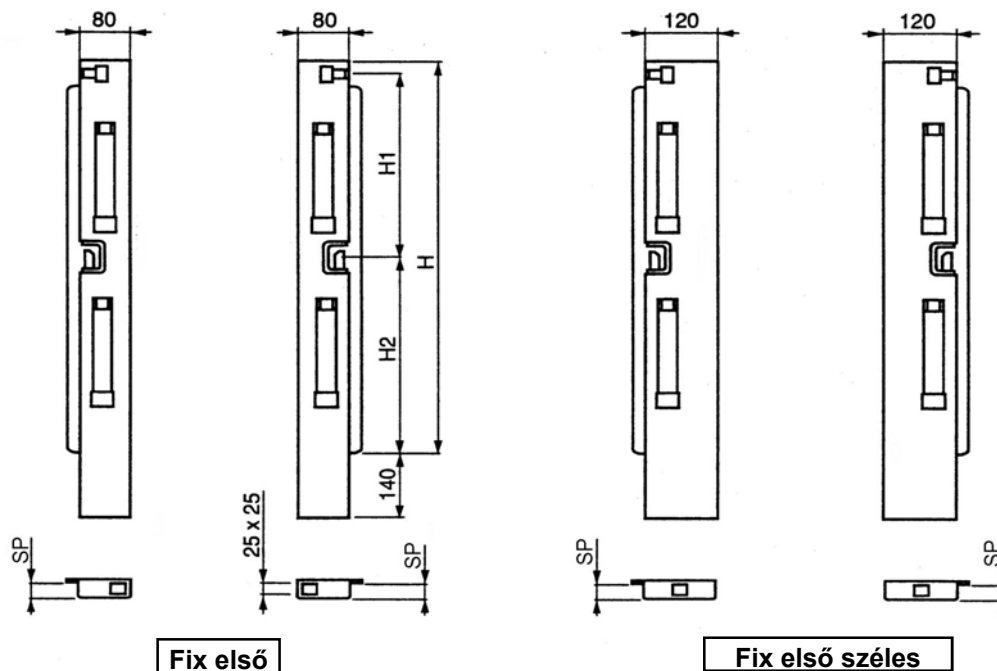
Rakonca zseb

CIKKSZAM	MEGNEVEZÉS	FELÜLET	H	Kg/db
1456066FDX08	első jobbos	natúr	400	3,8
1456066FSX08	első balos	natúr	400	3,8
1456648-C08	középső	natúr	400	9
1456649RDX08	hátsó jobbos	natúr	400	8,8
1456649RSX08	hátsó balos	natúr	400	8,8
1456730RDX08	hátsó jobbos emelt forgáspontú	natúr	400/500	10
1456730RSX08	hátsó balos emelt forgáspontú	natúr	400/500	10
1456100FDX08	első jobbos	natúr	500	6
1456100FSX08	első balos	natúr	500	6
1456101-C08	középső	natúr	500	11
1456102RDX08	hátsó jobbos	natúr	500	10,8
1456102RSX08	hátsó balos	natúr	500	10,8
1456752RDX08	hátsó jobbos emelt forgáspontú	natúr	500/600	11
1456752RSX08	hátsó balos emelt forgáspontú	natúr	500/600	11
1456103FDX08	első jobbos	natúr	60	7
1456103FSX08	első balos	natúr	600	7
1456104-C08	középső	natúr	600	12,4
1456105RDX08	hátsó jobbos	natúr	600	12,1
1456105RSX08	hátsó balos	natúr	600	12,1
1456753RDX08	hátsó jobbos emelt forgáspontú	natúr	600/700	12,4
1456753RSX08	hátsó balos emelt forgáspontú	natúr	600/700	12,4
1456106FDX08	első jobbos	natúr	700	7,5
1456106FSX08	első balos	natúr	700	7,5
1456107-C08	középső	natúr	700	13,2
1456108RDX08	hátsó jobbos	natúr	700	12,8
1456108RSX08	hátsó balos	natúr	700	12,8
1456754RDX08	hátsó jobbos emelt forgáspontú	natúr	700/800	13,2
1456108RSX08	hátsó balos emelt forgáspontú	natúr	700/800	13,2
1456109FDX08	első jobbos	natúr	800	8
1456109FSX08	első balos	natúr	800	8
1456111FDX08	első jobbos széles	natúr	800	9,3
1456111FSX08	első balos széles	natúr	800	9,3
1456112-C08	középső	natúr	800	9,8
1456113RDX08	hátsó jobbos	natúr	800	9,8
1456113RSX08	hátsó balos	natúr	800	14
1456755RDX08	hátsó jobbos emelt forgáspontú	natúr	800/900	14
1456755RSX08	hátsó balos emelt forgáspontú	natúr	800/900	14
1456114FDX08	első jobbos	natúr	900	8,5
1456114FSX08	első balos	natúr	900	8,5
1456115FDX08	első jobbos kivehető	natúr	900	9,8
1456115FSX08	első balos kivehető	natúr	900	9,8
1456116FDX08	első jobbos széles	natúr	900	10,5
1456116FSX08	első balos széles	natúr	900	10,5
1456117-C08	középső	natúr	900	14,8
1456118RDX08	hátsó jobbos	natúr	900	14,2
1456118RSX08	hátsó balos	natúr	900	14,2
1456119FDX08	első jobbos	natúr	1000	9
1456119FSX08	első balos	natúr	1000	9
1456120FDX08	első jobbos kivehető	natúr	1000	10,3
1456120FSX08	első balos kivehető	natúr	1000	10,3
1456121FDX08	első jobbos széles	natúr	1000	11,2
1456120FSX08	első balos széles	natúr	1000	11,2
1456122-C08	középső	natúr	1000	15,6
1456123RDX08	hátsó jobbos	natúr	1000	14,9
1456123RSX08	hátsó balos	natúr	1000	14,9
1456124FDX08	első jobbos	natúr	1100	9,5
1456124FSX08	első balos	natúr	1100	9,5
1456125FDX08	első jobbos kivehető	natúr	1100	10,8
1456125FSX08	első balos kivehető	natúr	1100	10,8
1456126FDX08	első jobbos széles	natúr	1100	11,9
1456126FSX08	első balos széles	natúr	1100	11,9
1456127-C08	középső	natúr	1100	16,4
1456128RDX08	hátsó jobbos	natúr	1100	15,6
1456128RSX08	hátsó balos	natúr	1100	15,6
1450020-08	rakonca zseb	natúr		2,3

Rendelésre!

SP 33

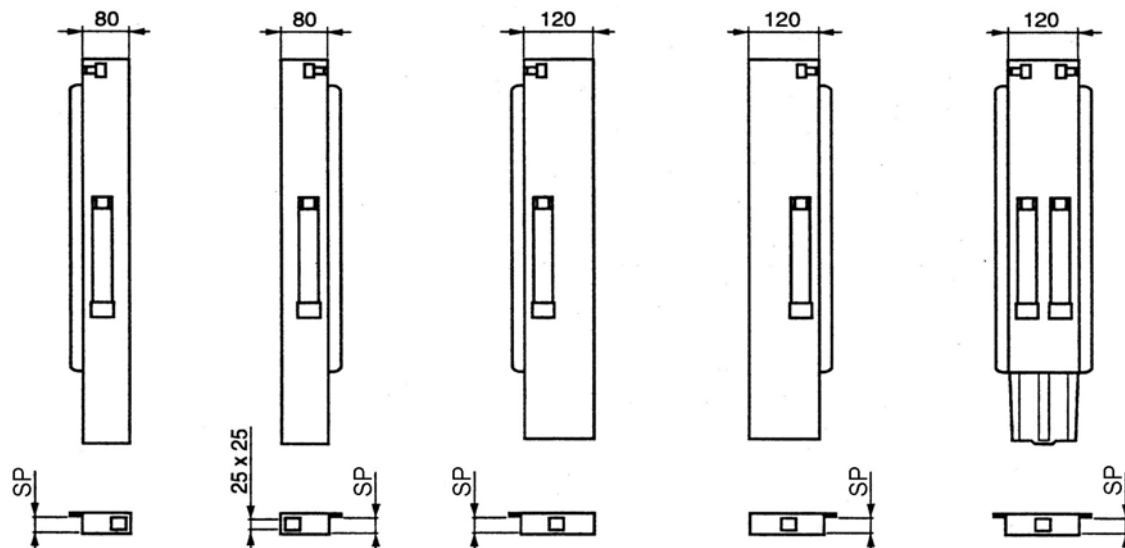
2 záras kivitel



CIKKSZÁM	MEGNEVEZÉS	FELÜLET	H	H1	H2	Kg/db
1456129FDX08	első jobbos	natúr	900	433	445	10,5
1456129FSX08	első balos	natúr	900	433	445	10,5
1456130FDX08	első jobbos kivehető	natúr	900	433	445	11,8
1456130FSX08	első balos kivehető	natúr	900	433	445	11,8
1456131FDX08	első jobbos széles	natúr	900	433	445	12,4
1456131FSX08	első balos széles	natúr	900	433	445	12,4
1456132-C08	középső	natúr	900	433	445	17,7
1456133RDX08	hátsó jobbos	natúr	900	433	445	17,1
1456133RSX08	hátsó balos	natúr	900	433	445	17,1
1456134FDX08	első jobbos	natúr	1000	513	465	11
1456134FSX08	első balos	natúr	1000	513	465	11
1456135FDX08	első jobbos kivehető	natúr	1000	513	465	12,3
1456135FSX08	első balos kivehető	natúr	1000	513	465	12,3
1456136FDX08	első jobbos széles	natúr	1000	513	465	13,1
1456136FSX08	első balos széles	natúr	1000	513	465	13,1
1456137-C08	középső	natúr	1000	513	465	18,5
1456138RDX08	hátsó jobbos	natúr	1000	513	465	17,8
1456138RSX08	hátsó balos	natúr	1000	513	465	17,8
1456139FDX08	első jobbos	natúr	1100	513	565	11,5
1456139FSX08	első balos	natúr	1100	513	565	11,5
1456140FDX08	első jobbos kivehető	natúr	1100	513	565	12,8
1456140FSX08	első balos kivehető	natúr	1100	513	565	12,8
1456141FDX08	első jobbos széles	natúr	1100	513	565	13,8
1456141FSX08	első balos széles	natúr	1100	513	565	13,8
1456142-C08	középső	natúr	1100	513	565	19,3
1456143RDX08	hátsó jobbos	natúr	1100	513	565	18,5
1456143RSX08	hátsó balos	natúr	1100	513	565	18,5
1456144FDX08	első jobbos	natúr	1200	613	565	12
1456144FSX08	első balos	natúr	1200	613	565	12
1456145FDX08	első jobbos kivehető	natúr	1200	613	565	13,3
1456145FSX08	első balos kivehető	natúr	1200	613	565	13,3
1456146FDX08	első jobbos széles	natúr	1200	613	565	14,5
1456146FSX08	első balos széles	natúr	1200	613	565	14,5
1456147-C08	középső	natúr	1200	613	565	20,1
1456148RDX08	hátsó jobbos	natúr	1200	613	565	19,2
1456148RSX08	hátsó balos	natúr	1200	613	565	19,2
14-50020-08	rakonca zseb	natúr				2,3

SP 40

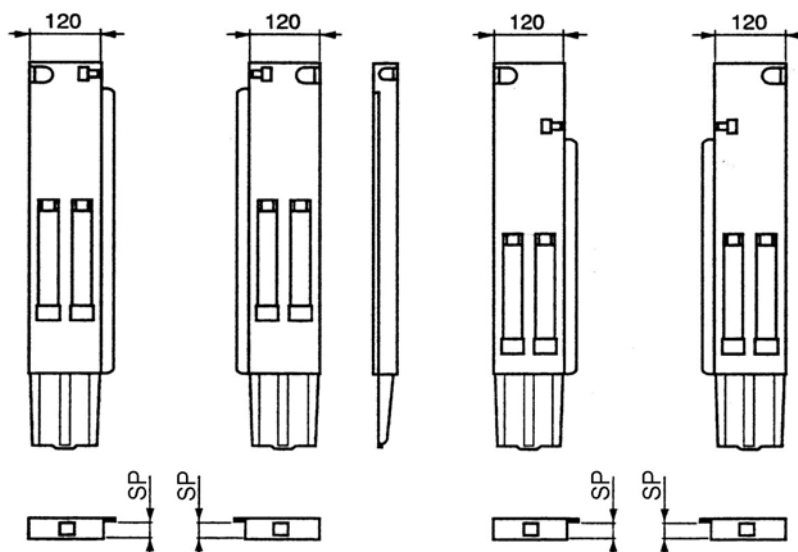
1 záras kivétel



Fix első

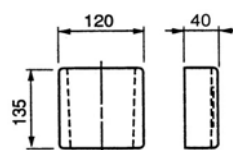
Fix első széles

Középső



Hátsó

Hátsó emelt forgáspontú

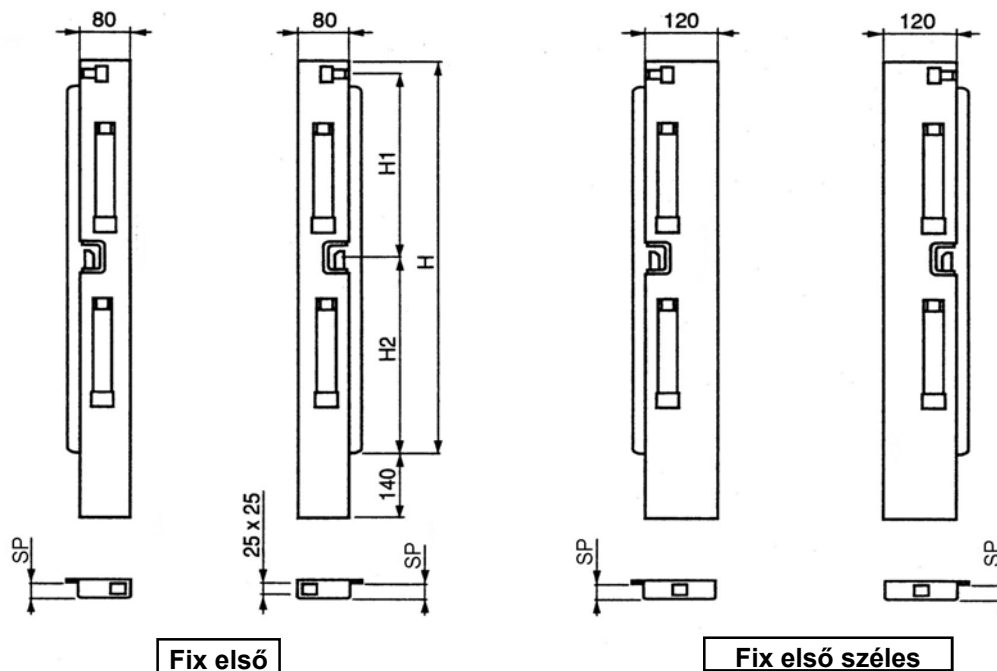


Rakonca zseb

CIKKSZAM	MEGNEVEZES	FELULET	H	Kg/db
1456642FDX08	első jobbos	natúr	400	6,5
1456642FSX08	első balos	natúr	400	6,5
1456644-C08	középső	natúr	400	10,4
1456645RDX08	hátsó jobbos	natúr	400	10,3
1456645RSX08	hátsó balos	natúr	400	10,3
1456748RDX08	hátsó jobbos emelt forgáspontú	natúr	400/500	10,5
1456748RSX08	hátsó balos emelt forgáspontú	natúr	400/500	10,5
1456150FDX08	első jobbos	natúr	500	7,05
14561FSX08	első balos	natúr	500	7,05
1456151-C08	középső	natúr	500	12,45
1456152RDX08	hátsó jobbos	natúr	500	12,25
1456152RSX08	hátsó balos	natúr	500	12,25
1456756RDX08	hátsó jobbos emelt forgáspontú	natúr	500/600	12,45
1456756RSX08	hátsó balos emelt forgáspontú	natúr	500/600	12,45
1456153FDX08	első jobbos	natúr	600	7,6
1456153FSX08	első balos	natúr	600	7,6
1456154-C08	középső	natúr	600	13,3
1456155RDX08	hátsó jobbos	natúr	600	13
1456155RSX08	hátsó balos	natúr	600	13
1456757RDX08	hátsó jobbos emelt forgáspontú	natúr	600/700	13,2
1456757RSX08	hátsó balos emelt forgáspontú	natúr	600/700	13,2
1456156RDX08	első jobbos	natúr	700	8,15
1456156RSX08	első balos	natúr	700	8,15
1456157-C08	középső	natúr	700	14,15
1456158RDX08	hátsó jobbos	natúr	700	13,75
1456158RSX08	hátsó balos	natúr	700	13,75
1456758RDX08	hátsó jobbos emelt forgáspontú	natúr	700/800	13,95
1456758RSX08	hátsó balos emelt forgáspontú	natúr	700/800	13,95
1456159FDX08	első jobbos	natúr	800	8,7
1456159FSX08	első balos	natúr	800	8,7
1456160FDX08	első jobbos kivehető	natúr	800	10
1456160FSX08	első balos kivehető	natúr	800	10
1456161FDX08	első jobbos széles	natúr	800	10,5
1456161FSX08	első balos széles	natúr	800	10,5
1456162-C08	középső	natúr	800	15
1456163RDX08	hátsó jobbos	natúr	800	14,5
1456163RSX08	hátsó balos	natúr	800	14,5
1456759RDX08	hátsó jobbos emelt forgáspontú	natúr	800/900	14,7
1456759RSX08	hátsó balos emelt forgáspontú	natúr	800/900	14,7
1456164FDX08	első jobbos	natúr	900	9,25
1456164FSX08	első balos	natúr	900	9,25
1456165FDX08	első jobbos kivehető	natúr	900	10,55
1456165FSX08	első balos kivehető	natúr	900	10,55
1456166FDX08	első jobbos széles	natúr	900	11,25
1456166FSX08	első balos széles	natúr	900	11,25
1456167-C08	középső	natúr	900	15,85
1456168RDX08	hátsó jobbos	natúr	900	15,25
1456168RSX08	hátsó balos	natúr	900	15,25
1456169FDX08	első jobbos	natúr	1000	9,8
1456169FSX08	első balos	natúr	1000	9,8
1456170FDX08	első jobbos kivehető	natúr	1000	11,1
1456170FSX08	első balos kivehető	natúr	1000	11,1
1456171FDX08	első jobbos széles	natúr	1000	12
1456171FSX08	első balos széles	natúr	1000	12
1456172-C08	középső	natúr	1000	16,7
1456173RDX08	hátsó jobbos	natúr	1000	16
1456173RSX08	hátsó balos	natúr	1000	16
1456174FDX08	első jobbos	natúr	1100	10,35
1456174FSX08	első balos	natúr	1100	10,35
1456175FDX08	első jobbos kivehető	natúr	1100	11,65
1456174FSX08	első balos kivehető	natúr	1100	11,65
1456176FDX08	első jobbos széles	natúr	1100	12,75
1456176FSX08	első balos széles	natúr	1100	12,75
1456177-C08	középső	natúr	1100	17,55
1456178RDX08	hátsó jobbos	natúr	1100	16,75
1456178RSX08	hátsó balos	natúr	1100	16,75
14-50045-08	rakonca zseb	natúr		2,58

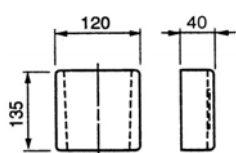
SP 40

2 záras kivitel

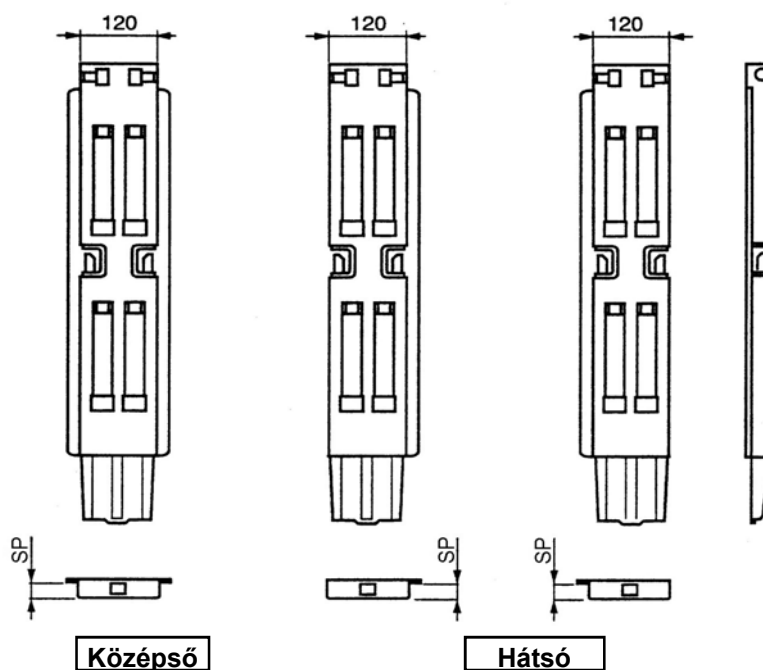


Fix első

Fix első széles



Rakonca zseb



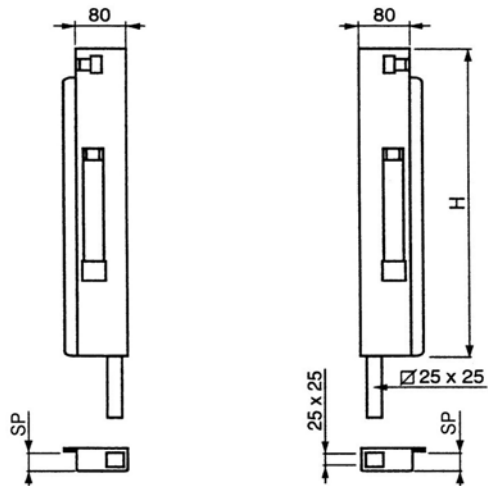
Középső

Hátsó

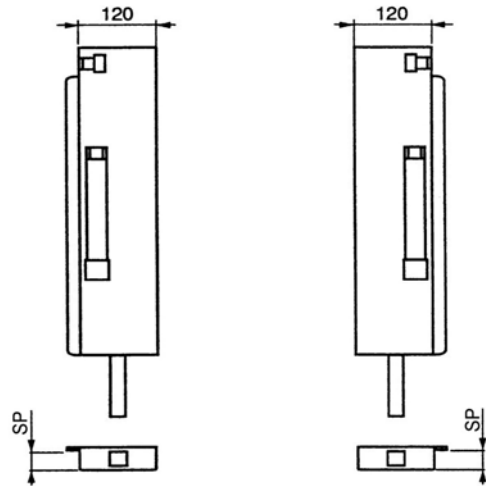
CIKKSZÁM	MEGNEVEZÉS	FELÜLET	H	H1	H2	Kg/db
1456179FDX08	első jobbos	natúr	900	433	445	12,15
1456179FSX08	első balos	natúr	900	433	445	12,15
1456180FDX08	első jobbos kivehető	natúr	900	433	445	13,45
1456180FSX08	első balos kivehető	natúr	900	433	445	13,45
1456181FDX08	első jobbos széles	natúr	900	433	445	14,05
1456181FSX08	első balos széles	natúr	900	433	445	14,05
1456182-C08	középső	natúr	900	433	445	19,35
1456183RDX08	hátsó jobbos	natúr	900	433	445	18,75
1456183RSX08	hátsó balos	natúr	900	433	445	18,75
1456184FDX08	első jobbos	natúr	1000	513	465	12,7
1456184FSX08	első balos	natúr	1000	513	465	12,7
1456185FDX08	első jobbos kivehető	natúr	1000	513	465	14
1456185FSX08	első balos kivehető	natúr	1000	513	465	14
1456186FDX08	első jobbos széles	natúr	1000	513	465	14,8
1456186FSX08	első balos széles	natúr	1000	513	465	14,8
1456187-C08	középső	natúr	1000	513	465	20,2
1456188RDX08	hátsó jobbos	natúr	1000	513	465	19,5
1456188RSX08	hátsó balos	natúr	1000	513	465	19,5
1456189FDX08	első jobbos	natúr	1100	513	565	13,25
1456189FSX08	első balos	natúr	1100	513	565	13,25
1456190FDX08	első jobbos kivehető	natúr	1100	513	565	14,55
1456190FSX08	első balos kivehető	natúr	1100	513	565	14,55
1456191FDX08	első jobbos széles	natúr	1100	513	565	15,55
1456191FSX08	első balos széles	natúr	1100	513	565	15,55
1456192-C08	középső	natúr	1100	513	565	21,05
1456193RDX08	hátsó jobbos	natúr	1100	513	565	20,25
1456193RSX08	hátsó balos	natúr	1100	513	565	20,25
1456194FDX08	első jobbos	natúr	1200	613	565	13,8
1456194FSX08	első balos	natúr	1200	613	565	13,8
1456195FDX08	első jobbos kivehető	natúr	1200	613	565	15,1
1456195FSX08	első balos kivehető	natúr	1200	613	565	15,1
1456196FDX08	első jobbos széles	natúr	1200	613	565	16,3
1456196FSX08	első balos széles	natúr	1200	613	565	16,3
1456197-C08	középső	natúr	1200	613	565	21,9
1456198RDX08	hátsó jobbos	natúr	1200	613	565	21
1456198RSX08	hátsó balos	natúr	1200	613	565	21
14-50045-08	rakonca zseb	natúr				2,58

SP 33

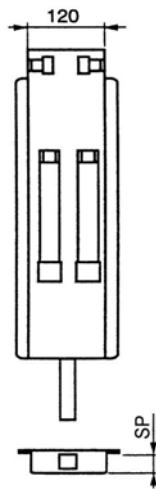
SP 40



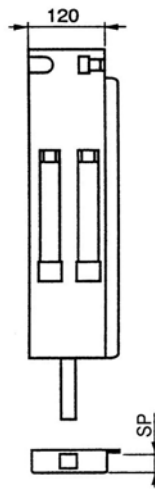
Első



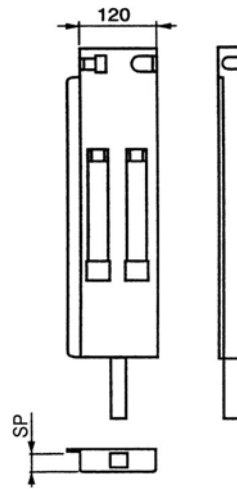
Első széles



Középső



Hátsó



SP 33
SP 40

CIKKSZÁM	MEGNEVEZÉS	FELÜLET	H	Kg/db
1452520FDX08	első jobbos	natúr	300	4,8
1452520FSX08	első balos	natúr	300	4,8
1452521FDX08	első jobbos széles	natúr	300	5,5
1452521FSX08	első balos széles	natúr	300	5,5
1452522-C08	középső	natúr	300	6,4
1452523RDX08	hátsó jobbos	natúr	300	6,35
1452523RSX08	hátsó balos	natúr	300	6,35

CIKKSZÁM	MEGNEVEZÉS	FELÜLET	H	Kg/db
1452424FDX08	első jobbos	natúr	400	5,8
1452424FSX08	első balos	natúr	400	5,8
1452425FDX08	első jobbos széles	natúr	400	6,7
1452425FSX08	első balos széles	natúr	400	6,7
1452426-C08	középső	natúr	400	8
1452427RDX08	hátsó jobbos	natúr	400	7,9
1452427RSX08	hátsó balos	natúr	400	7,9

1452400FDX08	első jobbos	natúr	400	5,3
1452400FSX08	első balos	natúr	400	5,3
1452401FDX08	első jobbos széles	natúr	400	6,2
1452401FSX08	első balos széles	natúr	400	6,2
1452402-C08	középső	natúr	400	7,2
1452403RDX08	hátsó jobbos	natúr	400	7,1
1452403RSX08	hátsó balos	natúr	400	7,1

1452428FDX08	első jobbos	natúr	500	6,35
1452428FSX08	első balos	natúr	500	6,35
1452429FDX08	első jobbos széles	natúr	500	7,45
1452429FSX08	első balos széles	natúr	500	7,45
1452430-C08	középső	natúr	500	8,85
1452431RDX08	hátsó jobbos	natúr	500	8,65
1452431RSX08	hátsó balos	natúr	500	8,65

1452404FDX08	első jobbos	natúr	500	5,8
1452404FSX08	első balos	natúr	500	5,8
1452405FDX08	első jobbos széles	natúr	500	6,9
1452405FSX08	első balos széles	natúr	500	6,9
1452406-C08	középső	natúr	500	8
1452407RDX08	hátsó jobbos	natúr	500	7,8
1452407RSX08	hátsó balos	natúr	500	7,8

1452432FDX08	első jobbos	natúr	600	6,9
1452432FSX08	első balos	natúr	600	6,9
1452433FDX08	első jobbos széles	natúr	600	8,2
1452433FSX08	első balos széles	natúr	600	8,2
1452434-C08	középső	natúr	600	9,7
1452435RDX08	hátsó jobbos	natúr	600	9,4
1452435RSX08	hátsó balos	natúr	600	9,4

1452408FDX08	első jobbos	natúr	600	6,3
1452408FSX08	első balos	natúr	600	6,3
1452409FDX08	első jobbos széles	natúr	600	7,6
1452409FSX08	első balos széles	natúr	600	7,6
1452410-C08	középső	natúr	600	8,78
1452411RDX08	hátsó jobbos	natúr	600	8,5
1452411RSX08	hátsó balos	natúr	600	8,5

1452436FDX08	első jobbos	natúr	700	7,45
1452436FSX08	első balos	natúr	700	7,45
1452437FDX08	első jobbos széles	natúr	700	8,95
1452437FSX08	első balos széles	natúr	700	8,95
1452438-C08	középső	natúr	700	10,55
1452439RDX08	hátsó jobbos	natúr	700	10,15
1452439RSX08	hátsó balos	natúr	700	10,15

1452412FDX08	első jobbos	natúr	700	6,8
1452412FSX08	első balos	natúr	700	6,8
1452413FDX08	első jobbos széles	natúr	700	8,3
1452413FSX08	első balos széles	natúr	700	8,3
1452414-C08	középső	natúr	700	9,8
1452415RDX08	hátsó jobbos	natúr	700	9,2
1452415RSX08	hátsó balos	natúr	700	9,2

1452440FDX08	első jobbos	natúr	800	8
1452440FSX08	első balos	natúr	800	8
1452441FDX08	első jobbos széles	natúr	800	9,7
1452441FSX08	első balos széles	natúr	800	9,7
1452442-C08	középső	natúr	800	11,4
1452443RDX08	hátsó jobbos	natúr	800	10,9
1452443RSX08	hátsó balos	natúr	800	10,9

1452416FDX08	első jobbos	natúr	800	7,3
1452416FSX08	első balos	natúr	800	7,3
1452417FDX08	első jobbos széles	natúr	800	9
1452417FSX08	első balos széles	natúr	800	9
1452418-C08	középső	natúr	800	10,6
1452419RDX08	hátsó jobbos	natúr	800	9,9
1452419RSX08	hátsó balos	natúr	800	9,9

1452444FDX08	első jobbos	natúr	900	8,55
1452444FSX08	első balos	natúr	900	8,55
1452445FDX08	első jobbos széles	natúr	900	10,45
1452445FSX08	első balos széles	natúr	900	10,45
1452446-C08	középső	natúr	900	12,25
1452447RDX08	hátsó jobbos	natúr	900	11,65
1452447RSX08	hátsó balos	natúr	900	11,65

1452420FDX08	első jobbos	natúr	900	7,8
1452420FSX08	első balos	natúr	900	7,8
1452421FDX08	első jobbos széles	natúr	900	9,7
1452421FSX08	első balos széles	natúr	900	9,7
1452446-C08	középső	natúr	900	11,4
1452423RDX08	hátsó jobbos	natúr	900	10,6
1452423RSX08	hátsó balos	natúr	900	10,6

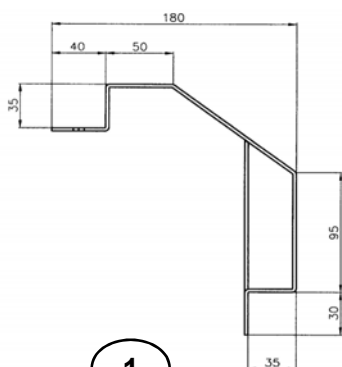
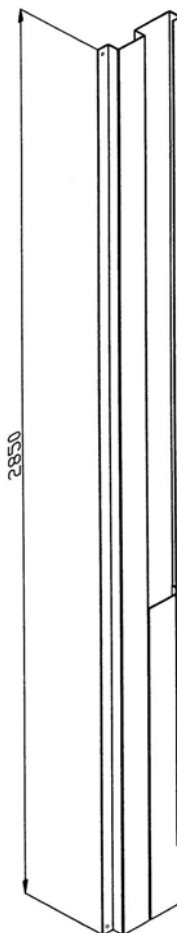
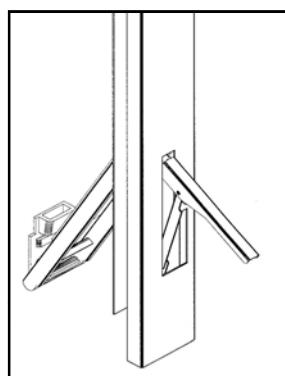
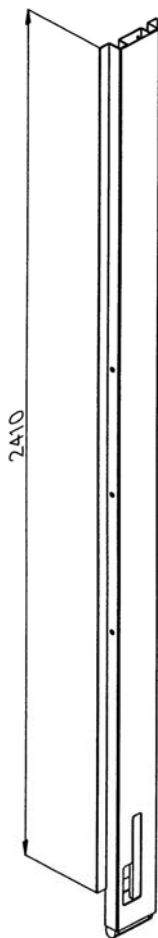
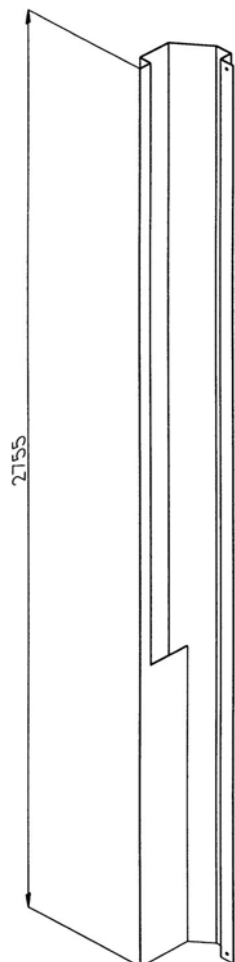
1452448FDX08	első jobbos	natúr	900	8,55
1452448FSX08	első balos	natúr	900	8,55
1452449FDX08	első jobbos széles	natúr	900	10,45
1452449FSX08	első balos széles	natúr	900	10,45
1452446-C08	középső	natúr	900	12,25
1452447RDX08	hátsó jobbos	natúr	900	11,65
1452447RSX08	hátsó balos	natúr	900	11,65

6.13

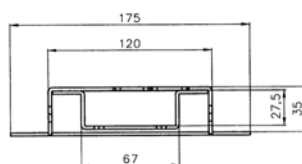
EUROWIND
KKT

SP 33

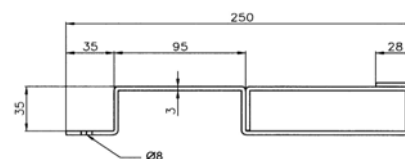
CIKKSZÁM	MEGNEVEZÉS	FELÜLET	H	H1	Kg/db



1

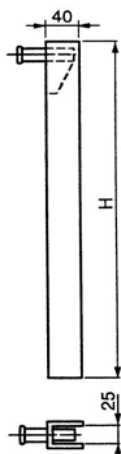


2

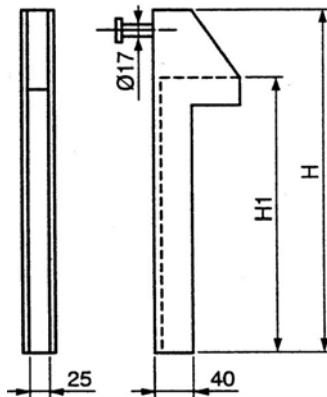


3

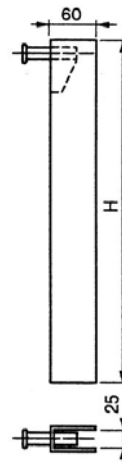
CIKKSZÁM	MEGNEVEZÉS	FELÜLET	Kg/db
1	74-3000F18	Fix első oszlop jobbos 3000-as rakonca rendszerhez	natúr
	74-3000F18	Fix első oszlop balos 2800-as rakonca rendszerhez	natúr
2	1435048-C05	Lehajtható középső rakonca 3000-as rakonca rendszerhez	festett
3	74-3000R18	Fix hátsó oszlop jobbos 3000-as rakonca rendszerhez	natúr
	74-3000R18	Fix hátsó oszlop balos 3000-as rakonca rendszerhez	natúr



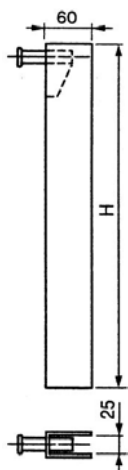
1



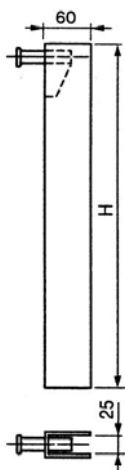
2



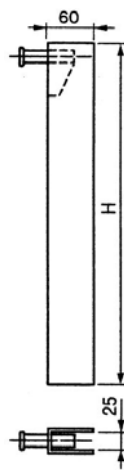
3



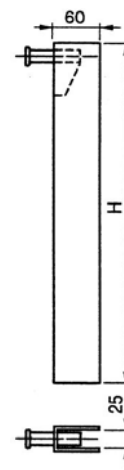
4



5

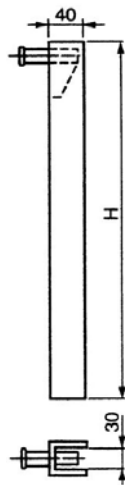


6

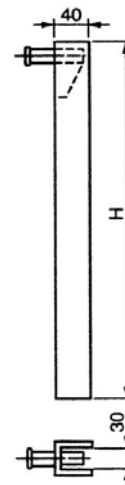


7

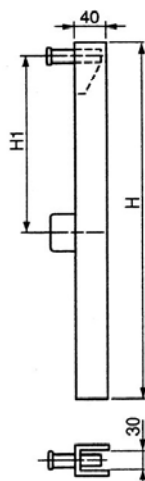
	CIKKSZAM	MEGNEVEZES	FELÜLET	H	H1	Kg/db
1	1450300DX03	rakonca ellendarab 400-as SP25	horganyzott	400		0,76
	1450300SX03	rakonca ellendarab 400-as SP25	horganyzott	400		0,76
2	1451105DX03	rakonca ellendarab 400-as SP25	horganyzott	517	400	1,23
3	1450771DX03	rakonca ellendarab jobbos 500-as SP25	horganyzott	500		1,23
	1450771SX03	rakonca ellendarab balos 500-as SP25	horganyzott	500		1,23
4	1450772DX03	rakonca ellendarab jobbos 600-as SP25	horganyzott	600		1,45
	1450772SX03	rakonca ellendarab balos 600-as SP25	horganyzott	600		1,45
5	1450773DX03	rakonca ellendarab jobbos 700-as SP25	horganyzott	700		1,67
	1450773SX03	rakonca ellendarab balos 700-as SP25	horganyzott	700		1,67
6	1450774DX03	rakonca ellendarab jobbos 800-as SP25	horganyzott	800		1,89
	1450774SX03	rakonca ellendarab balos 800-as SP25	horganyzott	800		1,89
7	1450775DX03	rakonca ellendarab jobbos 900-as SP25	horganyzott	900		2,11
	1450775SX03	rakonca ellendarab balos 900-as SP25	horganyzott	900		2,11



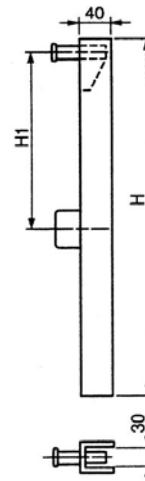
1



2

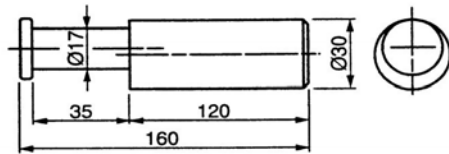


3

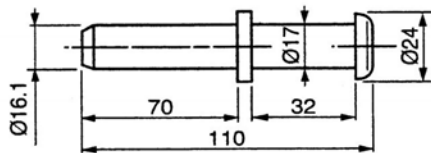


4

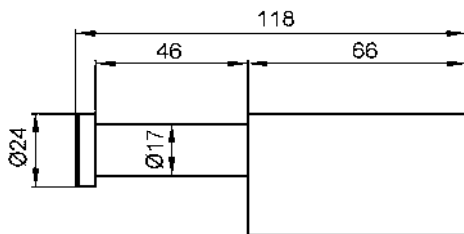
	CIKKSZÁM	MEGNEVEZÉS	FELÜLET	H	H1	Kg/db
1	1450318DX03	rakonca ellendarab jobbos 600-as SP30	horganyzott	600		1,12
	1450318SX03	rakonca ellendarab balos 600-as SP30	horganyzott	600		1,12
2	1450320DX03	rakonca ellendarab jobbos 800-as SP30	horganyzott	800		1,45
	1450320SX03	rakonca ellendarab balos 800-as SP30	horganyzott	800		1,45
3	1450324DX03	rakonca ellendarab 900-as SP30 oldalsó	horganyzott	900	433	2,02
	1450324SX03	rakonca ellendarab 900-as SP30 oldalsó	horganyzott	900	433	2,02
4	1450325RDX03	rakonca ellendarab jobbos 900-as SP30 hátsó	horganyzott	900	433	1,82
	1450325RSX03	rakonca ellendarab balos 900-as SP30 hátsó	horganyzott	900	433	1,82



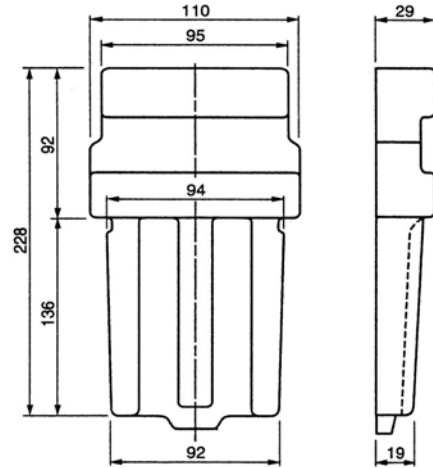
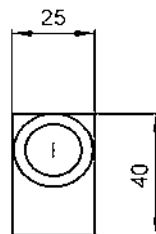
1450348-08



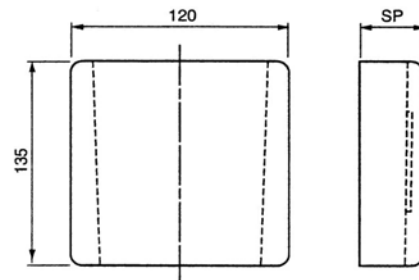
1450345-08



14130016-08



1450019-08

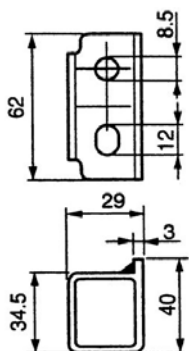


1450020-08
1450045-08

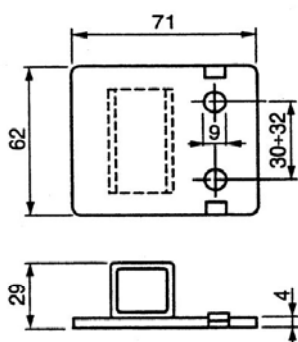
CIKKSZÁM	MEGNEVEZÉS	FELÜLET	Kg/db
1450348-08	rakonca ellendarab d=17/30	kezeletlen	0,75
1450345-08	rakonca ellendarab d=24/17	kezeletlen	0,21
14130016-08	rakonca bill. ellendarab TR3	kezeletlen	0,6
1450019-08	rakonca ék	kezeletlen	5,9
1450020-08	rakonca zseb SP 33	kezeletlen	2,3
1450045-08	rakonca zseb SP 40	kezeletlen	2,5

6.17

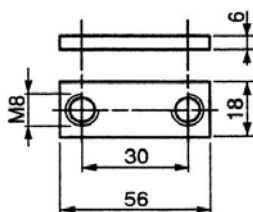
RAKONCÁK RAKONCA ELLENDARABOK



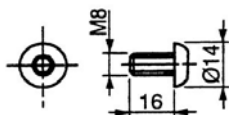
1455010-03



1450844-03



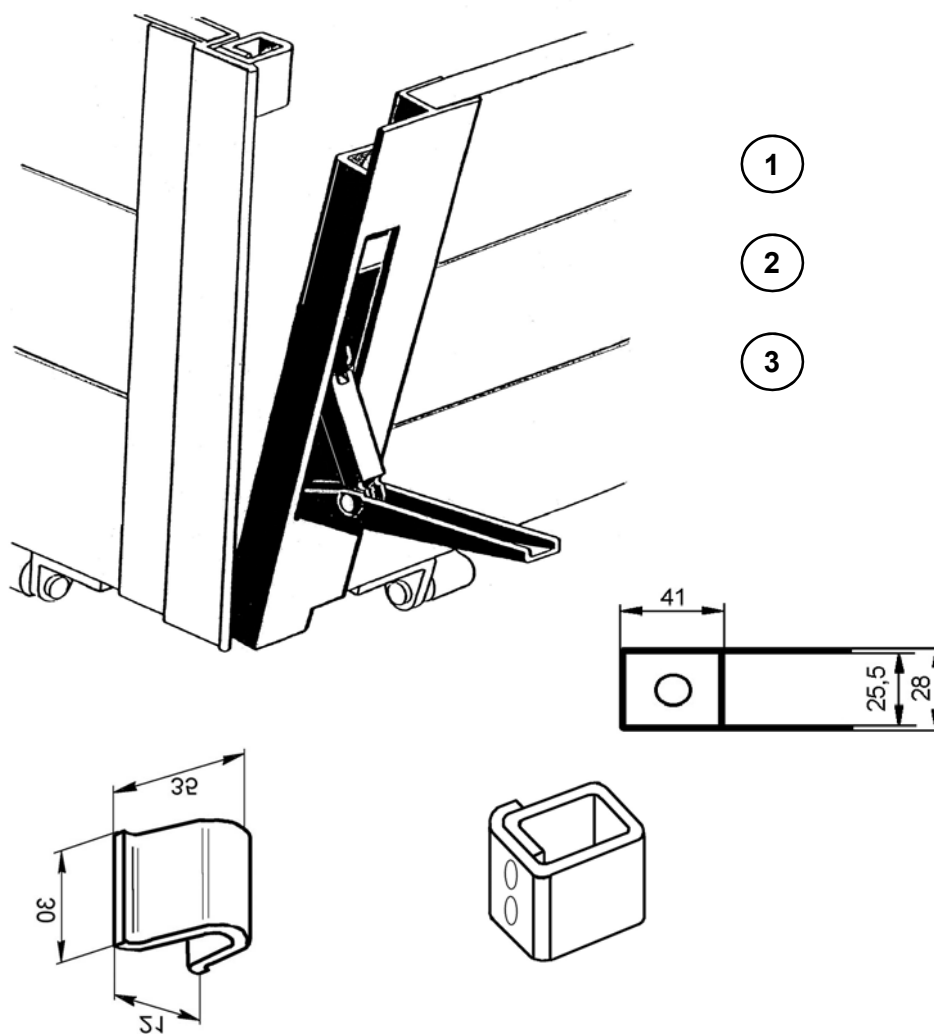
1480053-03



1415344110-3



CIKKSZÁM	MEGNEVEZÉS	FELÜLET	Kg/db
1455010-03	oldalsó rakonca ellendarab csavarozható	horganyzott	0,17
1450844-03	hátsó rakonca ellendarab csavarozható	horganyzott	0,21
1480053-03	rakonca ellendarab alátét lemez	horganyzott	0,04
1415344110-03	M 8X16-os csavar	horganyzott	0,005

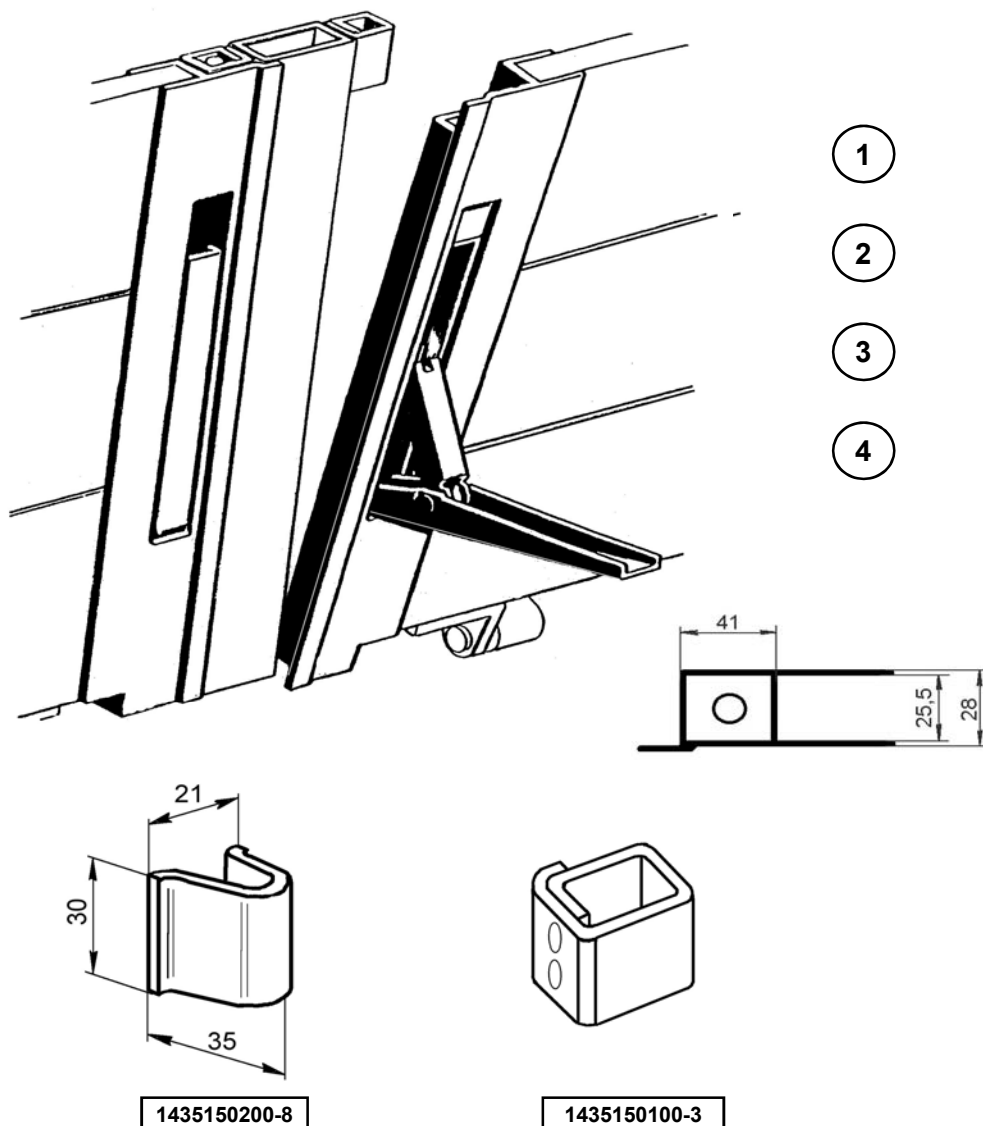


143515200-8

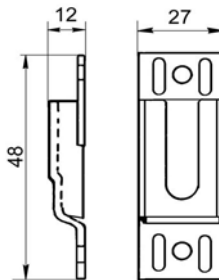
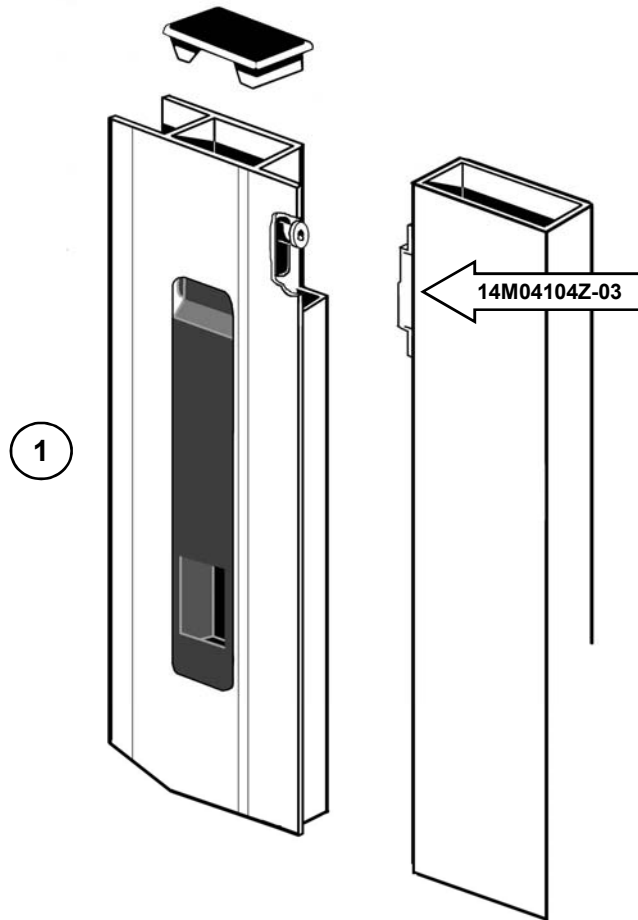
1435150100-3

CIKKSZÁM	MEGNEVEZÉS	FELÜLET	Kg/db	
1	14M40782DX02	oldalvégzár jobbos 400 mm-es perem nélküli	elox	1,08
	14M40782SX02	oldalvégzár balos 400 mm-es perem nélküli	elox	1,08
2	14M40783DX02	oldalvégzár jobbos 500 mm-es perem nélküli	elox	1,16
	14M40783SX02	oldalvégzár balos 500 mm-es perem nélküli	elox	1,16
3	14M40784DX02	oldalvégzár jobbos 600 mm-es perem nélküli	elox	1,24
	14M40784SX02	oldalvégzár balos 600 mm-es perem nélküli	elox	1,24
1435150200-8	oldalvégzár ellendarab - hegeszthető	kezeletlen	0,04	
1435150100-3	oldalvégzár ellendarab - csavarozható	horganyzott	0,05	

6.19

ALUMÍNIUM OLDALVÉGZÁR
PEREMESEUROWIND
KKT

	CIKKSZÁM	MEGNEVEZÉS	FELÜLET	Kg/db
1	14M40792DX02	oldalvégzár jobbos 400 mm-es peremes	elox	1,14
	14M40792SX02	oldalvégzár balos 400 mm-es peremes	elox	1,14
2	14M40793DX02	oldalvégzár jobbos 500 mm-es peremes	elox	1,26
	14M40793SX02	oldalvégzár balos 500 mm-es peremes	elox	1,26
3	14M40794DX02	oldalvégzár jobbos 600 mm-es peremes	elox	1,34
	14M40794SX02	oldalvégzár balos 600 mm-es peremes	elox	1,34
4	14M40765DX02	oldalvégzár jobbos 800 mm-es peremes	elox	2,04
	14M40765SX02	oldalvégzár balos 800 mm-es peremes	elox	2,04
	1435150200-8	oldalvégzár ellendarab - hegeszthető	kezeletlen	0,04
	1435150100-3	oldalvégzár ellendarab - csavarozható	horganyzott	0,05

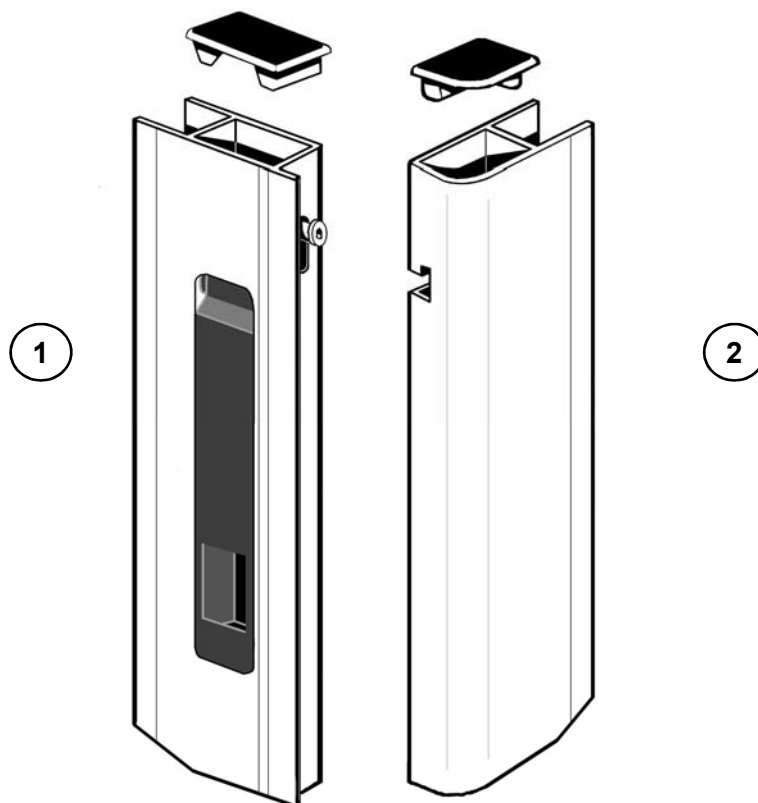


14M04104Z-03

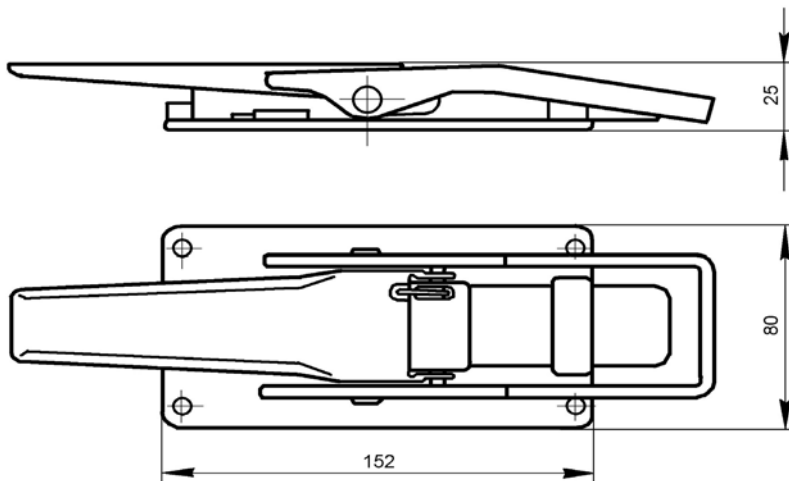
CIKKSZÁM	MEGNEVEZÉS	FELÜLET	Kg/db
14M41012DX02	oldalvég sarokzár első jobb 400 mm-es	elox	0,7
14M41012SX02	oldalvég sarokzár első bal 400 mm-es	elox	0,7
14M04104Z-03	oldalvég sarokzár ellendarab	horganyzott	0,05

1

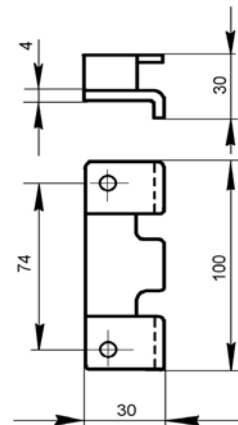
6.21

ALUMÍNIUM OLDALVÉG
SAROKZÁR - HÁTSÓEUROWIND
KKT

CIKKSZÁM	MEGNEVEZÉS	FELÜLET	Kg/db	
1	14M41022DX02	oldalvég sarokzár hátsó jobbos 400 mm-es	elox	0,64
	14M41022SX02	oldalvég sarokzár hátsó balos 400 mm-es	elox	0,64
2	14M41032DX02	oldalvég sarokzár ellendarab jobbos 400 mm-es	elox	0,36
	14M41032SX02	oldalvég sarokzár ellendarab balos 400 mm-es	elox	0,36



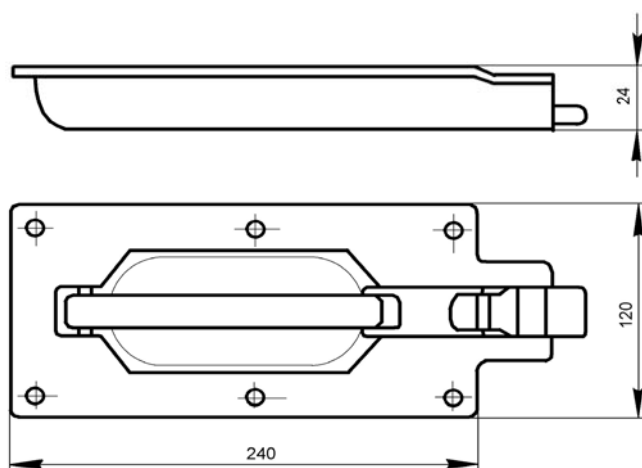
1605-010-3



1605-011-3

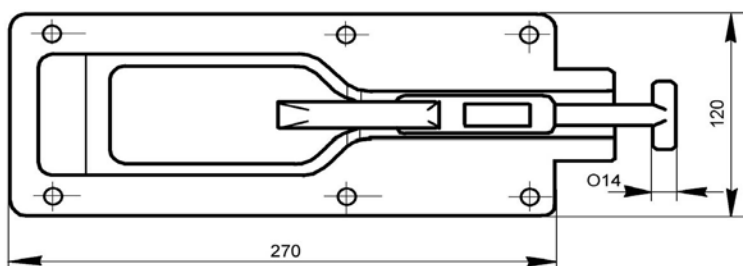
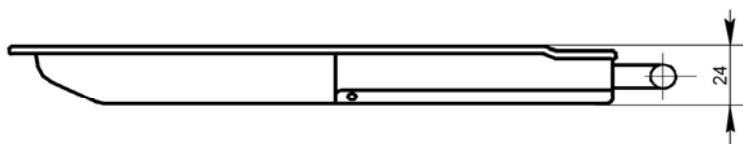
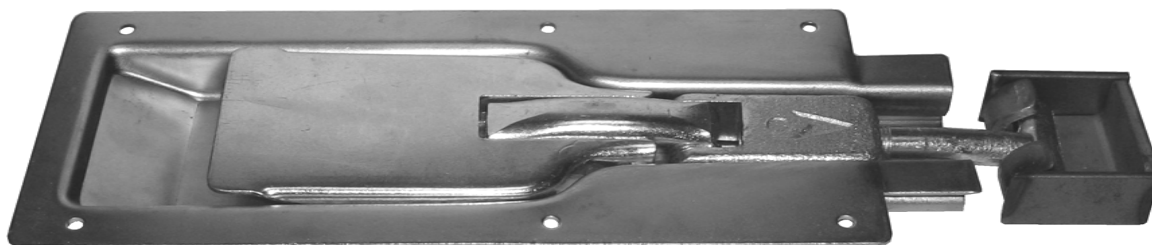
CIKKSZÁM	MEGNEVEZÉS	FELÜLET	Kg/db
1605-010-3	"TICO" húzózárral horganyzott 152x80	horganyzott	0,91
1605-011-3	"TICO" húzózárral ellendarab	horganyzott	0,105

6.23

ZÁRAK
HÚZÓZÁRAKEUROWIND
KKT

1605-020-3

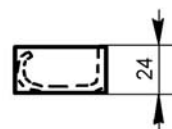
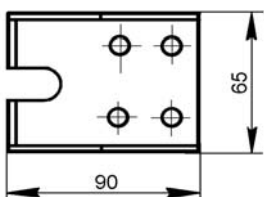
CIKKSZÁM	MEGNEVEZÉS	FELÜLET	Kg/db
1605-020-3	süllyesztett nyelves zár 240x120	horganyzott	1,05



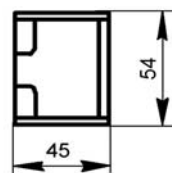
1605-030-3



1605-031-3

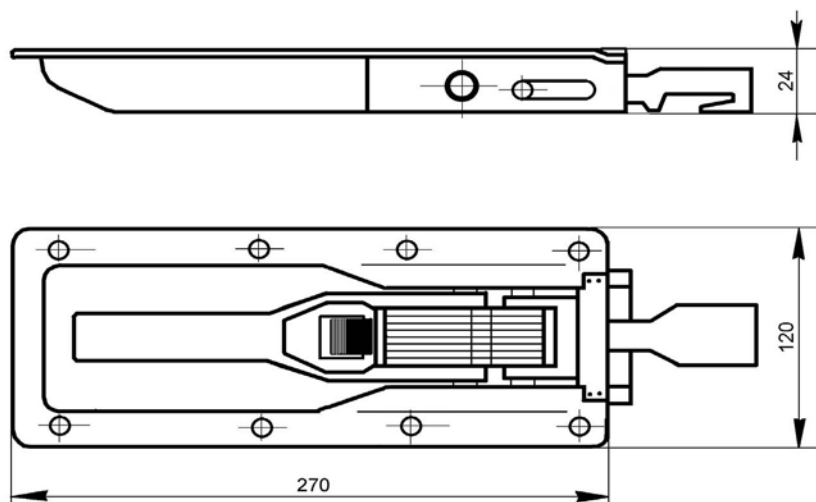
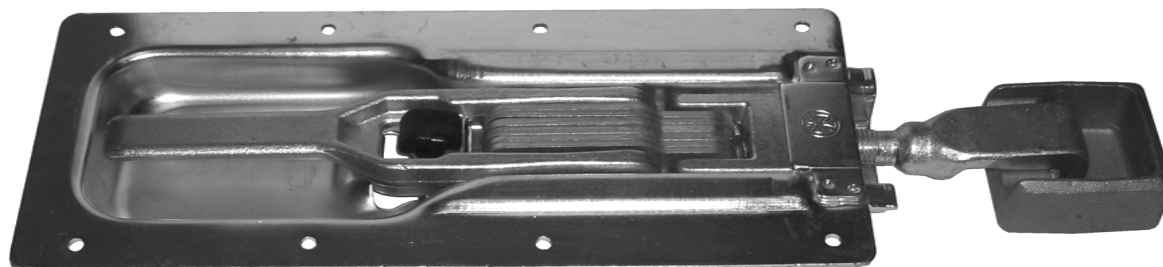


1605-032-8

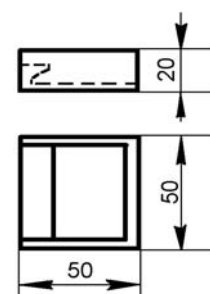


CIKKSZÁM	MEGNEVEZÉS	FELÜLET	Kg/db
1605-030-3	húzózáár súllyesztett 270x120	horganyzott	1,28
1605-032-8	húzózáár ellendarab hegeszthető	kezeletlen	0,19
1605-031-3	húzózáár ellendarab horganyzott	horganyzott	0,29

6.25

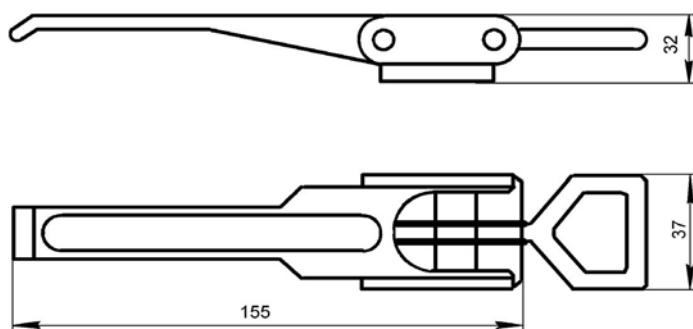
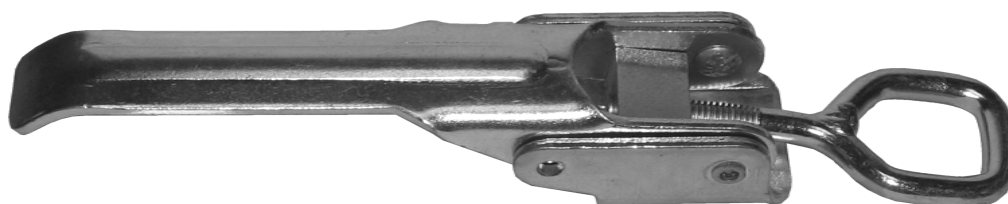
ZÁRAK
HÚZÓZÁRAKEUROWIND
KKT

1605-040-3

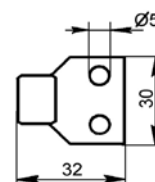


1605-041-8

CIKKSZÁM	MEGNEVEZÉS	FELÜLET	Kg/db
1605-040-3	körmös húzózáár horganyzott 270x120	horganyzott	0,27
1605-041-8	húzózáár ellendarab hegeszthető	natúr	0,028



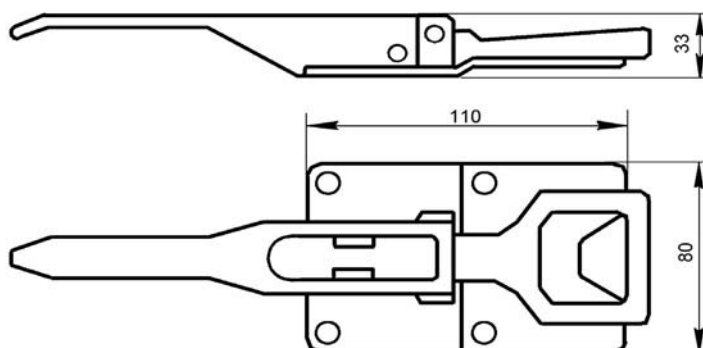
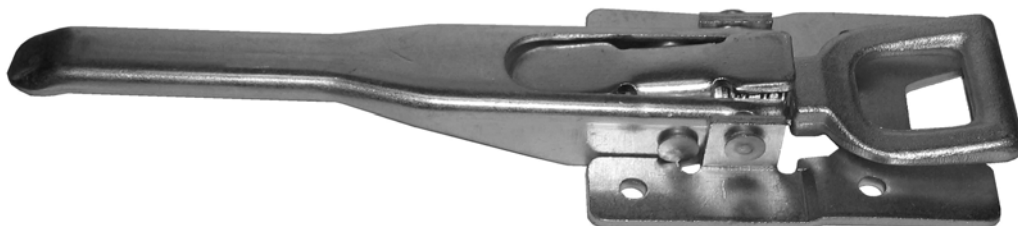
1605-050-3



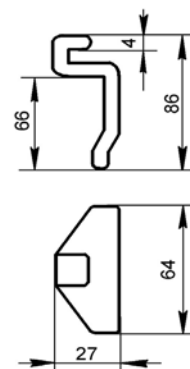
1605-051-3

CIKKSZÁM	MEGNEVEZÉS	FELÜLET	Kg/db
1605-050-3	húzózárl horganyzott 155x37	horganyzott	0,27
1605-051-3	húzózárl ellendarab horganyzott 155x37	horganyzott	0,028

6.27

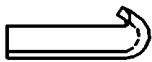
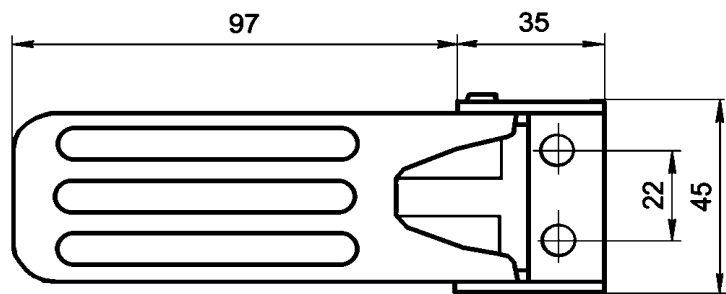
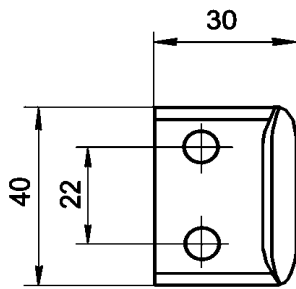
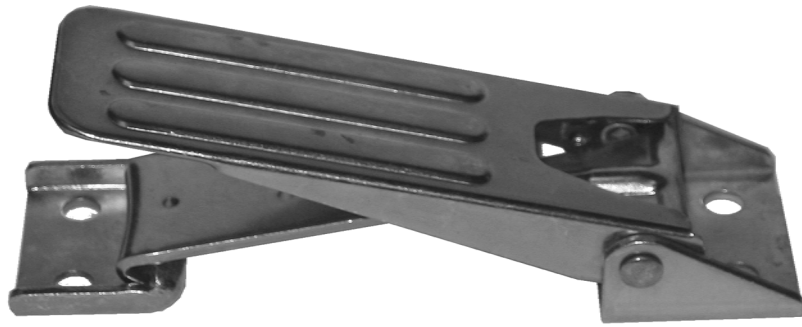
ZÁRAK
HÚZÓZÁRAKEUROWIND
KKT

1605-060-3



1605-061-3

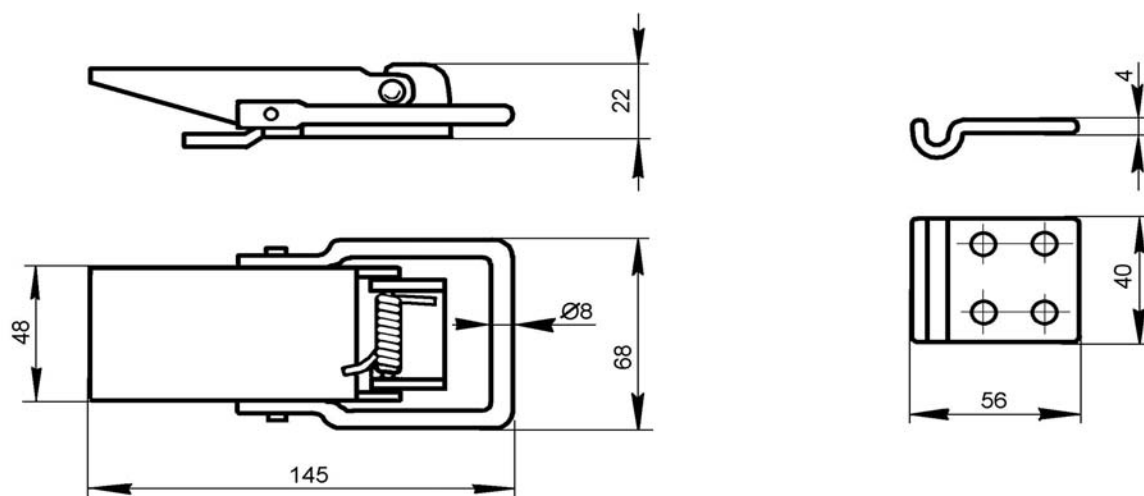
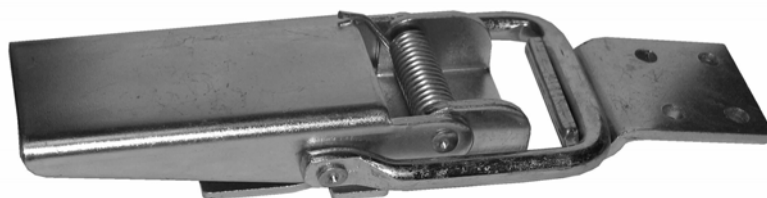
CIKKSZÁM	MEGNEVEZÉS	FELÜLET	Kg/db
1605-060-3	húzózáár horganyzott 110x80	horganyzott	0,65
1605-061-3	húzózáár ellendarab horganyzott 110x80	horganyzott	0,13



1605-070-3

CIKKSZÁM	MEGNEVEZÉS	FELÜLET	Kg/db
1605-070-3	kampós húzózáár garnitúra 45x132 mm	horganyzott	0,17

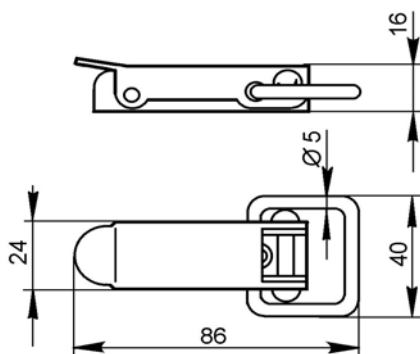
6.29

ZÁRAK
BÉKAZÁRAKEUROWIND
KKT

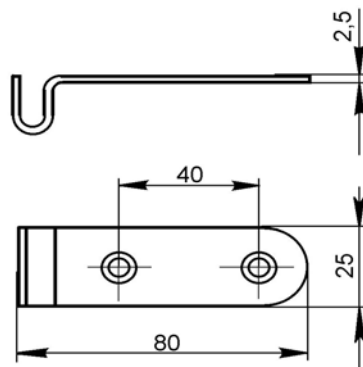
1605-080-3

1605-081-3

CIKKSZÁM	MEGNEVEZÉS	FELÜLET	Kg/db
1605-080-3	békazár horganyzott 140 mm	horganyzott	0,35
1605-081-3	békazár ellendarab horganyzott 140 mm	horganyzott	0,085



1605-090-3

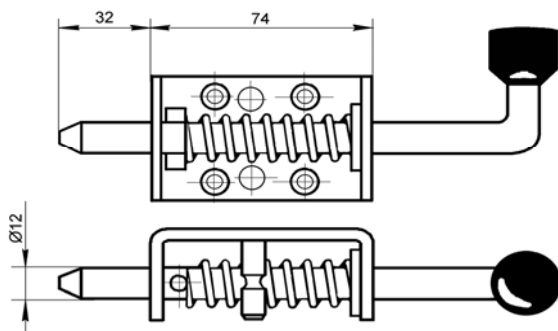


1605-091-3

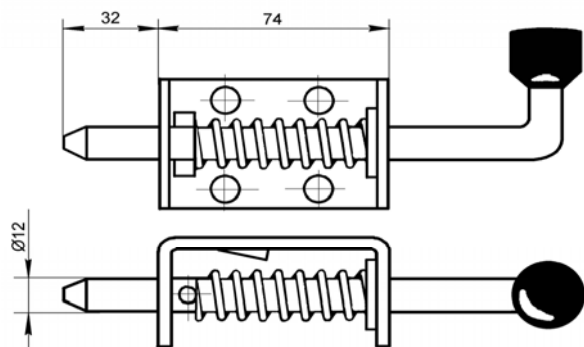
CIKKSZÁM	MEGNEVEZÉS	FELÜLET	Kg/db
1605-090-3	békazár horganyzott 86 mm	horganyzott	0,1
1605-091-3	békazár ellendarab horganyzott 86 mm	horganyzott	0,06

6.31

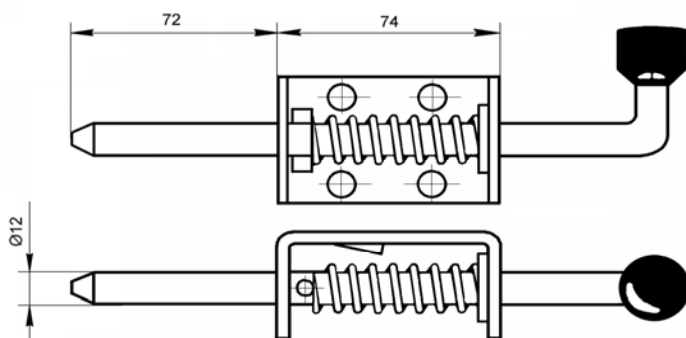
ZÁRAK RUGÓS RETESZEK



1605-110-3



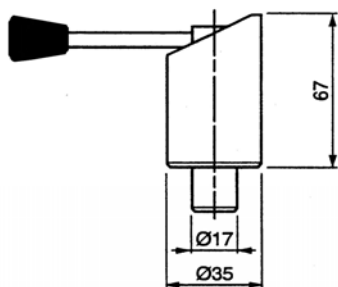
1605-120-4



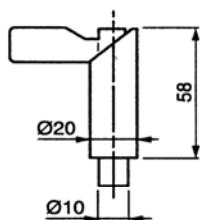
1605-130-4



CIKKSZÁM	MEGNEVEZÉS	FELÜLET	Kg/db
1605-110-3	rugós retesz - 106mm	horganyzott	0,35
1605-120-4	rugós retesz - 106mm	inox	0,34
1605-130-4	rugós retesz - 146mm	inox	0,38



1605-140-8



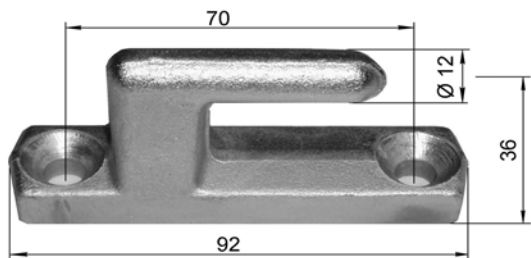
1605-150-3



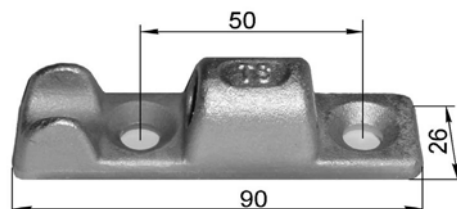
CIKKSZÁM	MEGNEVEZÉS	FELÜLET	Kg/db
1605-140-8	rugós csap - nagy	natúr	0,42
1605-150-3	rugós csap - kicsi	horganyzott	0,137

6.33

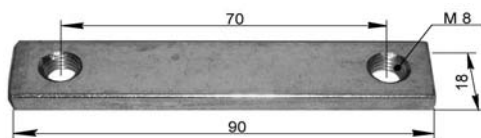
"TIR" ZSANÉROK 90-ES

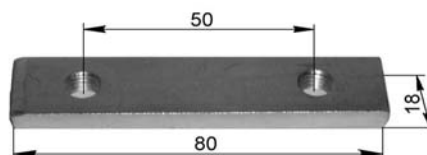
1604-011-3



1604-012-3



1604-024-3



1604-013-3

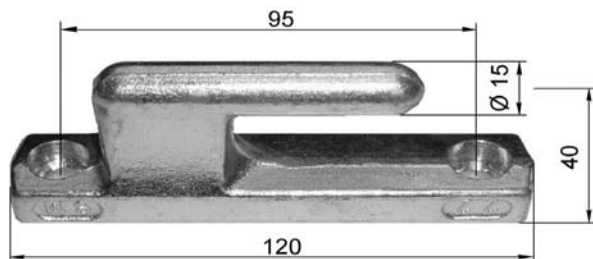


1604-014-3

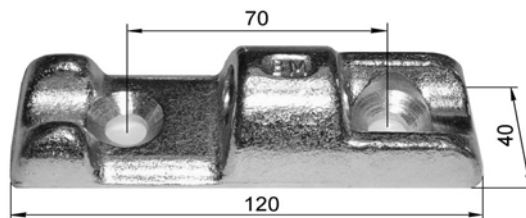


1604-015-3

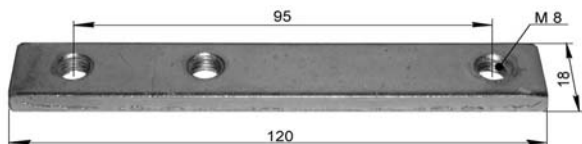
CIKKSZÁM	MEGNEVEZÉS	FELÜLET	Kg/db
1604-010-3	90-es TIR zsanér garnitúra	horganyzott	0,645
1604-011-3	90-es TIR zsanér csap	horganyzott	0,21
1604-012-3	90-es TIR zsanér bak	horganyzott	0,255
1604-024-3	70-es alátét	horganyzott	0,08
1604-013-3	50-es alátét	horganyzott	0,07
1604-014-3	8x25-ös csavar	horganyzott	0,017
1604-015-3	8x20-as csavar	horganyzott	0,013



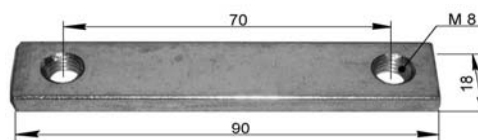
1604-021-3



1604-022-3



1604-023-3



1604-024-3



1604-025-3

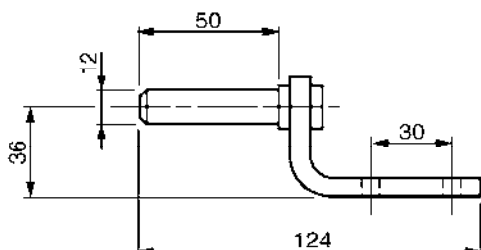
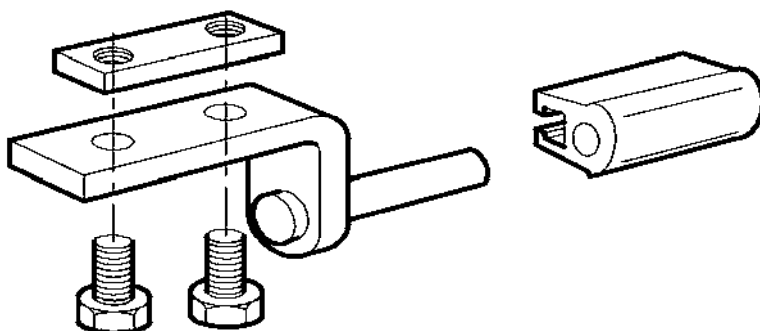


1604-014-3

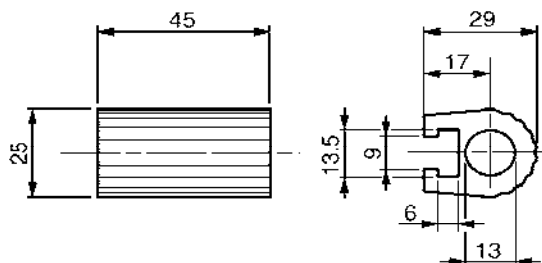
CIKKSZÁM	MEGNEVEZÉS	FELÜLET	Kg/db
1604-026-3	120-as TIR zsanér garnitúra	horganyzott	0,978
1604-021-3	120-as TIR zsanér csap	horganyzott	0,4
1604-022-3	120-as TIR zsanér bak	horganyzott	0,37
1604-023-3	95-ös alátét	horganyzott	0,095
1604-024-3	70-es alátét	horganyzott	0,08
1604-025-3	8x30-as csavar	horganyzott	0,02
1604-015-3	8x20-as csavar	horganyzott	0,013

6.35

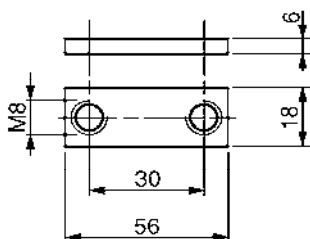
ZSANÉR - ALUMÍNIUM VAGY ACÉL BAKKAL

EUROWIND
KKT

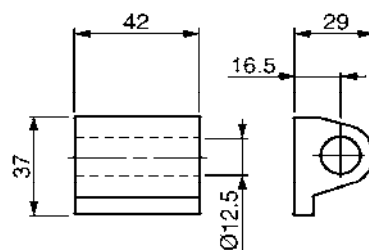
1604-032-3



1604-033-2

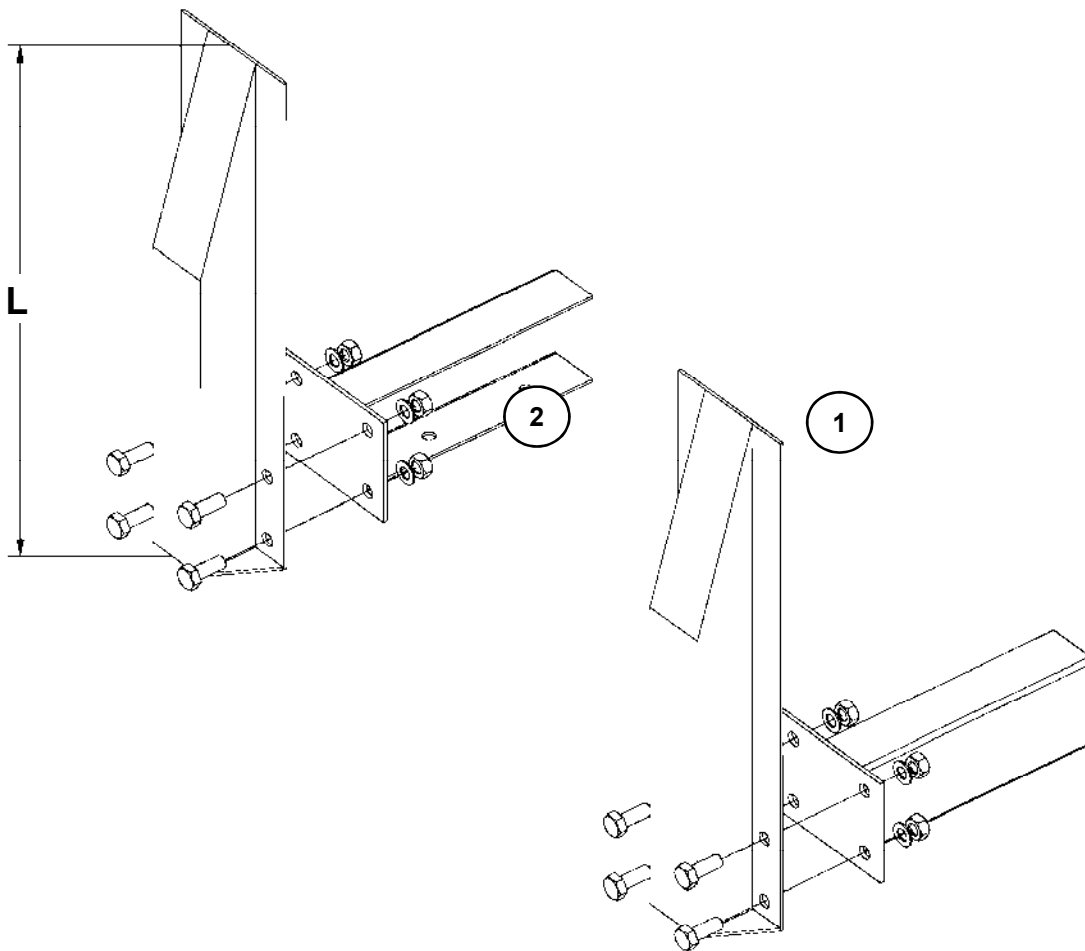


1604-031-3



1604-034-3

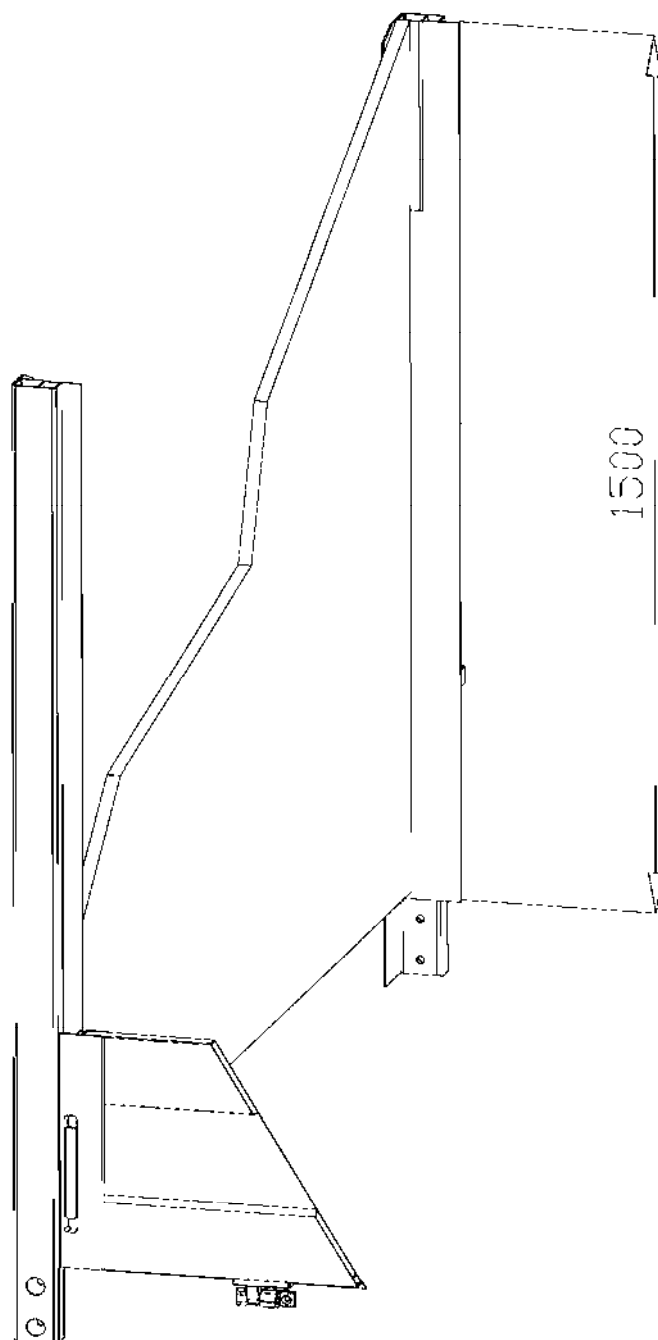
CIKKSZÁM	MEGNEVEZÉS	FELÜLET	Kg/db
1604-032-3	Zsanér csap	horganyzott	0,2
1604-033-2	Alumínium zsanér bak - csavarozható	eloxált	0,05
1604-033-2	Acél zsanér bak - hegeszthető	natúr	0,18
1604-031-3	30-as alátét lemez	horganyzott	0,04



	CIKKSZÁM	MEGNEVEZÉS	L -mm	Felület	Kg/db
1	14040-TC01	Homlokfal tartó 400-as homlokfalhoz	400	natúr	5
	14040-TC03	Homlokfal tartó 400-as homlokfalhoz	400	horganyzott	5
1	14125-TC01	Homlokfal tartó 1250-es homlokfalhoz	1250	natúr	12
	14125-TC03	Homlokfal tartó 1250-es homlokfalhoz	1250	horganyzott	12
1	14150-TC01	Homlokfal tartó 1500-as homlokfalhoz	1500	natúr	15
	14150-TC03	Homlokfal tartó 1500-as homlokfalhoz	1500	horganyzott	15
2	14150-BDX01	Homlokfal tartóhoz bekötő - jobb		natúr	3
	14150-BDX03	Homlokfal tartóhoz bekötő - jobb		horganyzott	3
2	14150-BSX01	Homlokfal tartóhoz bekötő - bal		natúr	3
	14150-BSX03	Homlokfal tartóhoz bekötő - bal		horganyzott	3

6.37

HOMLOKFAL TARTÓ OSZLOP

EUROWIND
KKT

CIKKSZÁM	MEGNEVEZÉS	KG/db
14150-FSX01	Homlokfaltartó sarokoszlop 1500mm-es bal	20
14150-FDX01	Homlokfaltartó sarokoszlop 1500mm-es jobb	20