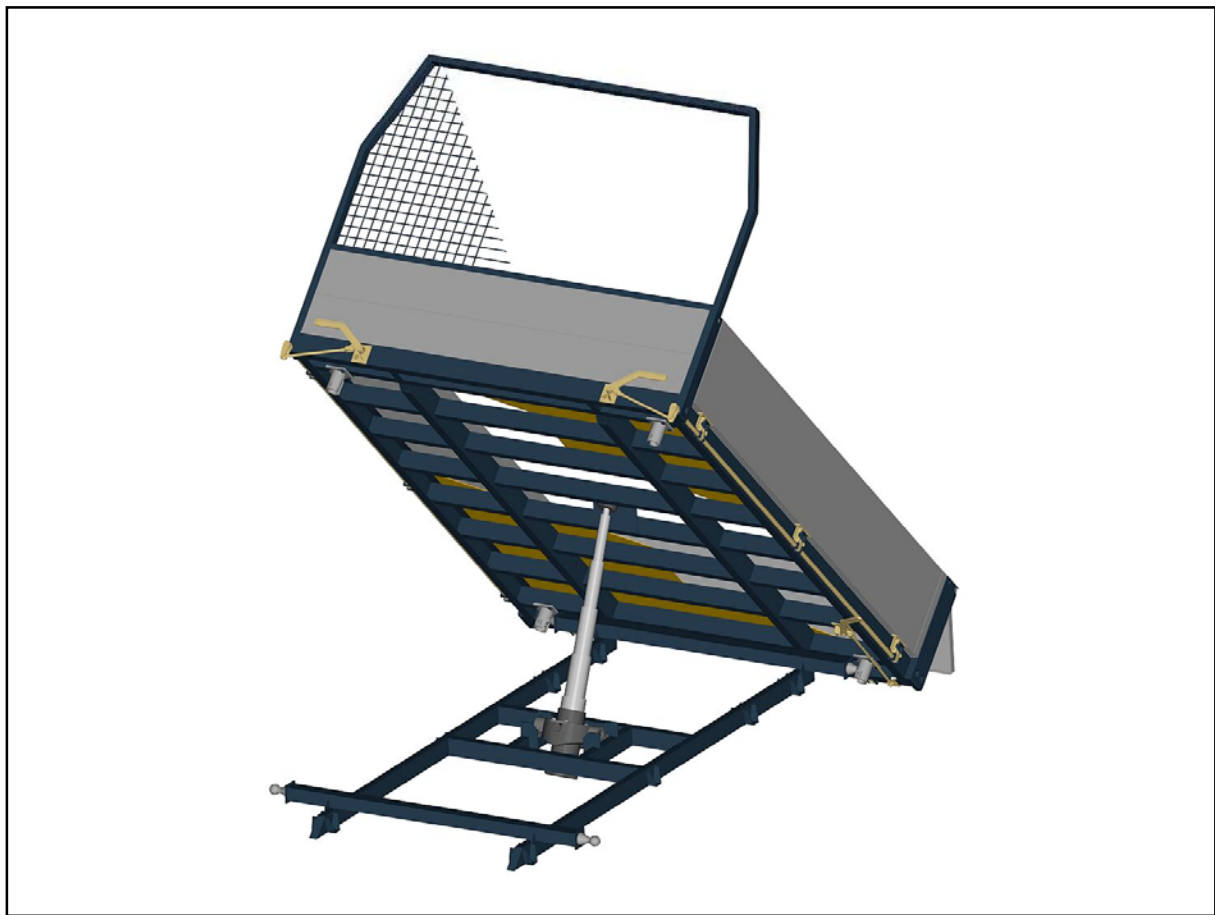
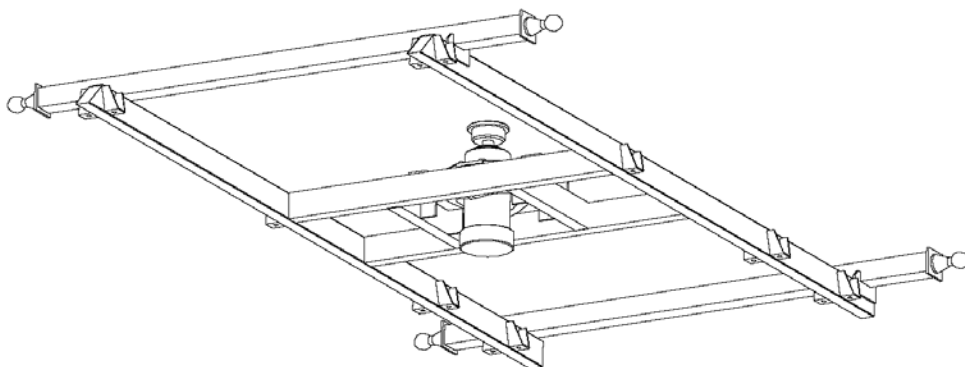
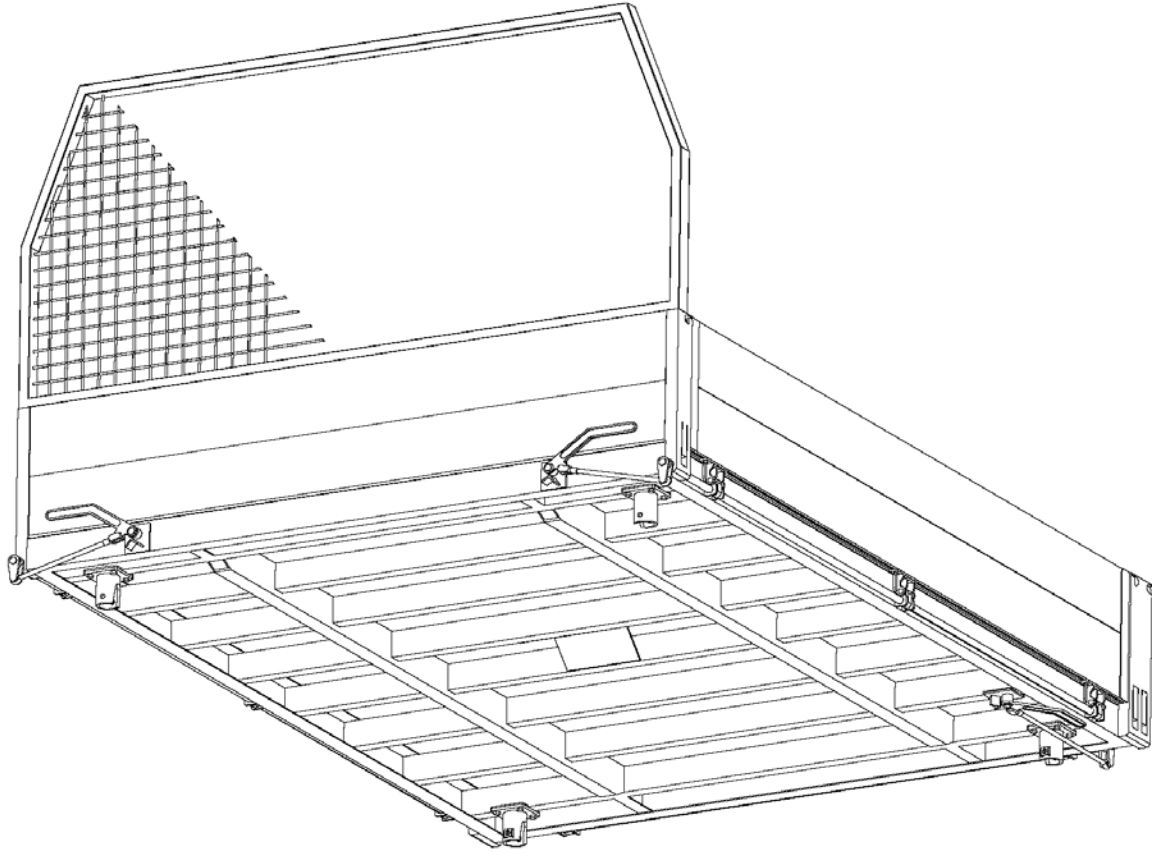




SRL

SUPRASTRUCTURA MICA BASCULABILA



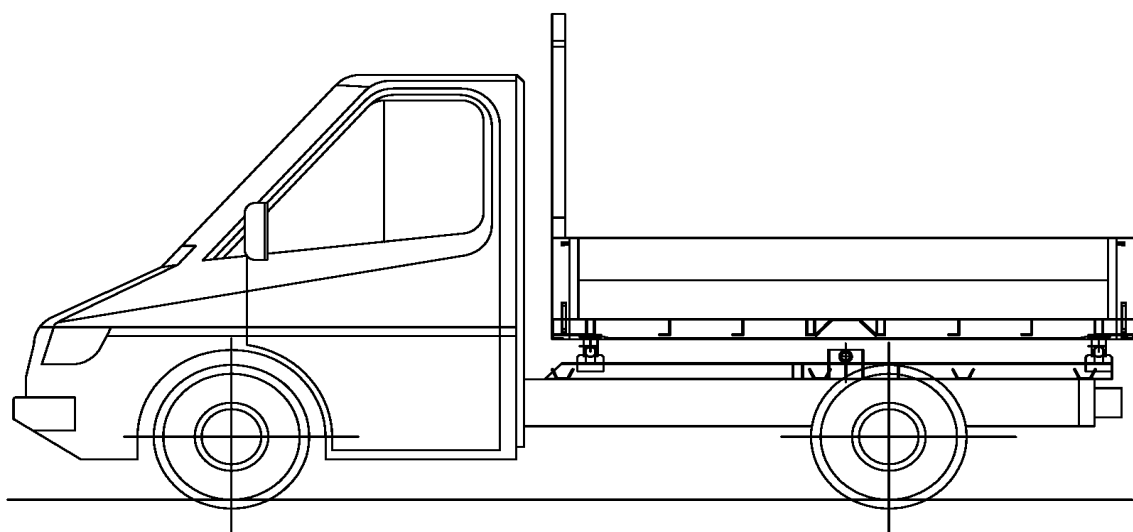


Caracteristicile pt. suprastructuri basculabile:

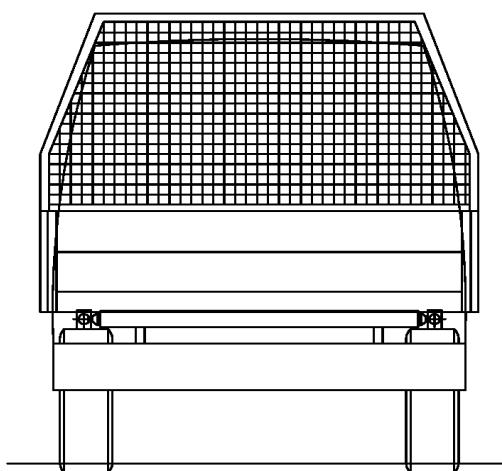
- a. **Pt. vehicul cu sarcina totala de 3,5 T**
- b. **Pt. vehicul cu sarcina totala de 7,5 T**
Inaltime oblon 40-500-600 mm , din aluminiu sau otel

Functionare:

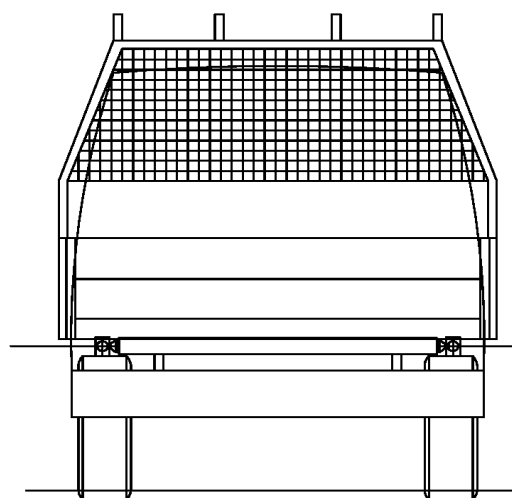
Unitate hidraulica cu actionare electrica
Sistem complet hidraulic cu cilindru de forta
Oblon spate si lateral cu deschidere de sus in jos sau pendulara
Oblon spate cu deschidere manuala sau automata



Perete fata , aparator cabina caracteristici



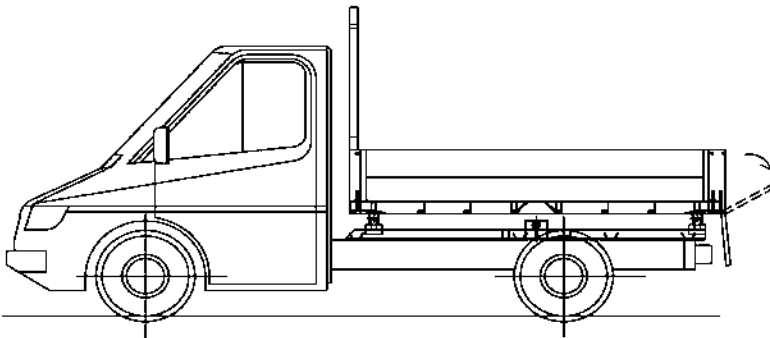
Perete fata cu aparator cabina din plasa



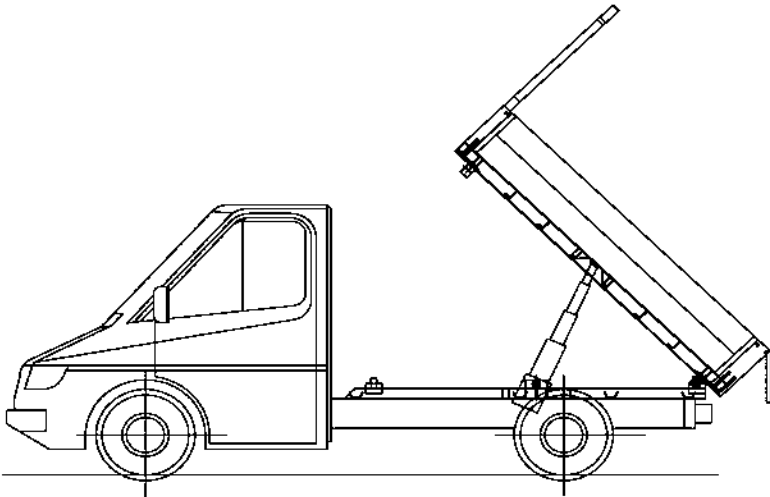
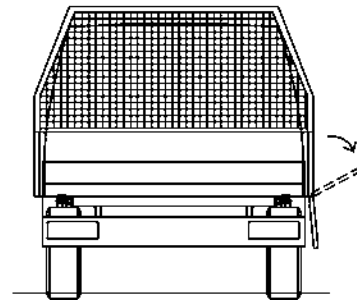
Perete fata supraanaltat pt transport tevi.

Posibilitati pt deschidere oblon

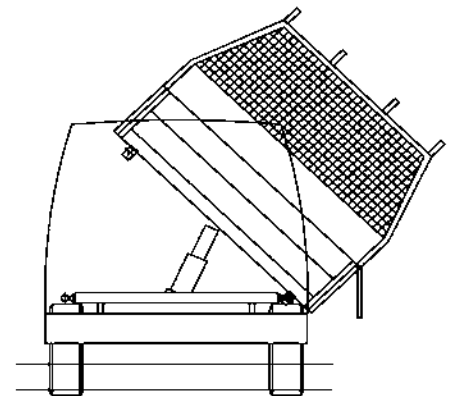
deschidere oblon spate de sus in jos



deschidere oblon lateral de sus in jos



deschidere oblon spate de jos in sus(pendular)



deschidere oblon lateral de jos in sus(pendular)

1. articulatie oblon
pt deschidere de jos in sus si pendular
2. articulatie TIR.deschidere de sus in jos

