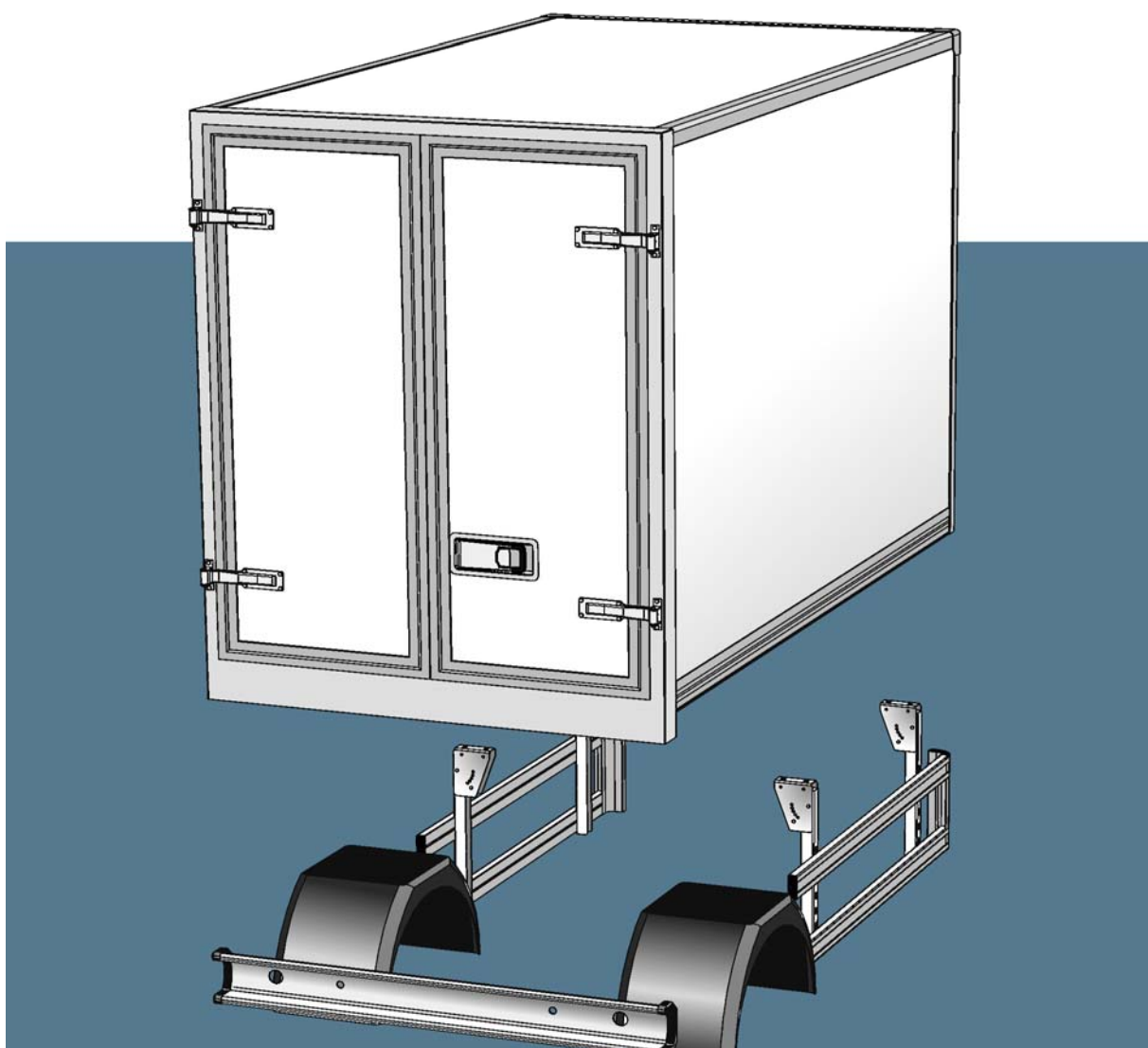
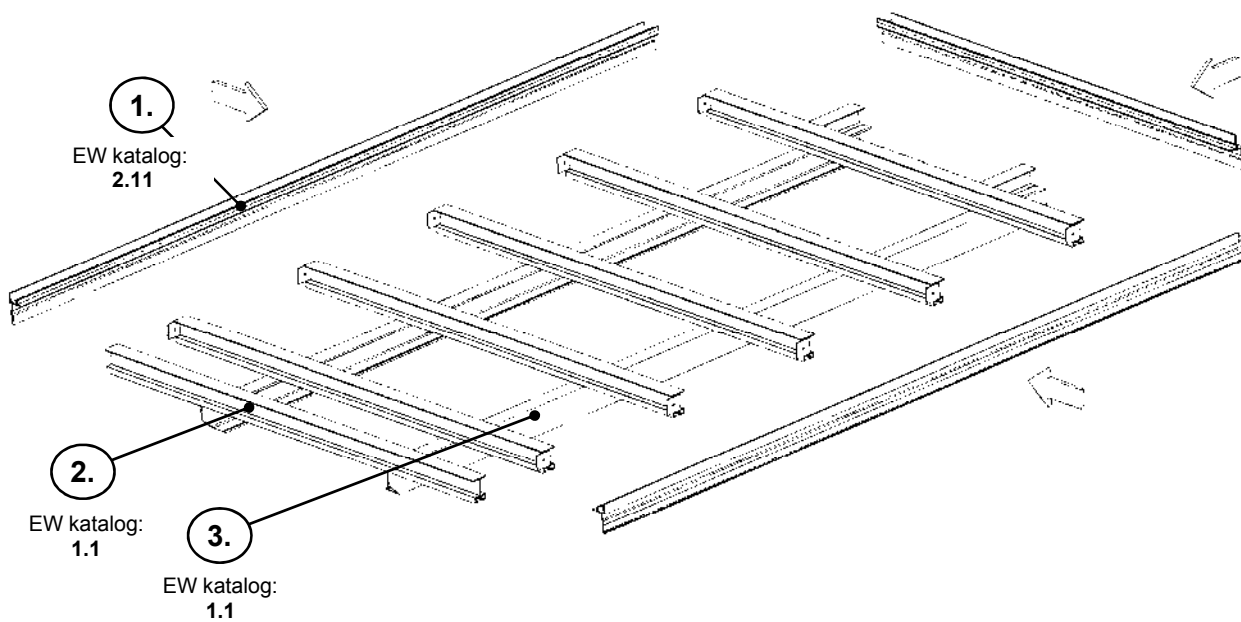


**EURO**  **WIND**

**25mm-ska IZOLOVANA KOMORA**

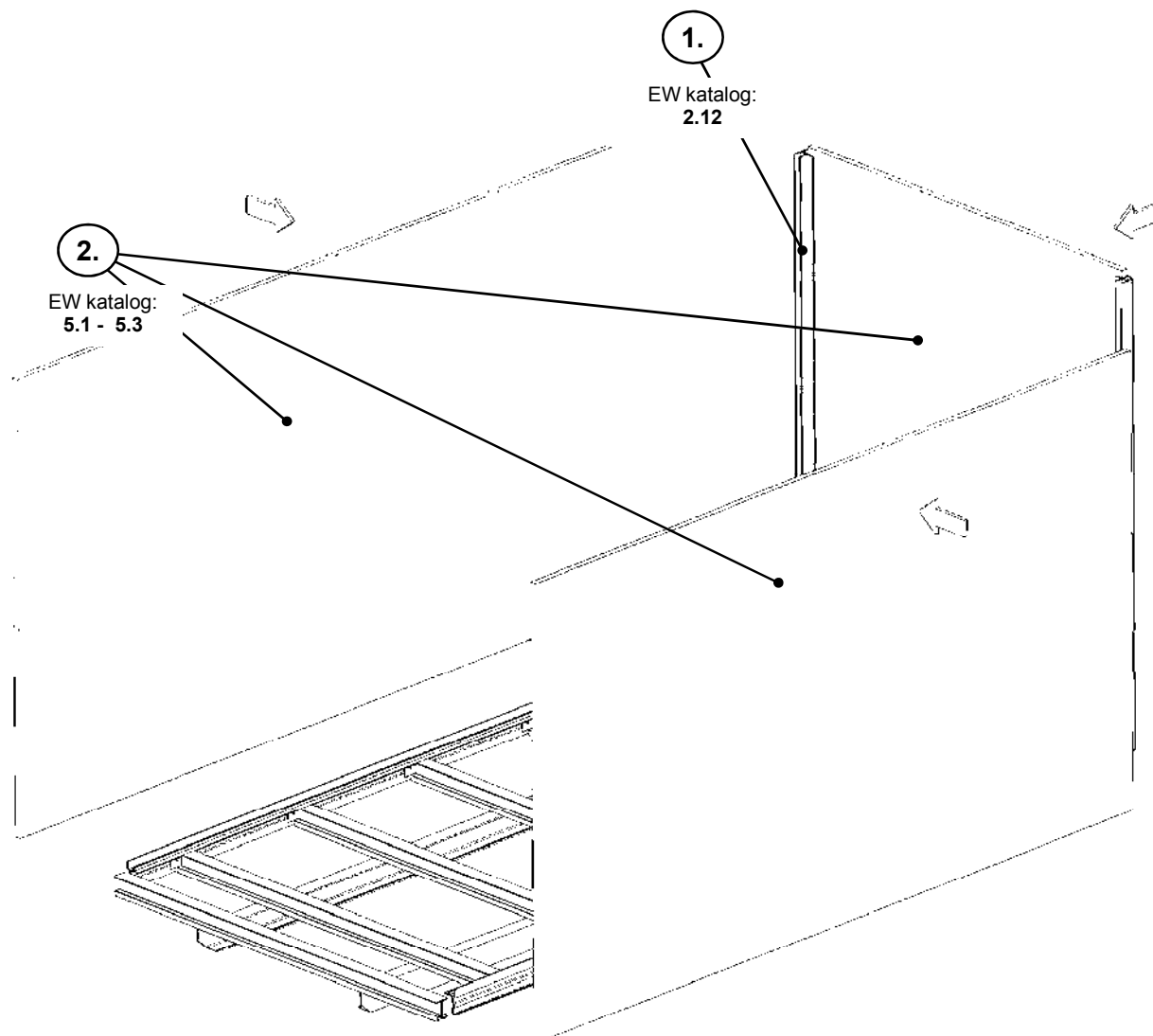


Postavljanje okvirnog profila na pomoćnu šasiju



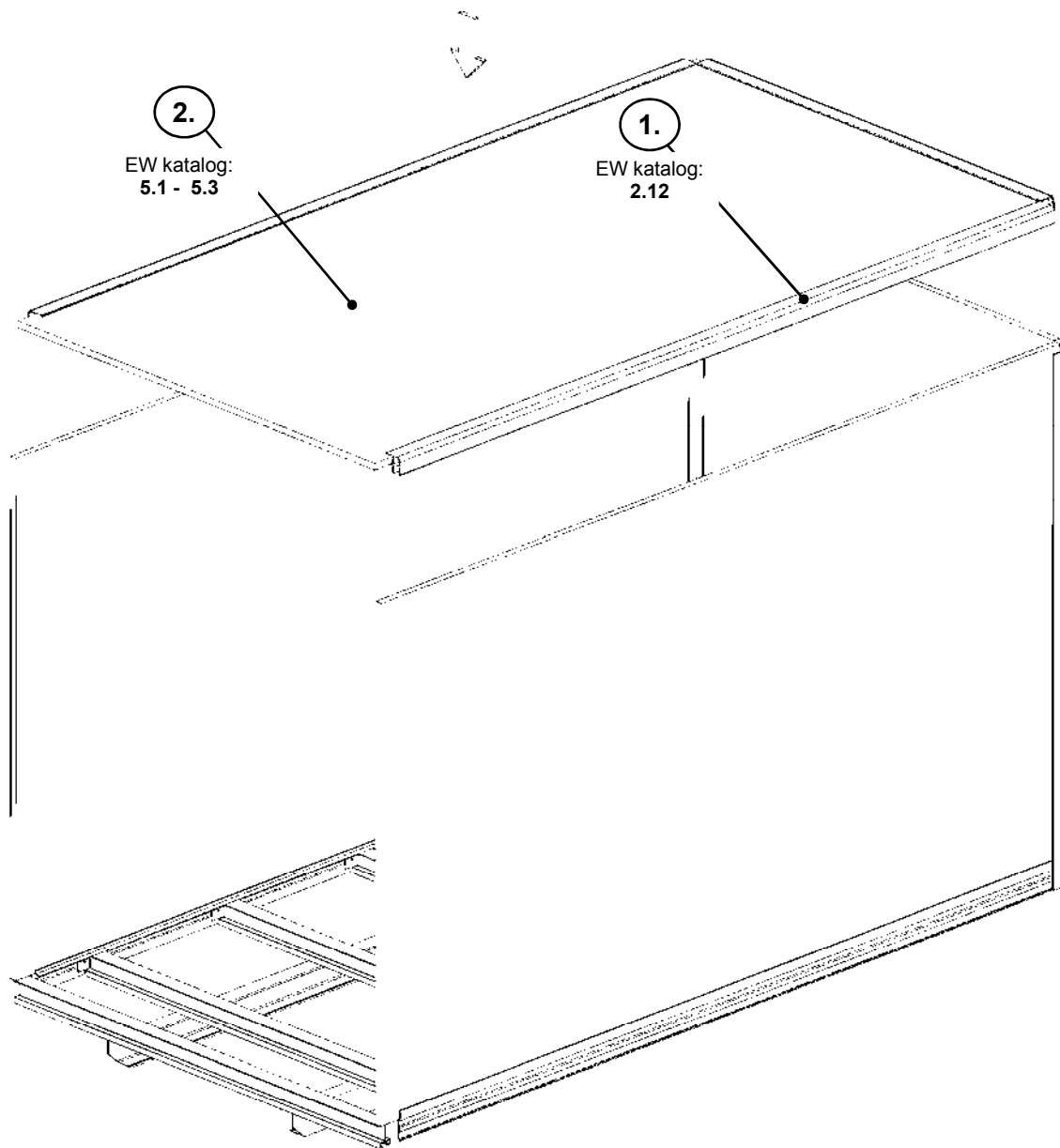
	KATALOŠKI BR	NAZIV	POVRŠINA	Kg/m	DUŽINA - m
1.	1254-25-22	Okvirni profil za furgon	elox	1,577	7,5
2.	1202-90-11	Profil poprečnog nosača 90 mm	natur	2,2	2 - 2,2 - 2,5 - 2,55
3.	1201-110-11	Profil uzdužnog nosača	natur	3,32	5 - 6,6 - 7,5

## Postavljanje čeonog i bočnog panela na okvirni profil



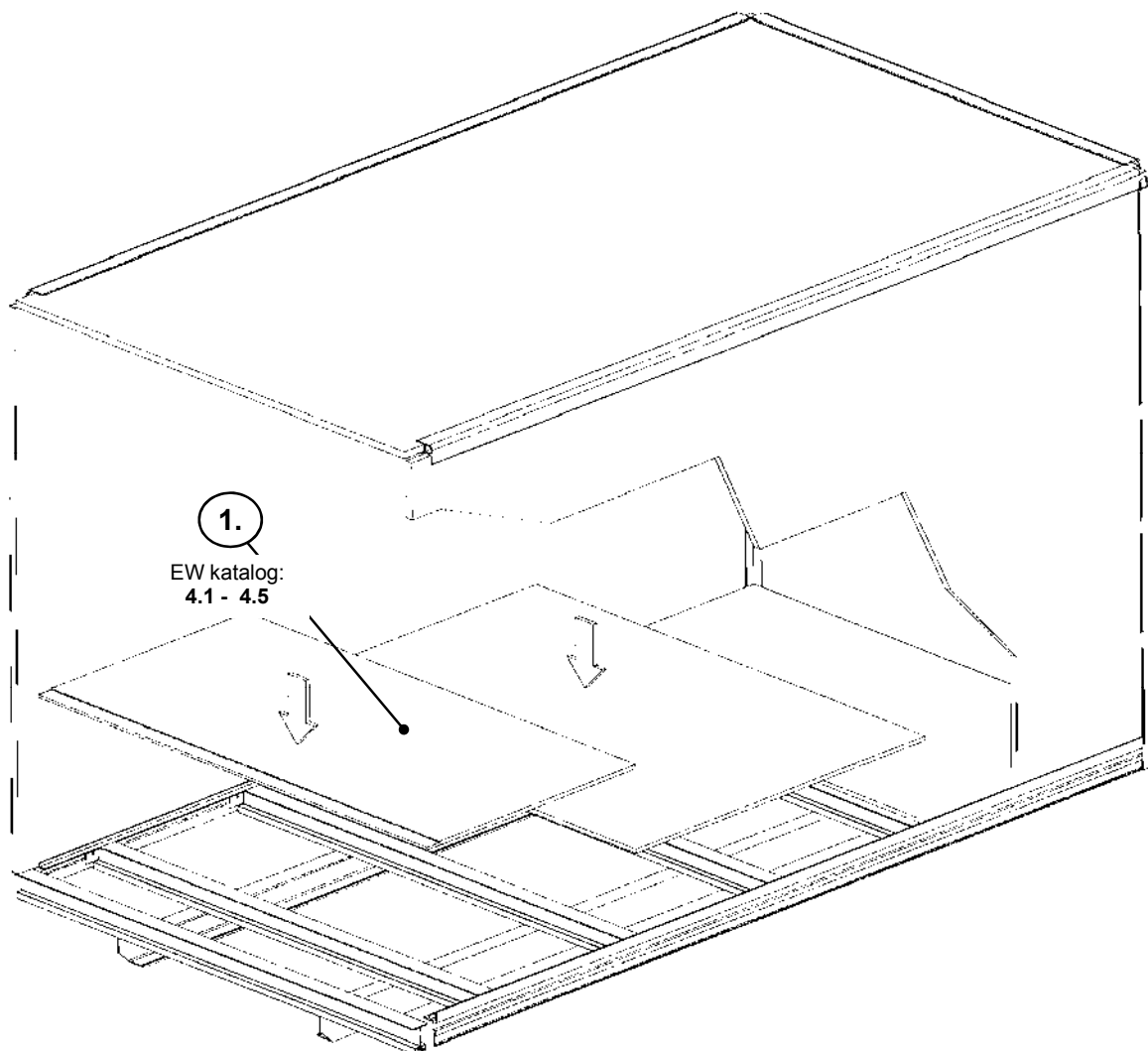
KATALOŠKI BR	NAZIV	POVRŠINA	Kg/m	DUŽINA - m
1.	1254-25-92 Furgonski krovni profil 25 mm	elox	1,958	7,5
2.	Termoizolovani sendvič panel - opširnije u 5.poglavlju Eurowind kataloga			

Postavljanje krovnog panela na bočne zidove



KATALOŠKI BR	NAZIV	POVRŠINA	Kg/m	DUŽINA - m
1.	1254-25-92 Furgonski krovni profil 25 mm	elox	1,958	7,5
2.	Termoizolovani sendvič panel - opširnije u 5.poglavlju Eurowind kataloga			

## Postavljanje poda na pomoćnu šasilju

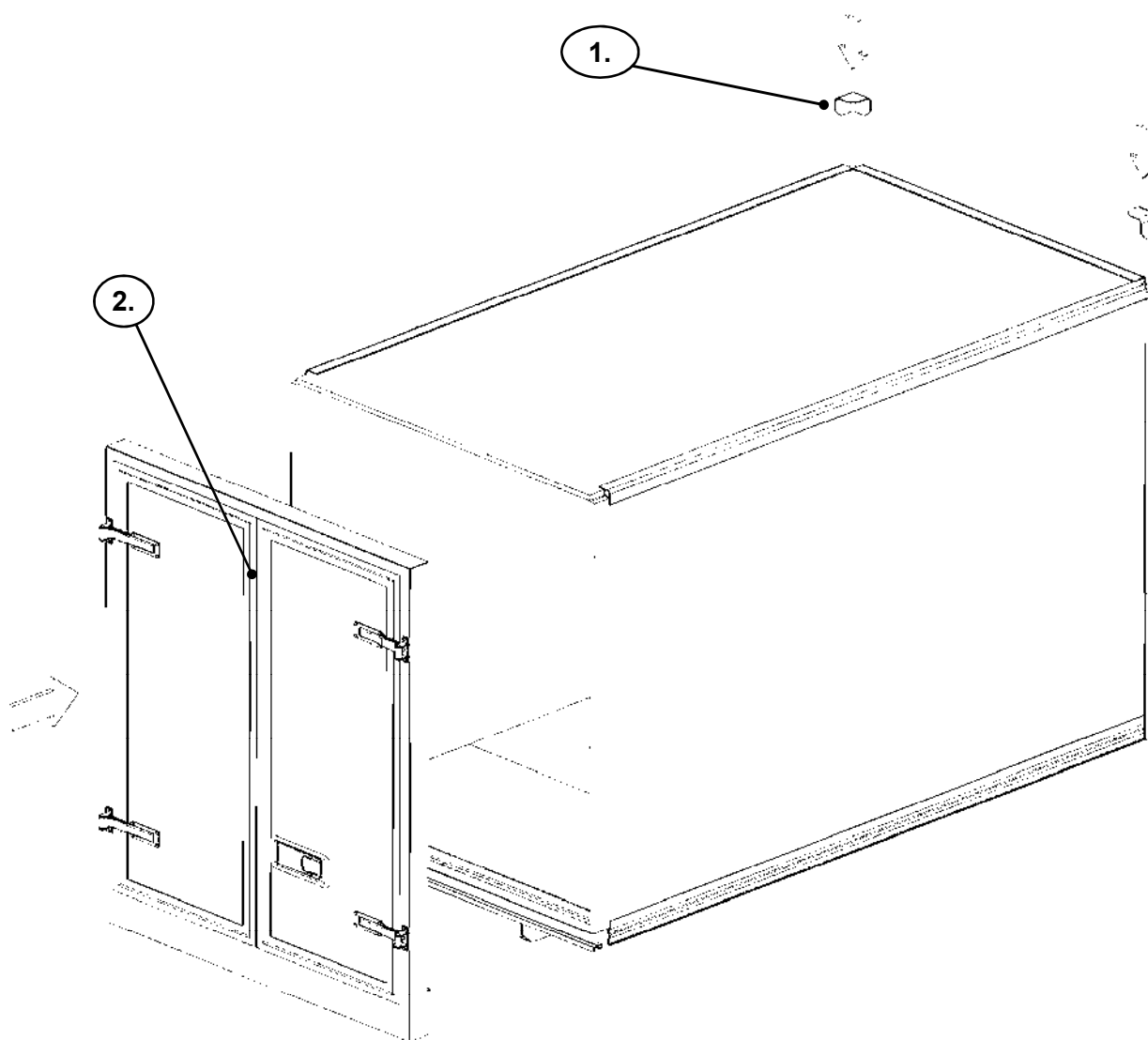


KATALOŠKI BR	NAZIV	POVRŠINA	Kg/m	DUŽINA - m
--------------	-------	----------	------	------------

1.

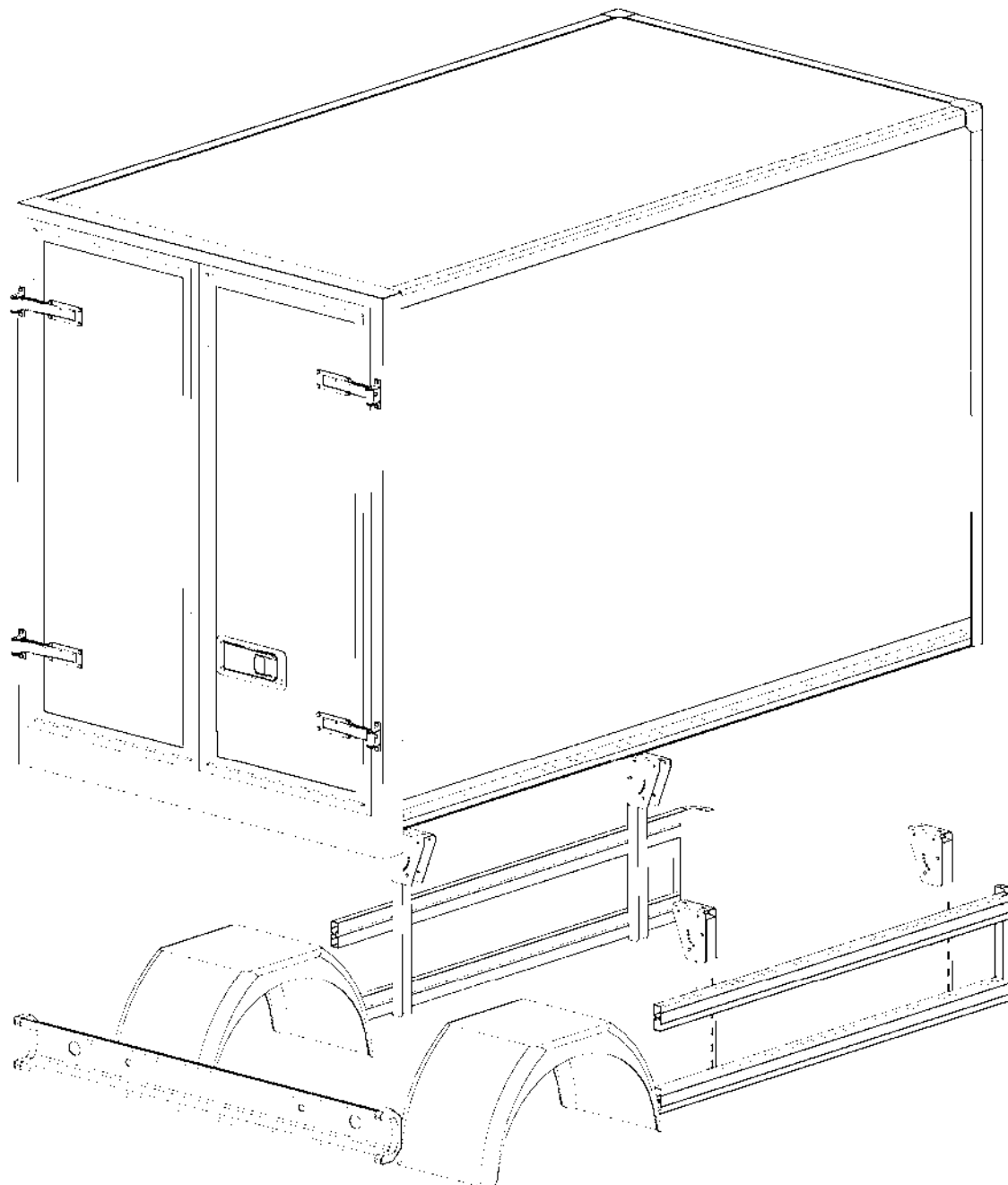
Višeslojna furnir ploča (blažujka) 15, 18 mm debljine - opširnije u 4. poglavlju Eurowind kataloga

Postavljanje zadnjih vrata i ugaonih elemenata



KATALOŠKI BR	NAZIV	POVRŠINA	Kg/kom
1.	5107-24-127 Plastični ugaoni element	natur	0,3
2.	Komplet zadnjih vrata, sa inox okvirima, bravom i šarkama		0,3

## Opciós alkatrészek



O opcionim dodacima (bočni branik protiv podletanja, blatobrani, kutije za alat, merdevine, gazišta itd) opširnije informacije mogu se dobiti u 8. poglavlju Eurowind kataloga