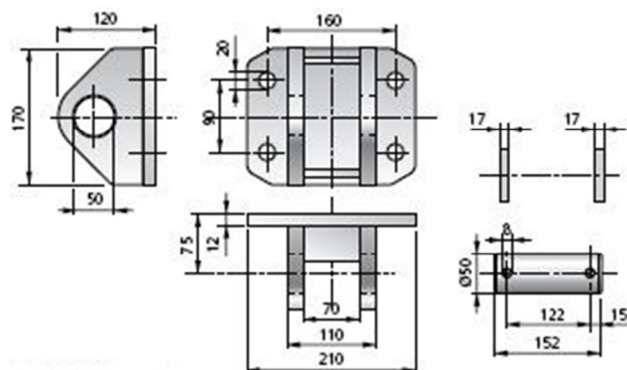
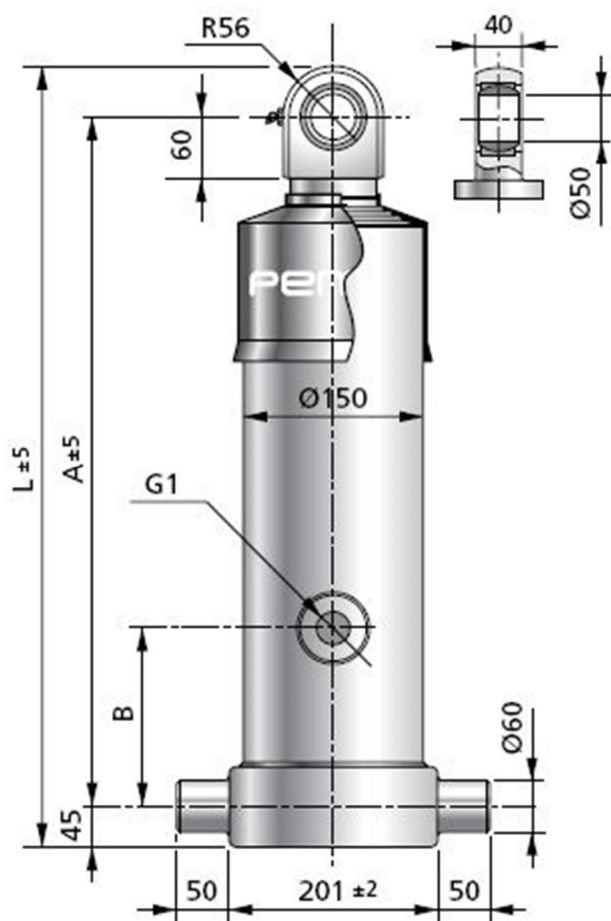


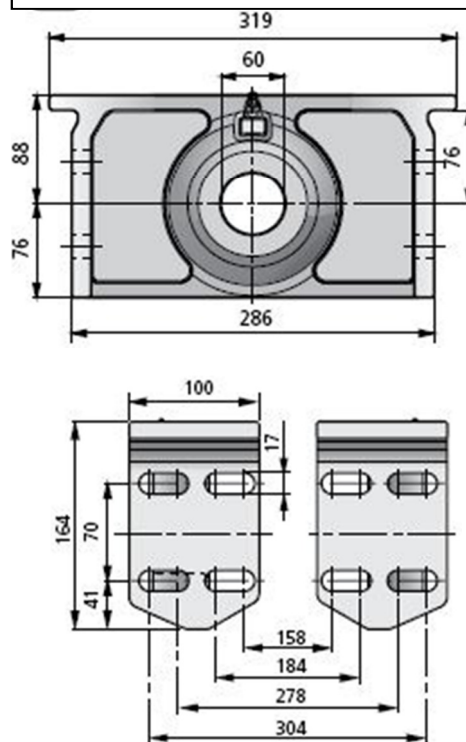
Front munkahengerek

HF129 129-111-95-80

Felső konzol: A40050013



Alsó konzol: A9006002

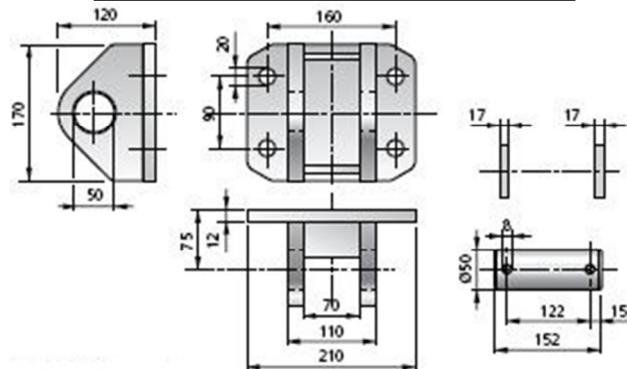
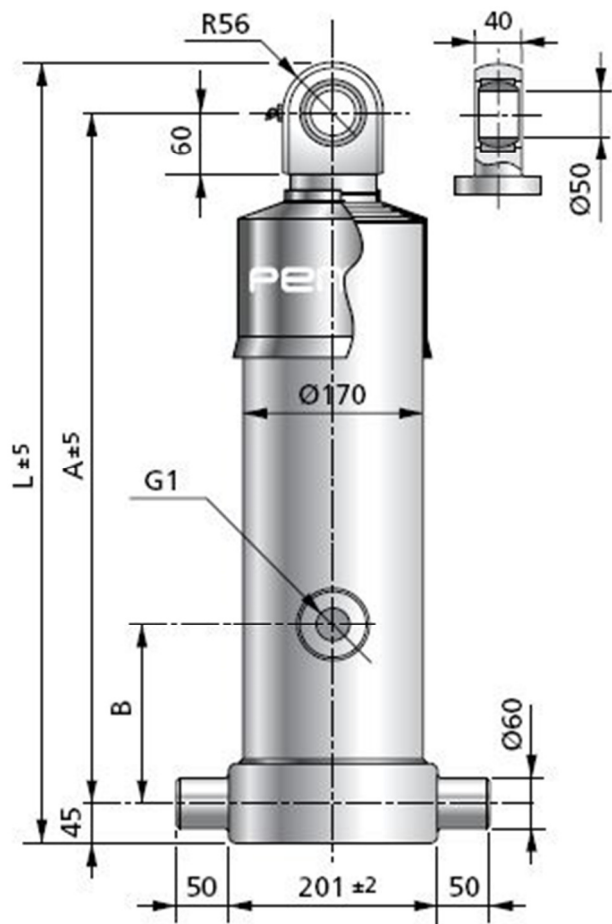


HF 129 TECHNICAL DATA Technikai adatok

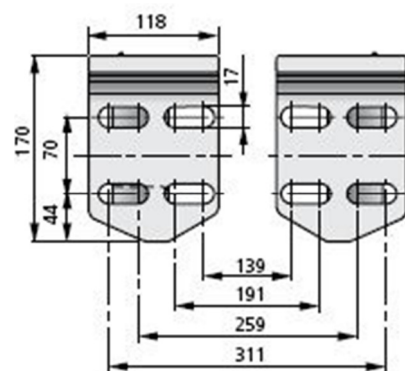
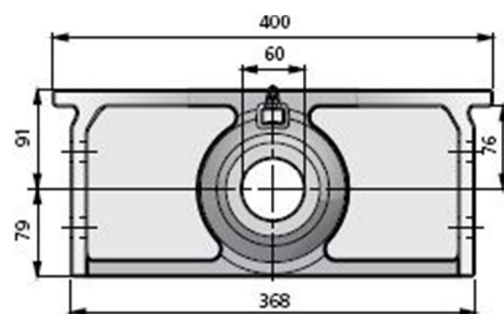
TÍPUS	KÓD	Tagok száma	Lököt hossz mm	Tömeg kg	Olaj szükséglet liter	Maximális üzemi nyomás bar	Billentési össztömeg tonna	L	A (mm)	B
HF 3500 129 3	4113601293010	3	3500	123	34,7	200	29-55	1528	1427	190
HF 3840 129 3	4114701293010	3	3840	132	38,1	200	29-55	1683	1582	190
HF 4190 129 4	4112351294010	4	4190	128	36,4	200	25-47	1419	1318	190
HF 4370 129 4	4112801294010	4	4370	132	38	200	25-47	1464	1363	190

HF 149 149-129-111-95-80

Felső konzol: A40050013



Alsó konzol: A90060003

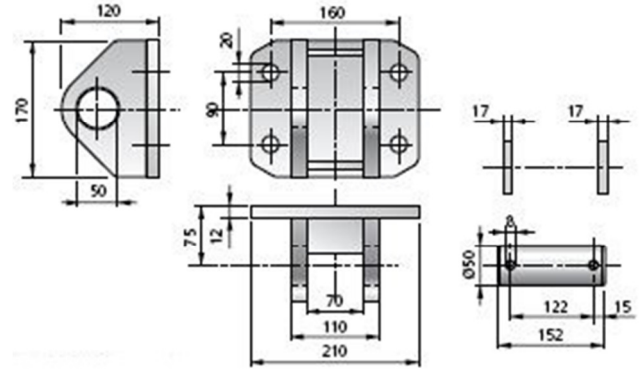
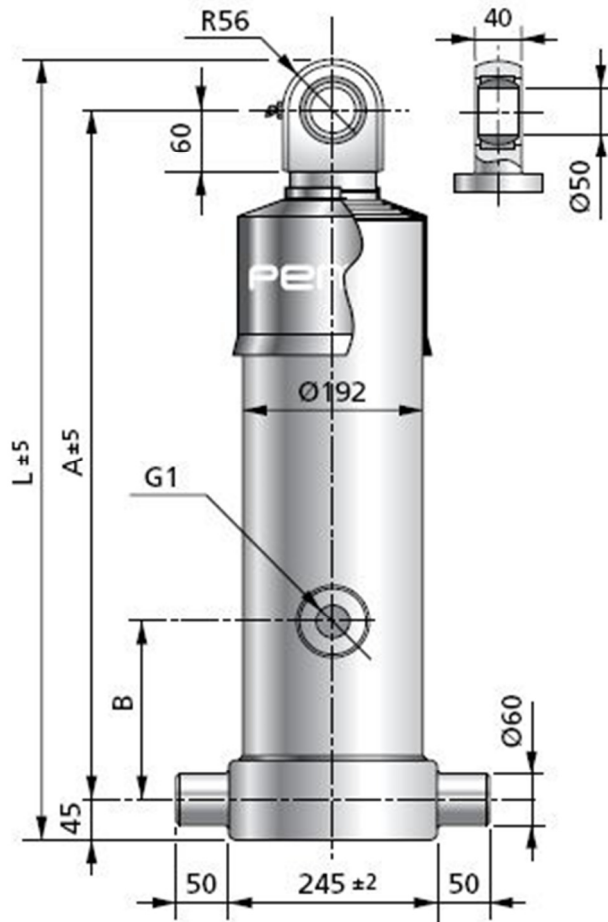


HF 149 TECHNICAL DATA Műszaki adatok

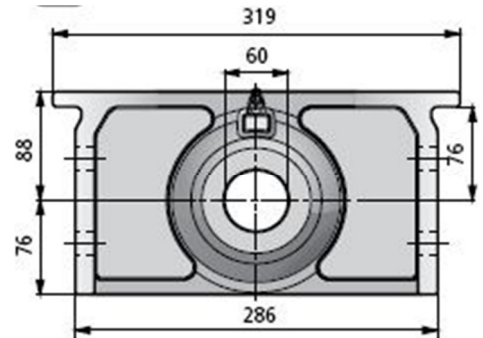
TÍPUS	KÓD	Tagok száma	Lököt hossz mm	Súly kg	Olaj szükséglet liter	Maximális üzemi nyomás bar	Billenthető össztöm. tonna	L	A [mm]	B
HF 4350 149 4	4112801494010	4	4350	154	51,3	200	34-64	1459	1358	190
HF 4650 149 4	4113601494010	4	4650	164	54,8	200	34-64	1534	1433	190
HF 4950 149 4	4114301494010	4	4950	172	58,4	200	34-64	1609	1508	190
HF 4620 149 5	4111151495010	5	4620	150	48,2	200	29-54	1305	1204	190

HF 169 169-149-129-111-95

Felső konzol: A40050013



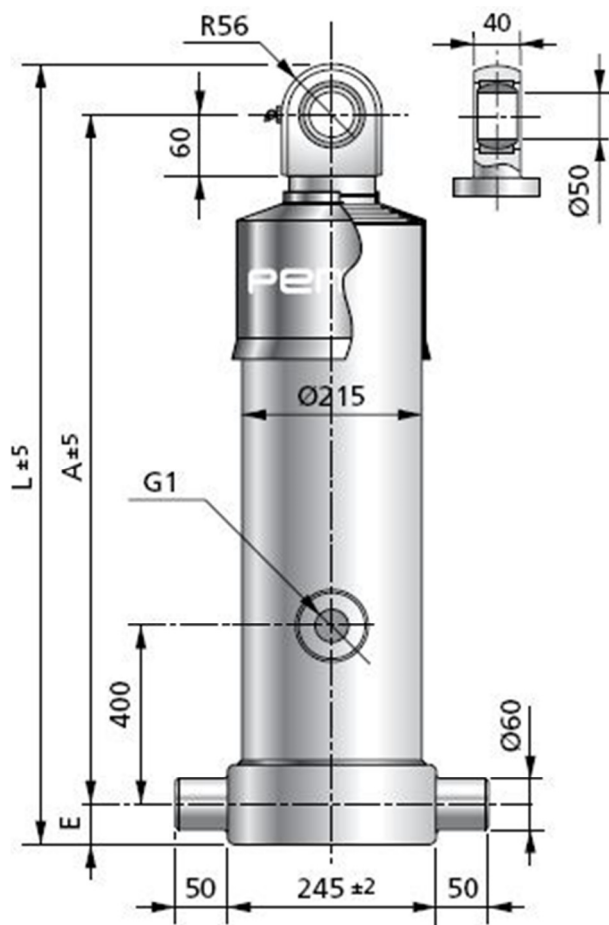
Alsó konzol: A90060003



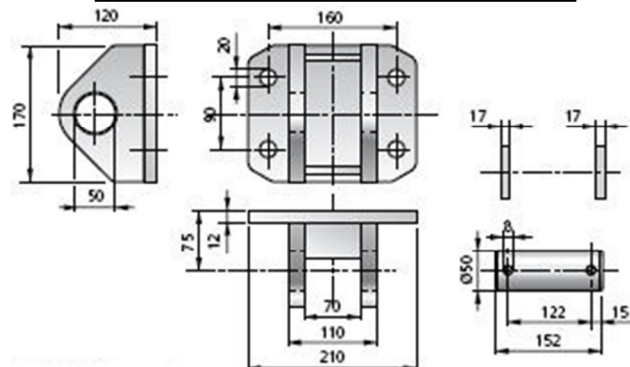
HF 169 TECHNICAL DATA MŰSZAKI ADATOK

TÍPUS	KÓD	Tagok száma	Lököt hossz mm	Súly kg	Olaj szükséglet liter	Maximális üzemi nyomás bar	Billenthető össztömeg tonna	L	A [mm]	B
HF 4330 169 4	4112801694010	4	4330	193	67,6	200	46-85	1459	1358	190
HF 4630 169 4	4113601694010	4	4630	205	72,3	200	46-85	1534	1433	190
HF 4930 169 4	4114301694010	4	4930	214	77	200	46-85	1609	1508	190
HF 5090 169 4	4114701694010	4	5090	217	79,5	200	46-85	1649	1548	400
HF 5690 169 4	4116801694010	4	5690	246	88,9	200	46-85	1859	1758	400
HF 5420 169 5	4112801695010	5	5420	204	75,4	200	39-73	1470	1369	400
HF 5800 169 5	4113601695010	5	5800	215	80,6	200	39-73	1545	1444	400
HF 6170 169 5	4114301695010	5	6170	226	85,8	200	39-73	1620	1519	400
HF 6720 169 5	4116001695010	5	6720	250	93,5	175	39-64	1790	1689	400
HF 7120 169 5	4116801695010	5	7120	265	99,1	150	39-55	1870	1769	400
HF 7720 169 5	4118001695010	5	7720	280	107,4	130	34-48	1990	1889	400

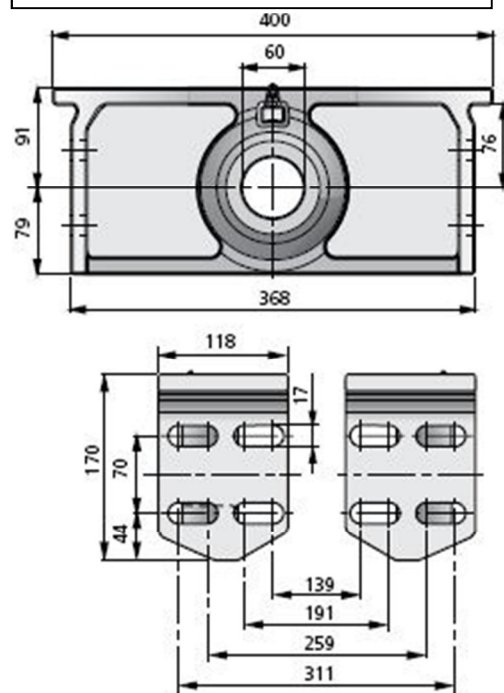
HF 191 191-169-149-111-95



Felső konzol: A40050013



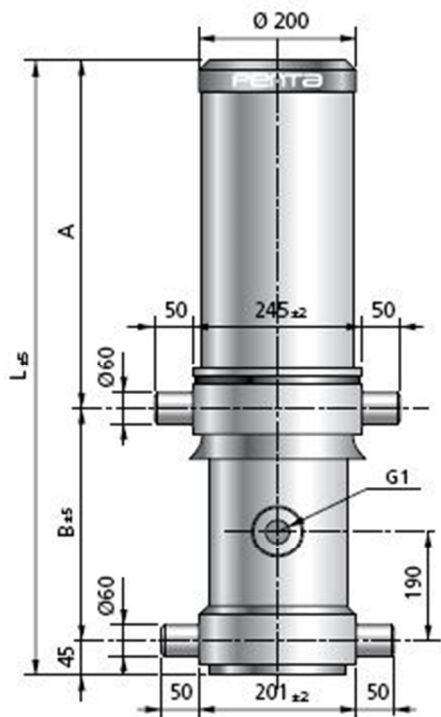
Alsó konzol: A90060003



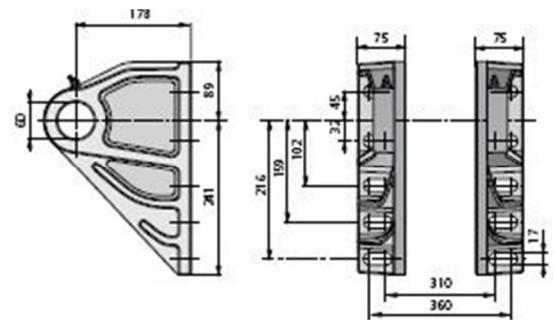
HF 191 TECHNICAL DATA MŰSZAKI ADATOK

TÍPUS	KÓD	Tagok száma	Lököt hossz mm	Súly kg	Olaj szükséglet liter	Maximális üzemi nyomás bar	Billenthető össztömeg tonna	L	A [mm]	E
HF 5170 191 5	4112351915010	5	5170	243	94,1	200	52-97	1431	1330	45
HF 5400 191 5	4112801915010	5	5400	251	98,2	200	52-97	1476	1375	45
HF 6150 191 5	4114301915010	5	6150	280	111,9	200	52-97	1626	1500	70
HF 7100 191 5	4116801915010	5	7100	323	129,3	200	52-97	1876	1775	45
HF 8050 191 5	4118801915010	5	8050	355	146,6	150	52-73	2066	1965	45
HF 6670 191 6	4113101916010	6	6670	270	108,9	200	45-84	1517	1416	45
HF 7390 191 6	4114301916010	6	7390	293	120,7	175	45-73	1637	1511	70

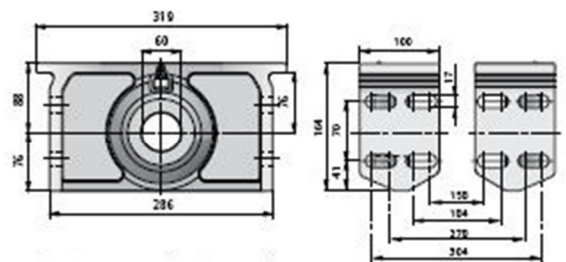
HFC 129 129-111-95-80



Felső konzol: A80060002



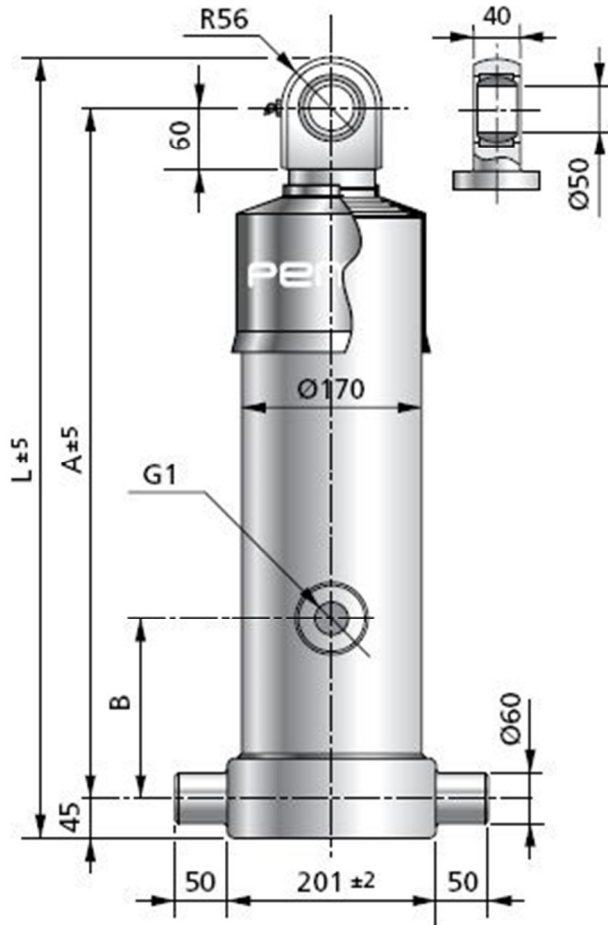
Alsó konzol: A90060003



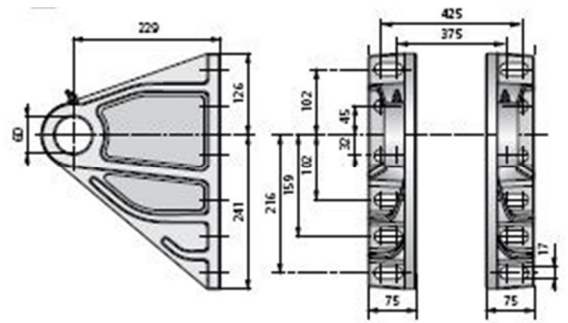
HFC 129 TECHNICAL DATA Műszaki adatok

TÍPUS	KÓD	Tagok száma	Lököt hossz mm	Tömeg kg	Olaj szükséglet dm	Maximális üzemi nyomás bar	Billentési össztömeg tonna	L	A [mm]	B
HFC 3500 129 3	4213601293010	3	3500	167	34,7	200	29-55	1464	1108	311
HFC 3840 129 3	4214701293010	3	3840	178	38,1	200	29-55	1579	1214	320
HFC 4290 129 3	4216801293010	3	4290	195	42,6	200	29-55	1789	1424	320
HFC 4190 129 4	4212351294010	4	4190	168	36,4	200	25-47	1355	979	331
HFC 4370 129 4	4212801294010	4	4370	173	38	200	25-47	1400	1029	326
HFC 4670 129 4	4213601294010	4	4670	181	40,6	200	25-47	1475	1108	322

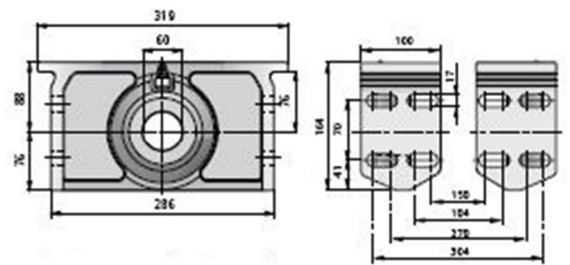
HFC 149 149-129-111-95-80



Felső konzol: A80060001



Alsó konzol: A90060003

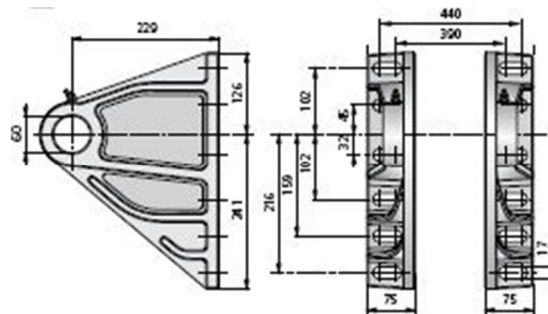
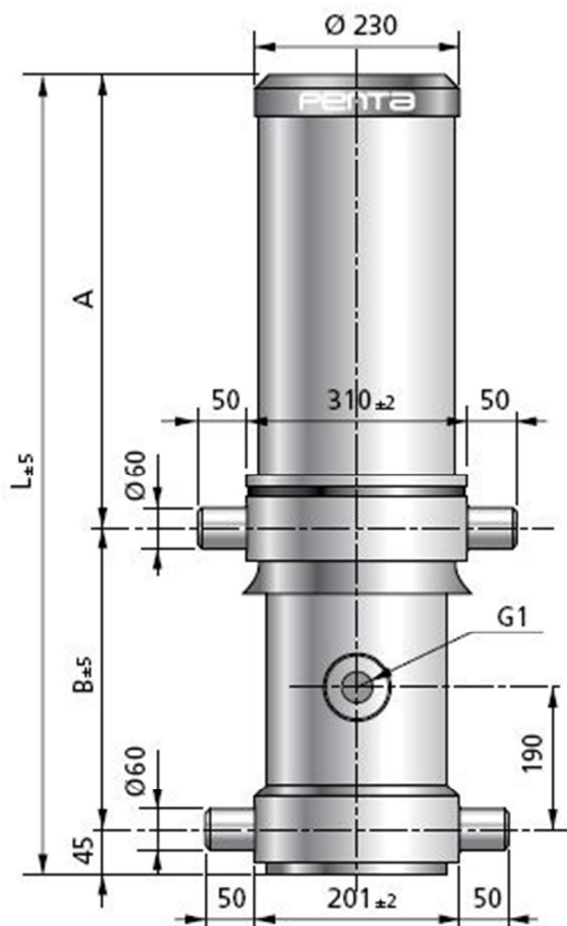


HFC 149 TECHNICAL DATA MŰSZAKI ADATOK

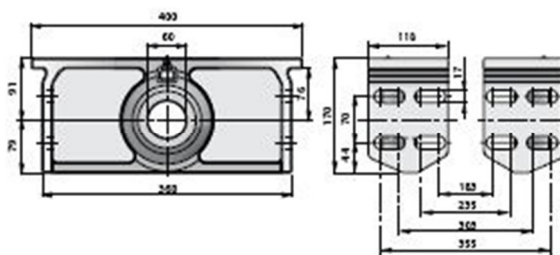
TÍPUS	KÓD	Tagok száma	Lököt hossz mm	Tömeg kg	Olaj mennyiség liter	Maximális üzemi nyomás bar	Billentési össztömeg tonna	L	A [mm]	B
HFC 4280 149 3	4216801493010	3	4280	258	57,2	200	40-74	1786	1423	318
HFC 4350 149 4	4212801494010	4	4350	225	51,3	200	34-64	1397	1023	327
HFC 4650 149 4	4213601494010	4	4650	235	54,8	200	34-64	1472	1107	320
HFC 4950 149 4	4214301494010	4	4950	244	58,4	200	34-64	1547	1173	329
HFC 5110 149 4	4214701494010	4	5110	250	60,3	200	34-64	1627	1253	329
HFC 4620 149 5	4211151495010	5	4620	213	48,2	200	29-54	1243	861	337

HFC 169 169-149-129-111-9

Felső konzol: A80060001



Alsó konzol: A90060003

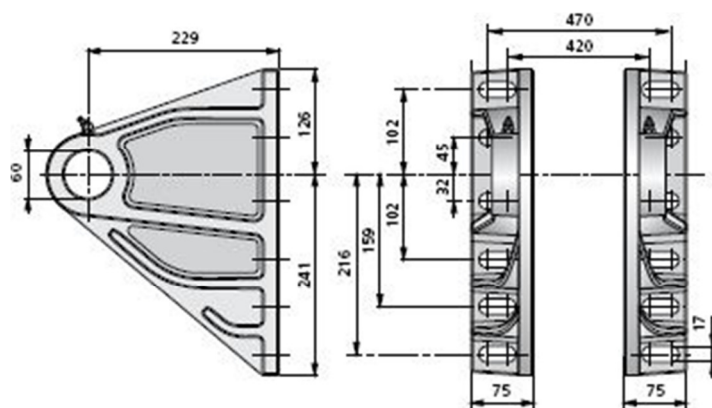
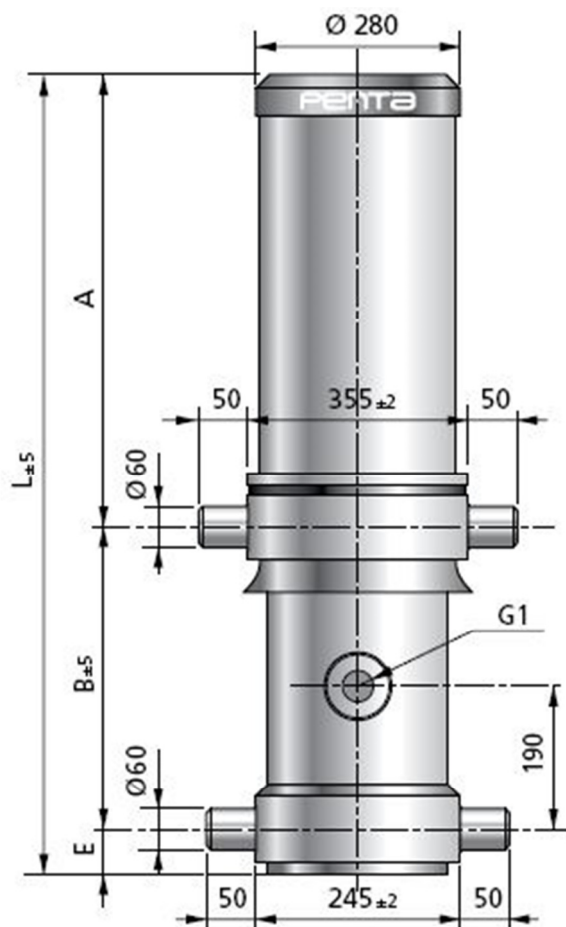


HFC 169 TECHNICAL DATA MŰSZAKI ADATOK

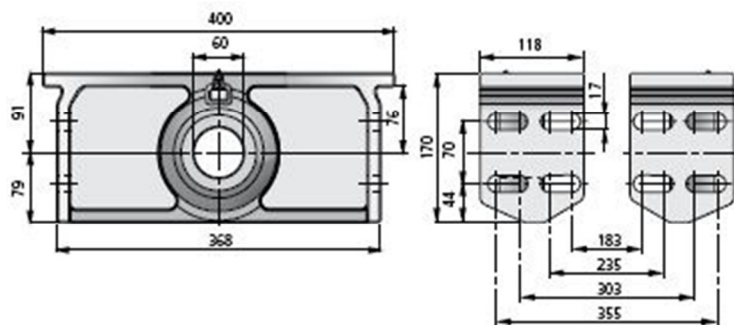
TÍPUS	KÓD	Tagok száma	Léket hossz mm	Tömeg kg	Olaj szükséglet liter	Maximális üzemi nyomás bar	Billentési össztömeg tonna	L	A [mm]	B
HFC 4630 169 4	4213601694010	4	4630	290	72,3	200	46-85	1476	1104	327
HFC 4930 169 4	4214301694010	4	4930	308	77	200	46-85	1551	1188	318
HFC 5090 169 4	4214701694010	4	5090	310	79,5	200	46-85	1591	1217	329
HFC 5690 169 4	4216801694010	4	5690	343	88,9	200	46-85	1801	1423	333
HFC 5420 169 5	4212801695010	5	5420	294	75,4	200	39-73	1412	1034	333
HFC 5800 169 5	4213601695010	5	5800	308	80,6	200	39-73	1492	1104	343
HFC 6170 169 5	4214301695010	5	6170	320	85,8	200	39-73	1562	1188	329
HFC 6720 169 5	4216001695010	5	6720	345	93,5	200	39-73	1737	1349	343
HFC 7120 169 5	4216801695010	5	7120	360	99,1	200	39-73	1812	1438	329
HFC 8070 169 5	4218801695010	5	8070	389	112,3	200	39-73	2002	1619	338
HFC 9020 169 5	4220601695010	5	9020	421	125,6	155	39-57	2192	1674	473
HFC 9520 169 5	4221601695010	5	9520	439	132,5	140	37-51	2292	1781	466

HFC 191 191-169-149-129-111-95

Felső konzol: A80060001



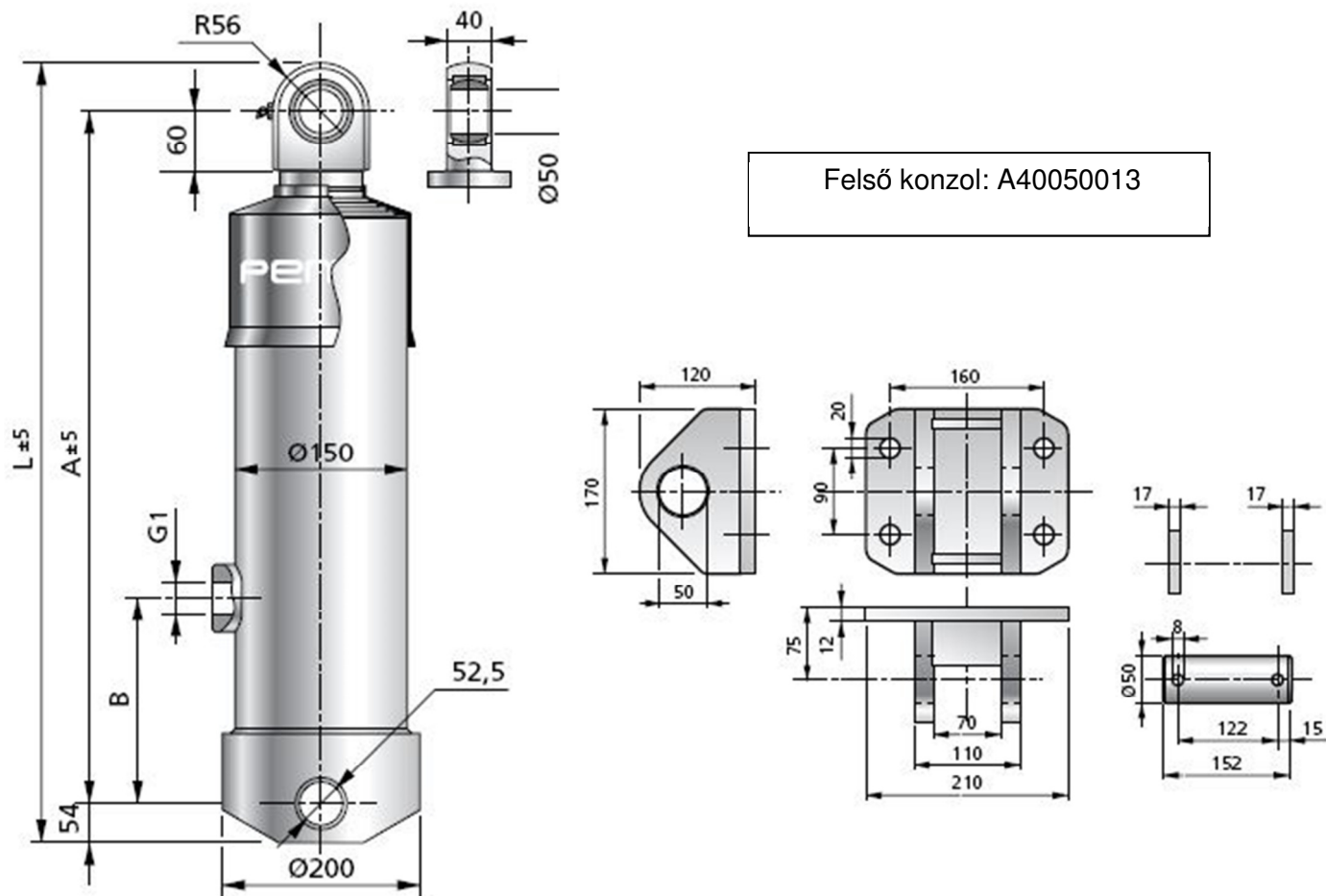
Alsó konzol: A90060003



HFC 191 TECHNICAL DATA MŰSZAKI ADATOK

TÍPUS	KÓD	Tagok száma	Lököt hossz mm	Tömeg kg	Olaj szükséglet liter	Maximális üzemi nyomás bar	Billentési össztömeg tonna	L	A	B	E
								[mm]			
HFC 6150 191 5	4214301915010	5	6150	381	111,9	200	52-97	1577	1177	330	70
HFC 7100 191 5	4216801915010	5	7100	433	129,3	200	52-97	1827	1450	332	45
HFC 8050 191 5	4218801915010	5	8050	473	146,6	200	52-97	2017	1636	336	45
HFC 9000 191 5	4220601915010	5	9000	507	164	200	52-97	2207	1686	476	45
HFC 9500 191 5	4221601915010	5	9500	528	173,1	175	52-85	2307	1796	466	45
HFC 6670 191 6	4213101916010	6	6670	369	108,9	200	45-84	1468	1082	341	45
HFC 7390 191 6	4214301916010	6	7390	395	120,7	200	45-84	1588	1177	341	70

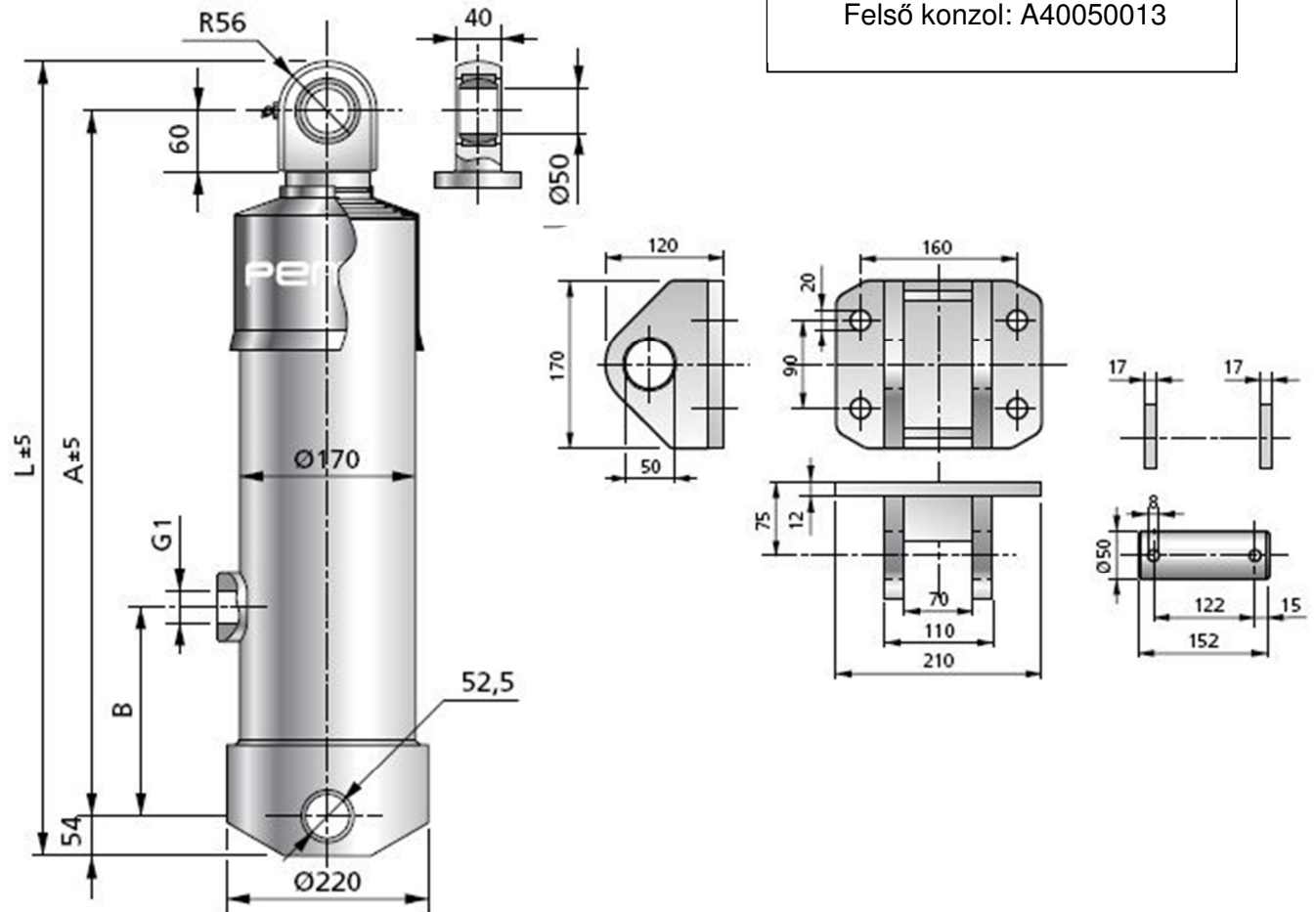
HFB 129 129-111-95



HFB 129 TECHNICAL DATA MŰSZAKI ADATOK

TÍPUS	KÓD	Tagok száma	Lököt hossz mm	Tömeg kg	Olaj szükséglet liter	Maximális üzemi nyomás bar	Billentési össztömeg tonna	L	A [mm]	B
HFB 3270 129 3	4312801293010	3	3270	124	32,5	200	29-55	1542	1432	300
HFB 3840 129 3	4314701293010	3	3840	142	38,1	200	29-55	1732	1622	300

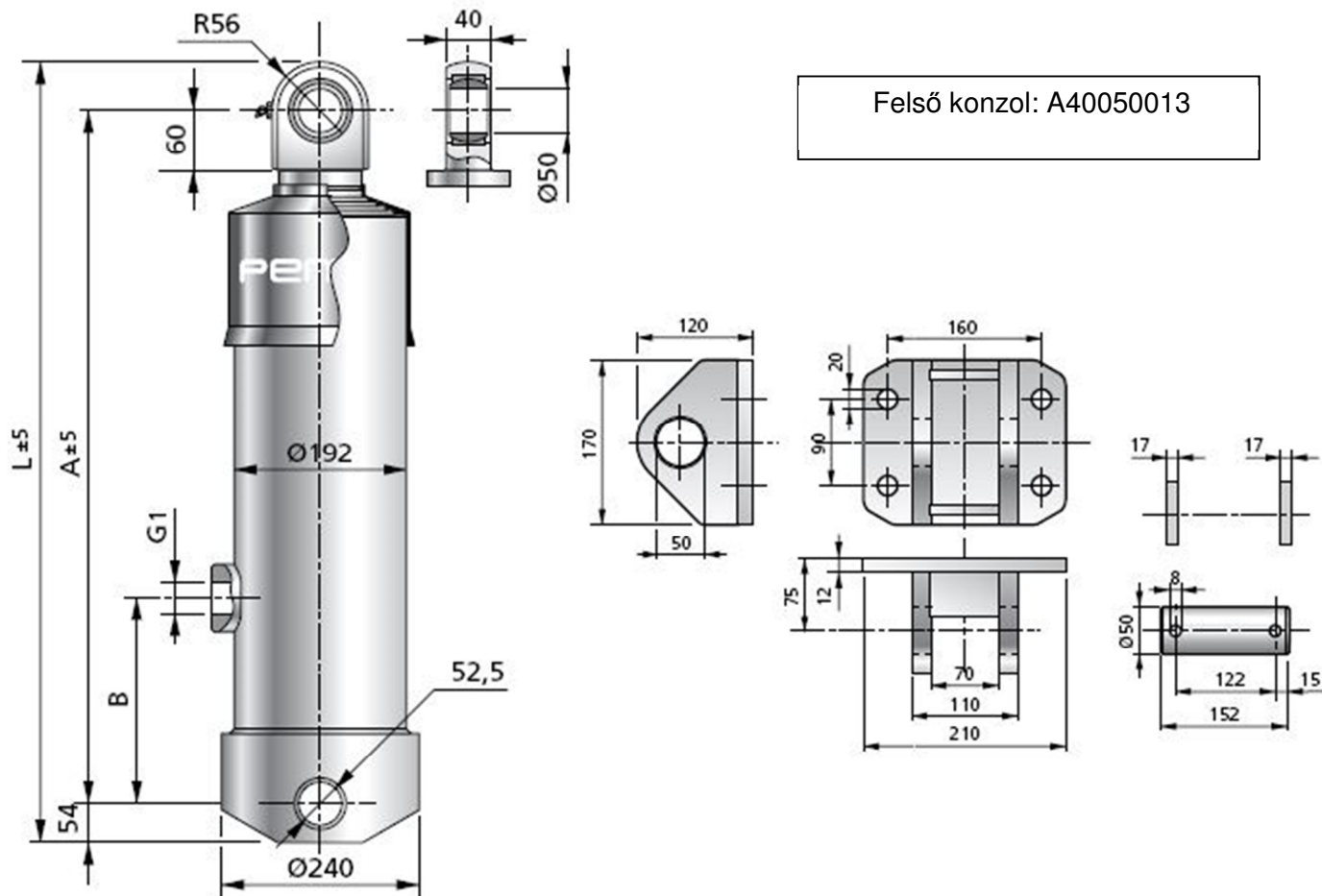
HFB 149 149-129-111-95-80



HFB 149 TECHNICAL DATA MŰSZAKI ADATOK

TÍPUS	KÓD	Tagok száma	Lököt hossz mm	Tömeg kg	Olaj szükséglet liter	Maximális üzemi nyomás bar	Billentési össztömeg tonna	L	A [mm]	B
HFB 3260 149 3	4312801493010	3	3260	156	43,3	200	40-74	1537	1427	300
HFB 3710 149 3	4314301493010	3	3710	172	49,5	200	40-74	1687	1577	300
HFB 3690 149 4	4311151494010	4	3690	150	43,5	200	34-64	1383	1273	300
HFB 3850 149 4	4311551494010	4	3850	155	45,4	200	34-64	1423	1313	300
HFB 4350 149 4	4312801494010	4	4350	168	51,3	200	34-64	1548	1438	300
HFB 4650 149 4	4313601494010	4	4650	177	54,8	200	34-64	1623	1513	300

HFB 169 169-149-129-111-95



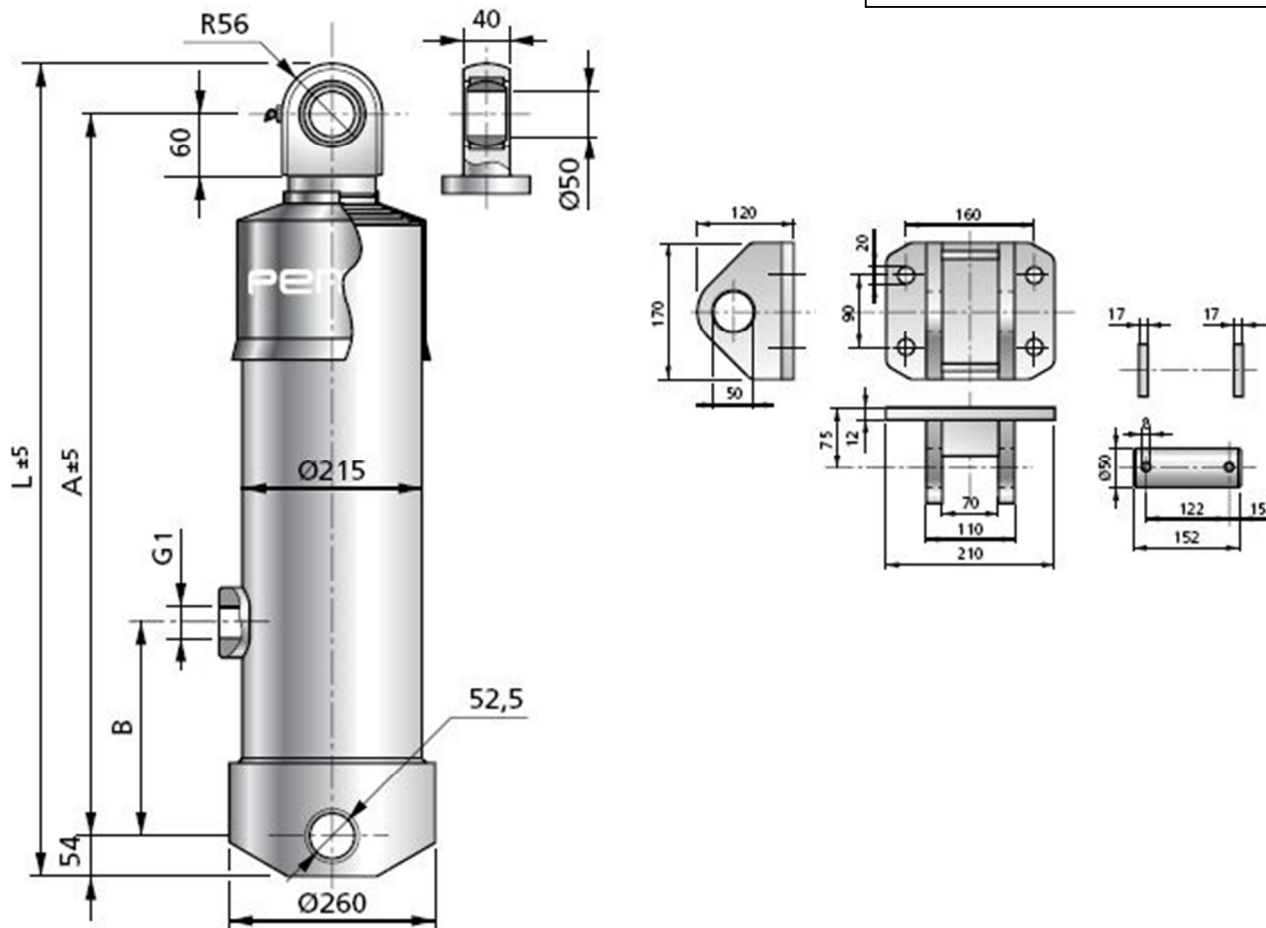
Felső konzol: A40050013

HFB 169 TECHNICAL DATA MŰSZAKI ADATOK

TÍPUS	KÓD	Tagok száma	Lököt hossz mm	Tömeg kg	Olaj szükséglet liter	Maximális üzemi nyomás bar	Billentési össztömeg tonna	L	A [mm]	B
HFB 4330 169 4	4312801694010	4	4330	203	67,6	200	46-85	1548	1438	300
HFB 5090 169 4	4314701694010	4	5090	229	79,5	200	46-85	1738	1628	300
HFB 4800 169 5	4311551695010	5	4800	197	66,7	200	39-73	1434	1324	300

HFB 191 191-169-149-129-111

Felső konzol: A40050013



HFB 191 TECHNICAL DATA MŰSZAKI ADATOK

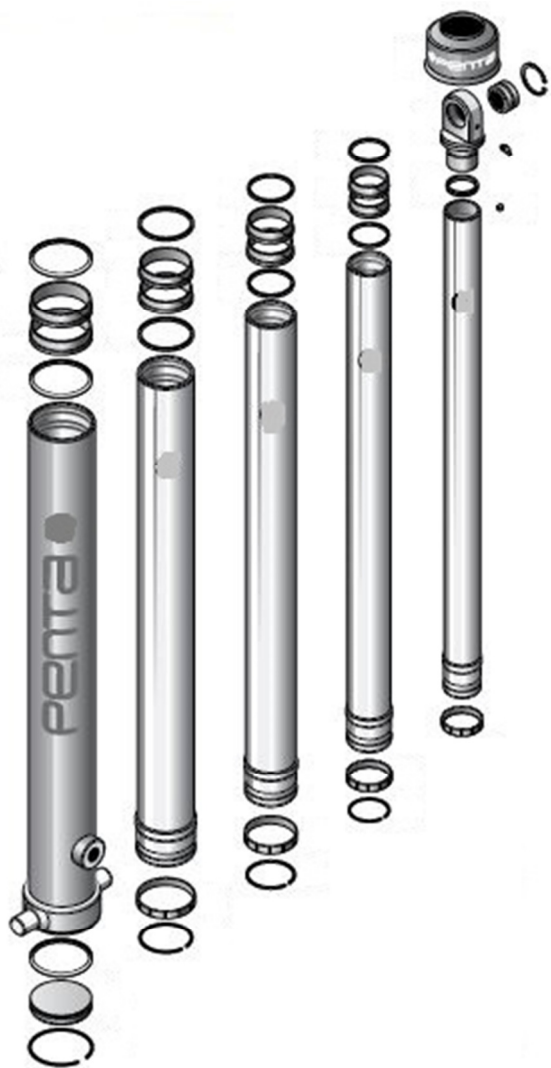
TÍPUS	KÓD	Tagok száma	Loket hossz mm	Tömeg kg	Olaj szükséglet liter	Maximális üzemi nyomás bar	Billentési össztömeg tonna	L	A (mm)	B
HFB 5400 191 5	4312801915010	5	5400	261	98,2	200	52-97	1565	1455	300
HFB 5770 191 5	4313601915010	5	5770	275	105,1	200	52-97	1640	1530	300
HFB 6150 191 5	4314301915010	5	6150	288	111,9	200	52-97	1715	1605	300
HFB 7100 191 5	4316801915010	5	7100	332	129,3	200	52-97	1965	1855	300

A HFC típusú munkahenger felépítése:



Minden munkahengerhez külön rendelhető tömítőgyűrű garnitúra és támasztógyűrű (Derlin) garnitúra.

A HF típusú munkahenger felépítése:



Minden munkahengerhez külön rendelhető tömítőgyűrű garnitúra és támasztógyűrű (Derlin) garnitúra.