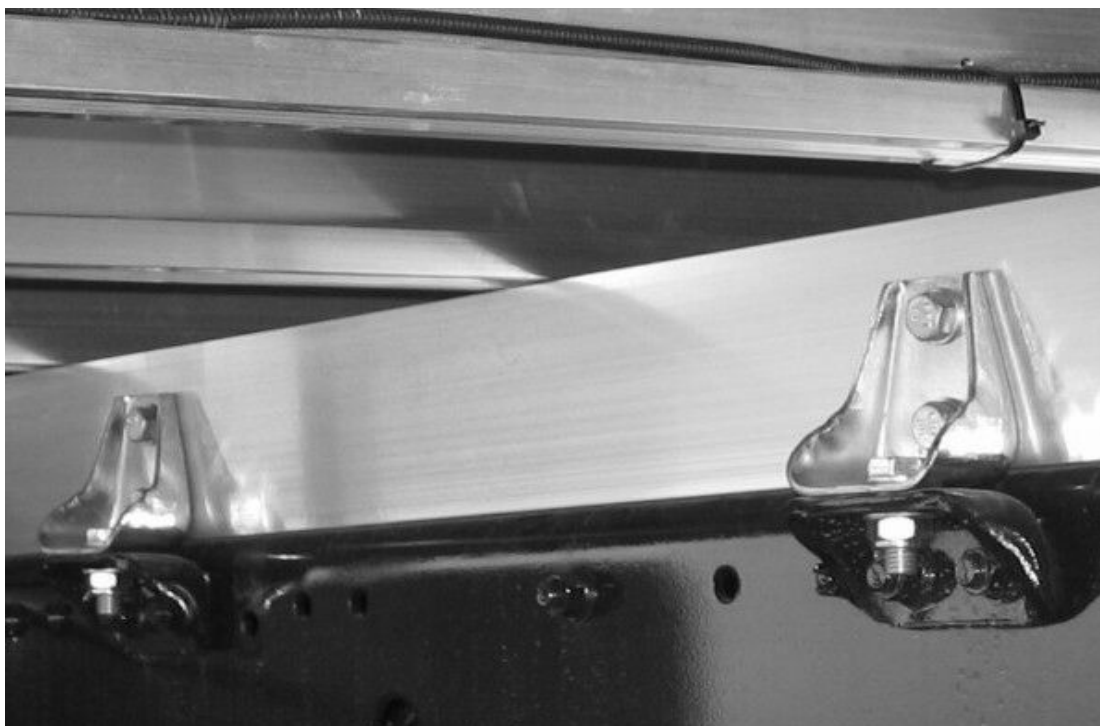
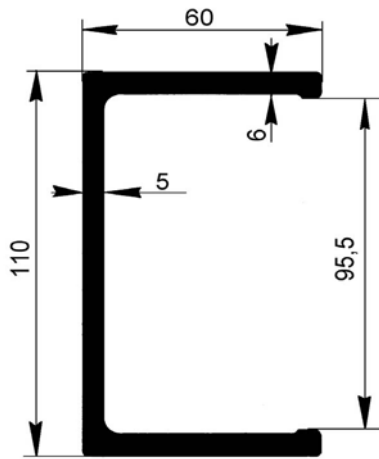




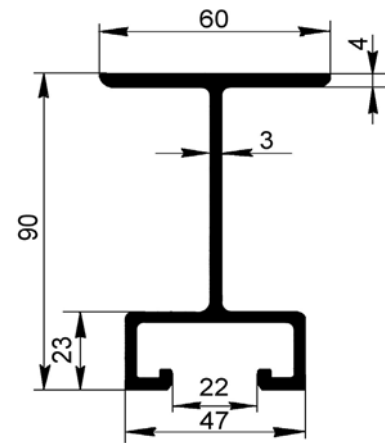
**HLINÍKOVÉ PROFILY A  
SPOJOVACIE DIELY POMOCNÉHO RÁMU**



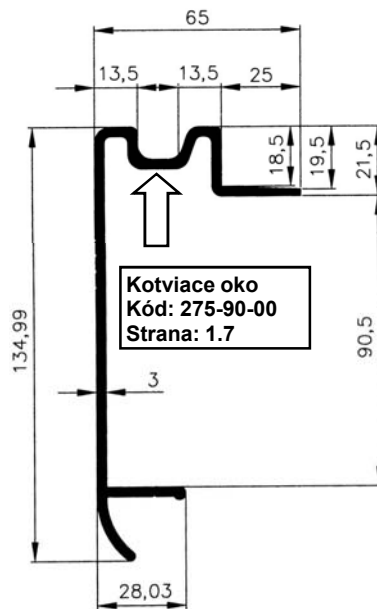




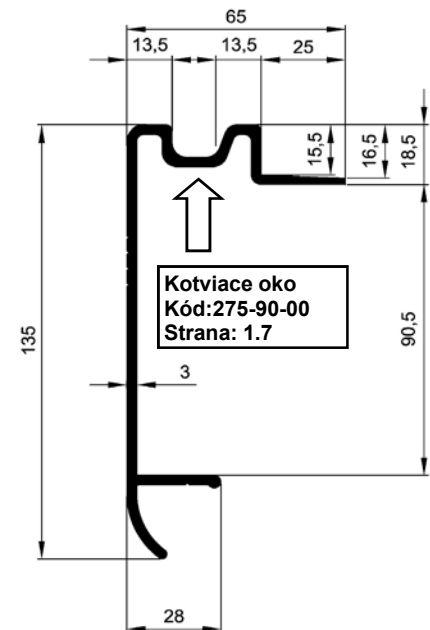
**1201-110-11**



**1202-90-11**

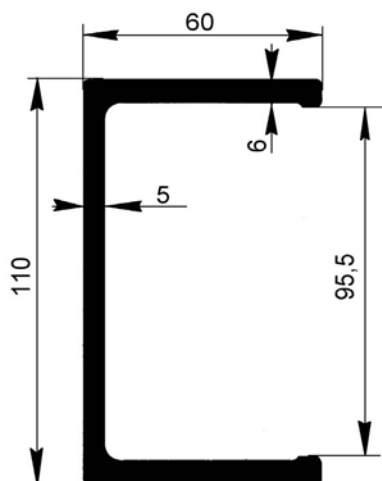


**1203-90-22**

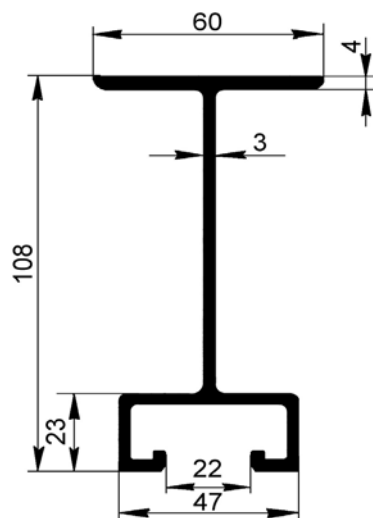


**1203-15-22**

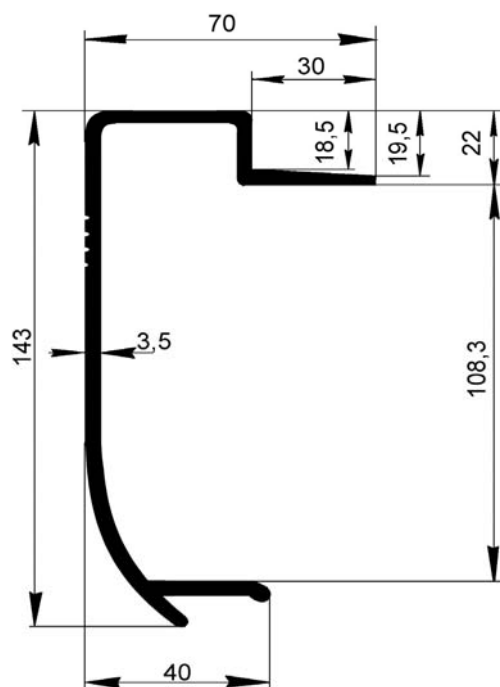
KÓD	NÁZOV	POVRCH	Kg/m	DĹŽKA - m
<b>1201-110-11</b>	Pozdĺžny profil 110 mm	prírodný	3,32	5,0 - 6,6 - 7,5
<b>1202-90-11</b>	Priečny profil 90 mm	prírodný	2,2	2 - 2,2 - 2,5 - 2,55
<b>1203-90-22</b>	Obvodový profil 90/18 mm s drážkou	elox	1,96	6,6 - 7,5
<b>1203-15-22</b>	Obvodový profil 90/15 mm s drážkou	elox	1,93	6,6 - 7,5
<b>MATERIÁL: AlMgSi 0,7 F27DIN</b>				



1201-110-11

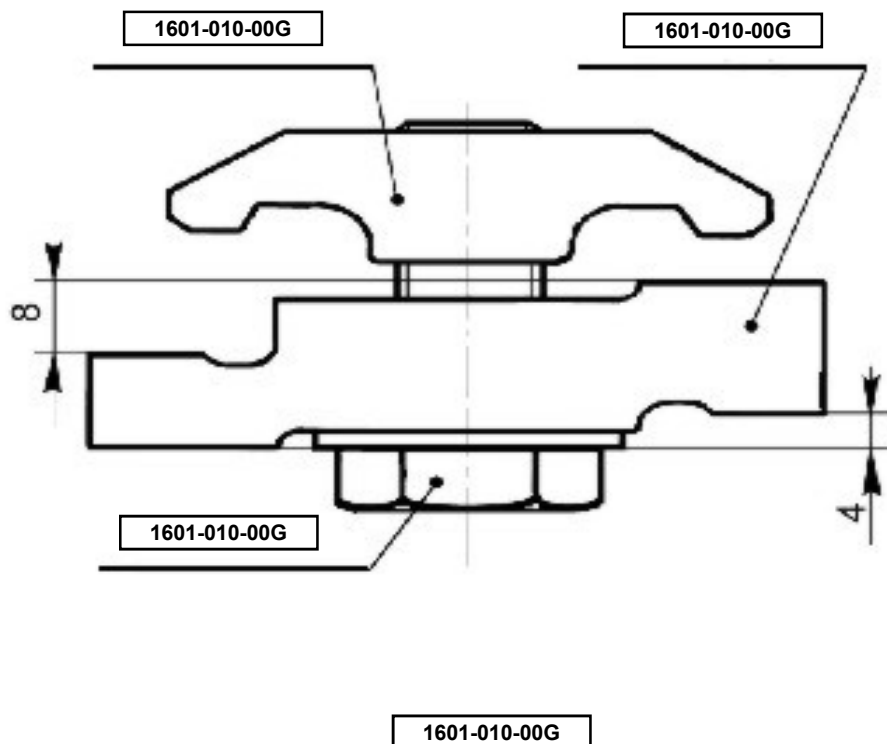


1202-108-21

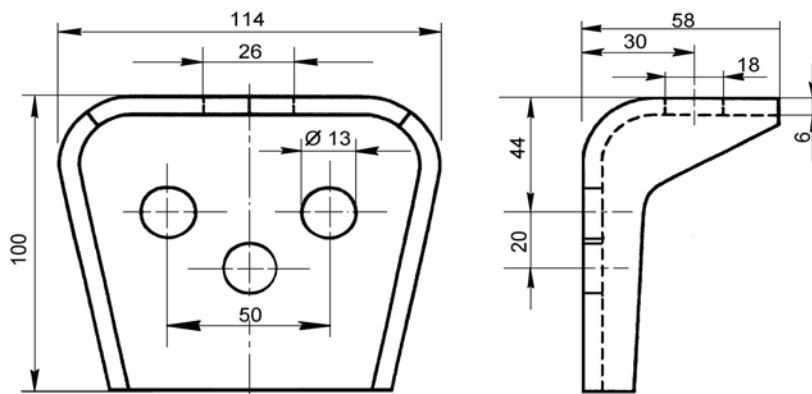


1203-108-32

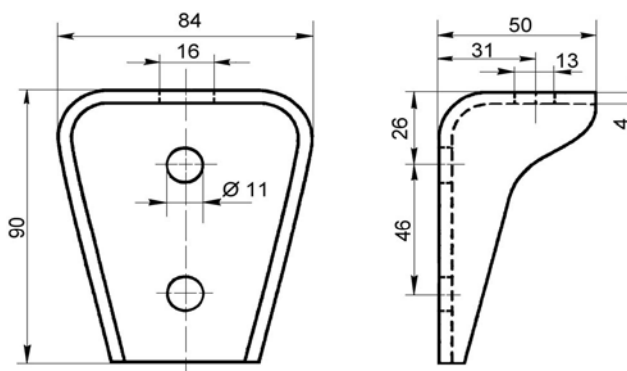
KÓD	NÁZOV	POVRCH	Kg/m	DĹŽKA - m
1201-110-11	Pozdĺžny profil 110 mm	prírodný	3,32	5,0 - 6,6 - 7,5
1202-108-21	Priečny profil 108 mm	prírodný	2,285	7,5
1203-108-32	Obvodový profil 108 mm	elox	2,384	7,5
<b>MATERIÁL:</b> pozdĺžne a priečne profily - AlMgSi 0,7 F27DIN obvodový profil - AlMgSi0,5 F25DIN				



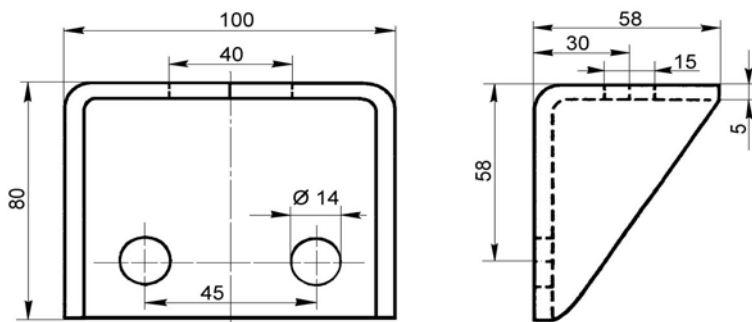
KÓD	NÁZOV	POVRCH	Kg/ks
1601-010-00G	7610FM svorka horná závitová - hliník	prírodný	0,02
	7610A svorka spodná s otvorom - hliník	prírodný	0,08
	7610CS skrutka M 10x35	pozink	0,03



1602-001-3

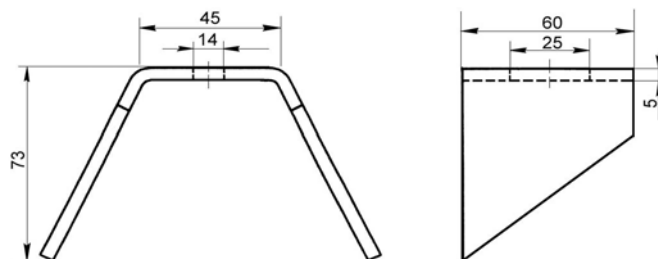


1602-0021-3

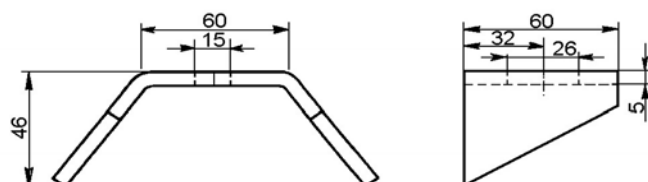


1602-0031-3

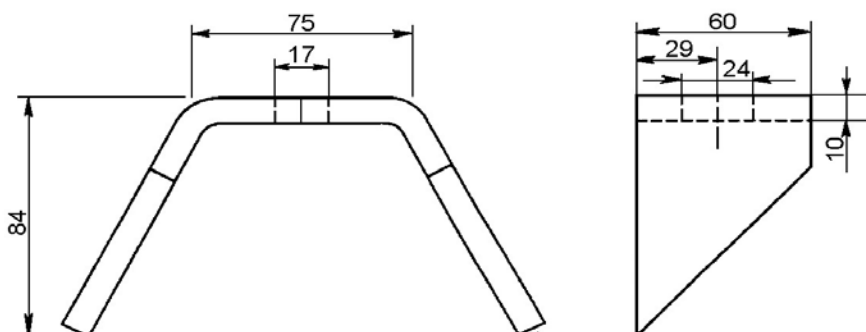
KÓD	NÁZOV	POVRCH	Kg/ks
1602-001-3	Upínacia konzola	pozink	0,6
1602-0021-3	Upínacia konzola - malá	pozink	0,365
1602-0031-3	Upínacia konzola - veľká	pozink	0,55



1603-001-8

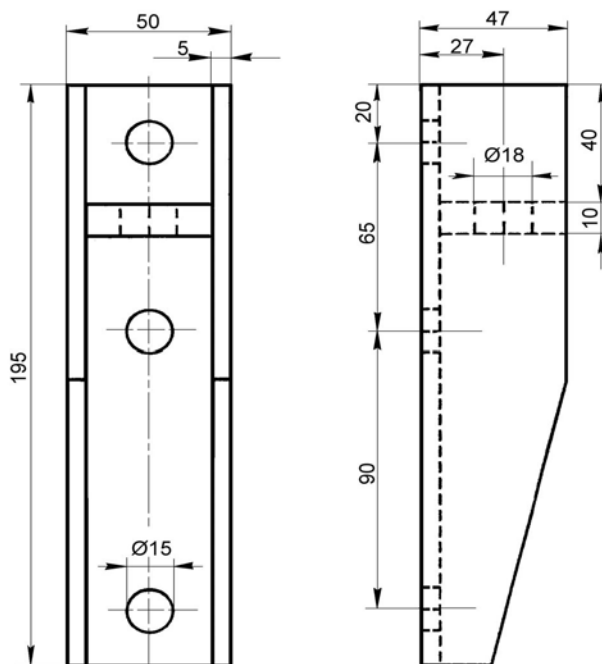


1603-002-8

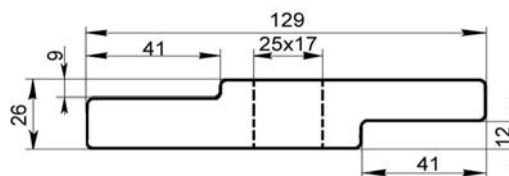
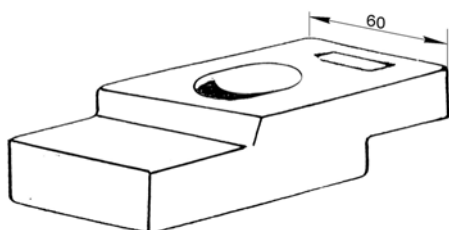


1603-003-8

KÓD	NÁZOV	POVRCH	Kg/ks
1603-001-8	Upínacia konzola zváracia, hr. 5mm, 73x45	bez úpravy	0,3
1603-002-8	Upínacia konzola zváracia, hr. 5mm, 46x60	bez úpravy	0,35
1603-003-8	Upínacia konzola zváracia, hr. 10mm, 84x75	bez úpravy	0,8



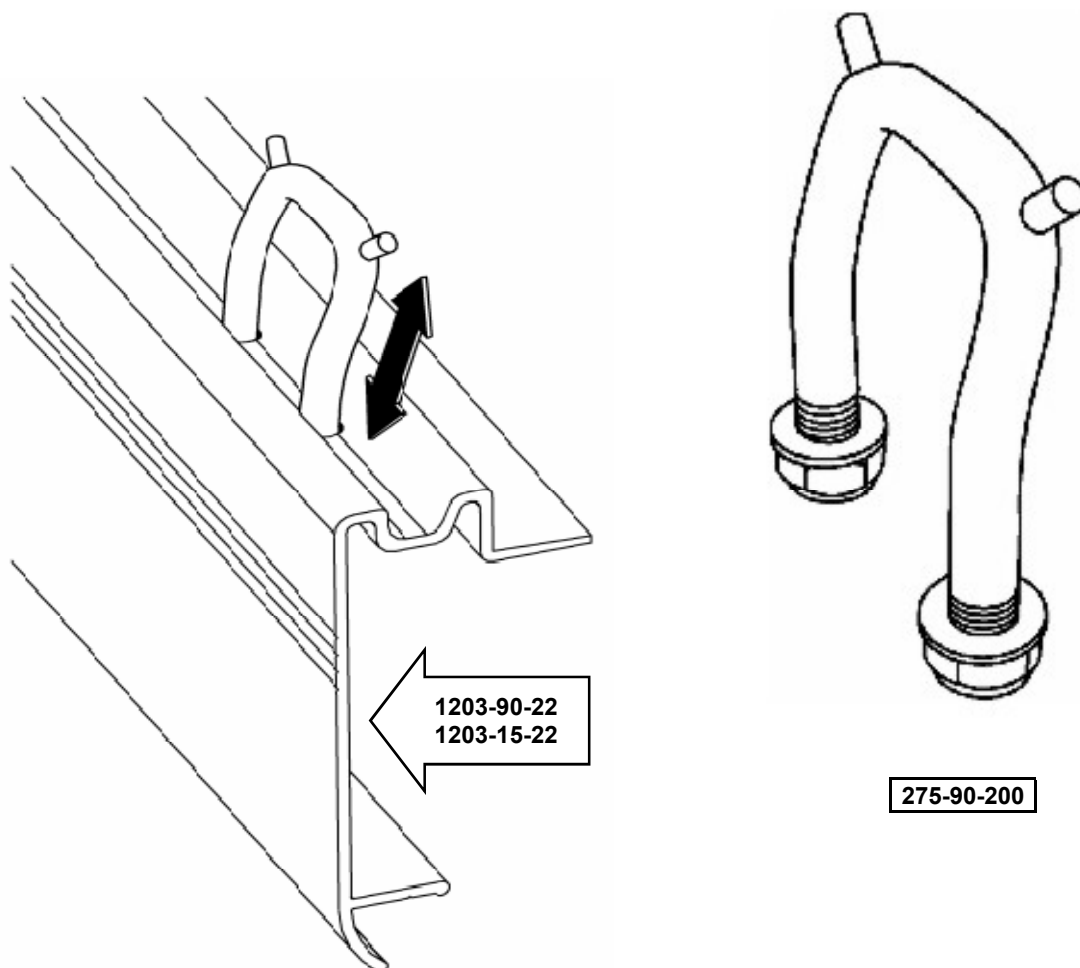
1603-004-8



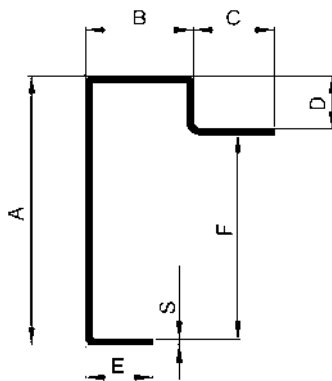
1602-002-3

KÓD	NÁZOV	POVRCH	Kg/ks
1603-004-8	Úpínacia konzola "VOLVO"	bez úpravy	0,92
1602-002-3	Úpínka chladiarenská 4/5, 5/6	pozink	1
MATERIÁL:			

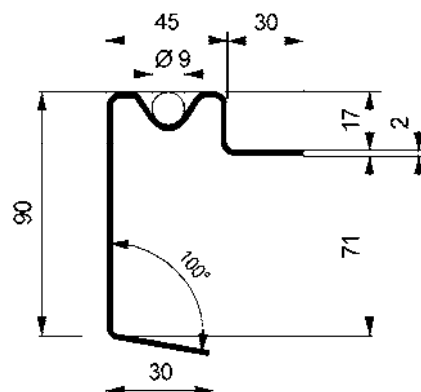




KÓD	NÁZOV	POVRCH	Kg/ks
275-90-200	Kotviace oko k hliník.obvodovému profilu V1549230 (Ø 10 mm)	pozink	0,15



Kód	Názov	S	Dĺ/m	A	B	C	D	E	F	kg/m
1103-1560-18	Oceľový obv.prof.	2,0	6	81	40	27	15	28	62	2,78
1103-1860-18	Oceľový obv.prof.	2,0	6	84	40	27	18	22	62	2,78
1103-2750-18	Oceľový obv.prof.	2,0	6	85	40	35	27	32	54	3,23
1103-2180-18	Oceľový obv.prof.	2,5	6	108	40	30	21	25	82	4,03
1103-2480-18	Oceľový obv.prof.	3,0	6	111	40	30	24	27	81	5,01
1103-2783-18	Oceľový obv.prof.	3,0	6,15	116	40	38	27	30	83	5,38
1103-3070-18	Oceľový obv.prof.	3,0	6	108	40	32	30	25	72	4,98
1103-3080-18	Oceľový obv.prof.	3,5	6	119	40	45	30	38	82	6,7
1103-2780-18	Oceľový obv.prof.	4,0	6,15	116	40	39	27	30	81	6,99
1103-3590-18	Oceľový obv.prof.	4,0	6	140	40	40	35	50	97	8,77
1103-3010-18	Oceľový obv.prof.	4,0	6,15	141	50	40	31	40	102	8,55
1103-3011-18	Oceľový obv.prof.	4,0	8	141	50	40	31	40	102	8,55
1103-4010-18	Oceľový obv.prof.	4,0	6	154	40	40	41	50	102	9,26



1103-1770-18

Kód	Názov	Povrch	Kg/m	Dĺžka/ m
1103-1770-18	Oceľový obv. prof. 90/17 s drážkou	bez úpr.	3,36	6,6