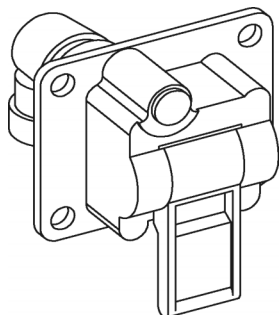
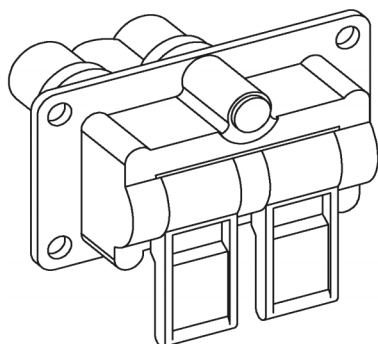


EGYÉB HIDRAULIKUS ALKATRÉSZEK



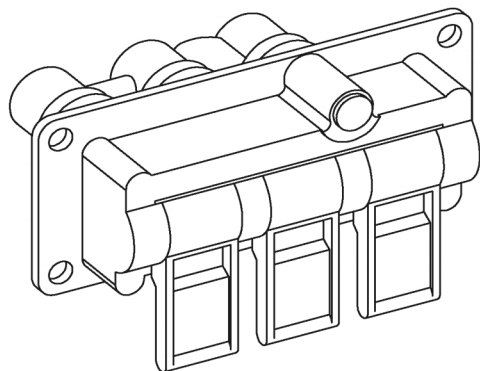
402-400CP1SI

1 utas pneumatikus kapcsoló



402-CP2SI

2 utas pneumatikus kapcsoló



402-CP3SI

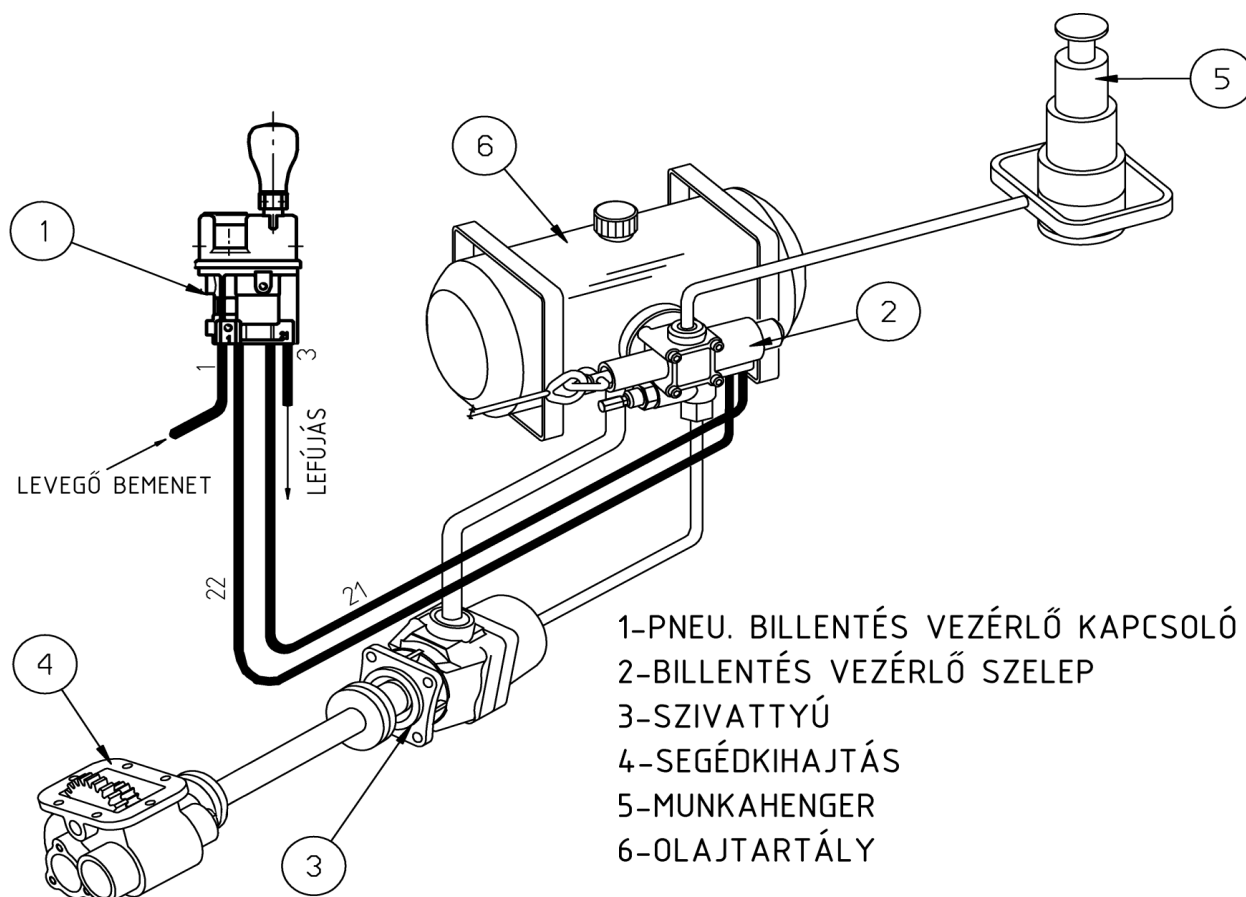
3 utas pneumatikus kapcsoló

TECHNIKAI ADATOK

Maximális üzemi nyomás	12 bar
Szakadási nyomás	> 30 bar
Néveges átmérő	4 mm
Hőmérséklet tartomány	-40 +80°C
Jelzőlámpa feszültsége	12 - 24V
Elektromos kimenet	40 mA
Szigetelési osztály	IP 40
Tömeg	0,16 - 0,22 - 0,28 kg

402-4C21

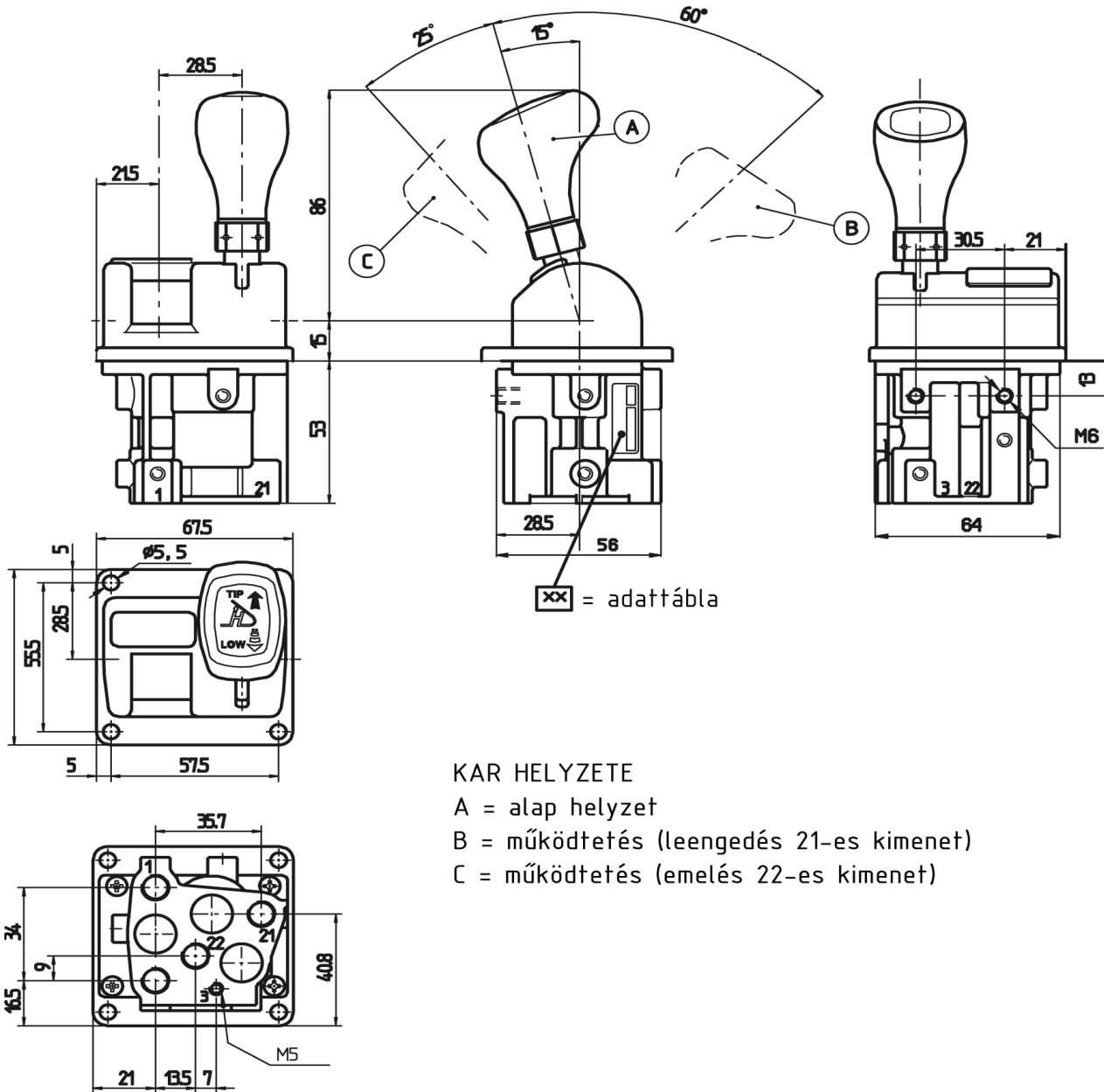
3 fix állású pneumatikus billetés vezérlő



Három fix állású kapcsoló : alaphelyzet, emelés, süllyesztés. A segédkihajtást külön kapcsolóval kell működtetni.

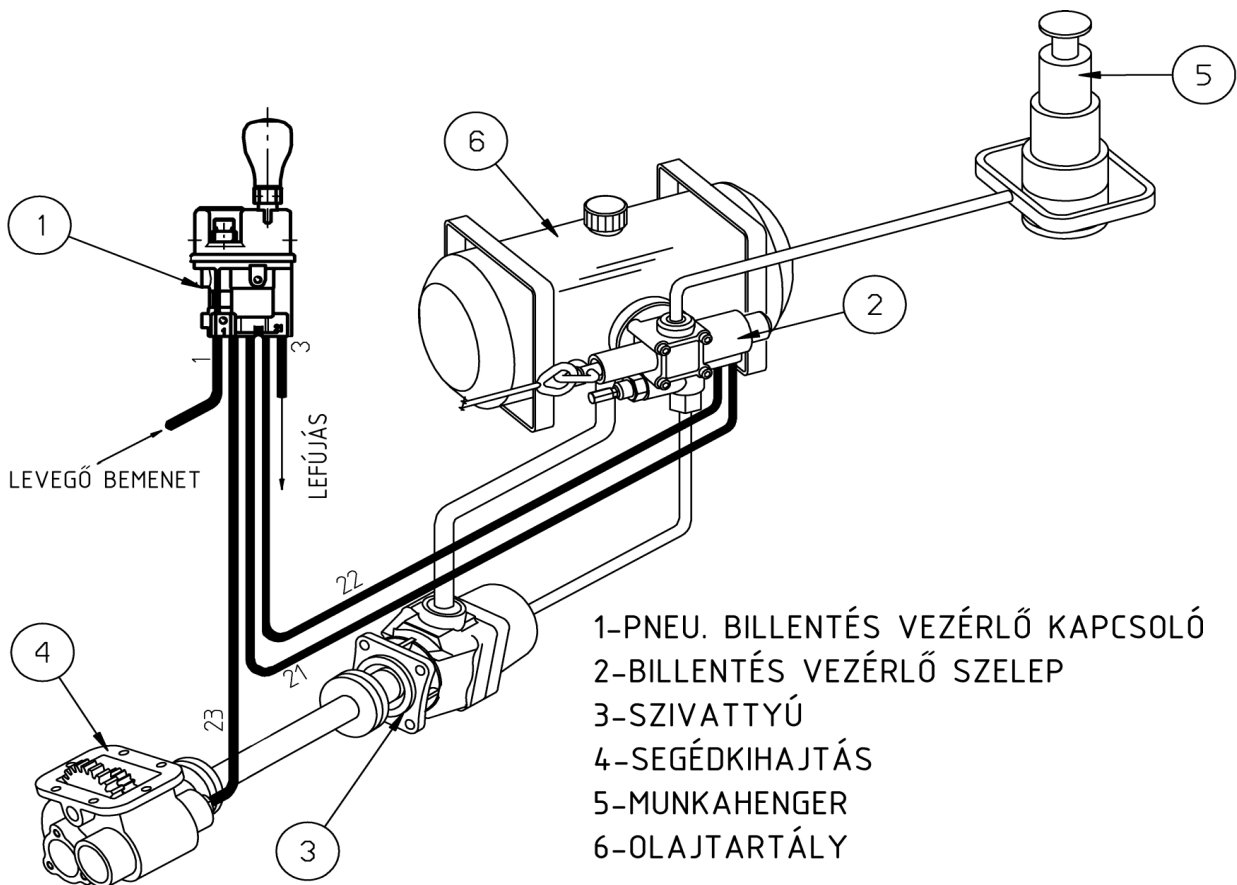
TECHNIKAI ADATOK

Maximális üzemi nyomás	12 bar
Néveges átmérő	4 mm
Hőmérséklet tartomány	-40 +80°C
Tömeg	0,25 kg



402-4C22SAO

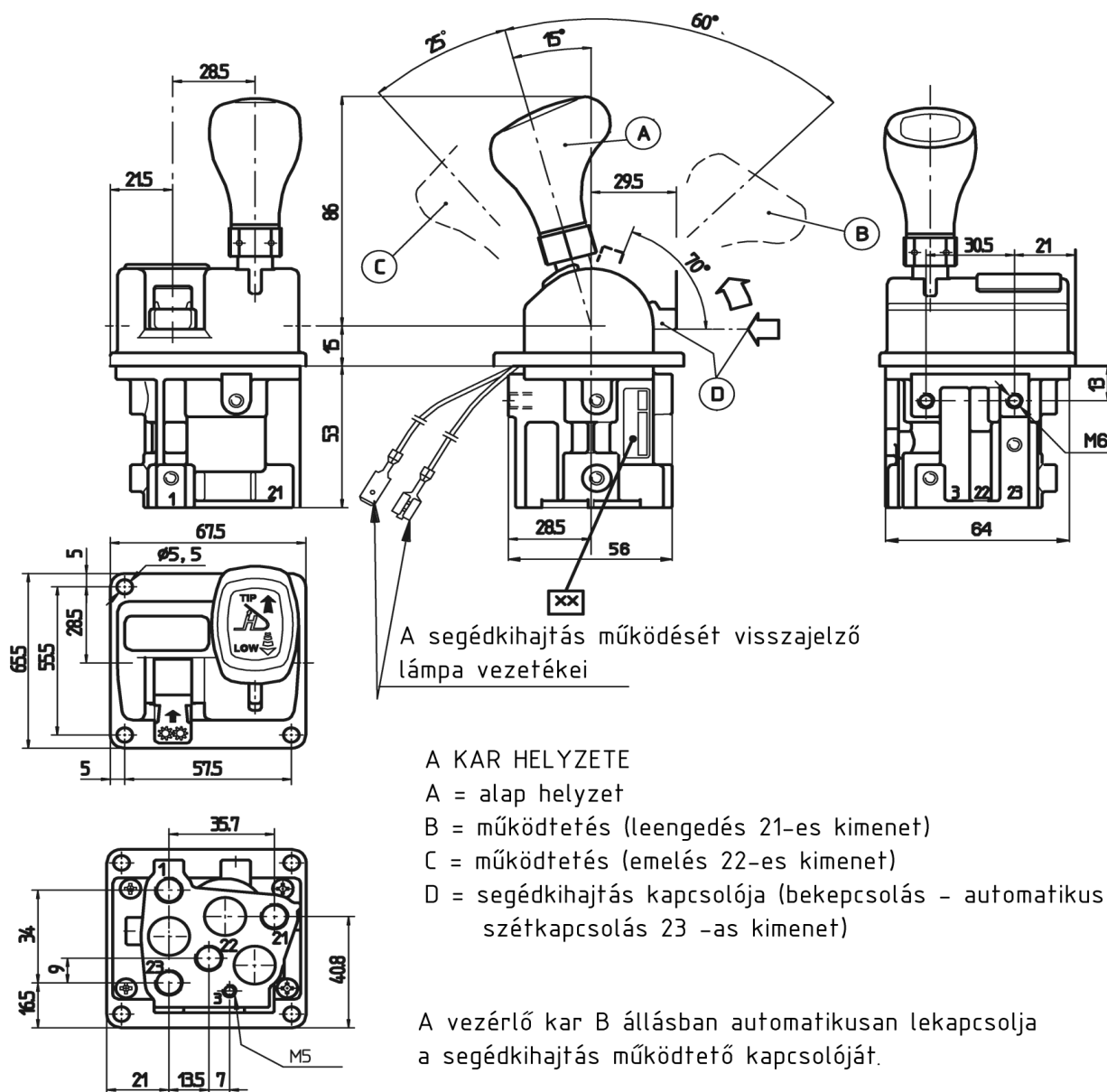
3 fix állású pneumatikus billentés vezérlő + beépített segédhajtás kapcsoló



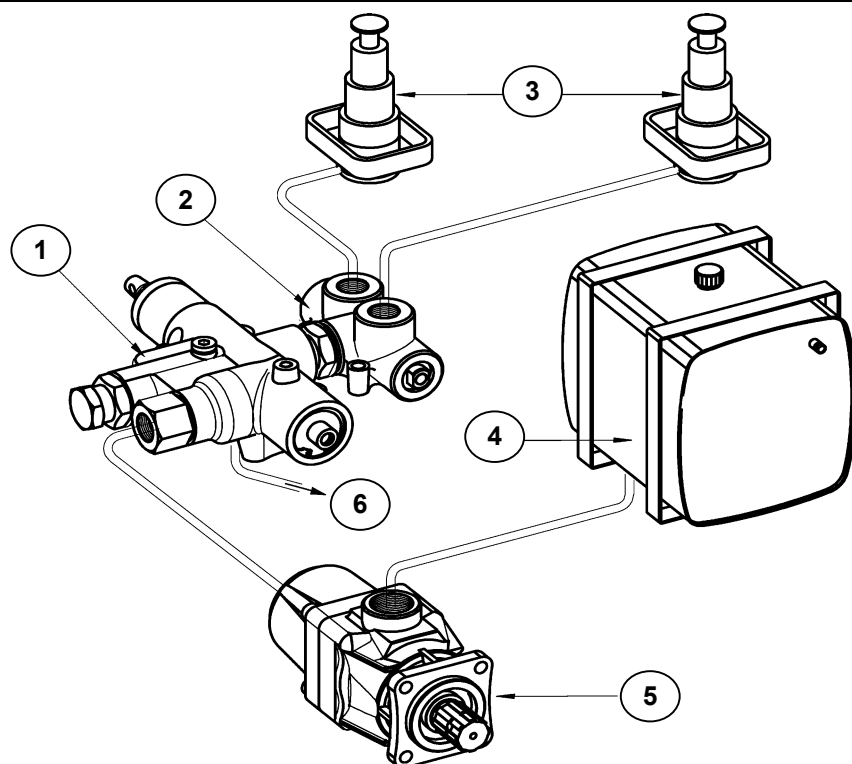
3 fix állású pneumatikus billentés vezérlő + beépített segédhajtás kapcsoló : alaphelyzet, emelés, süllyesztés a segédkihajtást kapcsolója.

TECHNIKAI ADATOK

Maximális üzemi nyomás	12 bar
Néveges átmérő	4 mm
Hőmérséklet tartomány	-40 +80°C
Tömeg	0,25 kg

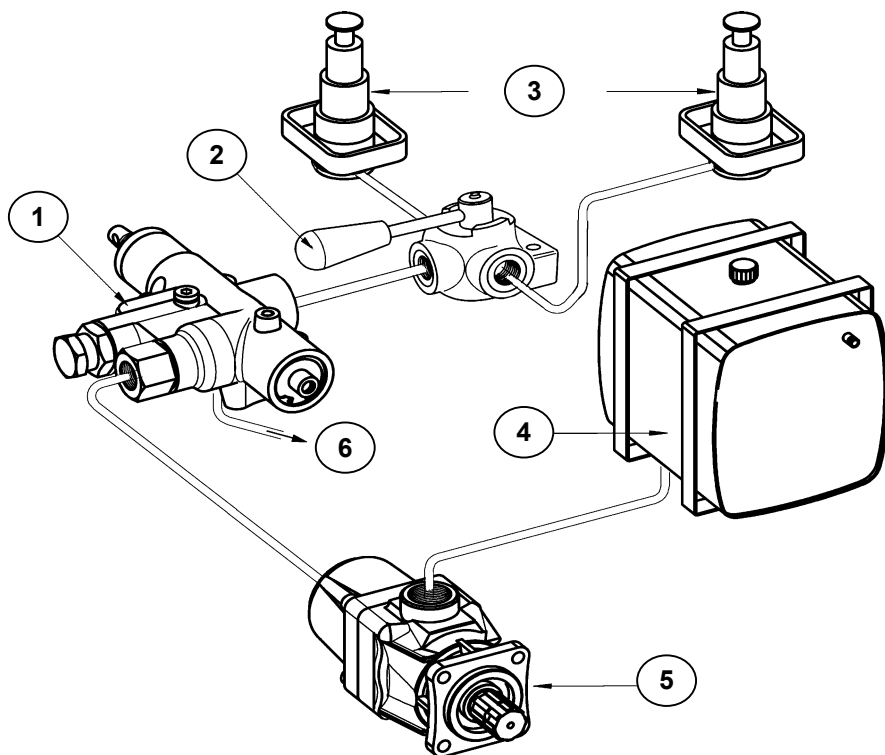


HIDRAULIKA RENDSZER PNEUMATIKUS VEZÉRLÉSŰ ÚTVÁLTÓVAL



1. PNEUMATIKUS BILLENTÉS VEZÉRLŐ SZELEP
2. PNEUMATIKUS ÚTVÁLTÓ
3. MUNKAHENGEREK
4. OLAJTARTÁLY
5. SZIVATTYÚ
6. VISSZATÉRŐ ÁG A TARTÁLYBA

HIDRAULIKA RENDSZER KÉZI VEZÉRLÉSŰ ÚTVÁLTÓVAL



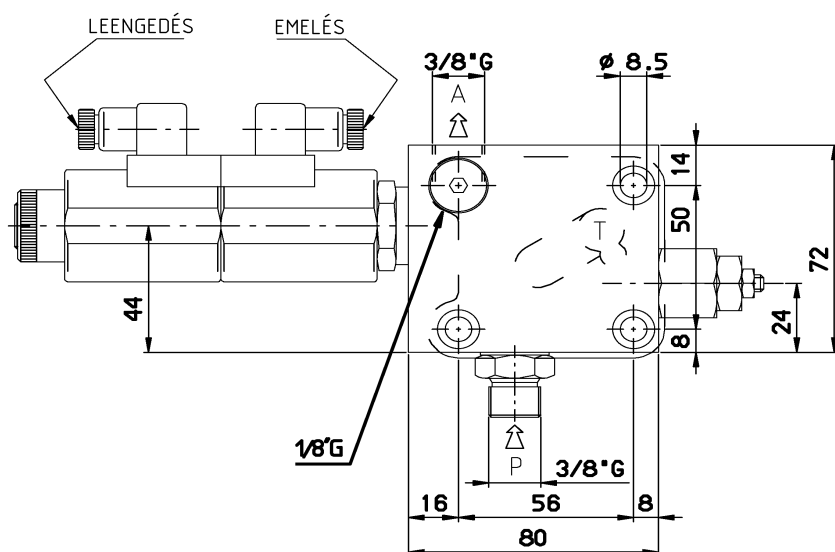
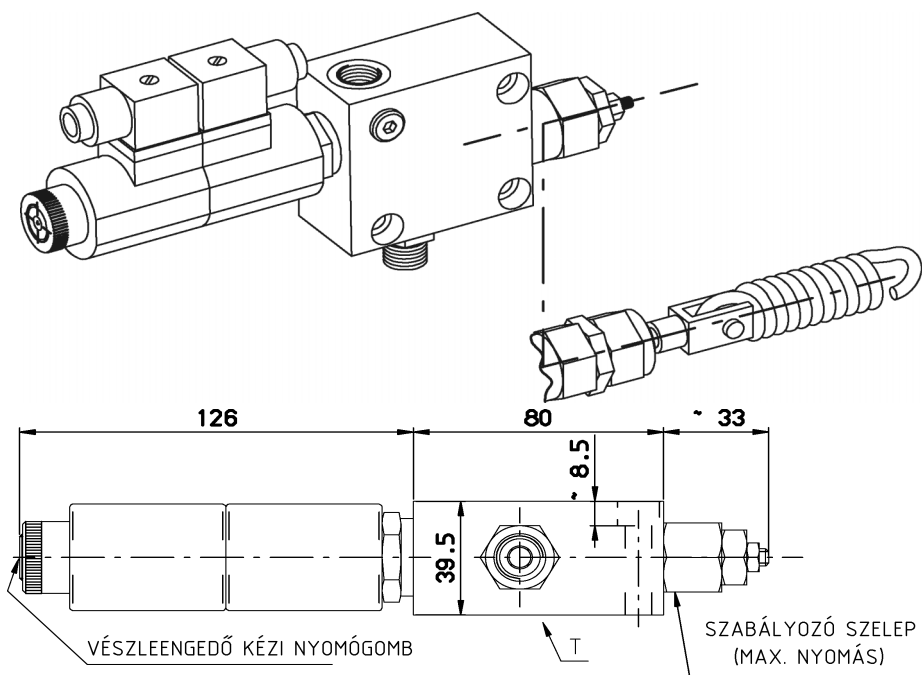
1. PNEUMATIKUS BILLENTÉS VEZÉRLŐ SZELEP
2. KÉZI ÚTVÁLTÓ
3. MUNKAHENGEREK
4. OLAJTARTÁLY
5. SZIVATTYÚ
6. VISSZATÉRŐ ÁG A TARTÁLYBA

404-D26F1610

12 V

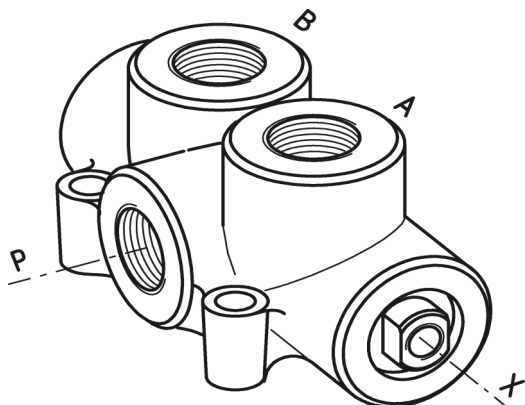
404-D26F1620

24 V

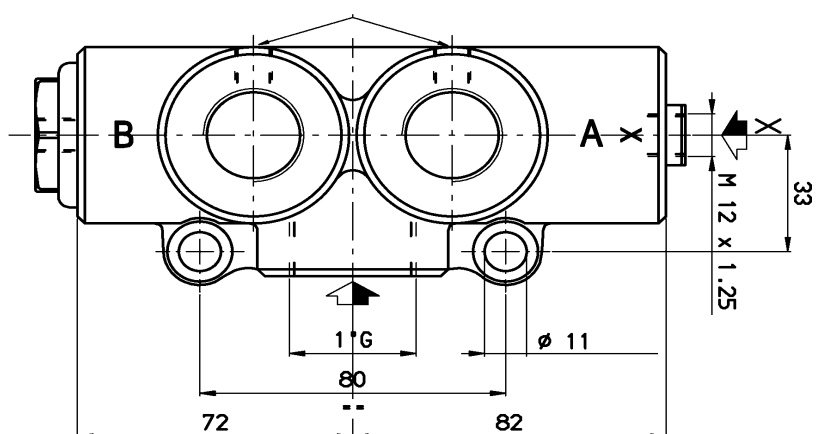
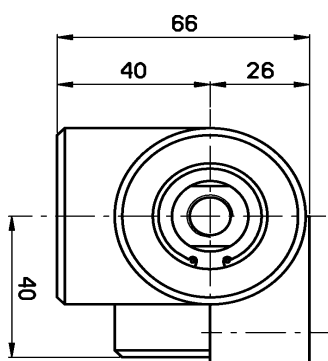


TECHNIKAI ADATOK

Térfogat áram	15 l/perc
Maximális üzemi nyomás	160 bar
Maximális csúcsnyomás <0,1 sec	475 bar
Vezérlő feszültség	12 - 24 V
Hőmérséklet tartomány	-25 +85°C
Viszkózitási tartomány	12 - 100 cSt
Szükséges szűrési adatok	20/17 ISO 4406 βX=75 25 u
Tömeg	1,9 kg
Ásvány olaj típusa	HLP (DIN 51525)

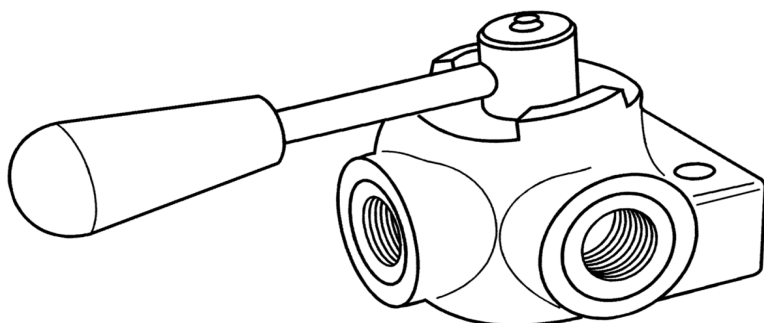


405-3VDMR-10



TECHNIKAI ADATOK

Térfogat áram normál/maximum	160 / 200 l/perc
Maximális üzemi nyomás	350 bar
Maximális csúcsnyomás <0,1 sec	500 bar
Maximális pneumatikus nyomás	12 bar
Hőmérséklet tartomány	-25 +85°C
Viszkozitási tartomány	12 - 100 cSt
Szükséges szűrési adatok	20/17 ISO 4406 βX=75 25 u
Tömeg	2,6 kg
Ásvány olaj típusa	HLP (DIN 51525)



405-33V38-10

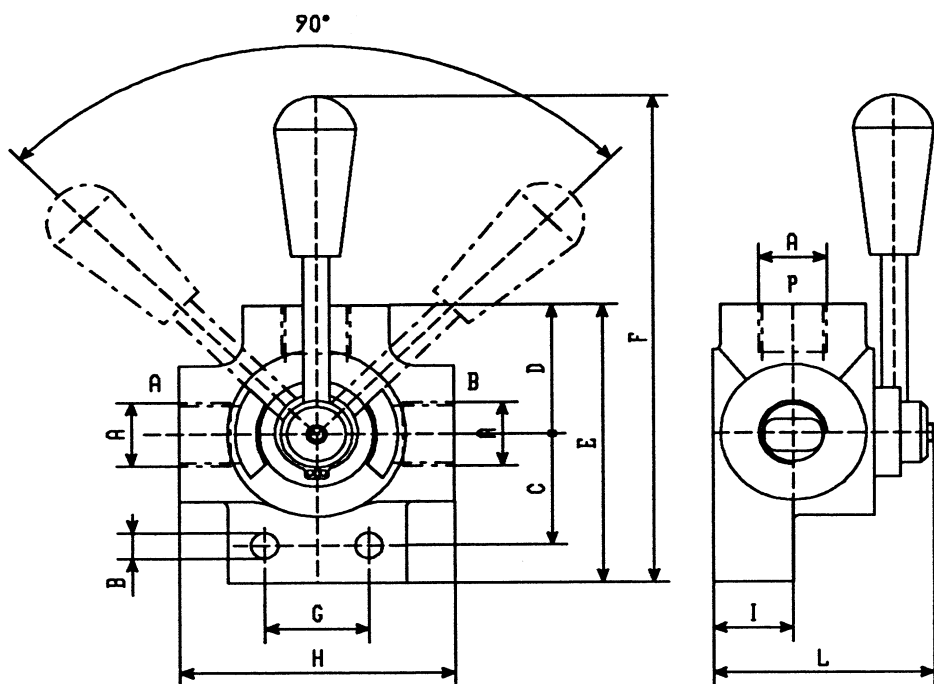
3/8"

405-33V34-10

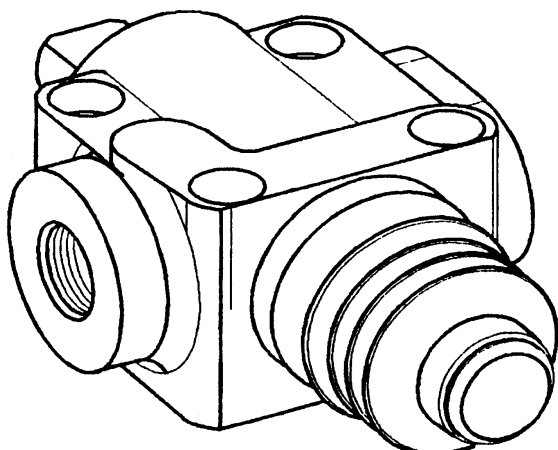
3/4"

405-33V12-10

1/2"



	405-33V38-10	405-33V12-10	405-33V34-10
Csatlakozás "A"	3/8"	1/2"	3/4"
Max. térfogat áram	25 l/perc	50 l/perc	100 l/perc
Maximális nyomás	350	350	350
Tömeg kg	1	1,4	2
B	8,5	8,5	10,5
C	32	37	42
D	35	42,5	45
E	75	92	100
F	152	162	167
G	25	32	32
H	70	85	90
I	23	25	30,5
L	64	68	80



4171-1T06

60l/min csatlakozás 3/8"

4171-1T08

80l/min csatlakozás 1/2"

4171-1T12

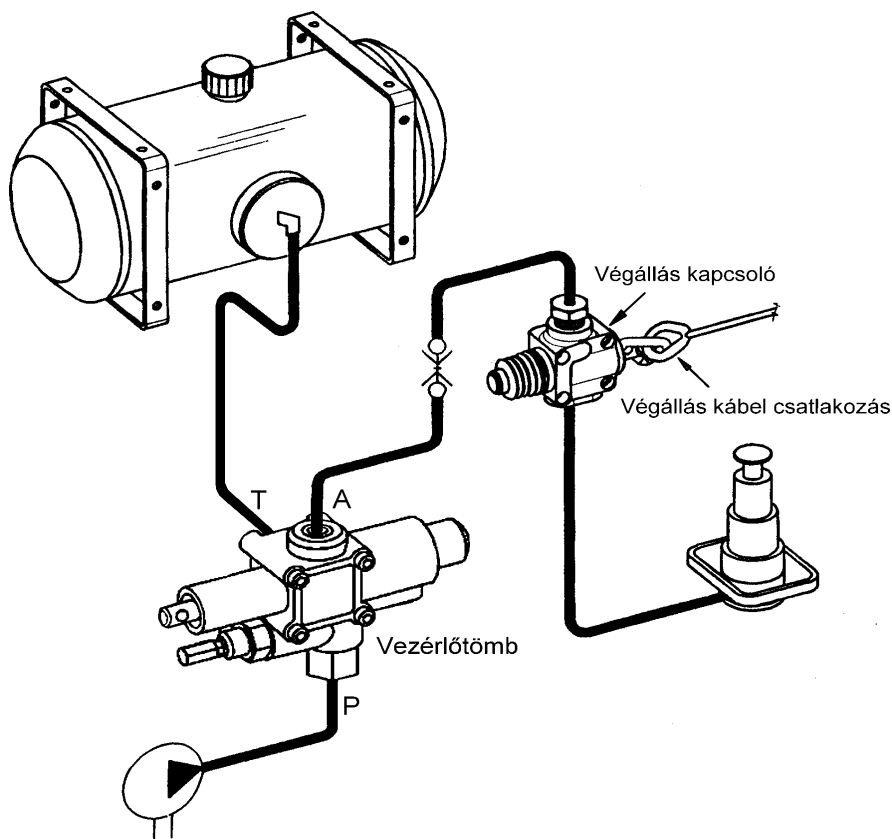
120l/min csatlakozás 3/4"

4171-1T20

200l/min csatlakozás 1"

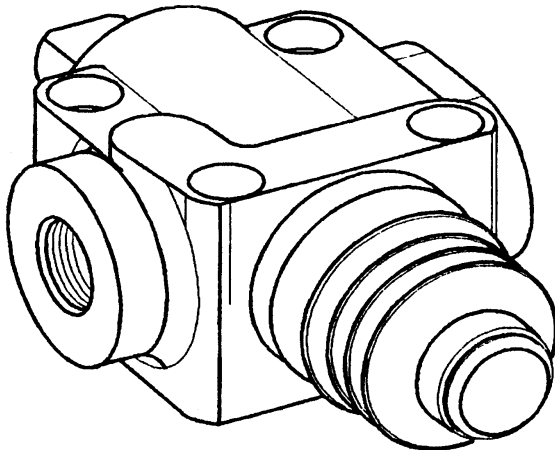
4171-1T25

250l/min csatlakozás 1 1/4"



TECHNIKAI ADATOK

Térfogat áram	60-80-120 200-250 l/perc
Maximális üzemi nyomás	350 bar
Maximális csúcsnyomás <0,1 sec	500 bar
Hőmérséklet tartomány	-25 +80°C
Viszkózitási tartomány	12 - 100 cSt
Szükséges szűrési adatok	20/17 ISO 4406 βX=75 25 u
Tömeg	1,7-1,7-2,2 3,7-6,3 kg
Ásvány olaj típusa	HLP (DIN 51525)



4171-2T06

60l/min csatlakozás 3/8"- egyutas

4171-2T08

80l/min csatlakozás 1/2"- egyutas

4171-2T10

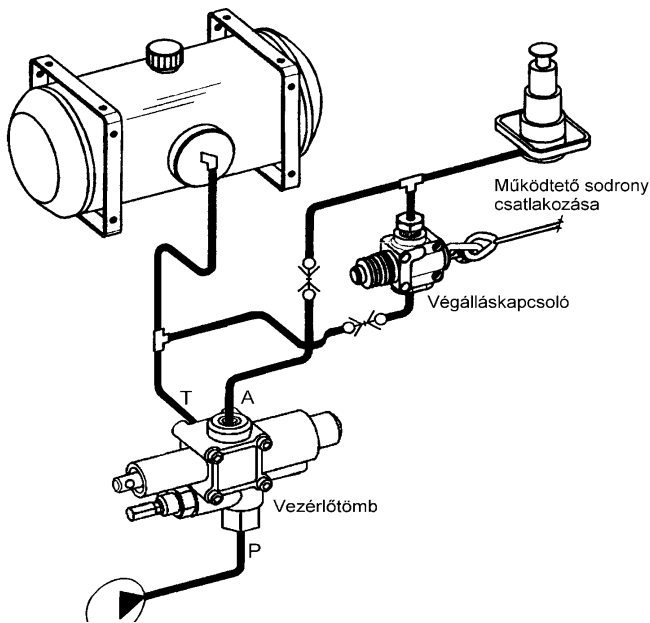
100l/min csatlakozás 3/4"- kétutas

4171-2T20

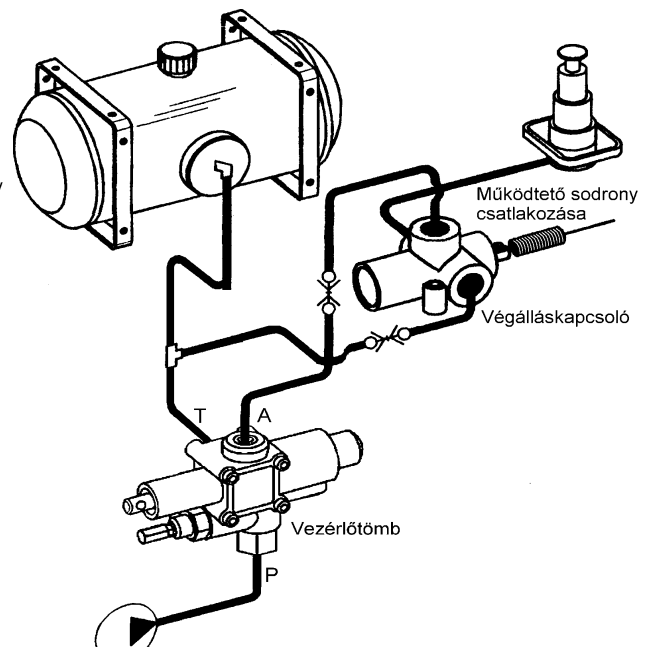
200l/min csatlakozás 1"- kétutas

4171-2T25

250l/min csatlakozás 1 1/4"- kétutas



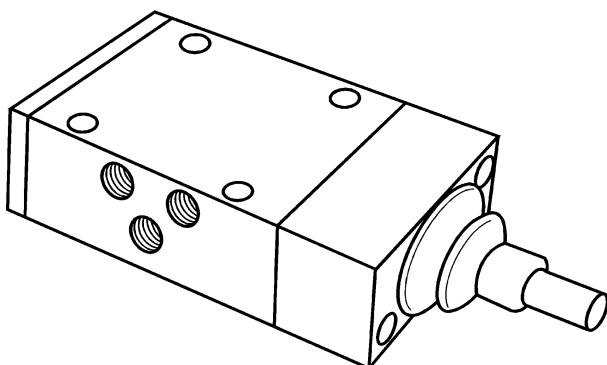
EGYUTAS VÉGÁLLÁSKAPCSOLÓ



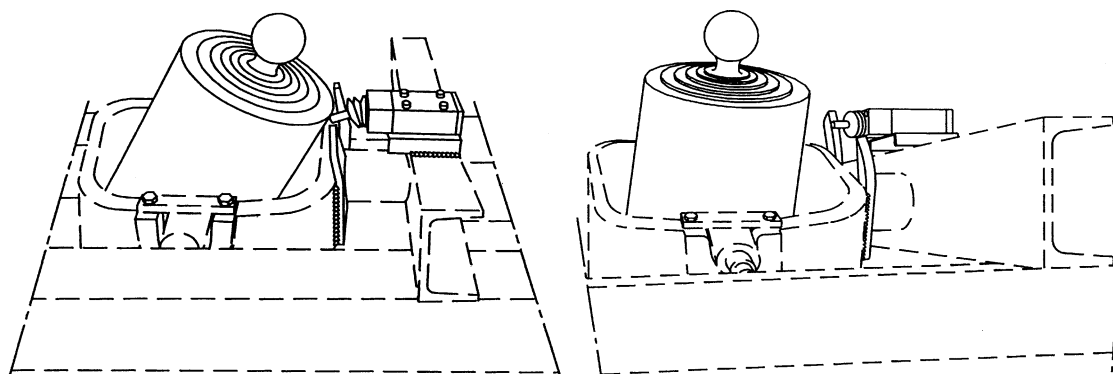
KÉTUTAS VÉGÁLLÁSKAPCSOLÓ

TECHNIKAI ADATOK

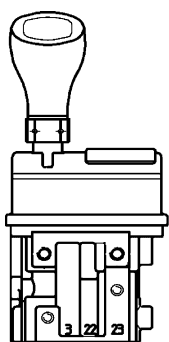
Térfogat áram	60-80 100-200-250 l/perc
Maximális üzemi nyomás	350 bar
Maximális csúcsnyomás <0,1 sec	500 bar
Hőmérséklet tartomány	-25 +80°C
Viszkozitási tartomány	12 - 100 cSt
Szükséges szűrési adatok	20/17 ISO 4406 βX=75 25 u
Tömeg	1,7-1,7 2,2-3,7-6,1 kg
Ásvány olaj típusa	HLP (DIN 51525)



4171-400FCP

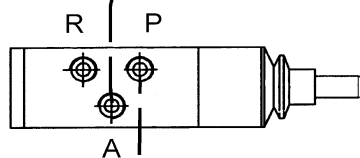
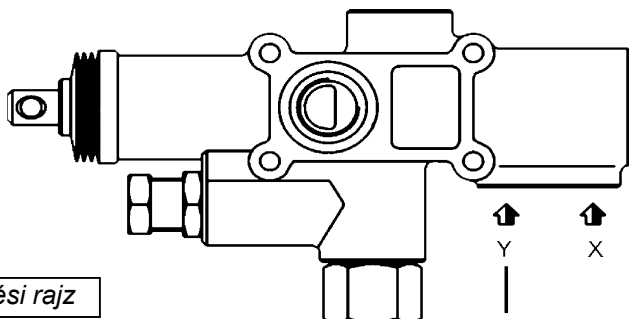


Standard beépítés



22

Bekötési rajz



P = bemenet
A = kimenet
R = lefújás

TECHNIKAI ADATOK

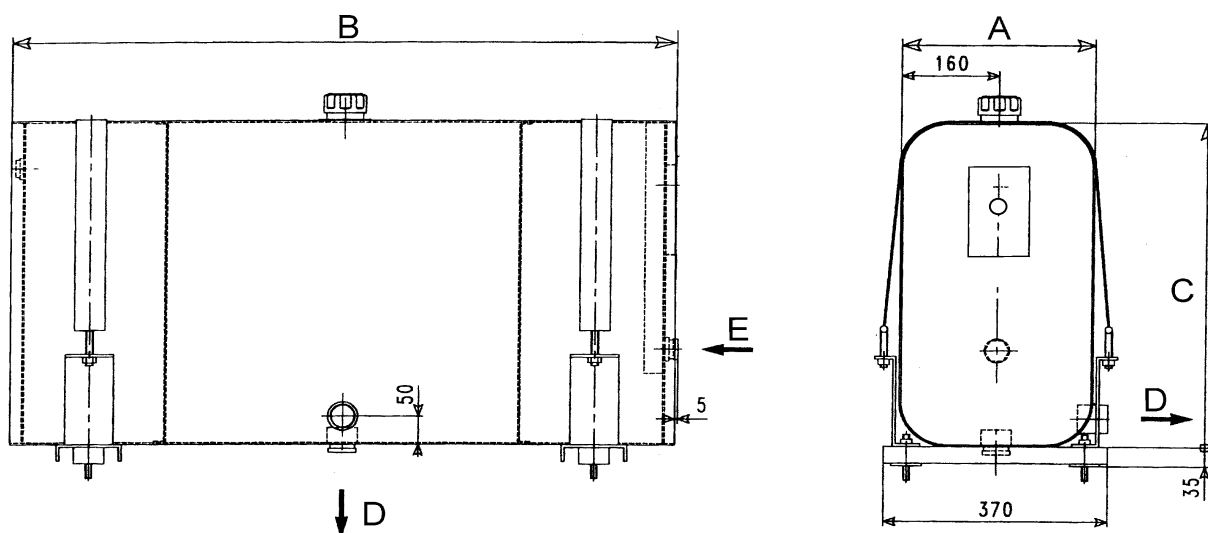
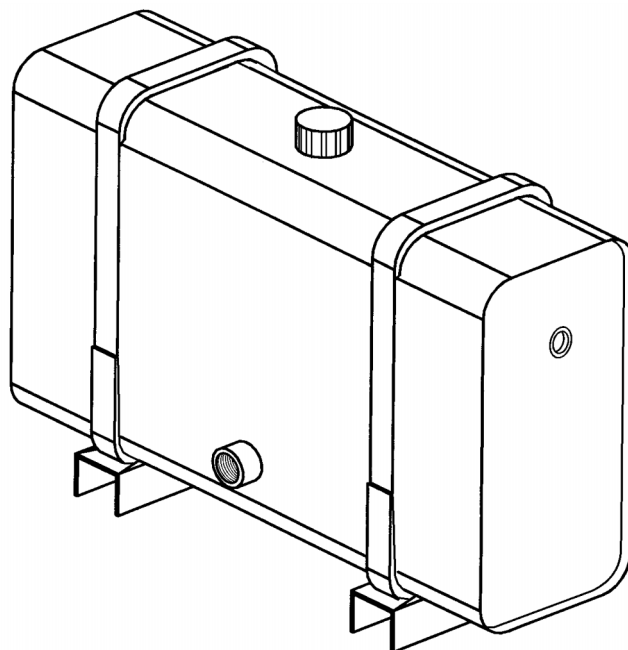
Maximális üzemi nyomás

12 bar

Tömeg

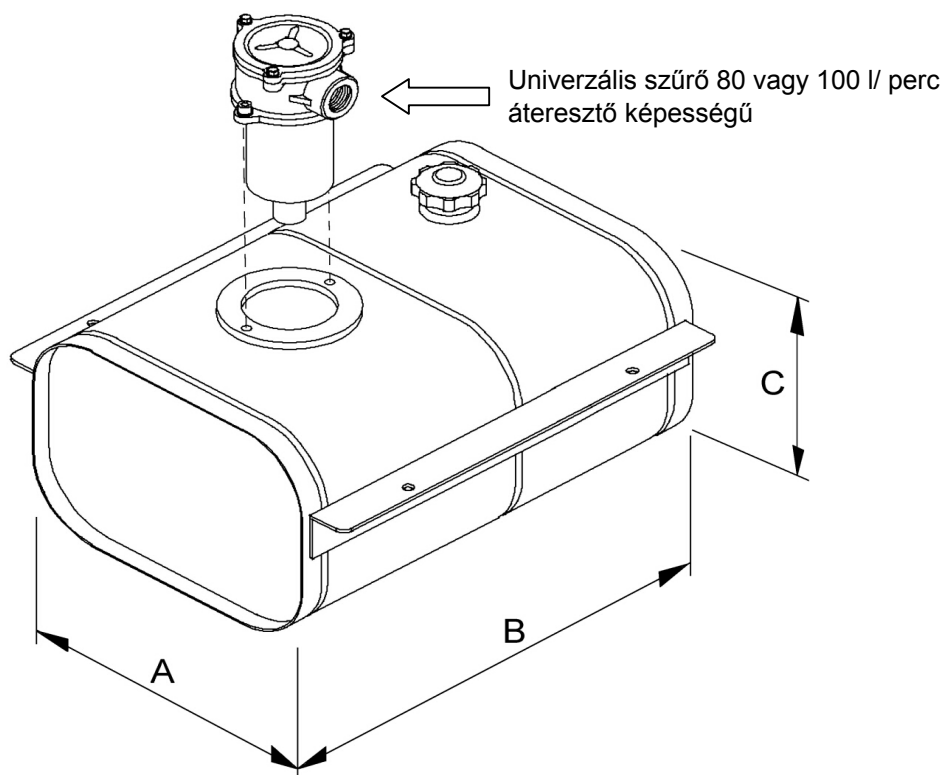
0,65 kg

Festett olajtartály vezérlőtömböt fogadó csatlakozási felülettel, levegőáteresztő betöltő sapkával
195 literes kivitelben.
A tartókonzol külön tartozék.

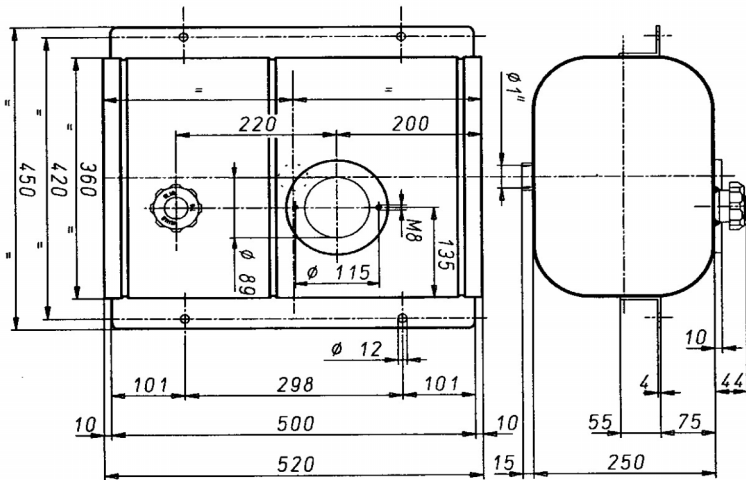


CIKKSZÁM	MEGNEVEZÉS	A	B	C	D	E	Kg/db
403-195-15	195 l-es olajtartály	320	1100	580	1"1/4	1"	46
403-195K-25	195 l-es olajtartály-hoz tartókonzol						10

Festett olajtartály szűrőt fogadó csatlakozási felülettel, levegőáteresztő betöltő sapkával és fix tartó konzollal **40, 60, és 100 literes** kivitelben. A szűrő külön tartozék.

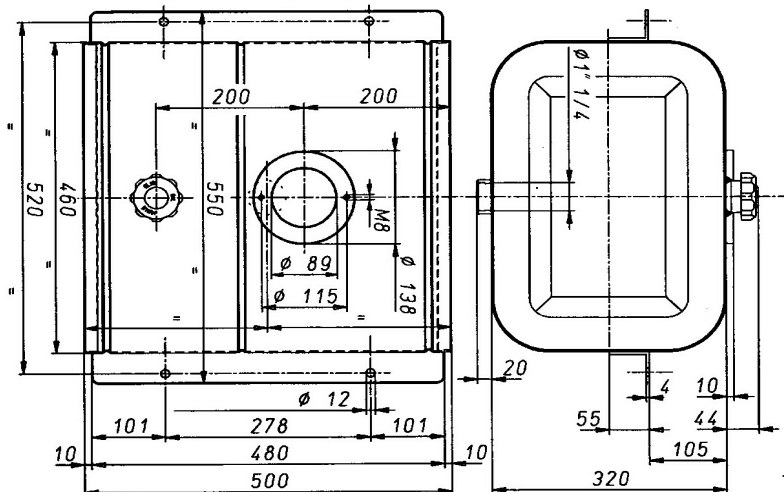


CIKKSZÁM	MEGNEVEZÉS	A	B	C	Kg/db
403-040-15	40 l-es olajtartály szűrő előkészítéssel	360	520	250	11
403-060-15	60 l-es olajtartály szűrő előkészítéssel	460	500	320	17
403-100-15	100 l-es olajtartály szűrő előkészítéssel	460	750	320	30
403-85SZ-010	85 l/ perc áteresztő képességű visszafolyó ági szűrő				1
403-100SZ-01	100 l/ perc áteresztő képességű visszafolyó ági szűrő				1,5



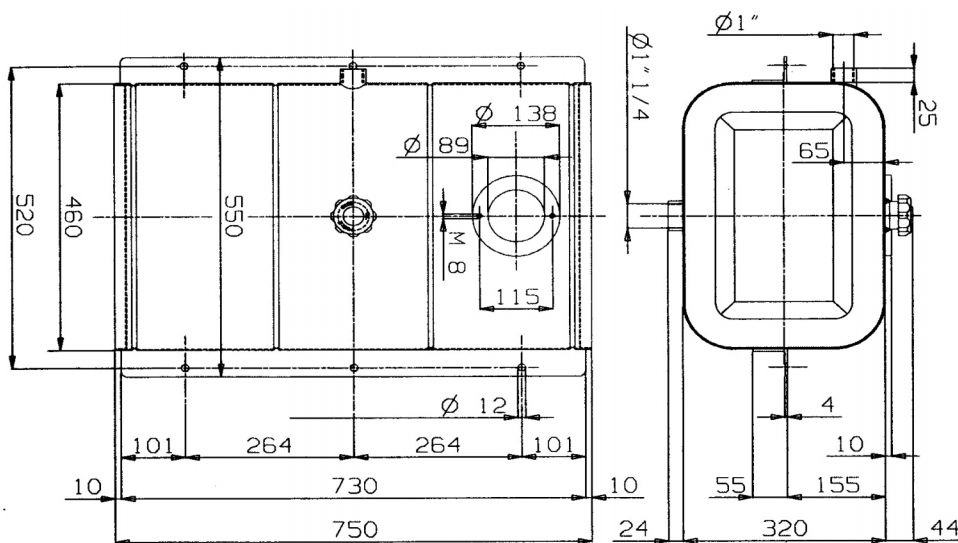
403-040-15

40 L



403-060-15

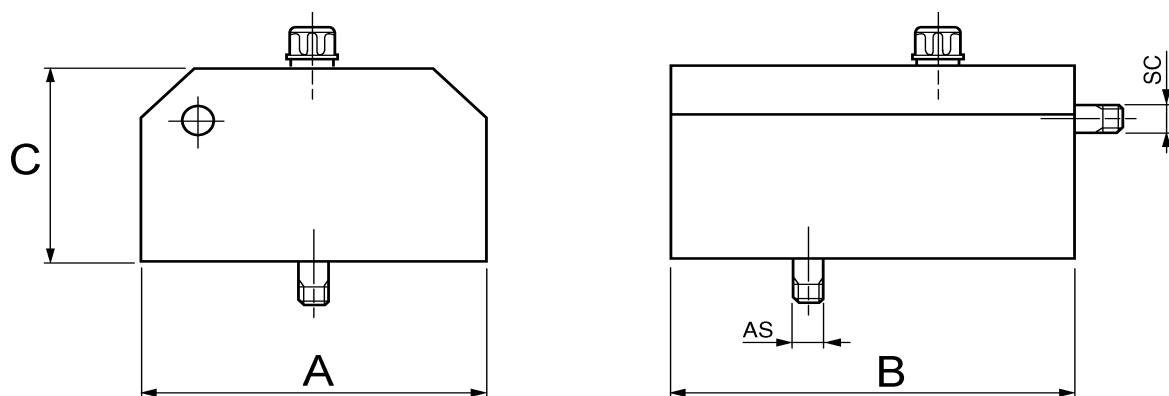
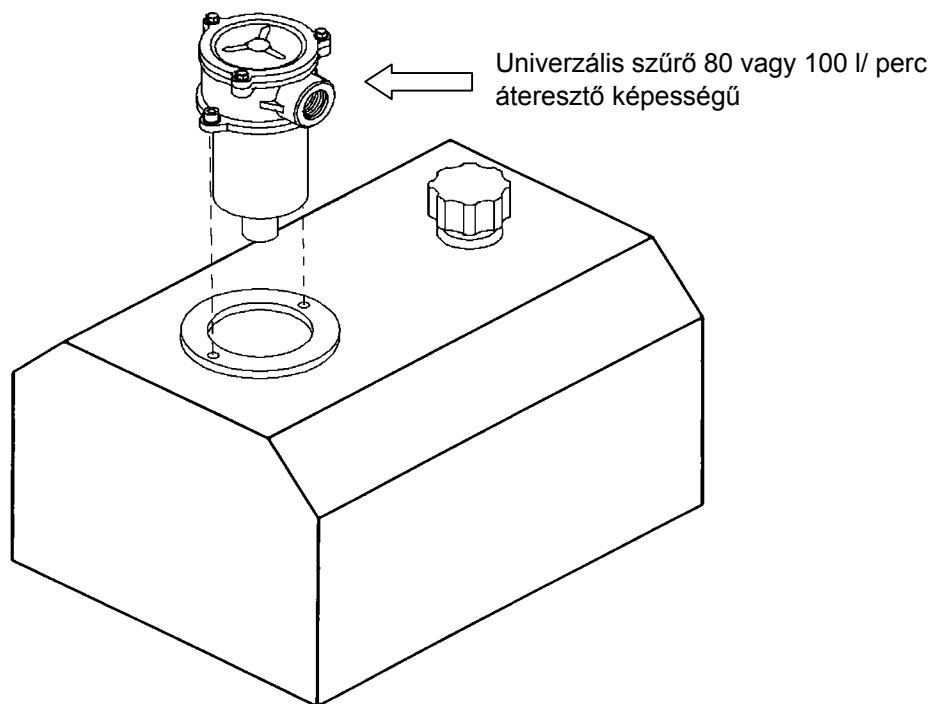
60 L



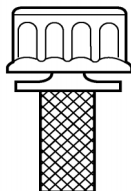
403-100-15

100 L

Kezeletlen olajtartály szűrőt fogadó csatlakozási felülettel, levegőáteresztő betöltő sapkával, **26, 35, 45, 65, 95, 110, és 140 literes** kivitelben. A szűrő külön tartozék.



OLAJTARTÁLYOK

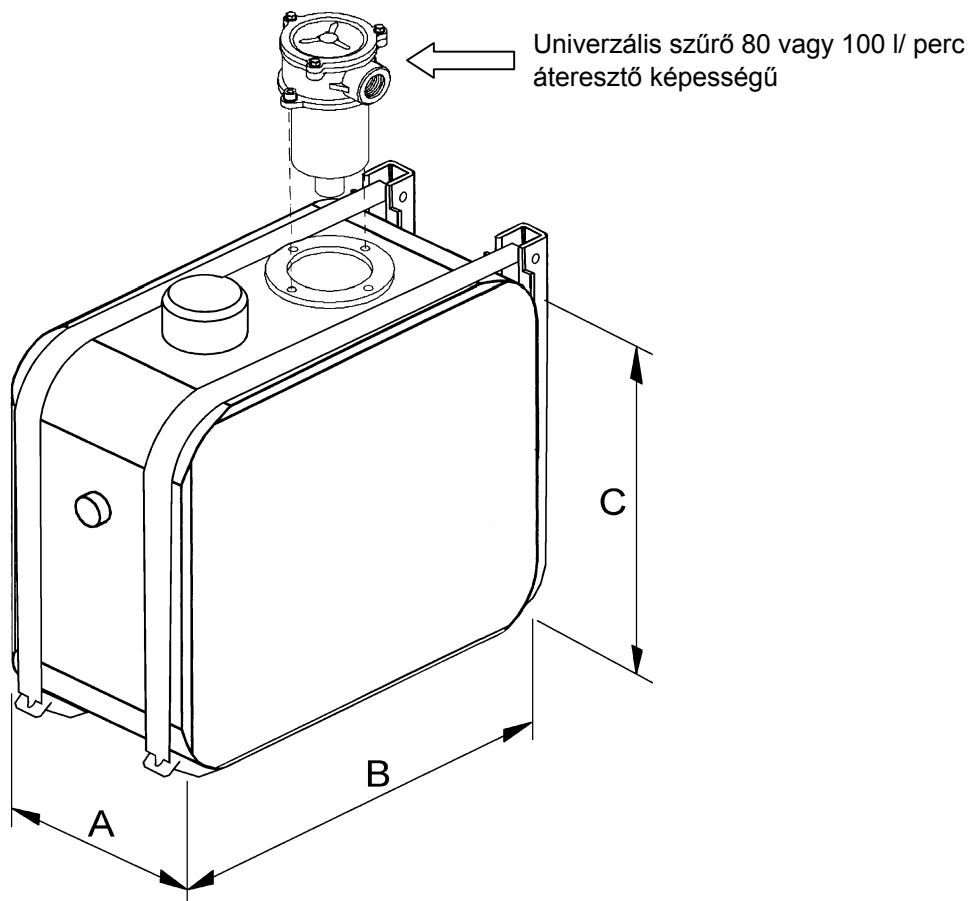


403-0004B

Olajtartályhoz sapka+betöltőnyílás szűrővel

CIKKSZÁM	MEGNEVEZÉS	C	A	B	AS	SC	Kg/db
403-026-11	26 l-es olajtartály szűrő előkészítéssel	220	300	400	1"	3/4"	9
403-035-11	35 l-es olajtartály szűrő előkészítéssel	220	400	400	1"	3/4"	11,5
403-045-11	45 l-es olajtartály szűrő előkészítéssel	220	450	450	1"1/2	1"	13,5
403-065-11	65 l-es olajtartály szűrő előkészítéssel	220	450	650	1"1/2	1"	18
403-080-11	85 l-es olajtartály szűrő előkészítéssel	220	550	800	1"1/2	1"	25
403-110-11	110 l-es olajtartály szűrő előkészítéssel	220	550	900	1"1/2	1"	29
403-140-21	140 l-es olajtartály szűrő előkészítéssel	220	550	1100	1"1/2	1"	35
403-85SZ-010	85 l / perc áteresztő képességű visszafolyó ági szűrő						1
403-100SZ-01	100 l / perc áteresztő képességű visszafolyó ági szűrő						1,5
403-0004B	Olajtartályhoz sapka+betöltőnyílás szűrővel						0,3

Festett olajtartály szűrőt fogadó csatlakozási felülettel , levegőáteresztő légszűrős betöltő sapkával, olajsint ellenőrzővel és 2 tartókonzollal **90, 135, 170, és 200 literes** kivitelben. A szűrő külön tartozék.



CIKKSZÁM	MEGNEVEZÉS	A	B	C	Kg/db
403-090-15	90 l-es olajtartály szűrő előkészítéssel	350	650	530	25
403-135-15	135 l-es olajtartály szűrő előkészítéssel	350	700	630	30
403-170-15	170 l-es olajtartály szűrő előkészítéssel	450	700	630	38
403-200-25	200 l-es olajtartály szűrő előkészítéssel	500	700	700	42
403-85SZ-010	85 l/ perc áteresztő képességű visszafolyó ági szűrő				1
403-100SZ-01	100 l/ perc áteresztő képességű visszafolyó ági szűrő				1,5

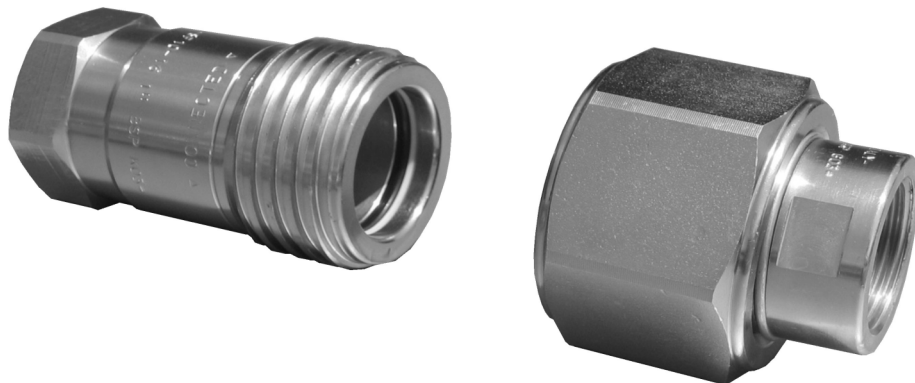


CIKKSZÁM	MEGNEVEZÉS	SZÖG	CSATLAKOZÓ CSŐ BELSŐ ÁTMÉRŐJE	MENET	TÖMEG kg/db
483-11/4/502	Ráfolyó csatlakozó szett	45°	50 mm	1 1/4"	1
483-11/2/502	Ráfolyó csatlakozó szett	45°	50 mm	1 1/2"	1,1
483-1/50/90	Ráfolyó csatlakozó szett	90°	50 mm	1"	0,9
483-11/4/50	Ráfolyó csatlakozó szett	90°	50 mm	1 1/4"	1,1
483-11/2501	Ráfolyó csatlakozó szett	90°	50 mm	1 1/2"	1,2



CIKKSZÁM	MEGNEVEZÉS	MENET	TÖMEG kg/db
481-3/4-010	Csap	3/4"	0,2
481-1-010	Csap	1"	0,3
481-1-1/4-010	Csap	1 1/2"	0,5
481-1-1/2-010	Csap	1 1/4"	0,6

MENETES



GOLYÓS



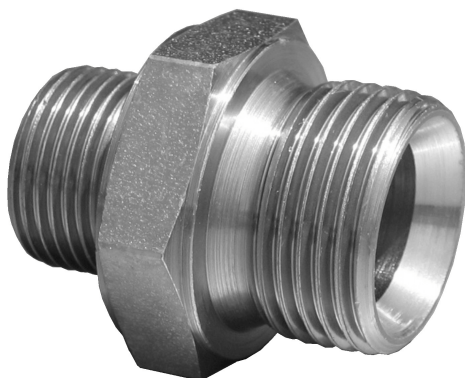
CIKKSZÁM	MEGNEVEZÉS	MENET	MAX. NYOMÁS	Max. TÉRFOGAT ÁRAM	TÖMEG kg/db
484-119-3/4	Menetes gyorscsatlakozó	3/4"	250 bar	80 l/perc	1
484-119-1	Menetes gyorscsatlakozó	1"	200 bar	120 l/perc	1,3
484-906IR3/4	Golyós gyorscsatlakozó	3/4"	160 bar	80 l/perc	0,8
484-9061IR1	Golyós gyorscsatlakozó	1"	150 bar	120 l/perc	1



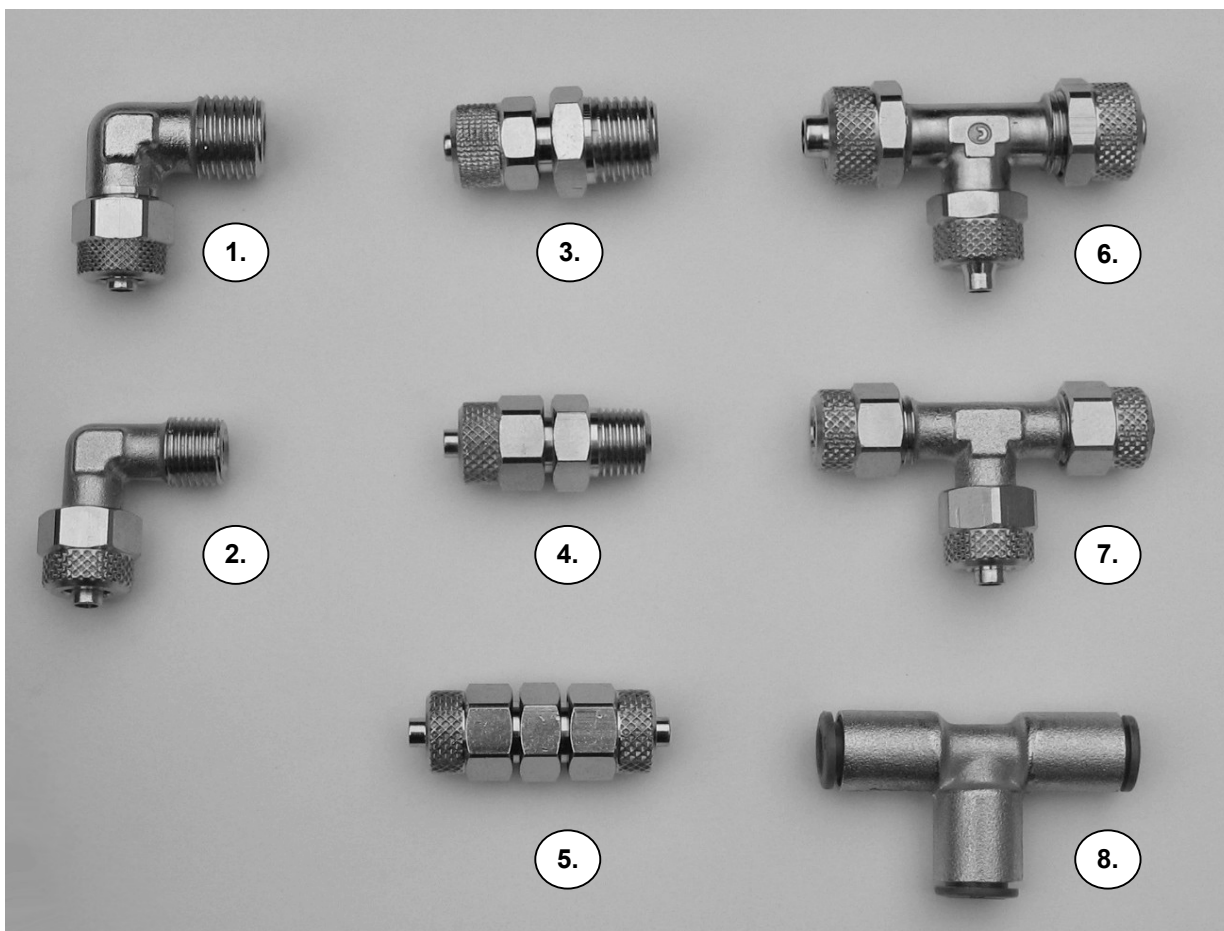
484-119-1-210

484-119-1-229

CIKKSZÁM	MEGNEVEZÉS	TÖMEG kg/db
484-119-1-229	1" Golyós gyorscsatlakozóhoz kupak	0,2
484-119-1-210	1" Golyós gyorscsatlakozóhoz kupak	0,2



CIKKSZÁM	MEGNEVEZÉS	MENET	TÖMEG kg/db
482-3/8-3/8	Közcsavar külső- külső menetes	3/8" - 3/8"	0,04
482-1/2-1/2	Közcsavar külső- külső menetes	1/2" - 1/2"	0,08
482-3/4-3/4	Közcsavar külső- külső menetes	3/4" - 3/4"	0,12
482-1-1	Közcsavar külső- külső menetes	1" - 1"	0,2
482-11/411/4	Közcsavar külső- külső menetes	1 1/4" - 1 1/4"	0,32
482-11/211/2	Közcsavar külső- külső menetes	1 1/2" - 1 1/2"	0,38
482-3/4-22	Közcsavar külső- külső menetes	3/4" - M22x1,5	0,13
482-3/4-26	Közcsavar külső- külső menetes	3/4" - M26x1,5	0,15
482-1-1/2	Közcsavar külső- külső menetes	1" - 1/2"	0,18
482-3/4-1	Közcsavar külső- külső menetes	1" - 3/4"	0,19
482-1-11/4	Közcsavar külső- külső menetes	1" - 1 1/4"	0,23
485-38-ALAT	Réz tömítő gyűrű közcsavarhoz	3/8"	0,002
485-34-ALAT	Réz tömítő gyűrű közcsavarhoz	3/4"	0,003
485-1-ALAT	Réz tömítő gyűrű közcsavarhoz	1"	0,003
485-114-ALAT	Réz tömítő gyűrű közcsavarhoz	1 1/4"	0,004
485-112-ALAT	Réz tömítő gyűrű közcsavarhoz	1 1/2"	0,004



	CIKKSZÁM	MEGNEVEZÉS	KG/DB
1.	402-905C5125	Pneumatikus csatlakozó könyök 6 - 12 x 1,25	0,03
2.	402-905C51/8	Pneumatikus csatlakozó könyök 6 - 1/8"	0,03
3.	402-905C1121	Pneumatikus csatlakozó 6 - 12 x 1,25	0,02
4.	402-905C11/8	Pneumatikus csatlakozó 6 - 1/8"	0,02
5.	402-905C3	Pneumatikus csatlakozó toldó 6 - 6	0,03
6.	402-905C9886	Pneumatikus csatlakozó "T" bővítő 8 - 6 - 8	0,04
7.	402-905C96	Pneumatikus csatlakozó "T" elosztó 6 - 6 - 6	0,04
8.	402-905R9	Pneumatikus gyorscsatlakozó "T" elosztó 6 - 6 - 6	0,03
	402-904TN01N	Pneumatikus cső fekete műanyagból 6 x 1	